

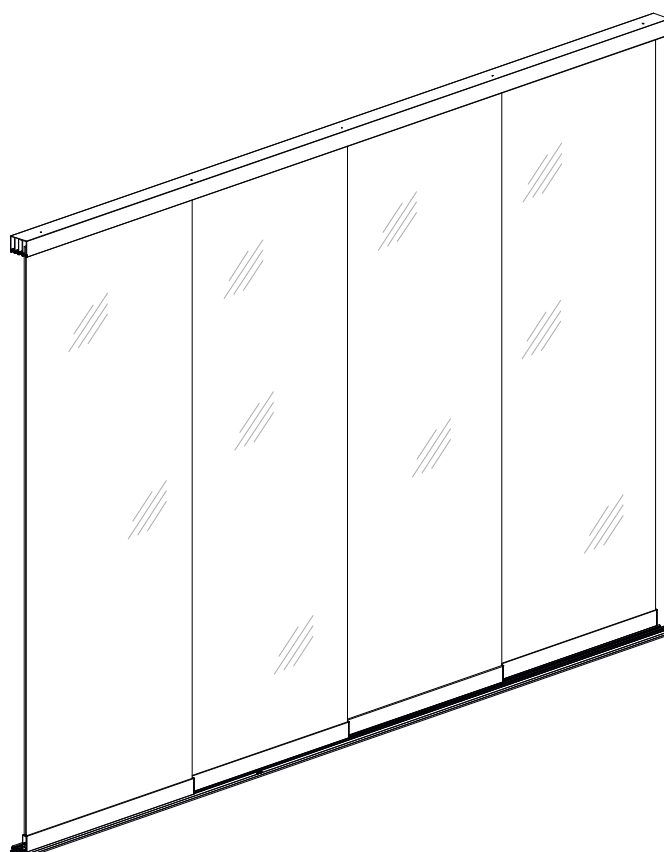


---

# Manuel d'utilisation / De montage Paroi coulissante en verre Deponti

## Modèle Fiano

Version : FR – Février 2024



[www.deponti.fr](http://www.deponti.fr)



# Table des matières

1. Introduction	3
2. Mesures de sécurité et avertissements	3
3. Description du produit	5
4. Aperçu des pièces	6
4.1 Vue éclatée	6
4.2 Contrôle de la livraison	6
4.3 Liste de pièces	7
5. Préparation du montage	9
5.1 Conditions de montage	9
5.2 Vérification des outils et accessoires	10
5.3 Mesure et détermination des dimensions	11
5.3.1 Dimensions des hauteurs possibles avec le système Fiano	12
5.3.2 Mesure du chevauchement	12
6. Montage	13
6.1 Pré-montage des systèmes de roues dans les profilés en H	13
6.2 Pré-montage des taquets dans les profilés en H (option)	14
6.3 Pré-montage du panneau en verre	16
6.4 Montage des profilés en U pour la connexion latérale (option)	18
6.4.1 Découpe sur mesure et pré-perçage des profilés en U	18
6.4.2 Montage des profilés en U	19
6.5 Montage des rails avec connexion latérale (option)	20
6.5.1 Découpe sur mesure et pré-perçage du rail supérieur	20
6.5.2 Découpe sur mesure et pré-perçage du rail inférieur	21
6.5.3 Montage des rails inférieur et supérieur	22
6.6 Montage des rails inférieur et supérieur	23
6.6.1 Découpe sur mesure et pré-perçage du rail supérieur	23
6.6.2 Montage du rail supérieur	24
6.6.3 Découpe sur mesure et pré-perçage du rail inférieur	25
6.6.4 Montage du rail inférieur	26
6.7 Pose des panneaux en verre	27
6.8. Réglage des panneaux en verre	29
6.9 Montage de la poignée (option)	30
7. Entretien	31
8. Élimination des déchets	31
9. Conditions de garantie	31
10. Coordonnées	31

NOUS VOUS PRIONS DE CONSERVER SOIGNEUSEMENT CE MANUEL AFIN DE POUVOIR VOUS Y RÉFÉRER ULTÉRIEUREMENT !

Pour connaître la durée et les conditions de la garantie, nous vous recommandons de contacter votre fournisseur. En outre, nous vous renvoyons à nos conditions générales de vente et de livraison, qui sont disponibles sur demande. Deponi B.V. décline toute responsabilité en cas de blessures et/ou dommages résultant du non-respect des instructions contenues dans le présent manuel et du non-respect des précautions pendant le transport, le montage, l'utilisation et l'entretien de la paroi coulissantes en verre. Avec l'amélioration continue de nos produits, il est possible que les produits changent légèrement de ce qui est décrit dans ce manuel. Pour cette raison, les instructions fournies sont uniquement qu'un guide pour l'installation du produit mentionné dans ce manuel. Ce manuel a été rédigé avec le plus grand soin, mais Deponi B.V. ne peut être tenu pour responsable des éventuelles erreurs dans ce manuel ou des conséquences qui en découlent. En outre, tous les droits sont réservés et aucune partie de ce manuel ne peut être reproduite de quelque manière que ce soit.



# 1. Introduction

## Félicitations pour l'achat de votre paroi coulissante en verre Deponti !

Avant de pouvoir profiter de votre paroi coulissante en verre, il est essentiel de la monter correctement. Dans ce manuel, vous trouverez toutes les étapes nécessaires pour effectuer le montage de votre paroi coulissante en verre Deponti de manière claire et précise. Avant de commencer le montage, nous vous recommandons de prendre le temps de lire attentivement l'intégralité du manuel.

Avant de commencer le montage, veuillez vérifier que toutes les pièces nécessaires sont incluses. Pour votre sécurité, veuillez respecter les réglementations appropriées, ce qui garantira également la sécurité de votre paroi coulissante en verre installée. Si vous avez des questions supplémentaires, n'hésitez pas à contacter votre distributeur Deponti agréé.



Lisez avec attention


Ce manuel doit être conservé dans un endroit sûr, sec et ombragé. En cas de détérioration ou de perte, l'utilisateur doit demander un nouvel exemplaire auprès du revendeur.

# 2. Mesures de sécurité et avertissements



## Important :

Avant de procéder au montage de la paroi coulissante en verre, veuillez lire attentivement les mesures de sécurité et les avertissements.

- Suivez attentivement les instructions et les directives de montage fournies dans ce manuel. Ne modifiez jamais l'ordre des étapes à suivre. Si vous avez des questions ou des doutes concernant le montage, n'hésitez pas à contacter votre revendeur Deponti. Veuillez noter que des modifications techniques peuvent être apportées sans notification préalable/écrite.
- Il est recommandé de faire effectuer le montage de la pergola bioclimatique par un minimum de deux personnes qualifiées ou des installateurs agréés. 
- Vérifiez immédiatement la livraison pour détecter d'éventuels dommages ou une livraison incomplète, et contactez rapidement votre distributeur Deponti en cas de problème.
- Les matériaux doivent être stockés dans un endroit sec et bien ventilé, à l'abri de toute exposition directe au soleil.
- Ouvrez l'emballage délicatement pour éviter d'endommager le produit.
- Pour éviter d'endommager votre paroi coulissante en verre, placez les pièces sur une surface douce, propre et plane. Ne placez jamais les panneaux de verre directement sur le sol ! Le verre trempé est sensible aux rayures. FAITES ATTENTION à ce qu'il n'y ait pas de rayures. Soyez particulièrement prudent avec les bords et les coins des panneaux de verre.
- Évitez absolument de marcher sur les panneaux en verre.



## 2. Mesures de sécurité et avertissements (suite..)

- L'ajout, la suppression de pièces ou l'utilisation de matériaux autres que ceux spécifiés peuvent entraîner des conséquences néfastes sur la sécurité de la paroi coulissante en verre. Il est donc vivement recommandé d'éviter de telles actions.
- Le verre trempé **NE PEUT PAS** être taillé ou modifié.
- Assurez-vous de sécuriser la zone de montage à l'aide d'une bande de sécurité pour maintenir les tiers à distance.
- Toujours porter les vêtements de protection appropriés, tels que des gants de travail, un masque anti-poussière, des lunettes de sécurité et des chaussures antidérapantes, lorsque vous effectuez des travaux.
- Toujours placer une échelle sur une surface solide et stable.
- Installez la paroi coulissante en verre sur une fondation ou une surface plane et stable. Assurez-vous que toutes les fixations sont correctement serrées. Veillez à effectuer des vérifications régulières à cet égard.
- Le choix des fixations pour le rail supérieur, le rail inférieur et les profilés en U pour le raccordement latéral dépendra du matériau de la surface (métal, béton ou bois). L'installateur doit déterminer les fixations appropriées, car elles ne sont pas incluses en standard.
- Des contaminants peuvent s'accumuler dans le système de rail inférieur. Dans l'intérêt de la durée de vie, il est primordial de maintenir le rail (système de voie) propre.
- Avant la première utilisation, assurez-vous de rincer soigneusement la paroi coulissante en verre avec de l'eau claire.
- Pour le nettoyage et le lavage, il faut utiliser beaucoup d'eau, un matériau doux et une éponge. Utilisez que des produits de nettoyage neutres qui ne contiennent pas d'acide, ni de base. Les solvants (liquide vaisselle et nettoyant vitres) sont toutefois autorisés pour éliminer les salissures grasses.
- Assurez-vous que vos doigts et membres ne se coincent pas entre les panneaux en verre et/ou les profils de raccordement latéraux.
- Éliminez le produit conformément aux lois et réglementations locales en vigueur.
- Deponti BV décline toute responsabilité en cas de dommages ou de blessures résultant du non-respect strict des règles de sécurité et des instructions contenues dans ce manuel, ainsi que de la négligence lors de l'assemblage, de l'utilisation et de l'entretien du produit et de ses accessoires associés. En aucun cas, Deponti BV ne pourra être tenu responsable de tout type de dommage.



### 3. Description du produit

Les parois coulissantes en verre Fiano sont particulièrement adaptées pour fermer votre pergola, véranda, abri de jardin, chalet, balcon, etc.

La paroi coulissante en verre Fiano est constituée de panneaux en verre et d'un rail supérieur et inférieur en aluminium.

Les panneaux en verre se déplacent facilement vers la gauche ou la droite sur un rail à plusieurs voies. Ils sont guidés par un profilé en H en aluminium fixé sous chaque panneau, avec des roues en plastique qui glissent sur le rail inférieur. Ces roues sont ajustables en hauteur pour régler précisément les panneaux en verre.

Le rail supérieur a une hauteur de 60 mm et est équipé de doubles profilés de brosses pour assurer une guidance stable. Le rail inférieur comporte une basse sous-guidance avec un rail de liaison amovible. Des fentes d'évacuation d'eau ont été intégrées dans le rail inférieur, permettant à l'eau de pluie de s'écouler hors du rail.

Les panneaux en verre sont fabriqués à partir de verre de sécurité trempé d'une épaisseur de 10 mm, avec une finition élégante sur les bords. Les panneaux en verre sont disponibles avec une hauteur d'installation de 200 à 250 cm et une largeur de 64, 82, 98 ou 104 cm.

Les parois coulissantes en verre peuvent être équipées en option de poignées et de taquets, ce qui permet à tous les panneaux de glisser automatiquement lors de l'ouverture. Les taquets peuvent être réglés dans le profilé en forme de H, offrant la possibilité de personnaliser individuellement le chevauchement de chaque panneau.

#### Détails

Couleurs	RAL9016 Blanc signalisation / RAL9001 Blanc crème/ RAL7024 Gris graphite / RAL9005 Noir foncé
Type de verre	Verre de sécurité trempé
Épaisseur de verre	10 mm
Nombre de rails	2/3/4/5/6 rails (largeur 41, 60, 79, 98 et 117 mm)
Largeurs des panneaux	64/82/98/104 cm
Hauteurs d'installation	200, 210, 215, 220, 225, 230, 240 et 250 cm

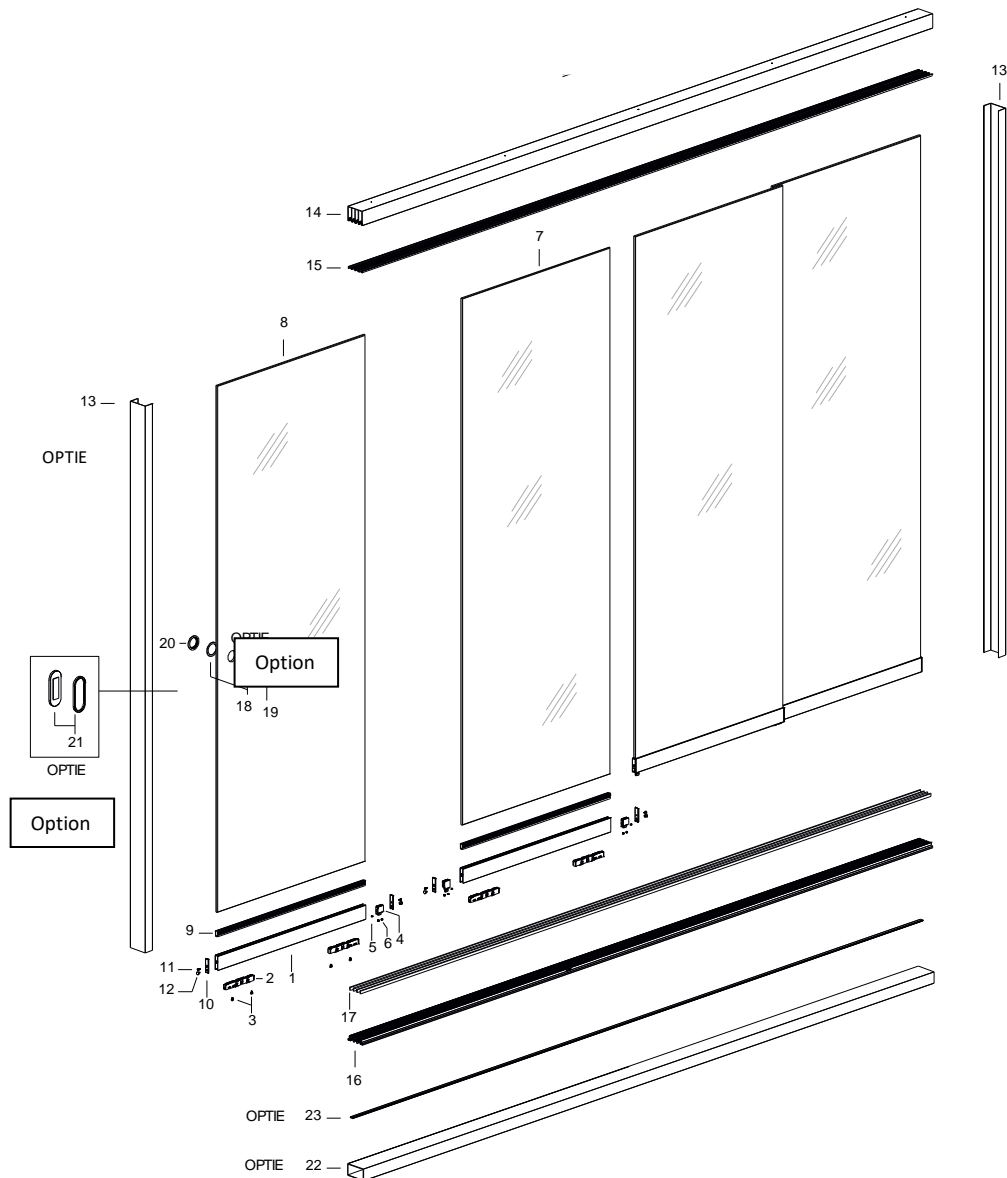
Le choix des fixations pour le rail supérieur, le rail inférieur et les profilés en U pour le raccordement latéral dépendra du matériau de la surface (métal, béton ou bois). L'installateur doit déterminer les fixations appropriées, car elles ne sont pas incluses en standard.

Pour assurer une ouverture parfaitement alignée, un tube et/ou des profilés en U (horizontaux / verticaux) peuvent être utilisés en option.



## 4. Aperçu des pièces

### 4.1 Vue éclatée



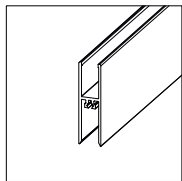
### 4.2 Contrôle de la livraison

Ce manuel présente une paroi coulissante en verre modèle Fiano, avec un exemple de dimensions (LxH) de 3,16 x 2,2 m. Elle est constituée de 4 panneaux de verre qui se chevauchent de 40 mm, disposés d'un côté sur un rail à 4 voies. Ce système est également équipé de taquets. Gardez à l'esprit que cet exemple est uniquement à titre illustratif. Le type et la quantité de pièces fournis dépendront de votre commande spécifique. Assurez-vous de vérifier attentivement le bon de livraison des pièces reçues afin de confirmer leur quantité et leur qualité. Toute anomalie visible doit être signalée par écrit dans les 7 jours suivant la livraison.

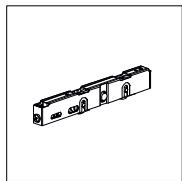


## 4.3 Liste de pièces

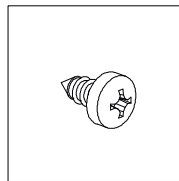
Utilisez le bon de commande pour vérifier minutieusement la quantité et la qualité des pièces livrées.



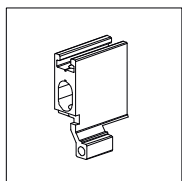
01. Profilé en H



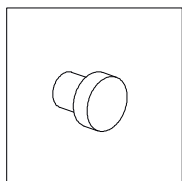
02. Système de roues



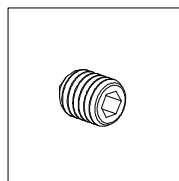
03. Vis de fixation  
Phillips 3.9x6.5



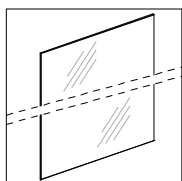
04. Taquet  
(Optionnel)



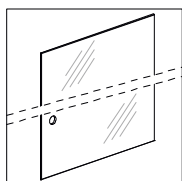
05. Embout en  
caoutchouc pour  
taquet (Optionnel)



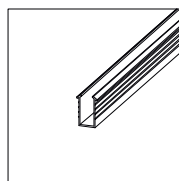
06. Vis de réglage  
pour taquet



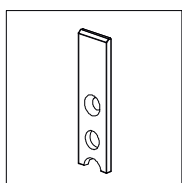
07. Panneau en  
verre



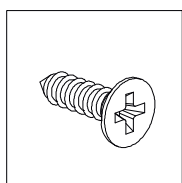
08. Panneau en verre  
pour poignée à visser  
(optionnelle)



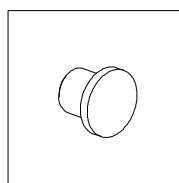
09. Joint en U



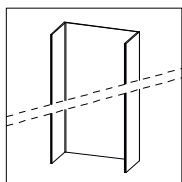
10. Capuchon de  
protection  
pour profilé en H



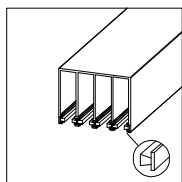
11. Vis 4.2x16 à tête  
fraisée Phillips



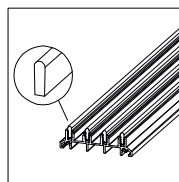
12. Bouchon  
d'obturation



13. Profilés en U pour  
raccord latéral et  
nivellement du sol  
(optionnelle)



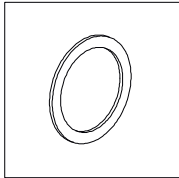
14. Rail supérieur  
15. Profilés de brosse



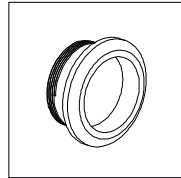
16. Rail inférieur  
17. Rail de liaison  
amovible



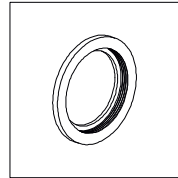
**Autres options:**



18. Joint d'étanchéité en caoutchouc pour poignée

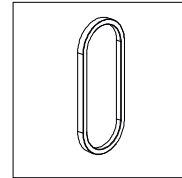


19. Poignée vissée côté extérieur

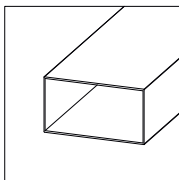


20. Poignée vissée côté intérieur

or



21. Poignées adhésives en aluminium avec ruban 3M VHB



22. Profilé rectangulaire (tube) pour la fondation





## 5. Préparation du montage

### 5.1 Conditions de montage

#### Surface et ouverture :

- Assurez-vous d'avoir une surface plane et stable pour l'installation de la paroi coulissante en verre.
- Le rail inférieur doit être correctement fondé à l'aide d'un tube, d'une ceinture en béton ou de tuiles.
- L'emplacement où la paroi coulissante en verre sera placée doit être prêt à être monté et dégagé d'obstacles tels que les meubles de jardin ou les bacs à fleurs, afin que les installateurs puissent travailler sans encombre.
- Assurez-vous que la surface ne présente pas d'obstacles tels que des câbles (comme des câbles électriques).
- L'endroit où sera installé le rail supérieur doit être solide, uniforme et plat.

#### Dimensions :

- Une paroi coulissante en verre Deponti est conçue pour une hauteur d'installation de 2000 à 2500mm.

#### Fixation et Perçage :

- Le verre trempé NE PEUT PAS être percé, meulé ou usiné.
- Percez des trous de vis dans les rails supérieur et inférieur d'environ 3 mm à 100 mm du bord, avec un espacement d'environ 70-90 cm jusqu'aux 2 trous suivants.
- Fixez les rails supérieur et inférieur à l'aide de vis en acier inoxydable à tête fraisée.



Remarque : Si vous continuez à serrer excessivement les vis en acier inoxydable une fois qu'elles sont déjà bien en place, la tête de la vis peut se casser. Un serrage soigneux, dans la position appropriée pour votre tournevis, est recommandé.

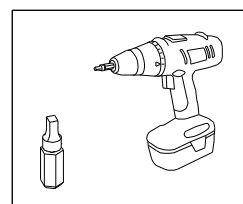
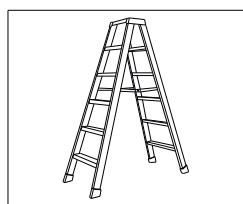
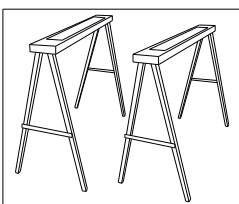
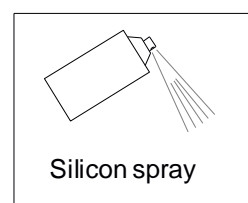
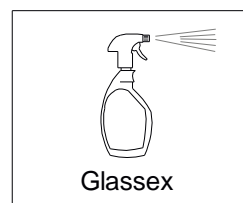
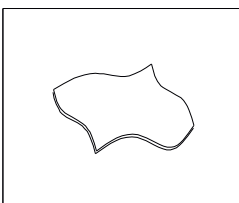
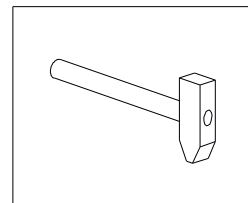
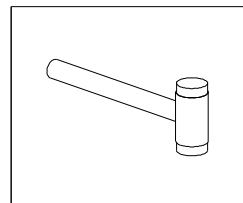
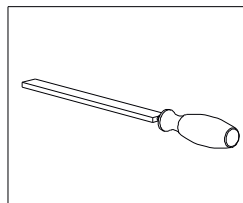
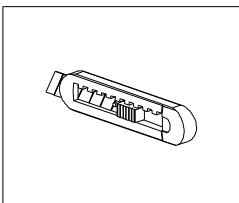
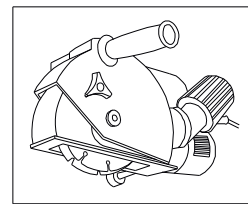
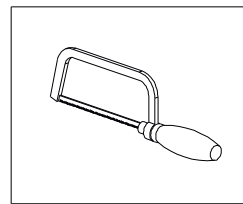
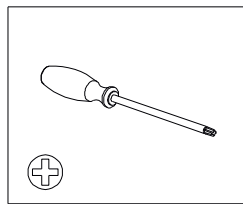
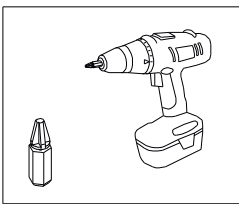
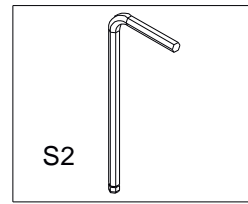
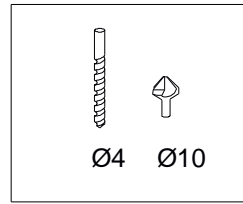
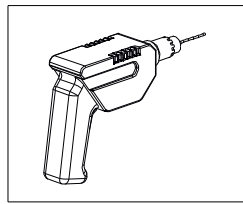
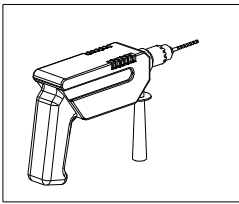
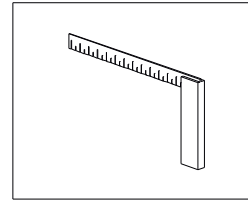
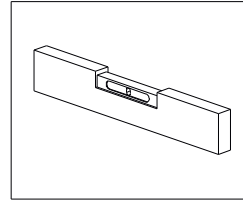
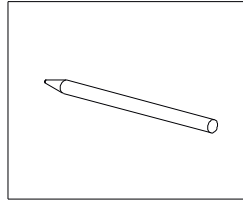
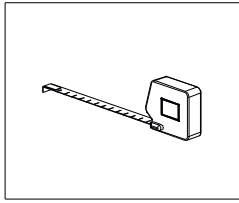
#### Retrait du Film Protecteur :

- Il est conseillé de retirer le film protecteur des pièces en aluminium en dernier pour éviter tout dommage potentiel.

**La garantie deviendra caduque si la paroi coulissante en verre Fiano est assemblée ou installée en enfreignant les directives.**



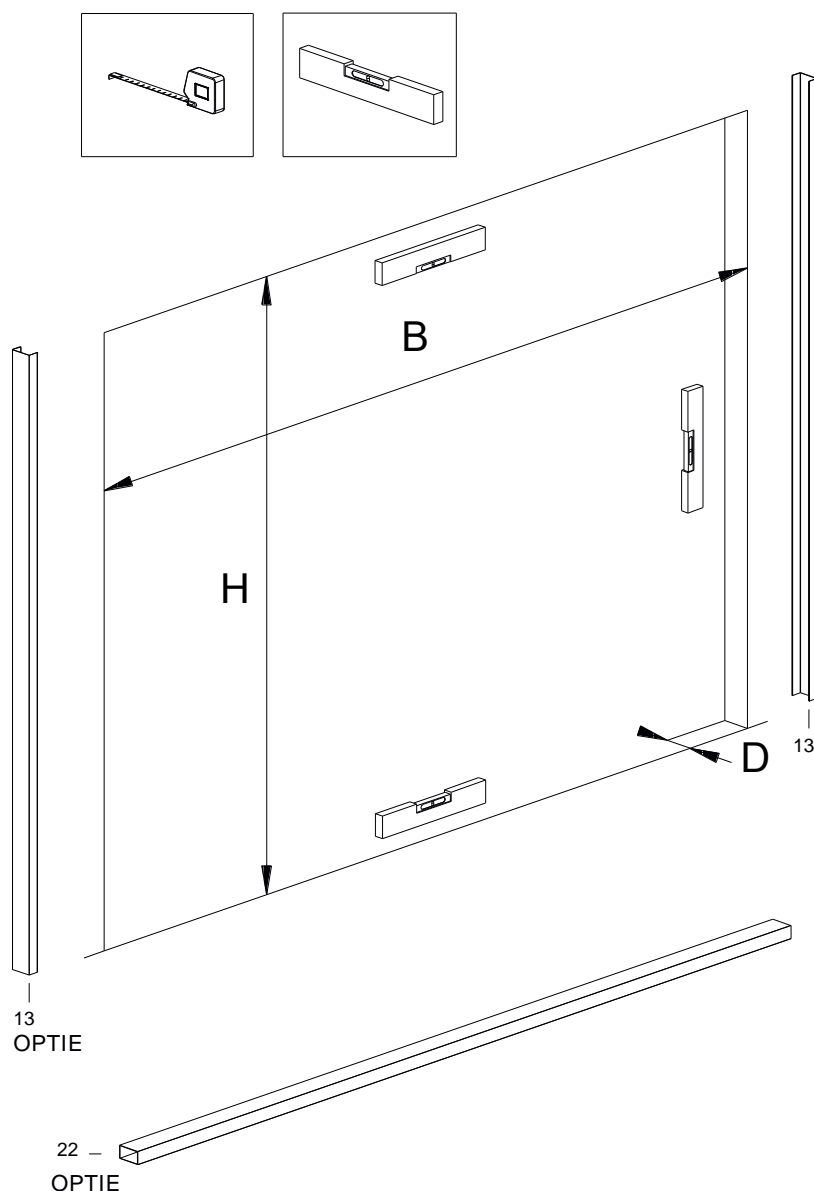
## 5.2 Vérifier les outils et accessoires





## 5.3 Mesure et détermination des dimensions

- Vérifiez les dimensions de l'ouverture
- Assurez-vous que l'ouverture est parfaitement de niveau en utilisant un niveau à bulle et/ou des profilés en U (horizontaux/verticaux). Cela permettra d'obtenir une ouverture parfaitement plane.
- Vérifiez si la surface est stable et ancrée de manière adéquate en utilisant un niveau à bulle, une ceinture en béton ou des dalles, si nécessaire.



B: Largeur d'encastrement

H: Hauteur d'encastrement

D: Épaisseur du mur, de la façade ou du montant de la pergola



### 5.3.1 Dimensions des hauteurs possibles avec le système Fiano

Ci-dessous, vous trouverez un tableau des hauteurs maximales réalisables.

À partir de la hauteur du système Fiano, vous pouvez atteindre les dimensions suivantes :

**NOTE : Ce sont des dimensions théoriques !**

Dimension du système	Hauteurs réalisables avec le système	Avec l'ajout d'un profilé en U	Avec l'ajout d'un tube de 60mm
2000mm	1980mm à 2025mm	Jusqu'à 2055mm	Jusqu'à 2085mm
2100mm	2080mm à 2125mm	Jusqu'à 2155mm	Jusqu'à 2185mm
2150mm	2130mm à 2175mm	Jusqu'à 2205mm	Jusqu'à 2235mm
2200mm	2180mm à 2225mm	Jusqu'à 2255mm	Jusqu'à 2285mm
2250mm	2230mm à 2275mm	Jusqu'à 2305mm	Jusqu'à 2335mm
2300mm	2280mm à 2325mm	Jusqu'à 2355mm	Jusqu'à 2385mm
2400mm	2380mm à 2425mm	Jusqu'à 2455mm	Jusqu'à 2485mm
2500mm	2480mm à 2525mm	Jusqu'à 2555mm	Jusqu'à 2585mm

### 5.3.2 Mesure du chevauchement

Le chevauchement des panneaux de verre est une mesure variable, dérivée de la longueur totale de la paroi coulissante en verre, qui est répartie en quatre largeurs standard différentes : 640 mm, 820 mm, 980 mm et 1040 mm.

#### Attention !

Pour le calcul du chevauchement, lors de l'utilisation de la fermeture latérale ou centrale pour la paroi coulissante en verre Fiano, 85 mm doivent être déduits de la largeur d'installation.

Exemple de calcul : Largeur d'installation : 4000 mm  
Lors de l'utilisation de la fermeture latérale ou centrale :  $4000 - 85 = 3915$  mm

Option 1 : Sans fermeture : panneaux de 640 mm x 7 =  $4480 - 4000 = 480 / 6 = 80$  mm de chevauchement.  
Avec fermeture : panneaux de 640 mm x 7 =  $4480 - 3915 = 565 / 6 = 94$  mm de chevauchement.

Option 2 : Sans fermeture : panneaux de 820 mm x 5 =  $4100 - 4000 = 100 / 4 = 25$  mm de chevauchement.  
Avec fermeture : panneaux de 820 mm x 5 =  $4100 - 3915 = 185 / 4 = 46$  mm de chevauchement.

#### Notez que :

Si des taquets (en option) sont utilisés, **un chevauchement minimum de 35 mm** est nécessaire.



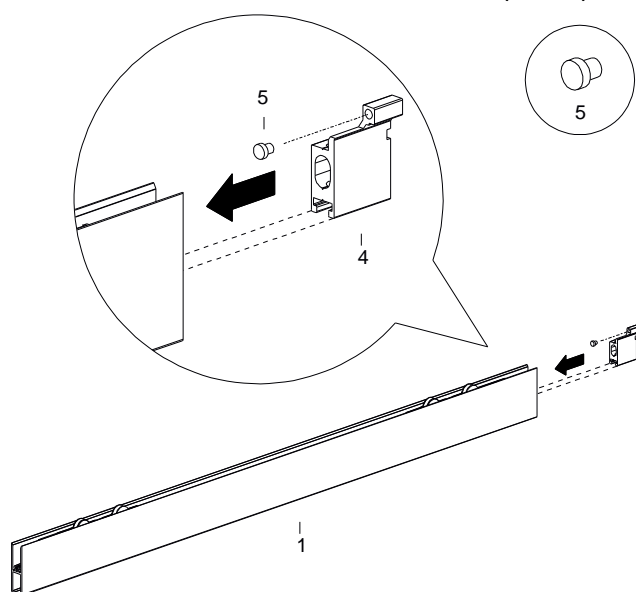


## 6.2 Pré-montage des taquets dans les profilés en H (option)

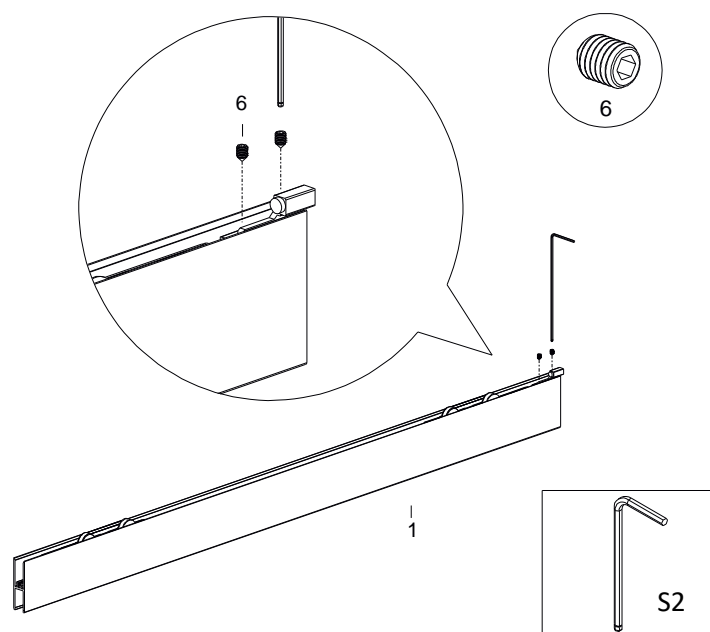
Les parois coulissantes en verre peuvent éventuellement être équipées de taquets de manière que tous les panneaux se déplacent automatiquement lors de la fermeture de la paroi coulissante en verre. Ces taquets peuvent être montés de manière variable dans le profilé en H, ce qui permet de déterminer séparément le chevauchement de chaque panneau.

Ce manuel présente la situation dans laquelle les panneaux se déplacent lors de la fermeture de la paroi coulissante en verre. Le chevauchement des panneaux est de 40 mm.

1. Placez le profilé en forme de H avec la partie inférieure orientée vers le haut. Mettez un taquet sur le côté intérieur du profilé en forme de H du premier et du dernier panneau en verre. Insérez fermement le bouchon en caoutchouc (butée) dans le trou rond du taquet.

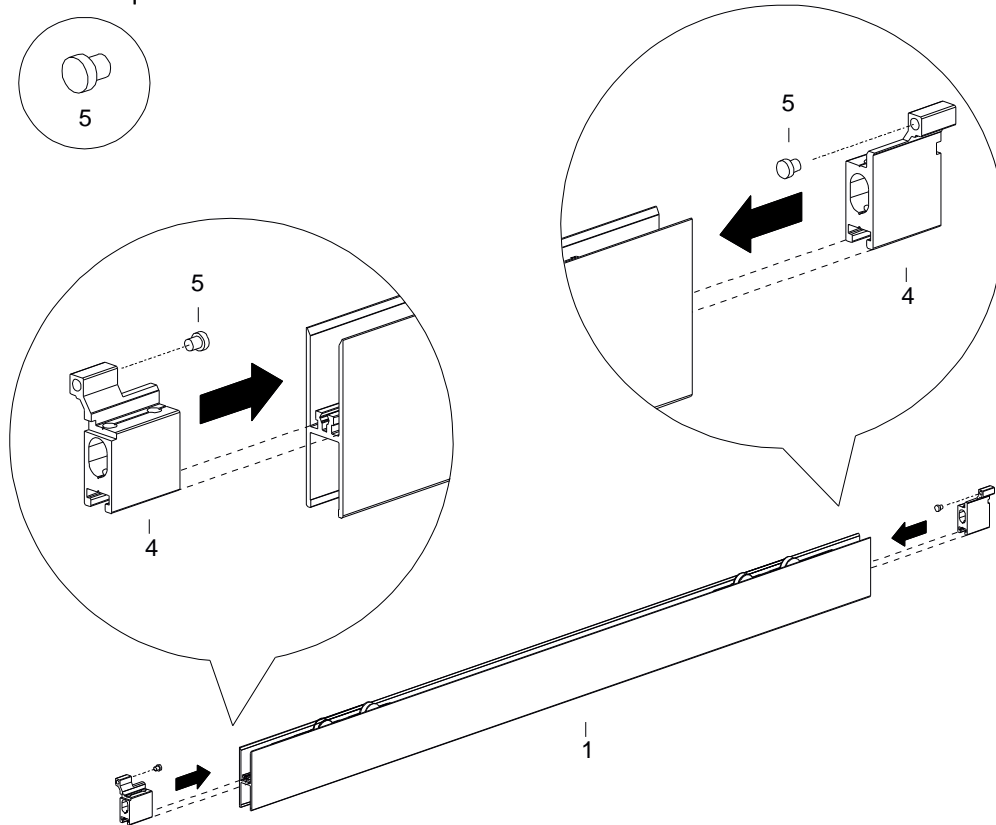


2. Serrer les vis de réglage du taquet avec la clé Allen.

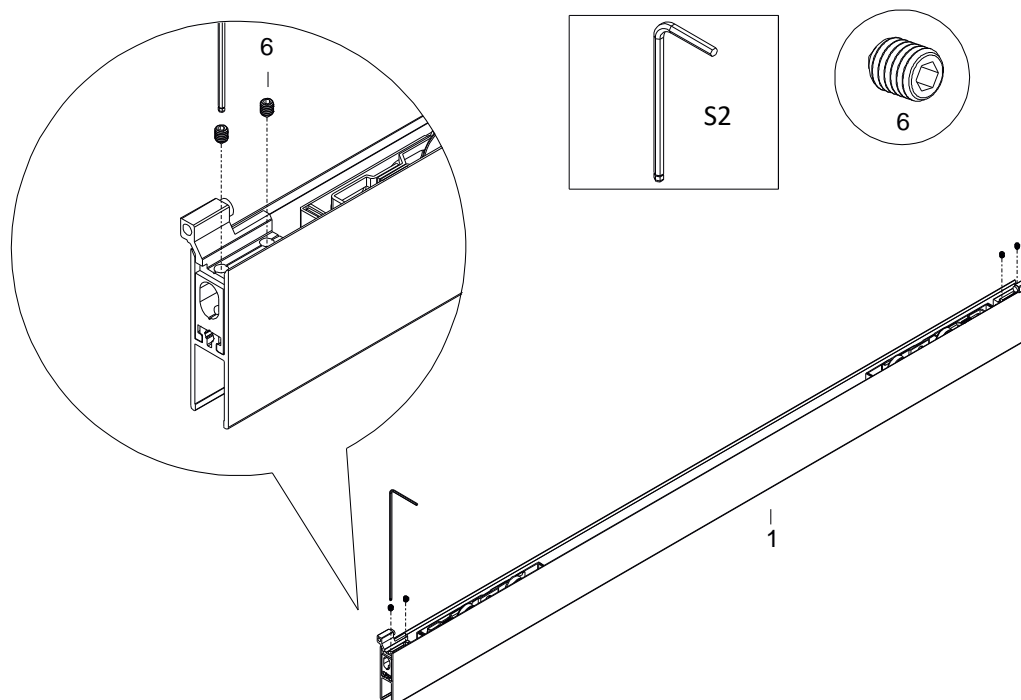




3. Disposez deux taquets entre les panneaux de verre centraux, des deux côtés du profilé en forme de H. Ensuite, insérez les bouchons en caoutchouc (butées) dans les trous circulaires des taquets.



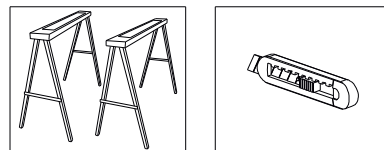
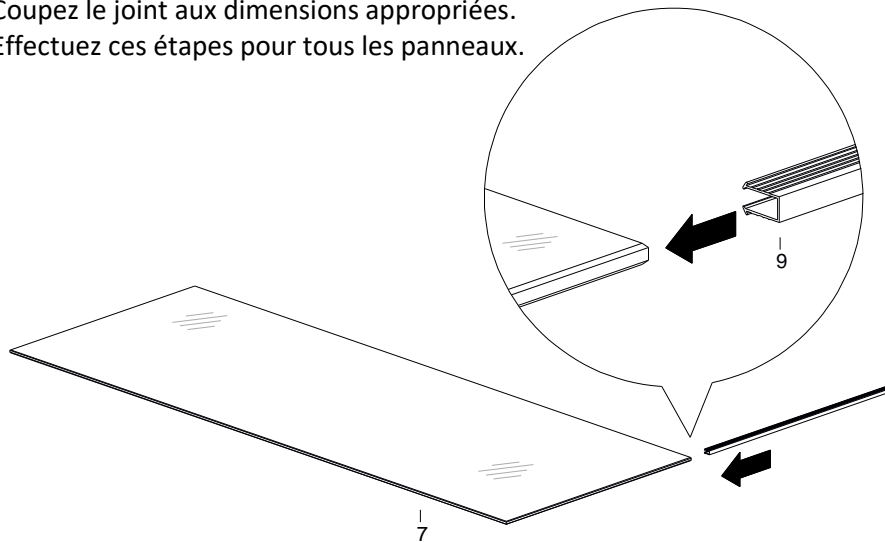
4. Serrer les vis de réglage du taquet avec la clé Allen.





## 6.3 Pré-montage du panneau en verre

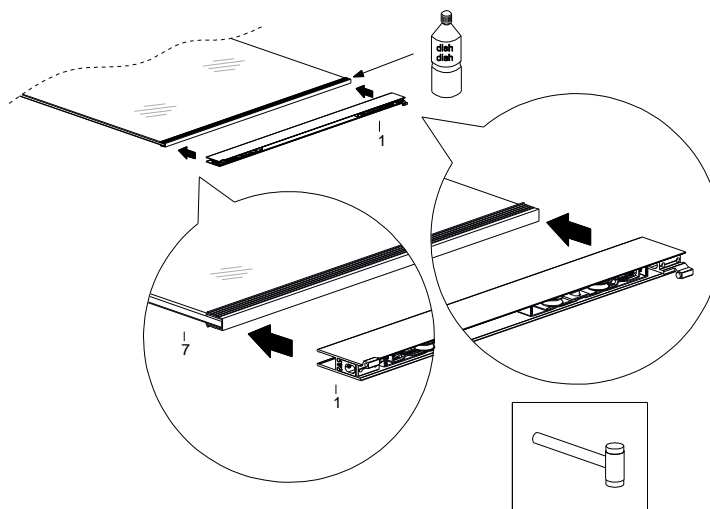
1. Placez le panneau de verre de manière stable et horizontale à une hauteur de travail (sur une table ou sur des tréteaux).
2. Faites glisser le joint en forme de U sur toute la partie inférieure du panneau de verre.
3. Coupez le joint aux dimensions appropriées.  
Effectuez ces étapes pour tous les panneaux.



**CONSEIL :** Déposez une goutte de liquide vaisselle ou de Glassex sur le joint en forme de U du panneau de verre. Étalez-le bien pour faciliter le montage.

4. Placez le profilé en forme de H avec le côté ouvert (côté verre) sur le joint en forme de U, puis appuyez fermement pour bien le fixer en place.  
Effectuez ces étapes pour tous les panneaux.

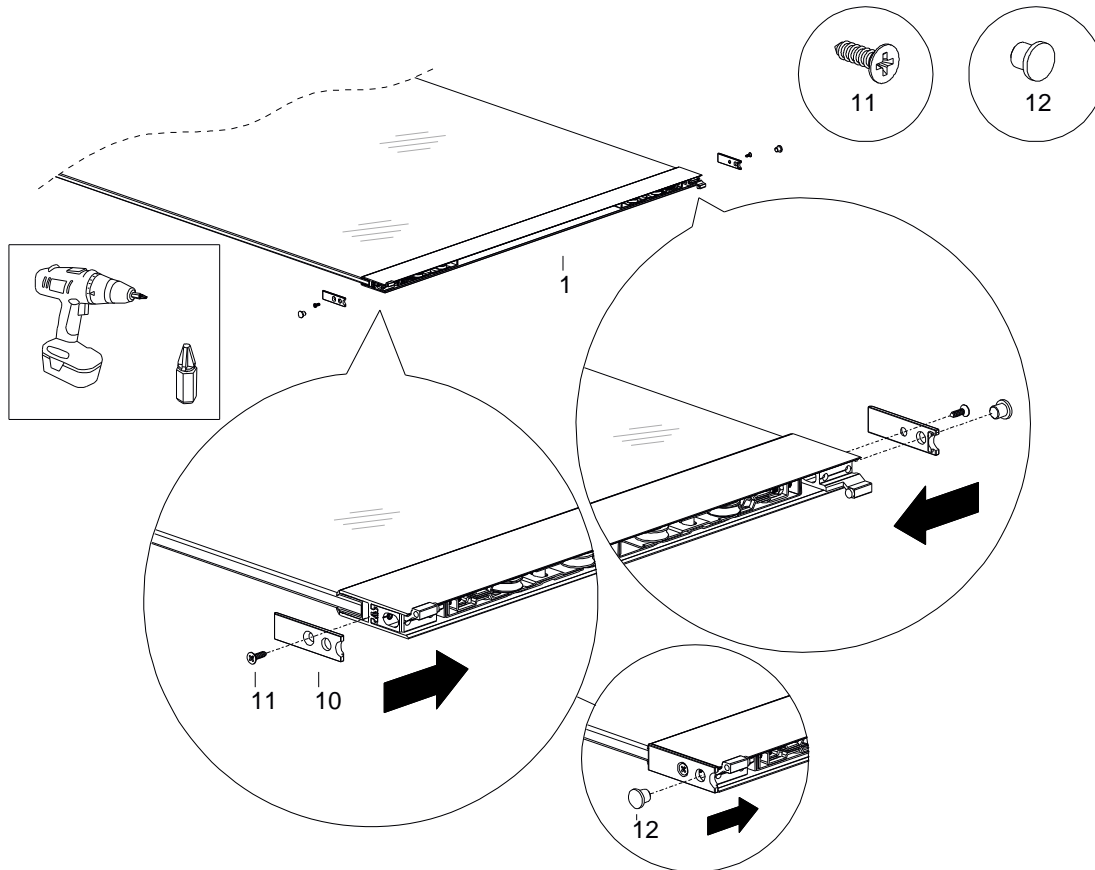
**Remarque :** Assurez-vous que, pour un panneau de verre avec une poignée encastrée (optionnelle), le taquet soit positionné du bon côté !







5. Montez les capuchons de protection à gauche et à droite sur le profilé en H à l'aide de vis en acier inoxydable de 4.2x16.
6. Ensuite, appuyez sur les bouchons de fermeture.



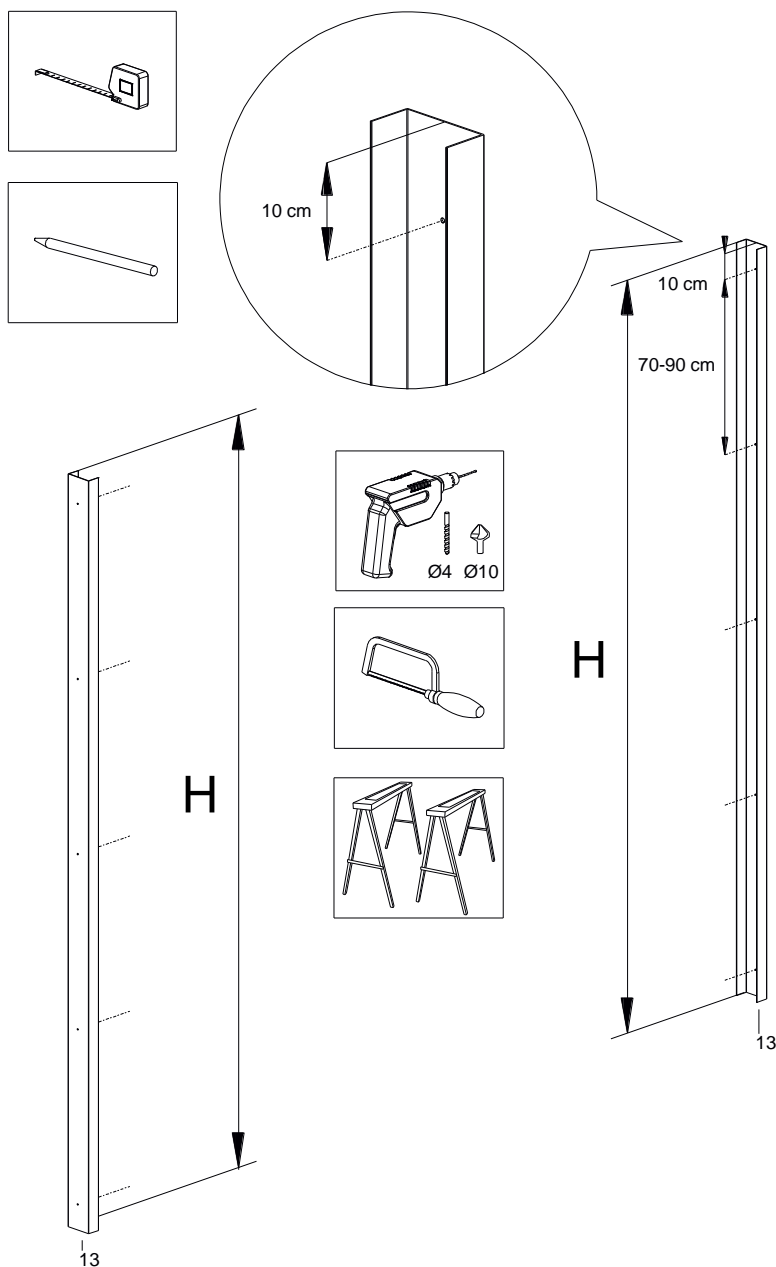


## 6.4 Montage des profilés en U pour la connexion latérale (option)

**REMARQUE :** SI VOUS NE DISPOSEZ PAS DE PROFILS EN U POUR LA CONNEXION LATÉRALE, VEUILLEZ PASSER À LA SECTION 6.6 : MONTAGE DES RAILS INFÉRIEUR ET SUPÉRIEUR.

### 6.4.1 Découpe sur mesure et pré-perçage des profilés en U.

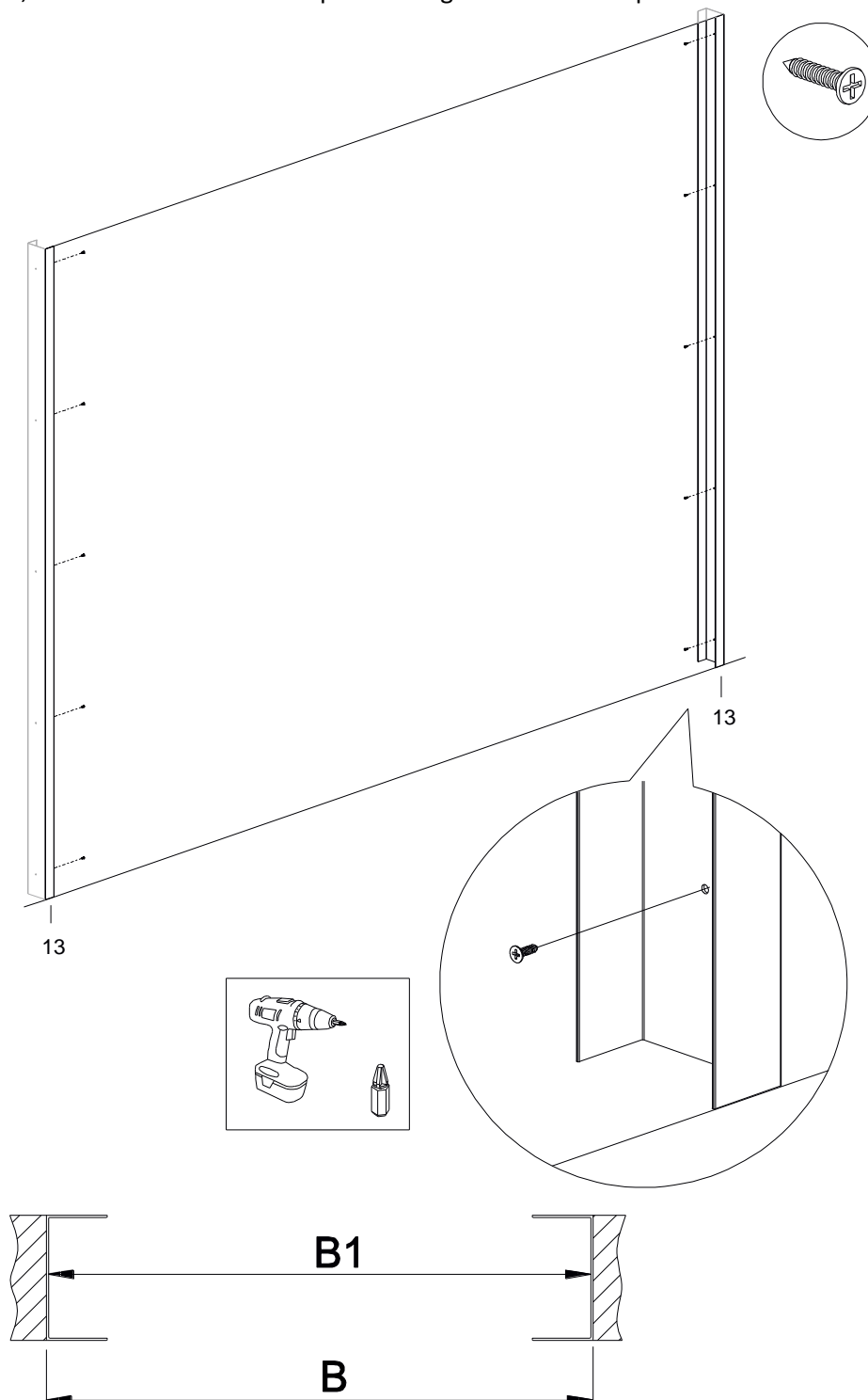
1. Placez les profilés en U horizontalement à hauteur de travail (sur une table ou sur des tréteaux).
2. Mesurez la hauteur de l'installation (H) et marquez-la sur les profilés en U.
3. Coupez les profilés en U à la bonne longueur.
4. Marquez les trous de perçage au centre des profilés, à 10 cm du bord, à une distance d'environ 70-90 cm jusqu'aux 2 prochains trous. Percez les trous avec un diamètre de 3 mm.





### 6.4.2 Montage des profilés en U

1. Placez les profilés en U dans l'ouverture d'installation contre le mur ou le montant.
2. Assurez-vous que les profilés en U sont de niveau.
3. Fixez les profilés en U au mur ou au montant à l'aide du type de fixation approprié en fonction du matériau de la surface (métal, béton ou bois).
4. Ensuite, mesurez la dimension B1 pour la longueur des rails supérieurs et inférieurs.



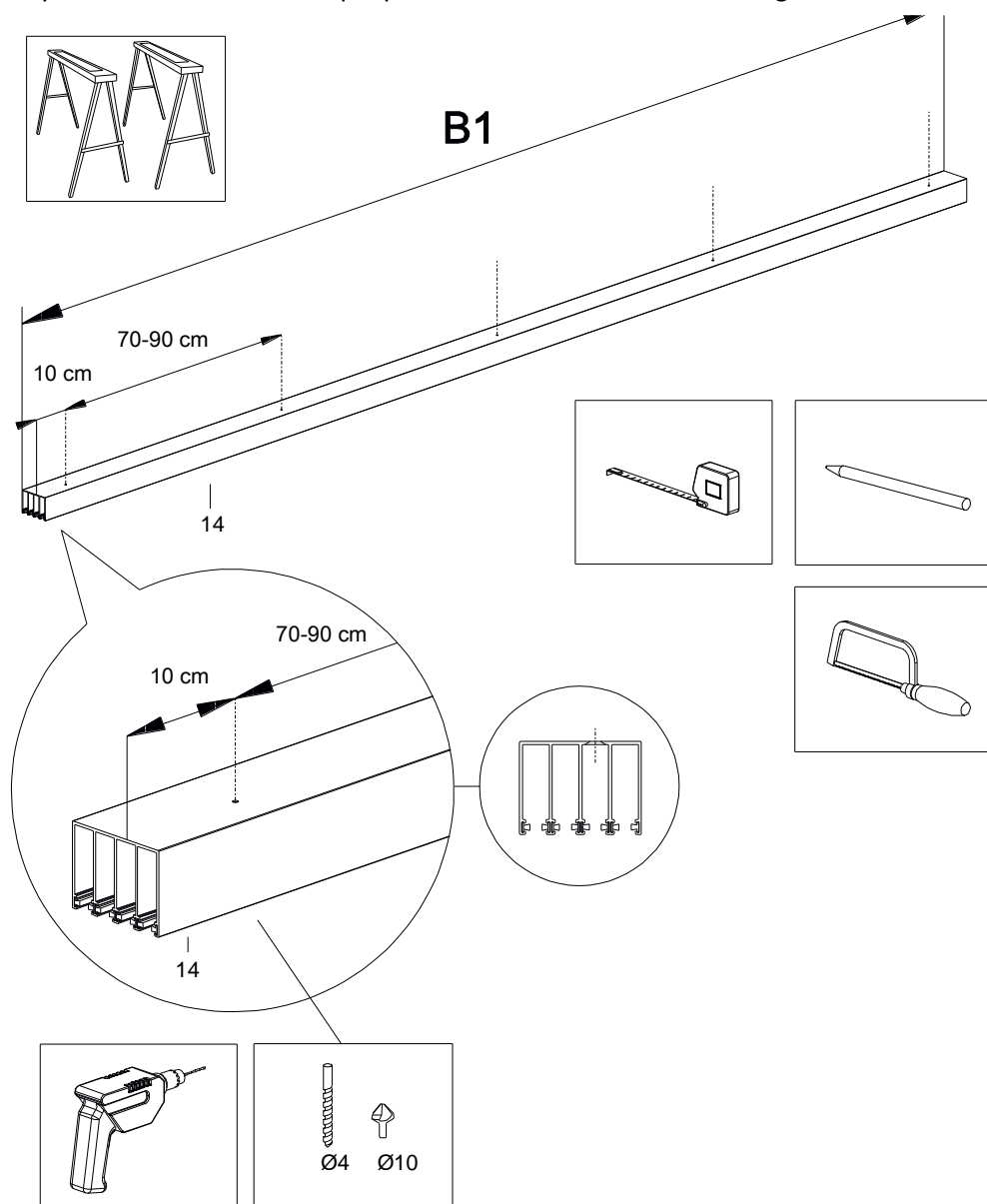


## 6.5 Montage des rails avec connexion latérale (option)

### 6.5.1 Découpe sur mesure et pré-perçage du rail supérieur

1. Placez le rail supérieur horizontalement à hauteur de travail (sur une table ou sur des tréteaux).
2. Mesurez la dimension B1 (largeur entre les profilés en U) en haut de la mesure d'installation et marquez-la sur le rail supérieur.
3. Coupez le rail supérieur à la bonne longueur.
4. Marquez les trous de perçage au centre du profil (pour un rail à 4 voies, au centre de la voie !), à 10 cm du bord, à une distance d'environ 70-90 cm jusqu'aux 2 prochains trous. Percez les trous avec un diamètre de 3 mm.

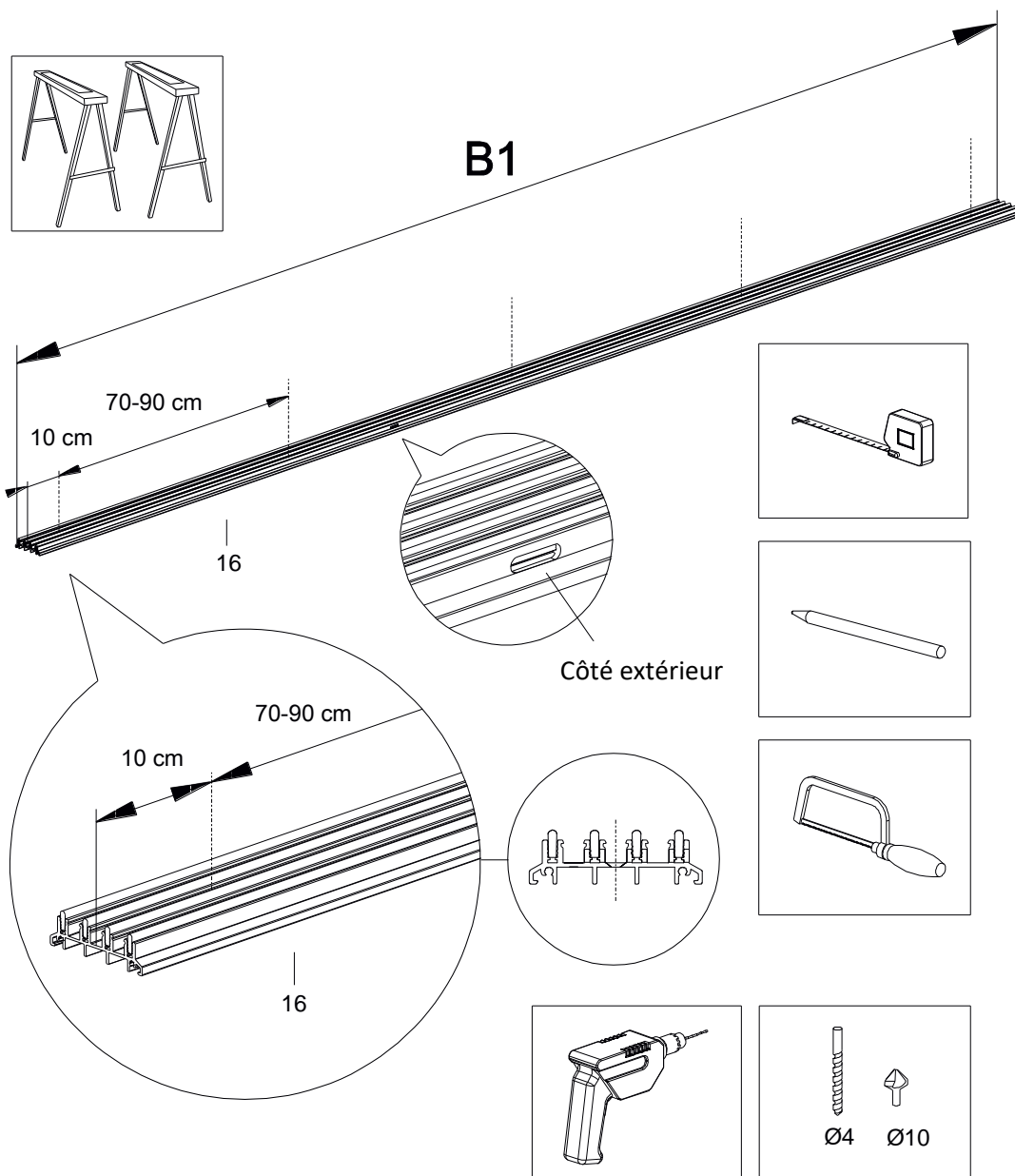
**ASTUCE :** Essayez de conserver autant que possible les ouvertures de drainage.





### 6.5.2 Découpe sur mesure et pré-perçage du rail inférieur

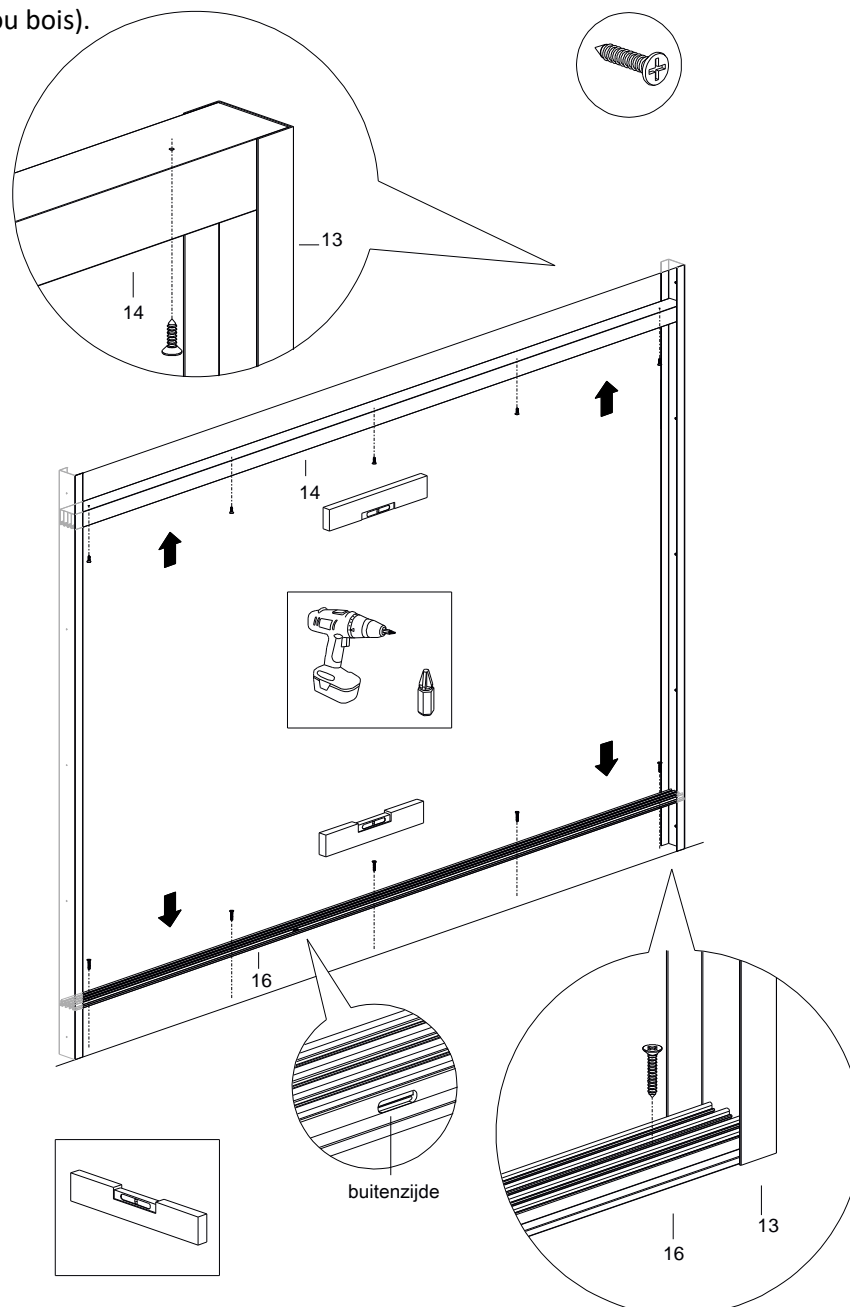
1. Placez le rail inférieur horizontalement à hauteur de travail (sur une table ou sur des tréteaux).
2. Mesurez la dimension B1 (largeur entre les profilés en U) en bas de la mesure d'installation et marquez-la sur le rail inférieur.
3. Coupez le rail inférieur à la bonne longueur.
4. Marquez les trous de perçage au centre du profil (pour un rail à 3 ou 5 voies, au centre de la voie !), à 10 cm du bord, à une distance d'environ 70-90 cm jusqu'aux 2 prochains trous. Percez les trous avec un diamètre de 4 mm. Ensuite, réalisez un évasement des trous de 10 mm de diamètre sur la face supérieure.





### 6.5.3 Montage des rails inférieur et supérieur

1. Placez le rail supérieur entre les profilés en U et faites-le glisser contre le haut de la mesure d'installation.
2. Vérifiez si le rail supérieur est de niveau.
3. Fixez le rail supérieur au mur ou au tube. Le type de fixation dépend du matériau de la surface (métal, béton ou bois).
4. Placez le rail inférieur entre les profilés en U et faites-le glisser jusqu'au sol.  
**ATTENTION :** Assurez-vous que la fente pour l'évacuation de l'eau se trouve à l'extérieur.
5. Vérifiez si le rail inférieur est de niveau.
6. Fixez le rail inférieur au sol. Le type de fixation dépend du matériau de la surface (métal, béton ou bois).

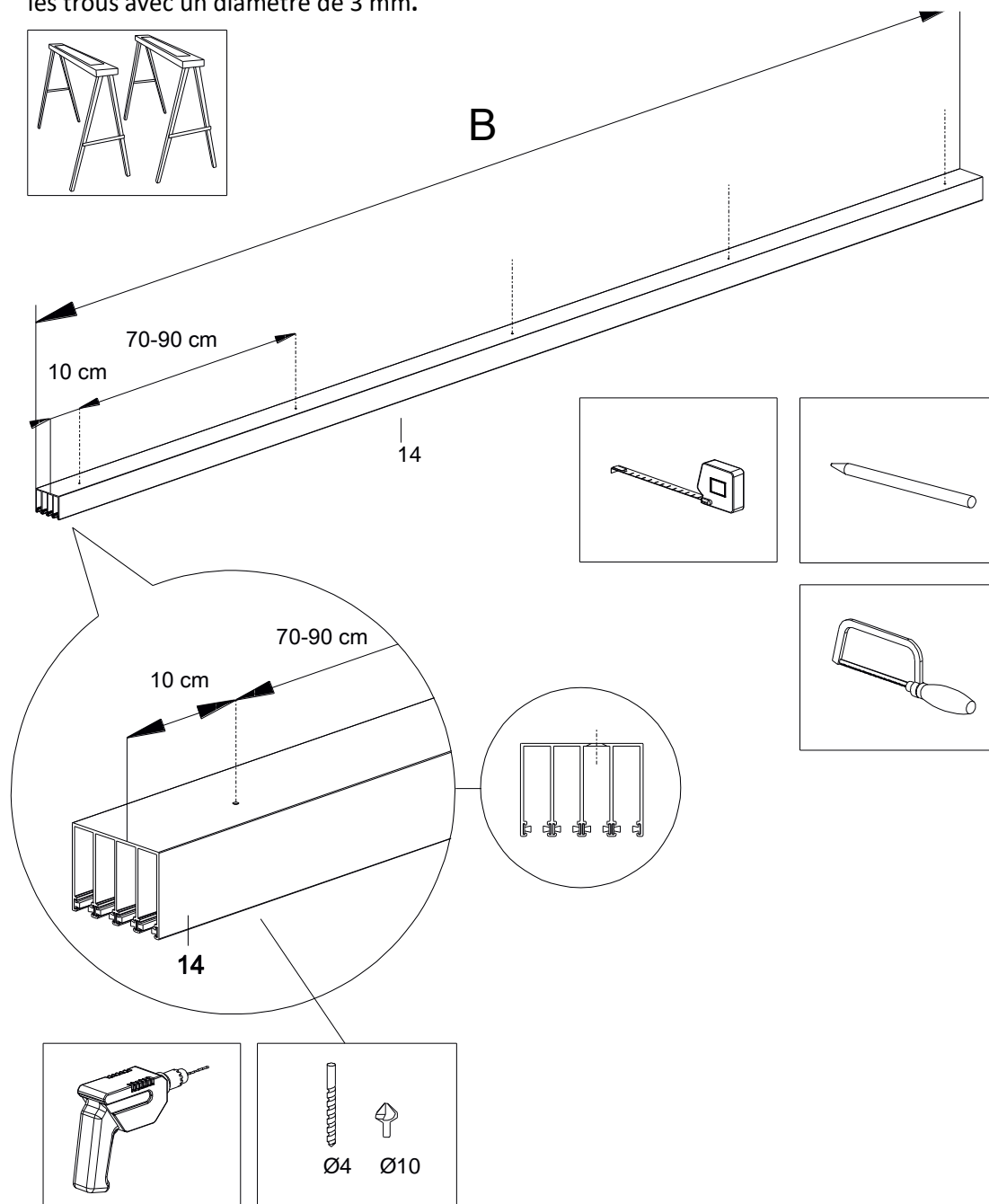




## 6.6 Montage des rails inférieur et supérieur

### 6.6.1 Découpe sur mesure et pré-perçage du rail supérieur

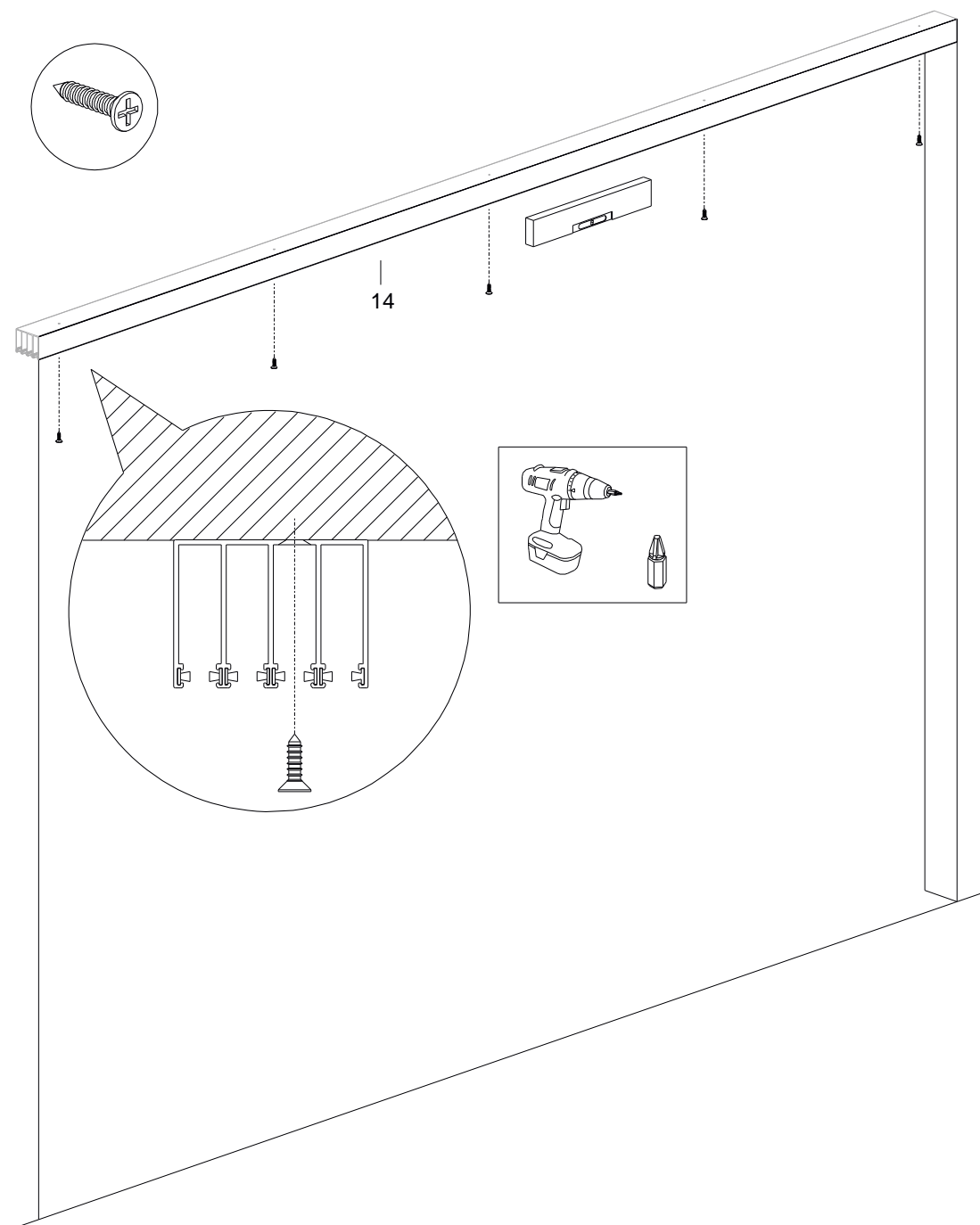
1. Placez le rail supérieur horizontalement à une hauteur de travail (sur une table ou sur des tréteaux).
2. Mesurez la dimension B (largeur d'encastrement) en haut de la mesure d'installation et marquez-la sur le rail supérieur.
3. Coupez le rail supérieur à la bonne longueur.
4. Marquez les trous de perçage au centre du profilé (pour un rail à 4 voies, au centre de la voie !), à 10 cm du bord, à une distance d'environ 70-90 cm jusqu'aux 2 prochains trous. Percez les trous avec un diamètre de 3 mm.





### 6.6.2 Montage du rail supérieur

1. Placez le rail supérieur contre le haut de l'ouverture.
2. Vérifiez que le rail supérieur est de niveau.
3. Vissez le rail supérieur au mur ou au tube. Le type de fixation dépend du type de la surface (métal, béton ou bois).

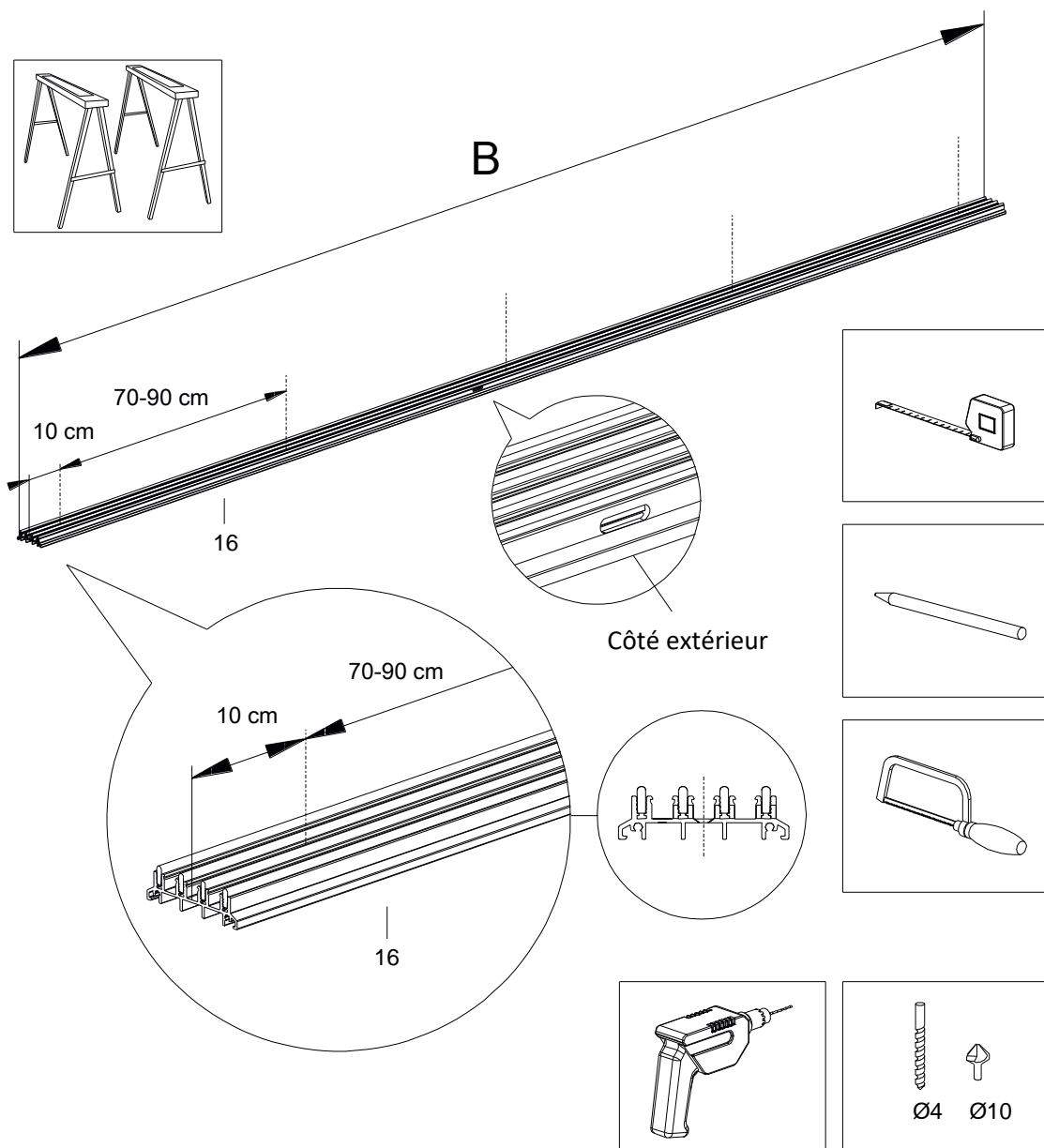






### 6.6.3 Découpe sur mesure et pré-perçage du rail inférieur

1. Placer le rail inférieur horizontalement à hauteur de travail (une table ou sur des tréteaux).
2. Mesurez la dimension B (largeur d'installation) au bas de l'ouverture et marquez-la sur le rail inférieur.
3. Coupez le rail inférieur à la bonne longueur.
4. Marquez les trous de perçage au centre du profilé, à 10 cm du côté à une distance d'environ 70-90 cm des 2 trous suivants. Percez les trous avec un diamètre de 4 mm. Ensuite, réalisez un évasement des trous de 10 mm de diamètre sur la face supérieure.

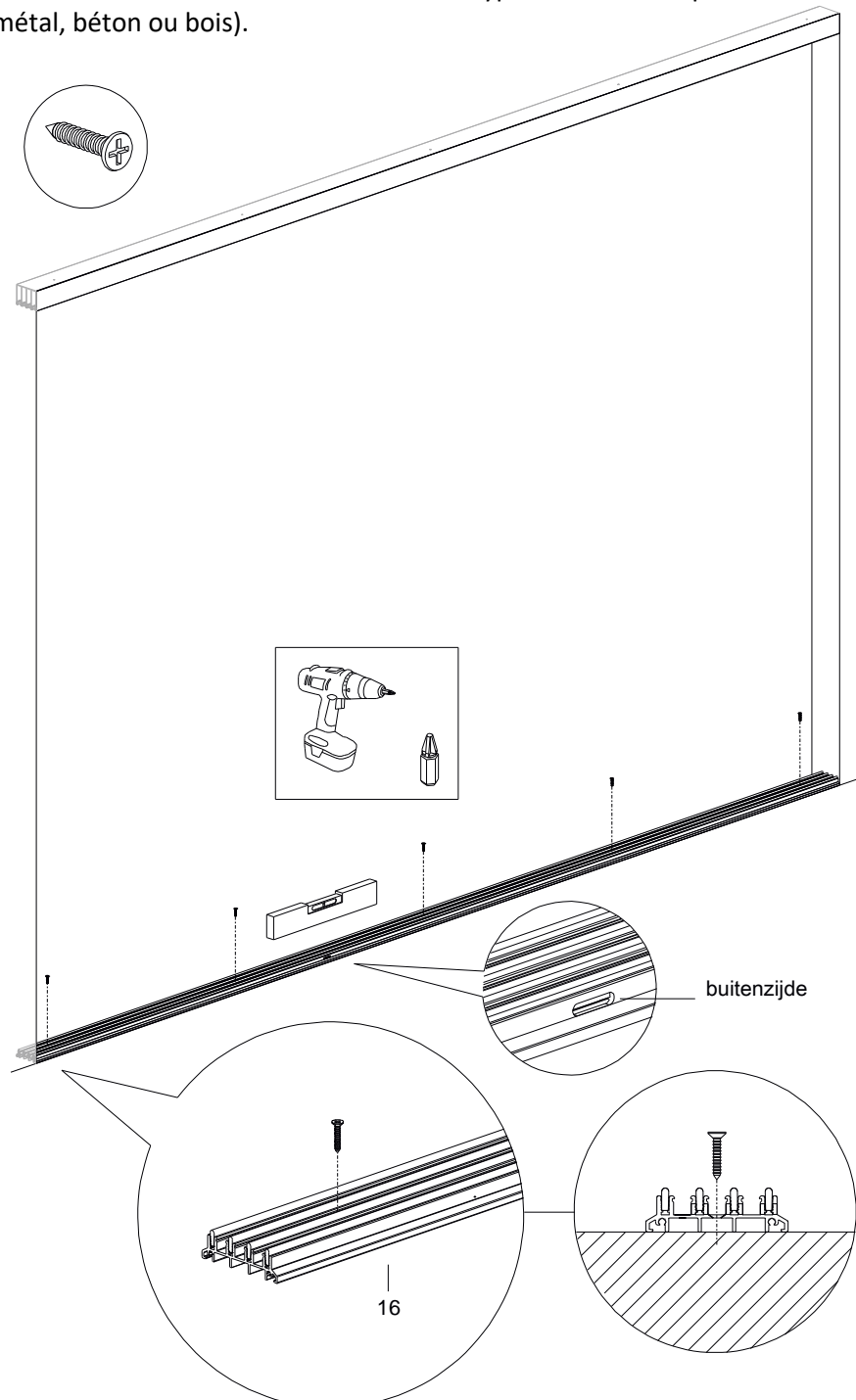




#### 6.6.4 Montage du rail inférieur

**Attention :** Il est impératif de bien ancrer le rail inférieur à l'aide d'un tube, d'une bande de béton ou de carrelage.

1. Placez le rail inférieur dans l'ouverture d'installaton sur le sol.  
**ATTENTION :** Assurez-vous que les fentes pour l'évacuation de l'eau se trouvent à l'extérieur.
2. Vérifiez si le rail inférieur est de niveau et aligné correctement avec le rail supérieur.
3. Fixez le rail inférieur au sol ou au tube. Le type de fixation dépend du matériau de la surface (métal, béton ou bois).



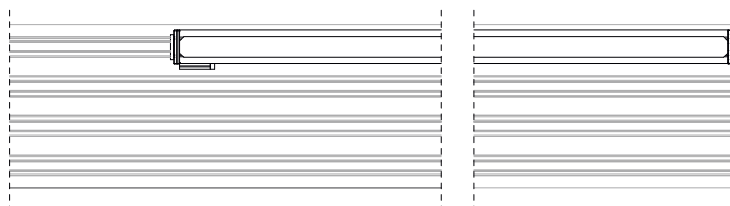
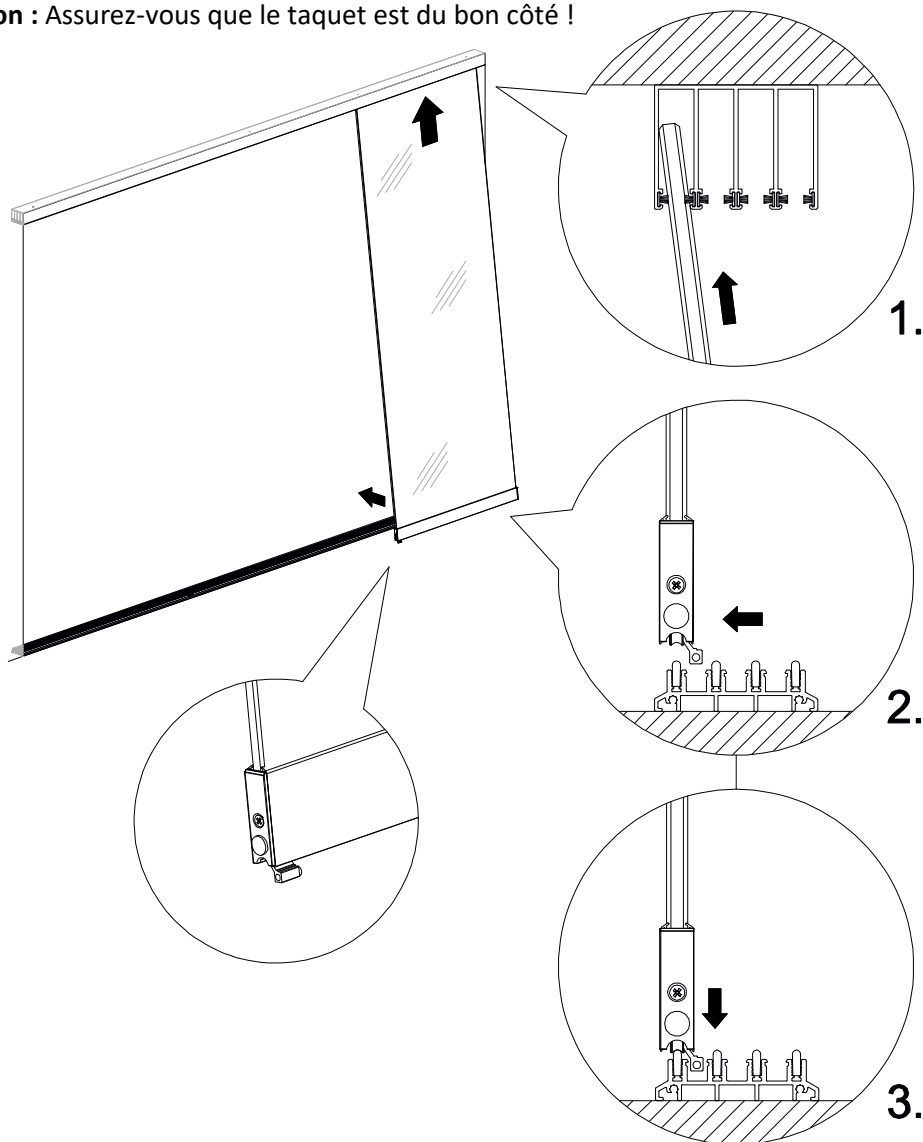


## 6.7 Pose des panneaux en verre

**Attention :** Lors de la pose des panneaux de verre, assurez-vous qu'ils sont toujours placés dans la bonne voie.

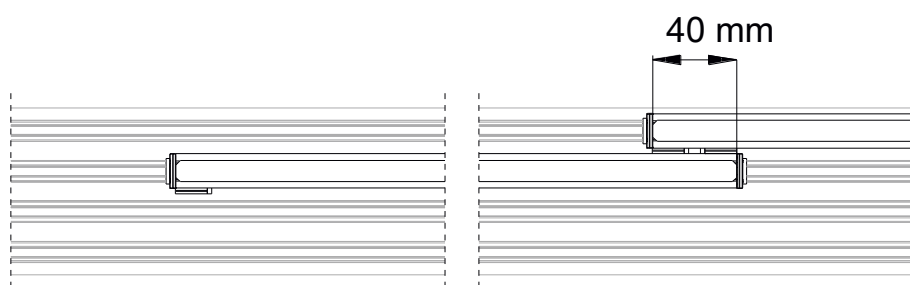
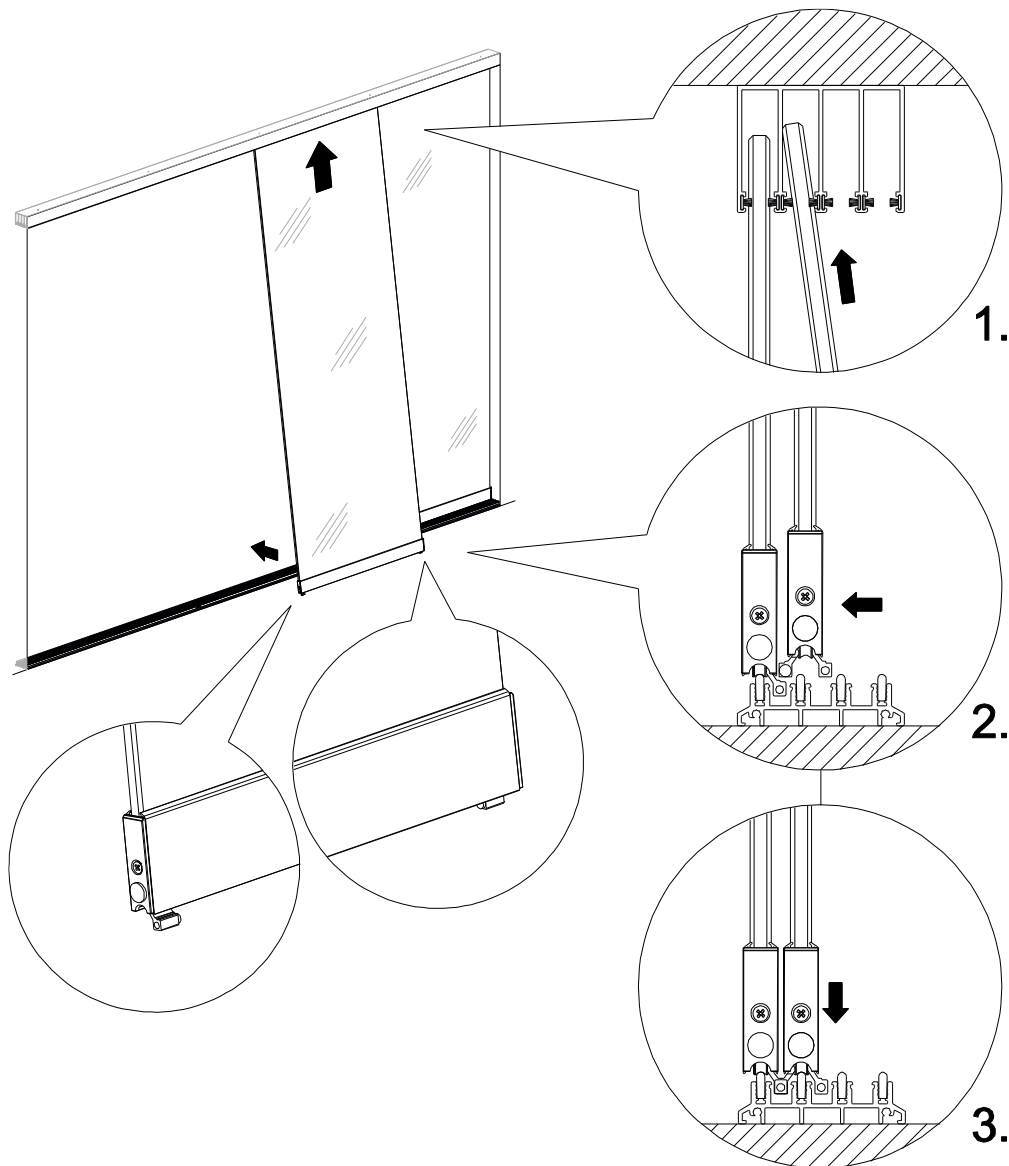
1. Insérez le premier panneau de verre dans le rail supérieur, dans la première voie, puis abaissez-le dans la même voie dans le rail inférieur.

**Attention :** Assurez-vous que le taquet est du bon côté !





2. Insérez le deuxième panneau de verre dans le rail supérieur, dans la deuxième voie, puis abaissez-le dans la même voie dans le rail inférieur.  
**Attention** : Assurez-vous que le taquet du deuxième panneau passe derrière le taquet du premier panneau pour chevaucher correctement !
3. Répétez ces étapes jusqu'à ce que tous les panneaux de verre soient en place.



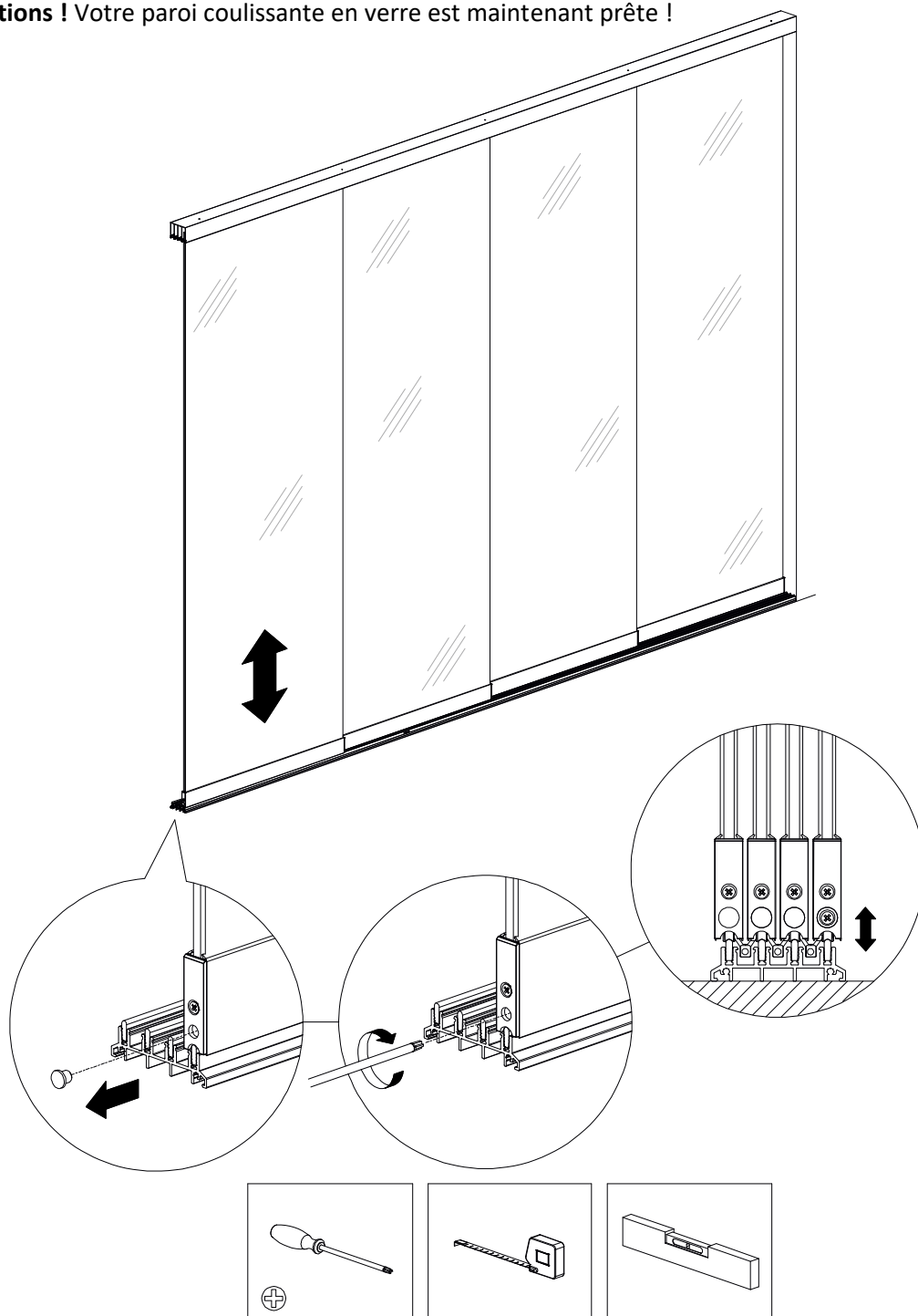


## 6.8 Réglage des panneaux en verre

Les panneaux de verre peuvent être ajustés parfaitement à l'aide d'un tournevis cruciforme.

1. Retirez le bouchon de fermeture.
2. Ajustez la hauteur des roulettes avec un tournevis cruciforme selon votre préférence.
3. Remplacez le bouchon de fermeture.
4. Répétez ces étapes pour tous les panneaux de verre présents.

**Félicitations !** Votre paroi coulissante en verre est maintenant prête !





## 6.9 Montage de la poignée (option)

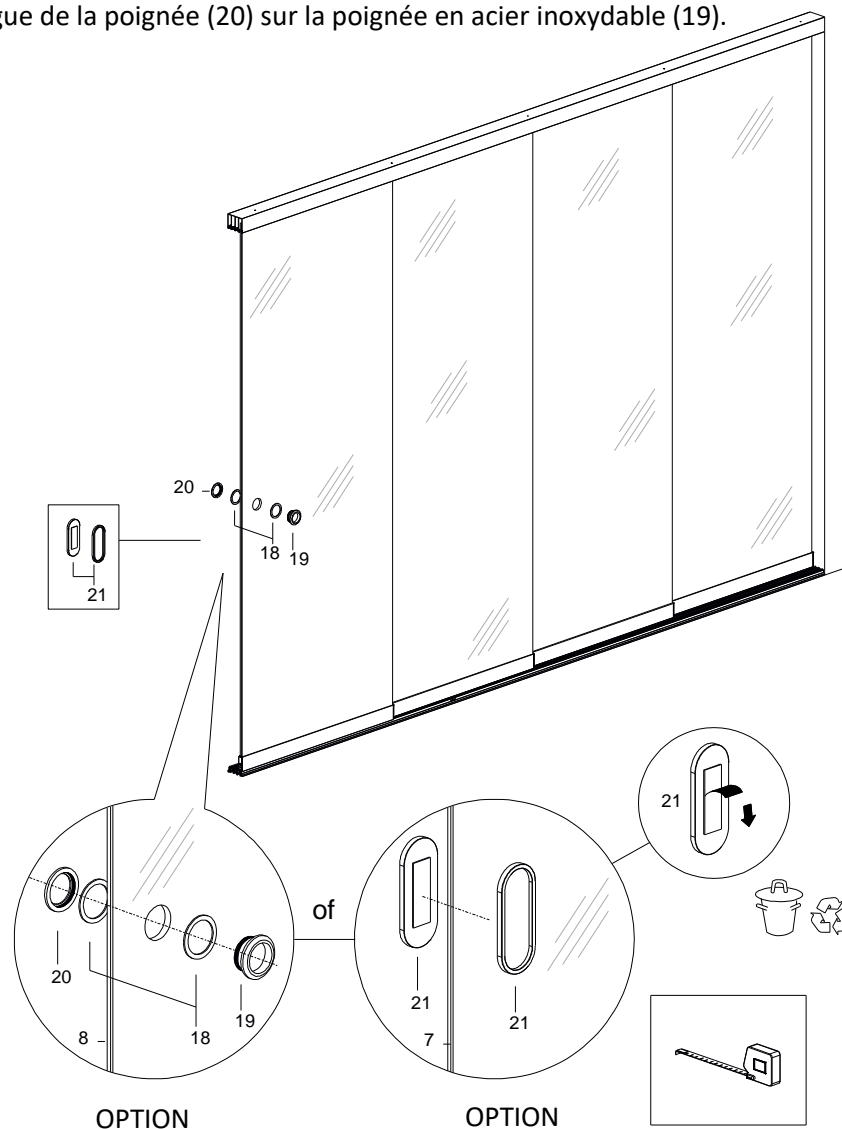
La paroi coulissante en verre est disponible en option avec des poignées adhésives ou des poignées à visser.

### Montage des poignées adhésives :

1. Fermez complètement la paroi coulissante en verre et marquez l'emplacement où les poignées adhésives doivent être placées (environ 105 cm du sol, environ 10 cm du côté).
2. Nettoyez la surface du panneau de verre où se trouvera la poignée adhésive pour la débarrasser de toute graisse.
3. Retirez le film protecteur de la bande adhésive 3M VHB.
4. Collez fermement les poignées de chaque côté du panneau de verre. Appuyez fermement !

### Montage des poignées en acier inoxydable à visser :

1. Placez la bague d'étanchéité sur la poignée en acier inoxydable (19).
2. Insérez la poignée en acier inoxydable (19) dans le trou de montage rond du panneau de verre, à l'extérieur de la paroi coulissante en verre.
3. Placez la deuxième bague d'étanchéité à l'intérieur sur la poignée en acier inoxydable (19).
4. Vissez la bague de la poignée (20) sur la poignée en acier inoxydable (19).





## 7. Entretien

Nous vous recommandons d'entretenir et de nettoyer régulièrement votre paroi coulissante en verre. Vérifiez que toutes les fixations à vis sont bien serrées. Si ce n'est pas le cas, serrez-les correctement. Assurez-vous que les panneaux de verre sont parfaitement réglés en hauteur. Un frottement excessif des profils en H et/ou des taquets dans le rail inférieur peuvent entraîner une usure prématurée. Des impuretés peuvent s'accumuler dans le système de rail inférieur. Assurez-vous de maintenir le rail (système de voies) propre pour prolonger la durée de vie.

Les profilés en aluminium et les panneaux de verre sales peuvent être nettoyés avec de l'eau tiède et un produit de nettoyage neutre.

- Avant la première utilisation, rincez abondamment la paroi coulissante en verre à l'eau propre.
- Pour le nettoyage et le lavage, il faut utiliser beaucoup d'eau, un matériau doux et une éponge.
- Ne jamais utiliser de produits abrasifs ou de solvants agressifs. (Pas d'acides, ni de base) Les solvants (liquide vaisselle et nettoyeur vitres) sont toutefois autorisés pour éliminer les salissures grasses.
- Ne jamais utiliser de nettoyeur à haute pression.

## 8. Élimination des déchets

Éliminer le produit conformément aux lois et réglementations locales.

## 9. Conditions de garantie

Garantie conforme aux conditions de garantie et aux conditions générales de Deponti. Celles-ci peuvent être consultées sur le site web [www.deponti.com](http://www.deponti.com).

## 10. Coordonnées

Votre distributeur est votre premier point de contact pour les questions et les remarques.