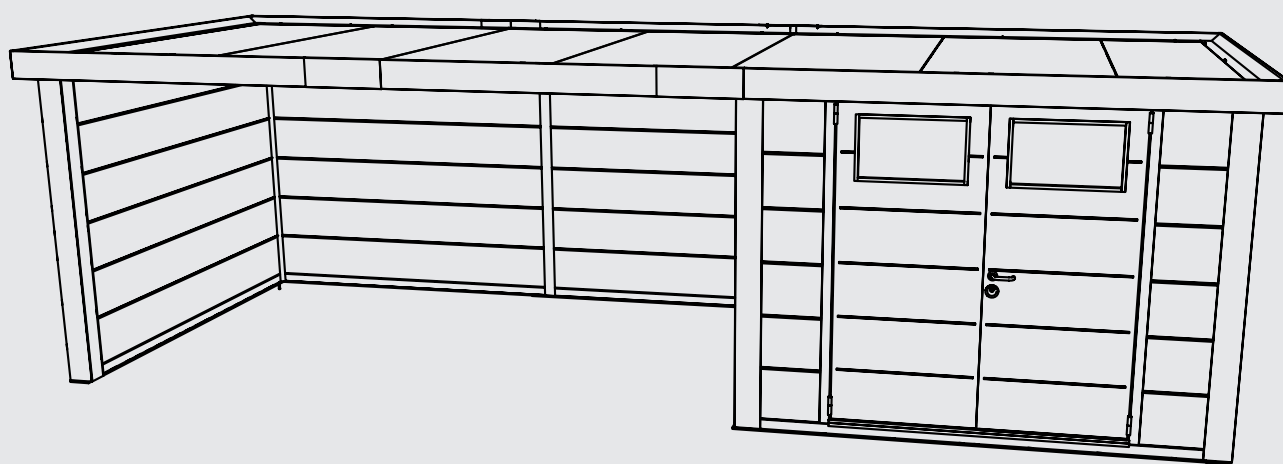





CLASSICO 3030 XLP HL



Projet numéro / Project nummer / Project number / Projekt Nummer :
.....

QC-numéro / QC-nummer / QC-number / QC-Nummer :
.....

Couleur / Kleur / Colour / Farbe:

-  Blanc, Wit, White, Weiß
-  Gris clair, Licht grijs, Light grey, Lichtgrau
-  Anthracite, Antraciet, Anthracite, Granitgrau

INSTRUCTIONS DE MONTAGE
MONTAGE HANDLEIDING
ASSEMBLY INSTRUCTIONS
MONTAGEANLEITUNG

telluria

LET US STEEL YOUR HEART

CLASSICO 3030 XLPHL

Nous vous invitons à lire attentivement le présent mode d'emploi. Vous y trouverez les caractéristiques techniques ainsi que toutes les informations utiles en vue d'un fonctionnement correct. Les données techniques figurant dans cette publication peuvent être modifiées à tout moment et sans avis préalable et ce, pour des raisons techniques ou commerciales..

Wij nodigen u uit deze handleiding aandachtig te lezen. Ze omvat de technische eigenschappen en alle nuttige informatie voor een correcte werking. De technische gegevens in deze publicatie kunnen om technische of commerciële redenen op elk moment en zonder voorafgaande kennisgeving worden gewijzigd.

Please read this manual carefully. It contains the technical properties and all the information required for correct operation. The technical data in this publication is subject to change for technical and/or commercial reasons at any time and without notice.

Bitte lesen Sie diese Anleitung sorgfältig durch. Sie enthält die technischen Eigenschaften und alle Informationen, die für einen korrekten Betrieb erforderlich sind. Die in dieser Publikation enthaltenen technischen Daten können jederzeit ohne Vorankündigung aus technischen oder kommerziellen Gründen geändert werden.



Lisez bien l'ensemble du mode d'emploi avant de commencer à réaliser des travaux.

Lees de volledige handleiding voordat u begint met de werken uit te voeren.

Read the entire manual before you start working.

Lesen Sie vor Arbeitsbeginn die gesamte Anleitung.



L'utilisation de gants est obligatoire.

Het gebruik van handschoenen is verplicht.

The use of gloves is mandatory.

Das Tragen von Handschuhen ist Pflicht.



L'utilisation de lunettes de protection est obligatoire.

Het gebruik van een veiligheidsbril is verplicht.

The use of safety glasses is mandatory.

Das Tragen einer Sicherheitsbrille ist Pflicht.



L'utilisation d'un casque de protection est obligatoire.

Het gebruik van een veiligheidshelm is verplicht.

The use of a hard hat is mandatory.

Das Tragen eines Sicherheitshelms ist Pflicht.



L'utilisation d'une meule est interdite

Het gebruik van een slijpschijf is verboden

The use of an angle grinder is prohibited

Die Verwendung einer Schleifscheibe ist verboten



Déballage à 2 personnes

Met 2 personen uitpakken

Unpack with 2 people

Auspacken mit 2 Personen



Retirer les éclats de métal.

Metaalsplinters verwijderen

Cleaning up metal splinters

Metallsplinter entfernen

Liste d'outils / Gereedschappenlijst / Tools List / Werkzeugliste

Liste des composants / Stukslijst / Partslist / Teileliste

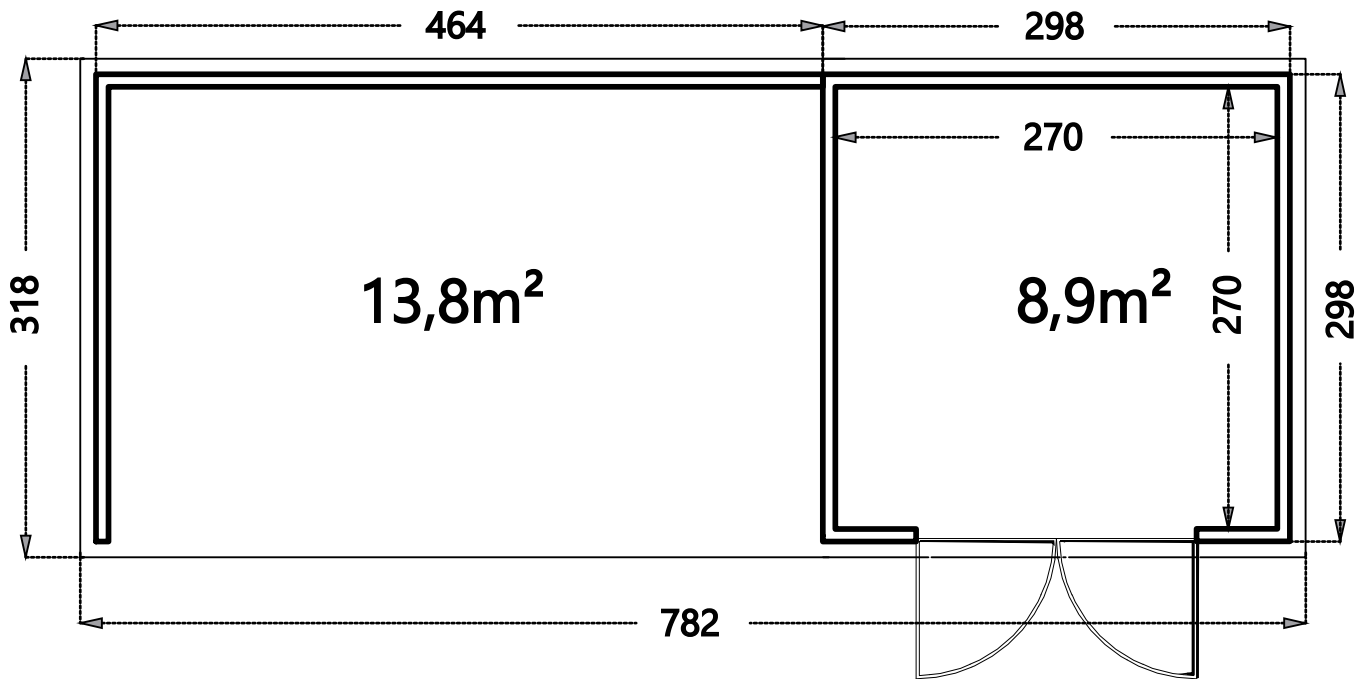
Pour la liste actuelle des pièces, voir pièce jointe.

Voor de actuele stuklijst zie bijlage.

For the current parts list see attachment.

Aktuelle Stückliste siehe Anhang.

Eleganto Lounge Small / 3024 / Anthracite / Right							21569.1
EP.GRT.ANT.3024PHR							
KIST.04 x1 	S.3024PHR x1 	BE x33 	FE x10 	SSP x1 	WP45 x1 	SDPH x2 	
FD18 x1 	FPN2 x2 	FPN1 x1 	JDA27 x2 	JZ7 x2 	JDA27 x1 	JZ7R x1 	
JZ1 x3 	JZ1S x3 	W2 x1 	UD18 x1 	SDA21 x1 	SDA21V x1 		
SDA45 x6 	S.ZAV-ZCVR x1 	HPH x1 	HA4 x4 	S.ZZ18D x1 	S.ZZ18A x1 	S.ZZ18C x1 	
SPH4 x1 	SPH2 x2 	SPH1 x1 	SPH3 x1 	SPH4 x1 	SPH4 x1 	SPH x1 	
S.ZPH4 x1 	A21 x3 	A27 x1 	A27 x2 	M21 x3 	M27 x3 	D.85 x1 	
S.AP x1 	SE x2 	ESD x1 	MBL1 x1 				



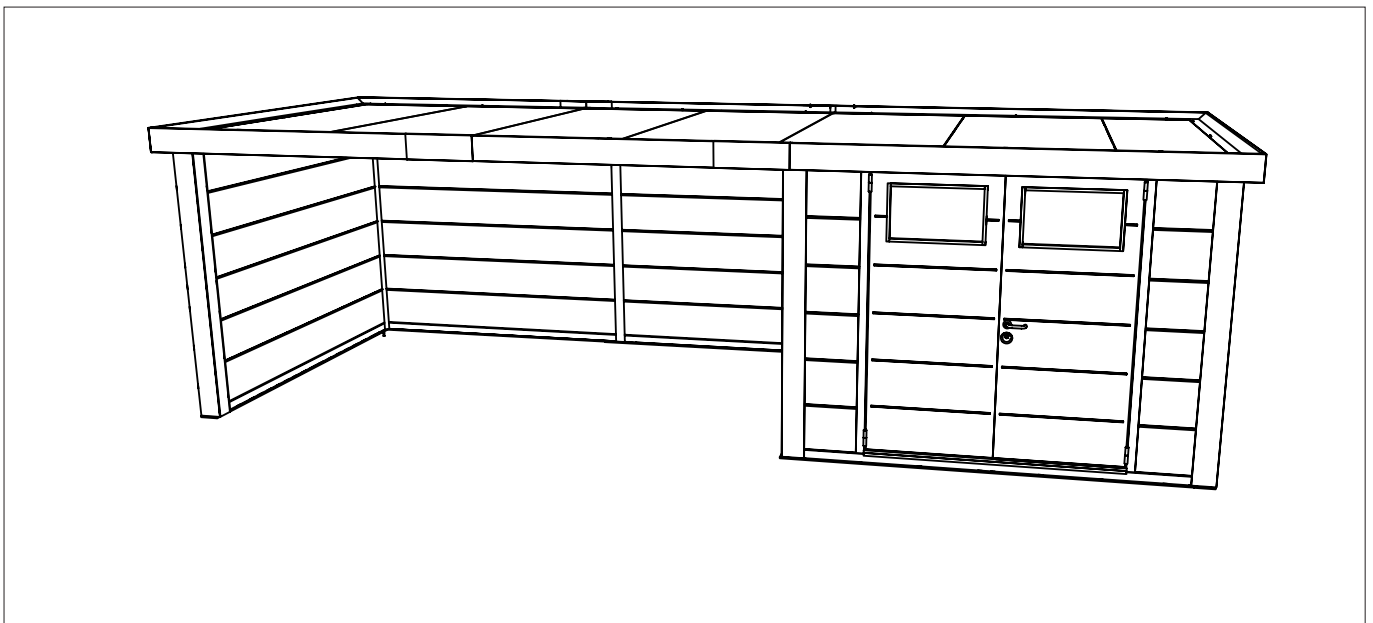
Fundament

- Le sol doit être plat et de niveau. Le sol doit être réalisé pour permettre une fixation adéquate de l'abris de jardin.
- De vloer moet vlak en waterpas zijn. De vloer moet gemaakt worden zodat de bevestiging van het tuinhuis wel mogelijk is.
- The floor must be flat and level. The floor must be made in such a way that it is possible to fix the garden house.
- Der Aufbauort muss eine flache, geschlossene und in Waage liegende Bodenplatte aufzeigen. Die Bodenplatte muss so beschaffen sein, das eine mechanische Befestigung von dem CLASSICO erfolgen kann.

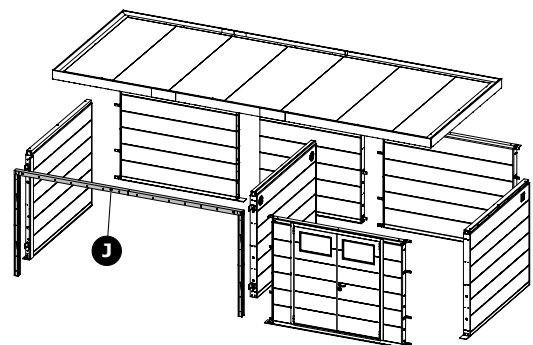
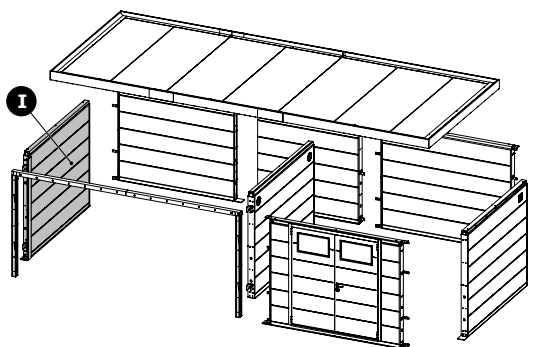
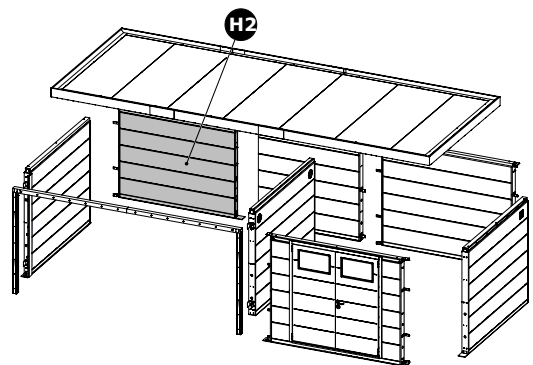
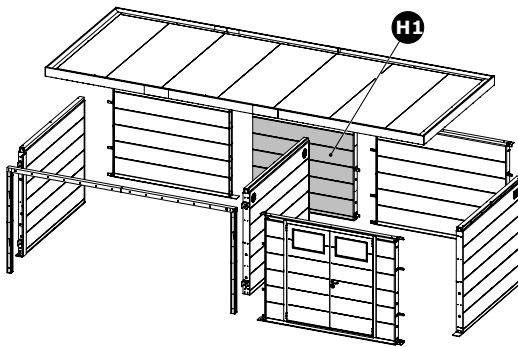
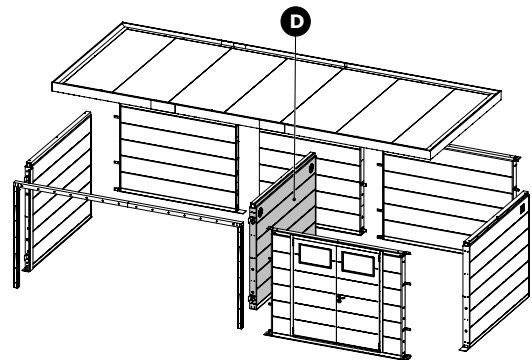
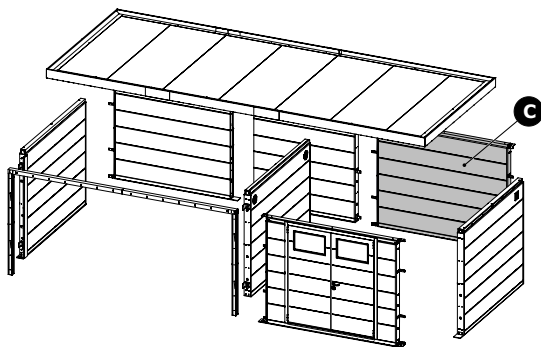
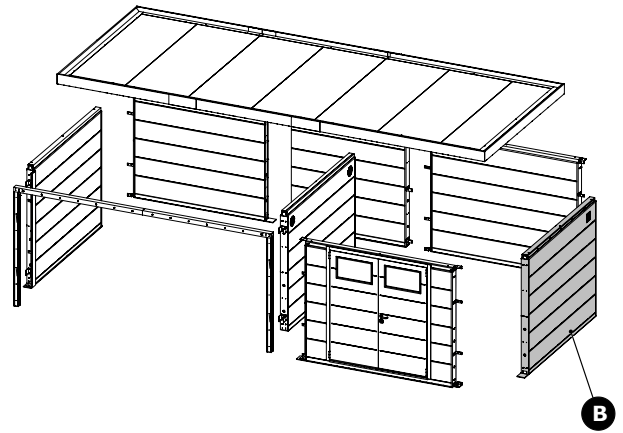
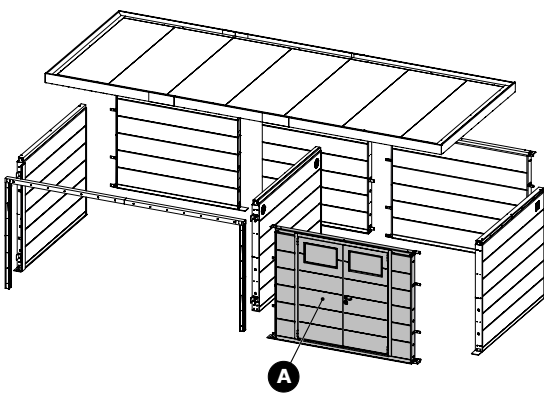
PS

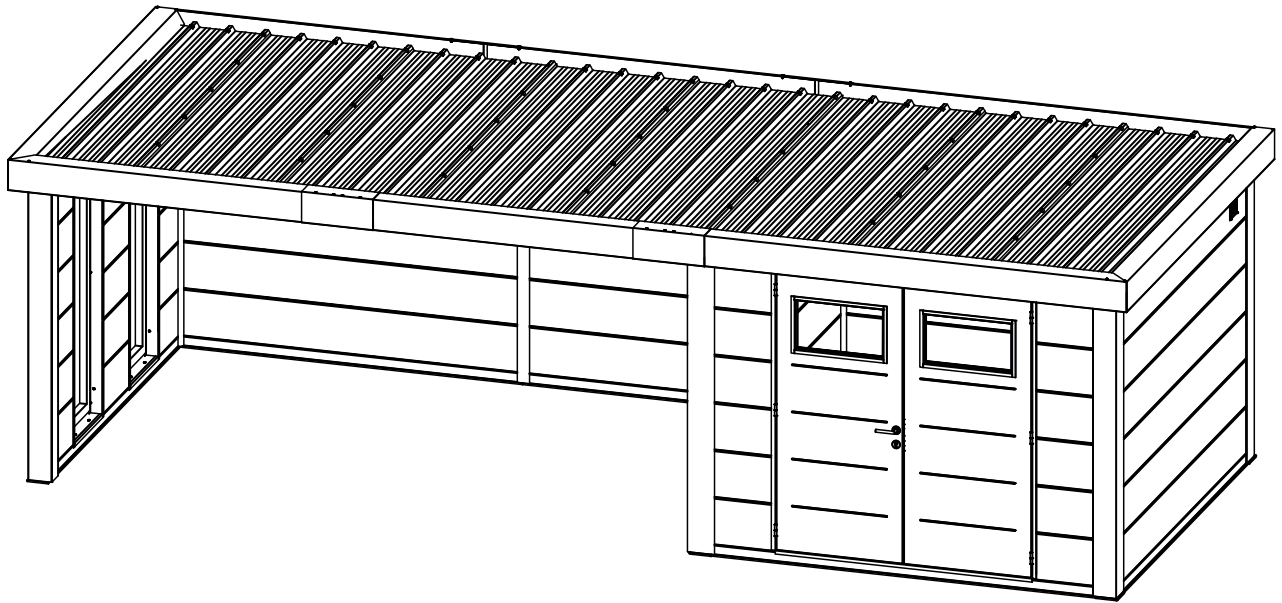
- L'abris de jardin doit être centrée sur la dalle de béton.
- Het tuinhuis moet gecentreerd geplaatst worden op het fundament.
- The garden house must be centered on the foundation.
- Das Gartenhaus muss auf dem Fundament zentriert sein.

Tous les éléments / Alle elementen / All elements / Alle Elemente

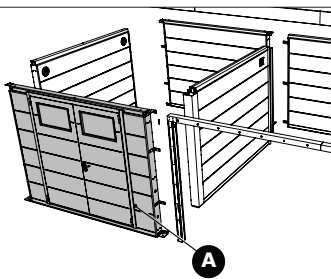
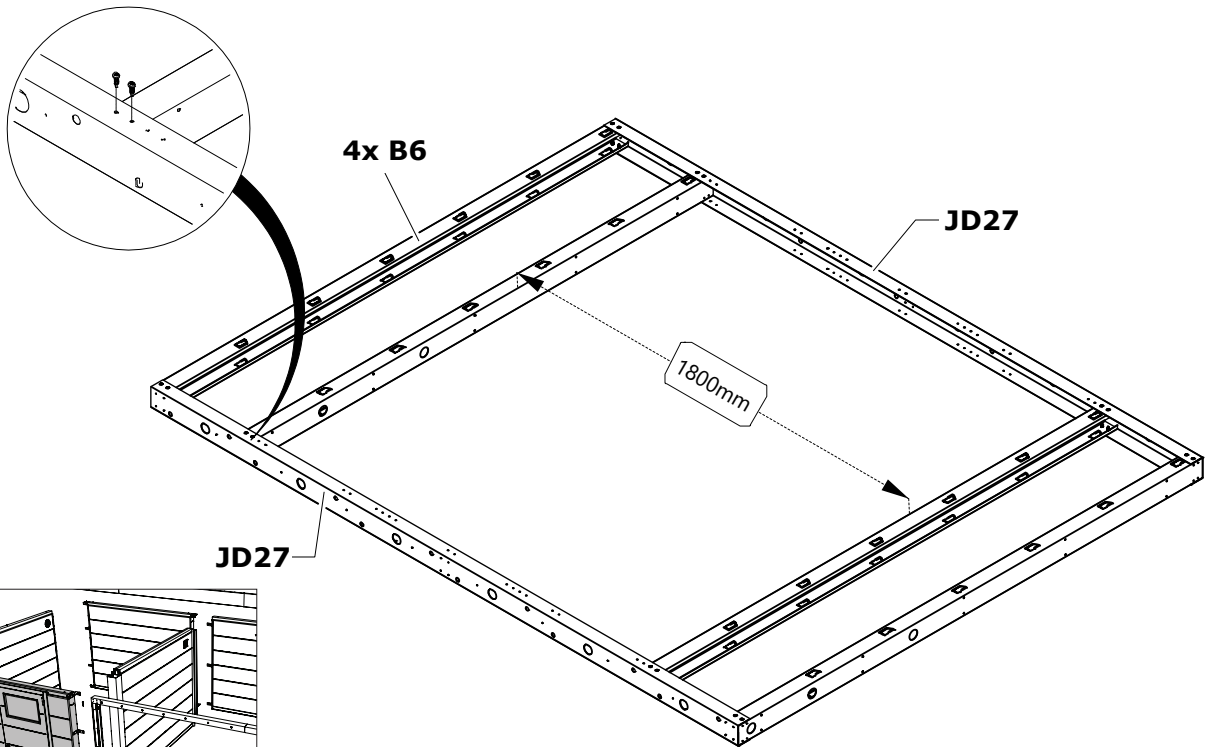


Composition / Compositie / Composition / Zusammensetzung

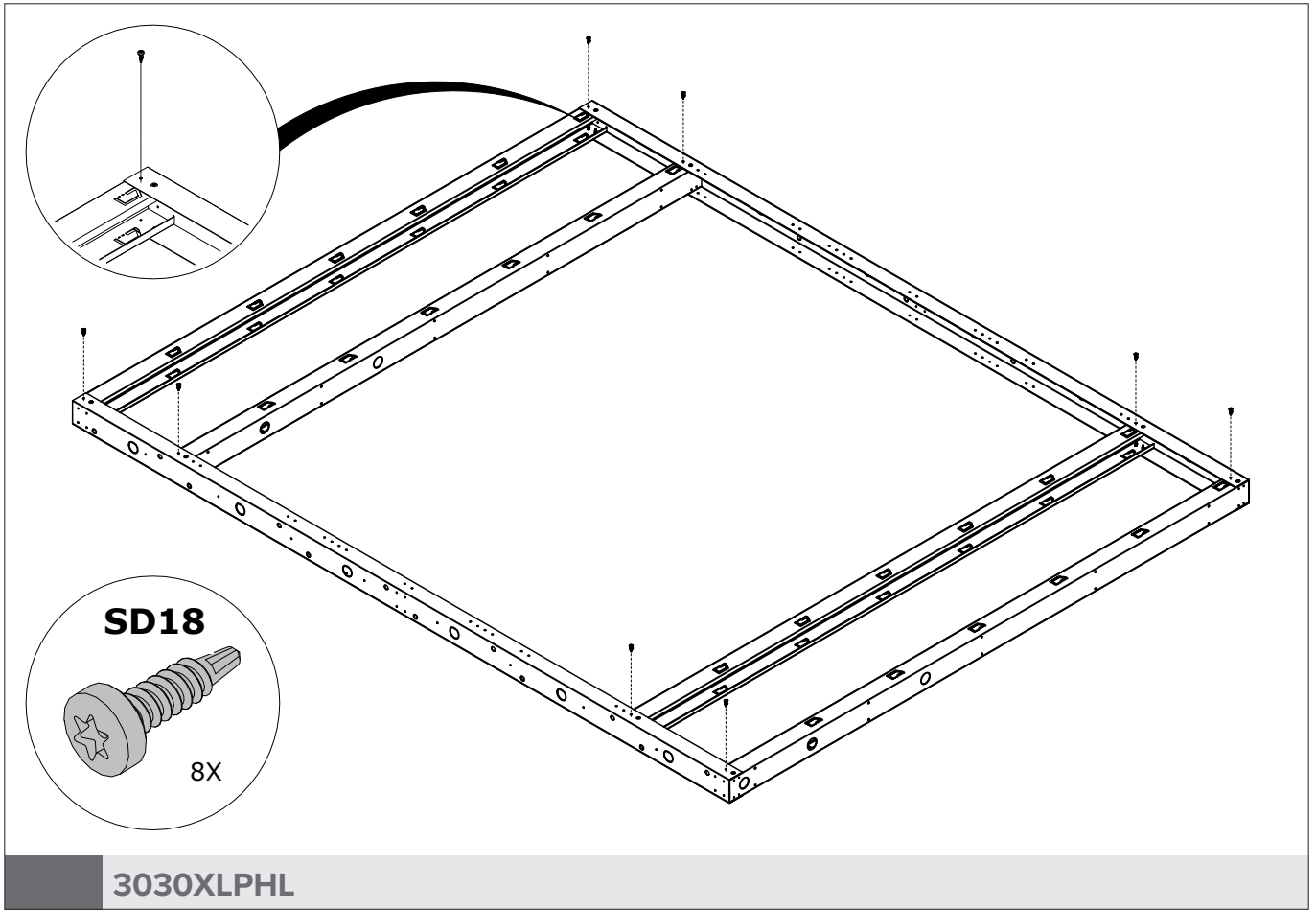




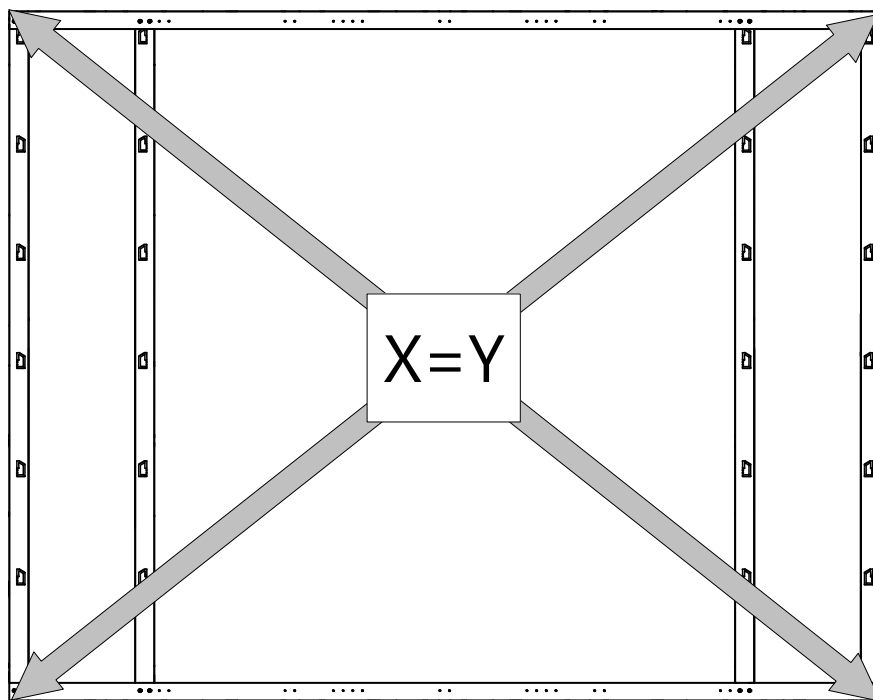
3030XLPHL



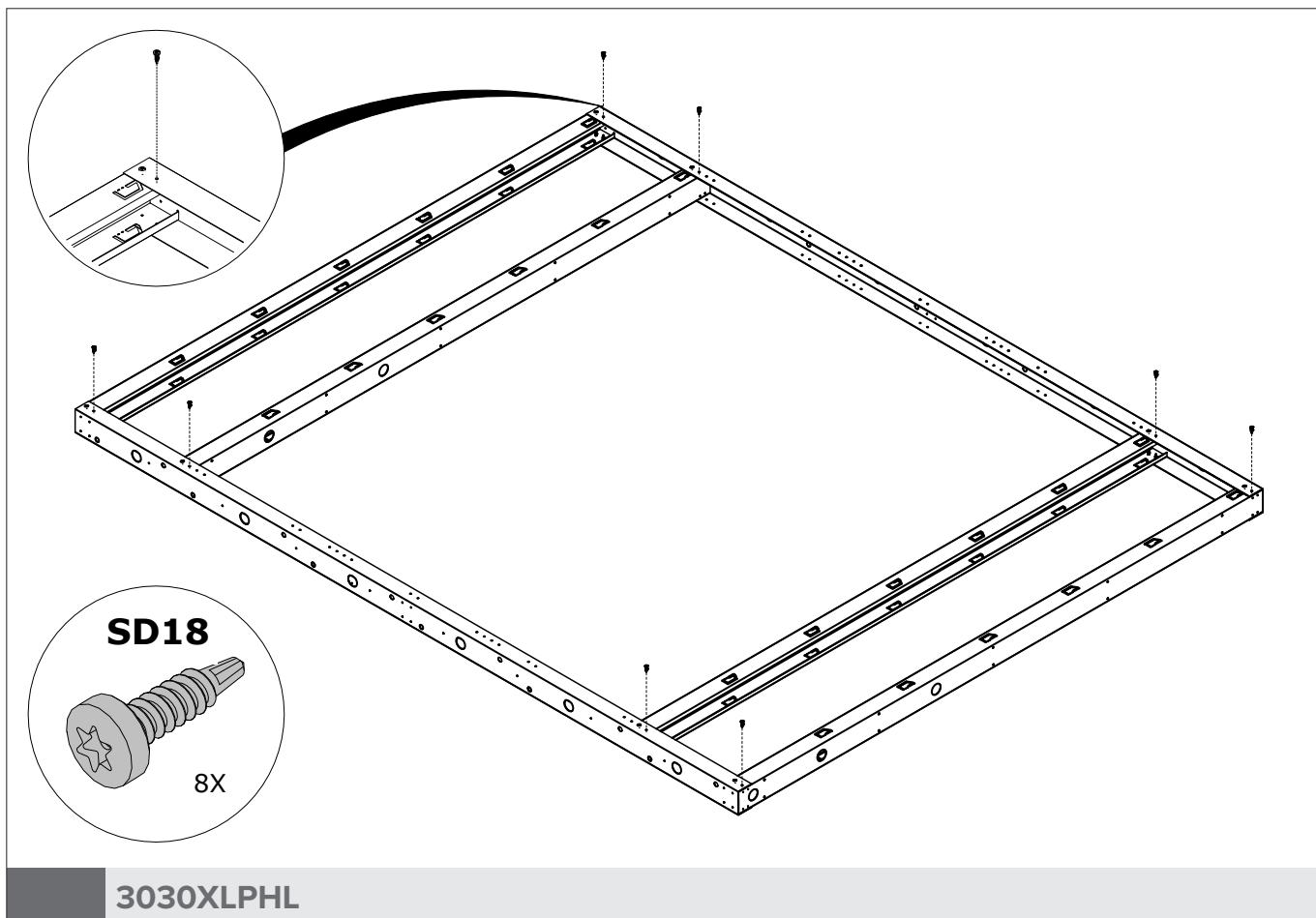
3030XLPHL



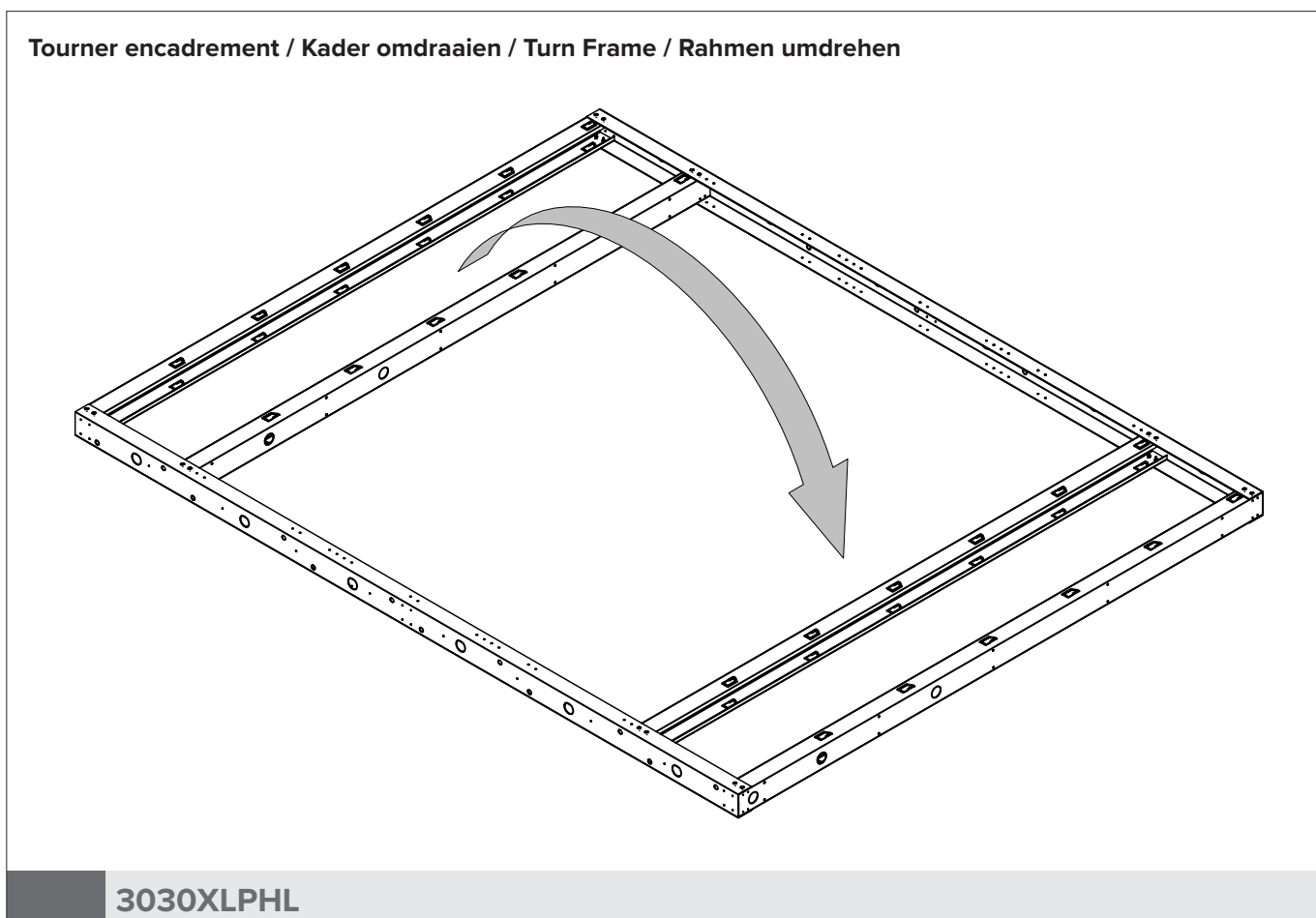
Tourner encadrement / Kader omdraaien / Turn Frame / Rahmen umdrehen

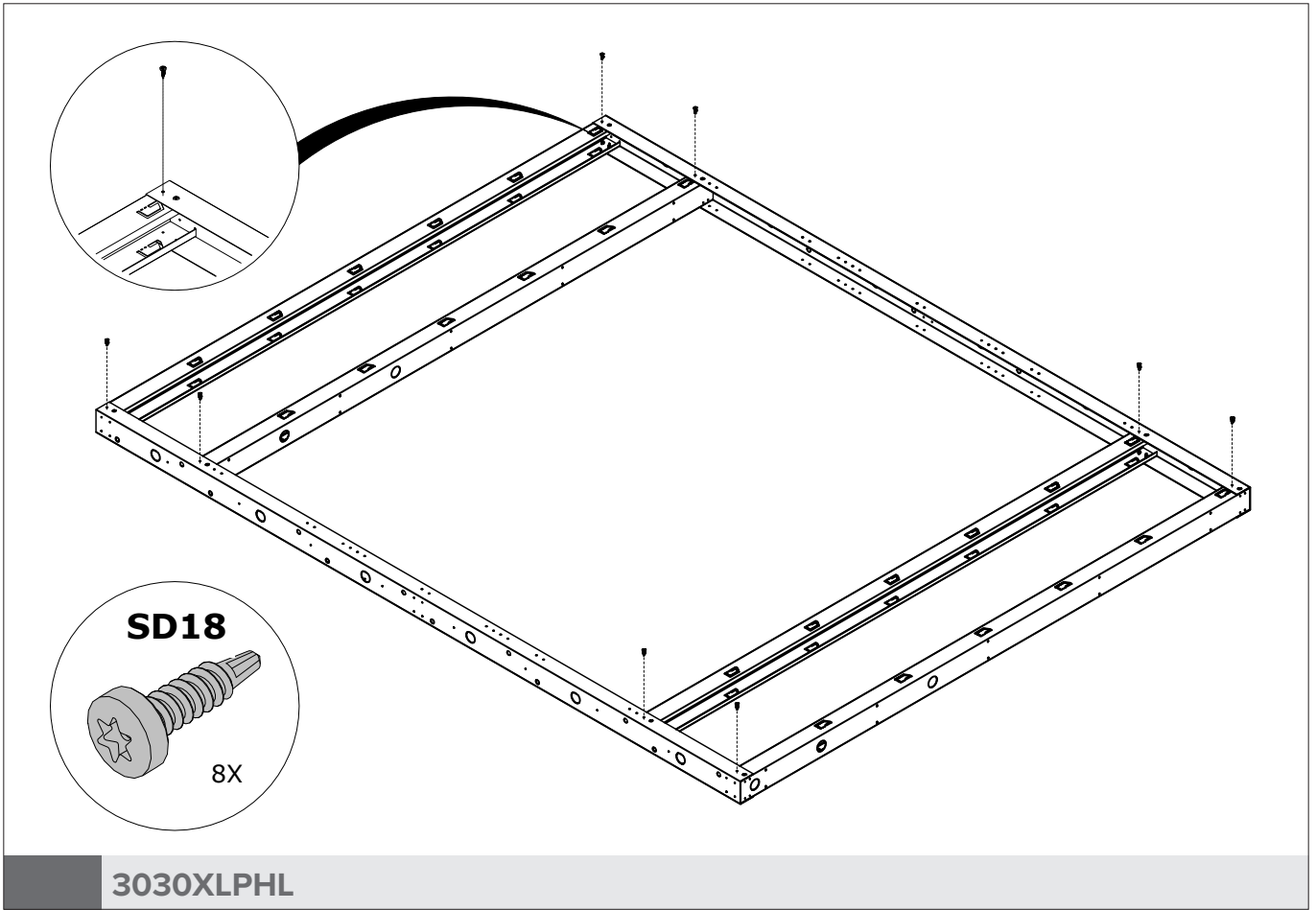


3030XLPHL

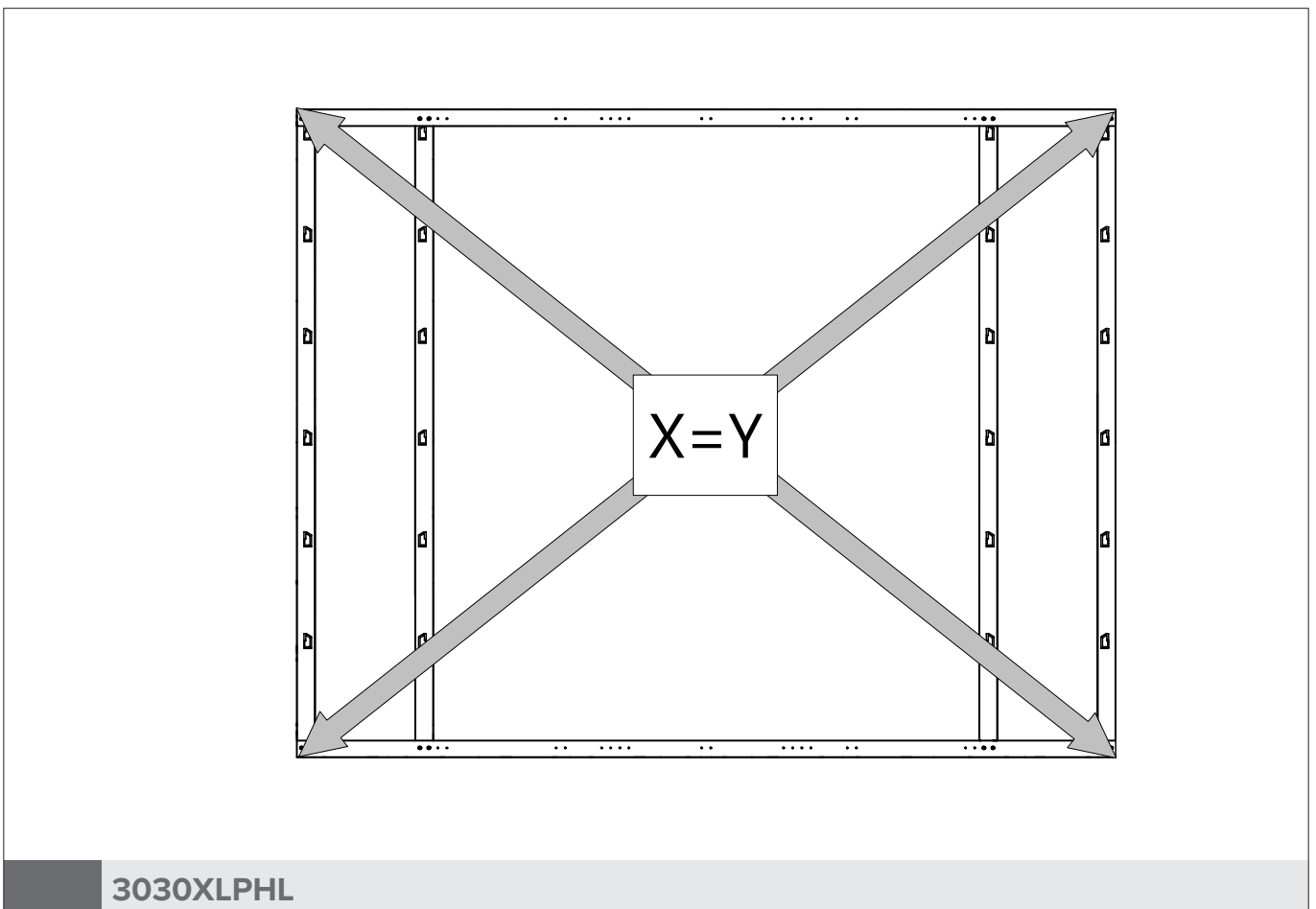


Tourner encadrement / Kader omdraaien / Turn Frame / Rahmen umdrehen



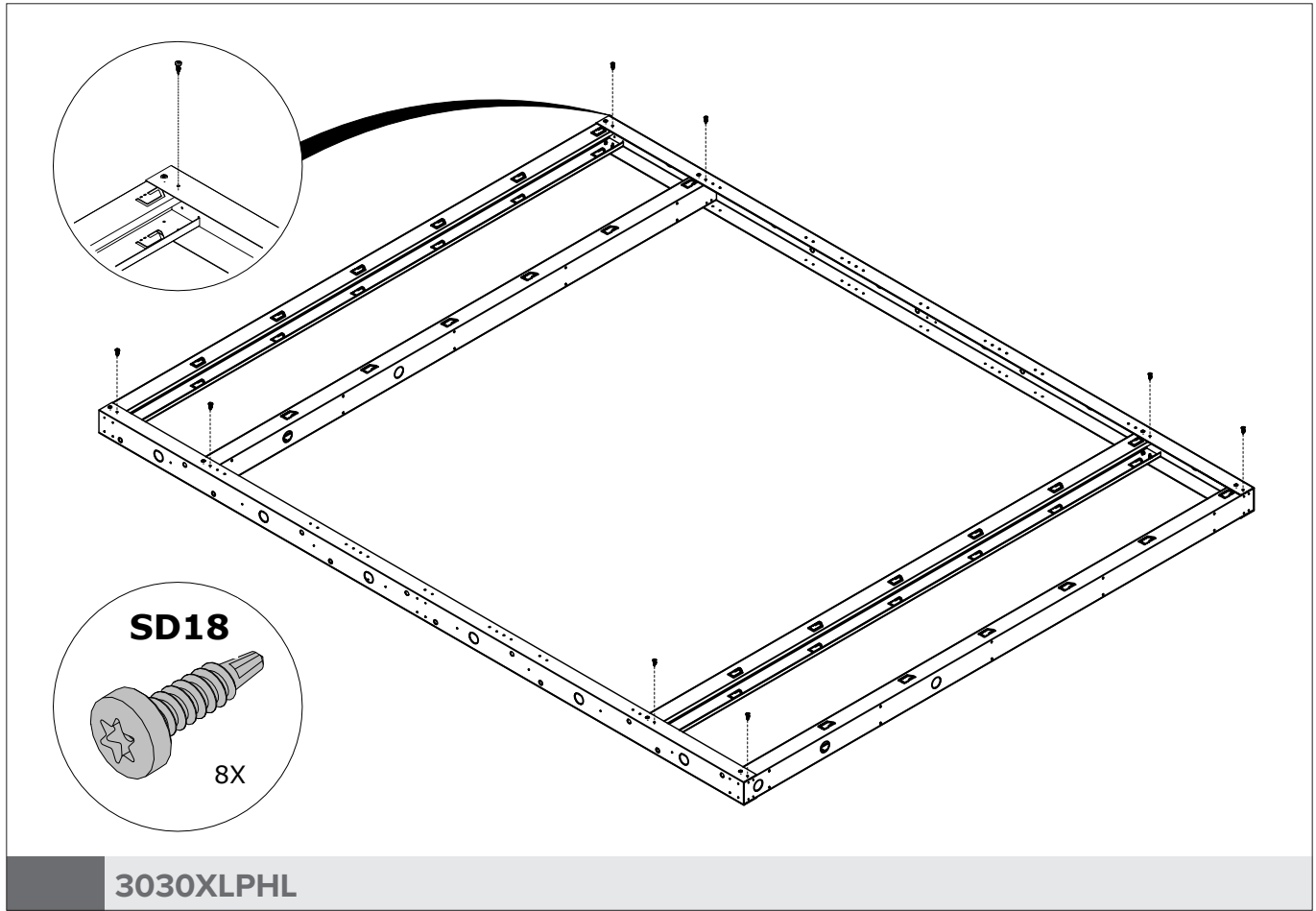


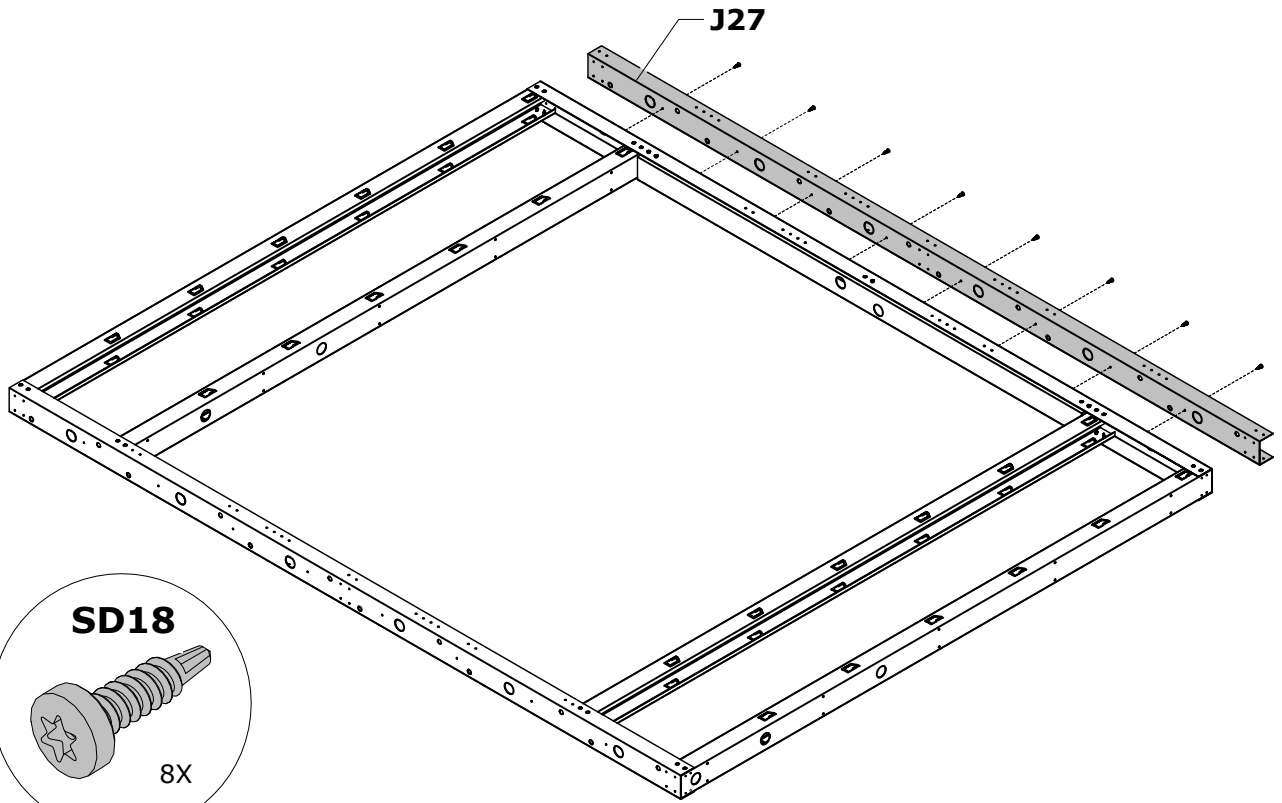
3030XLPHL



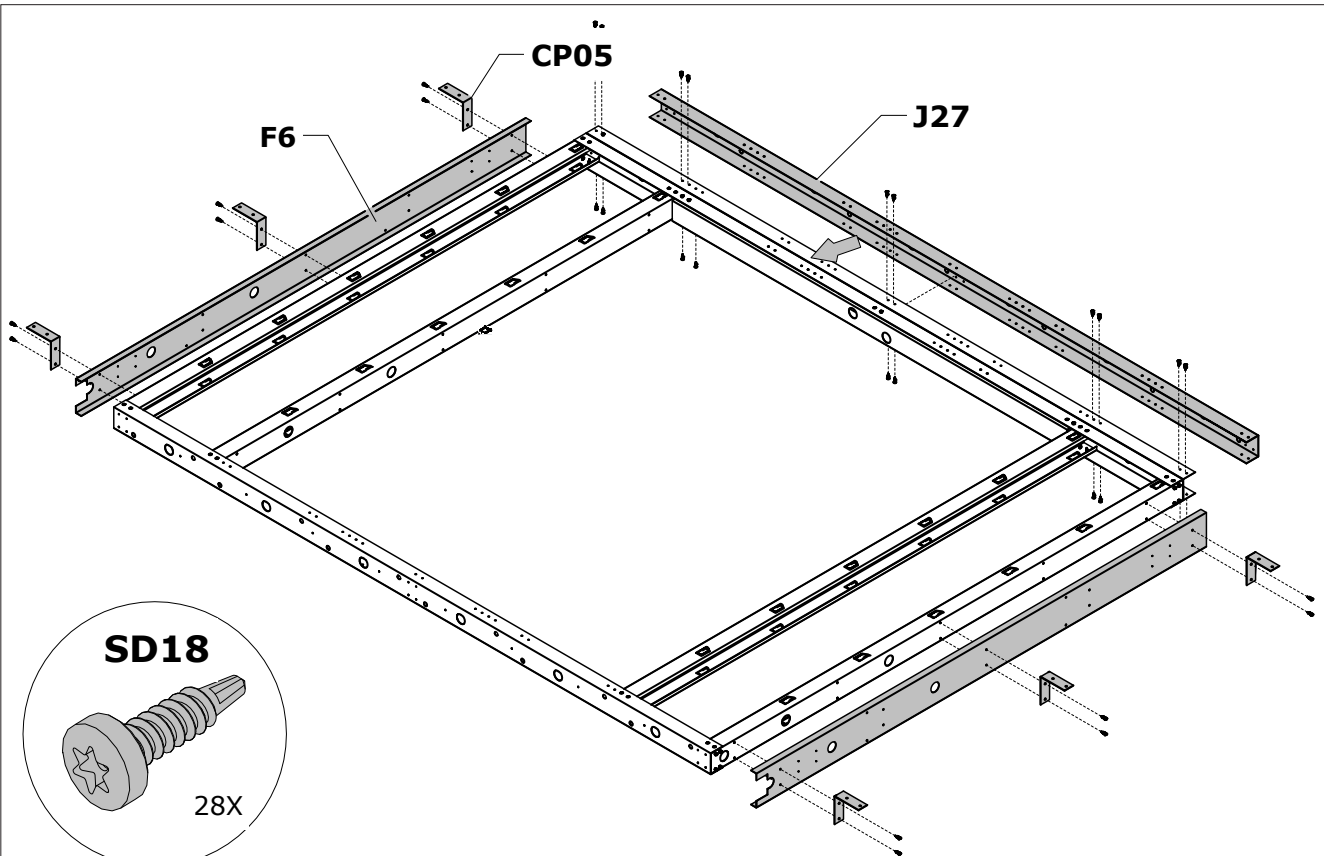
3030XLPHL

CLASSICO 3030 XLPHL

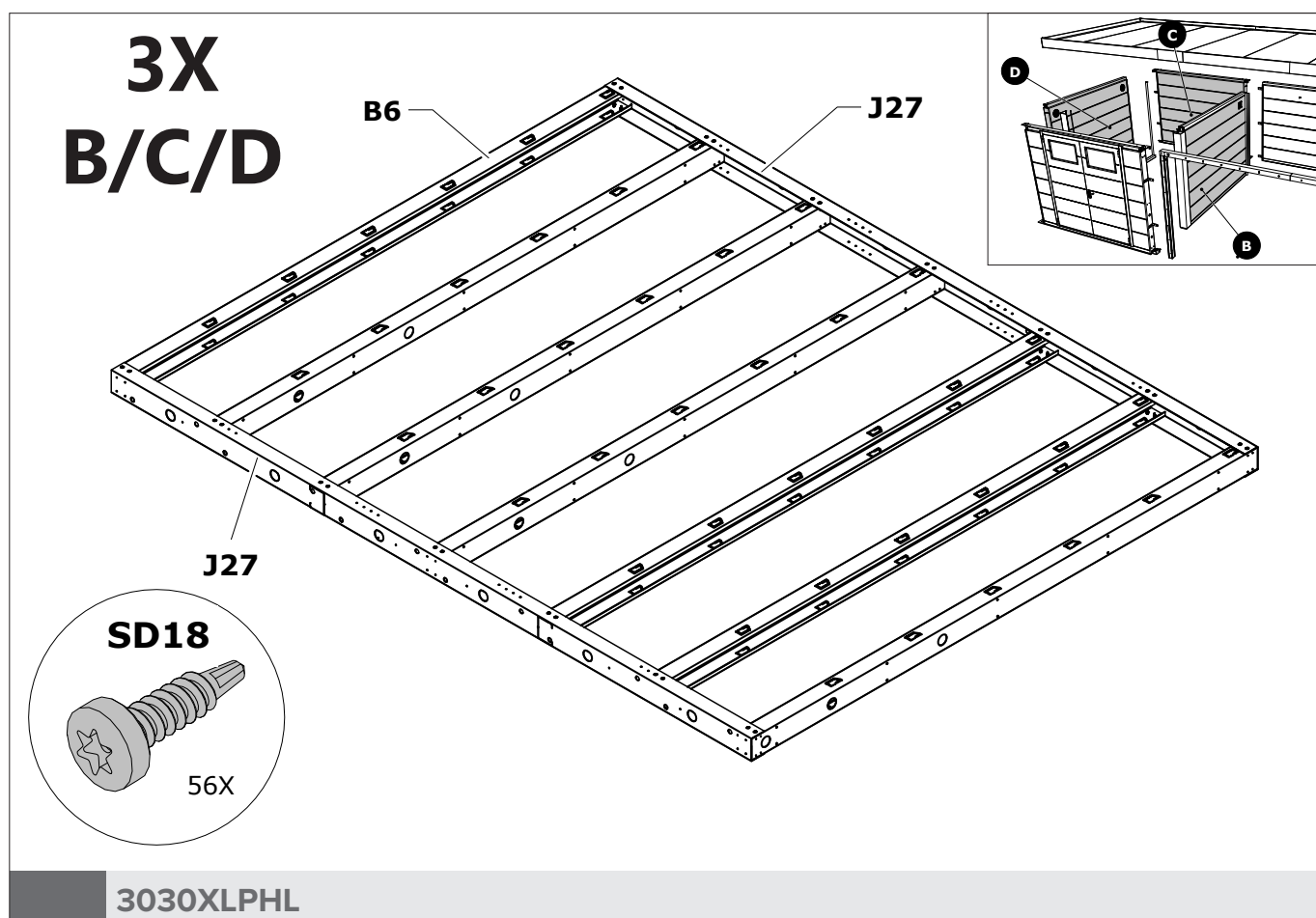
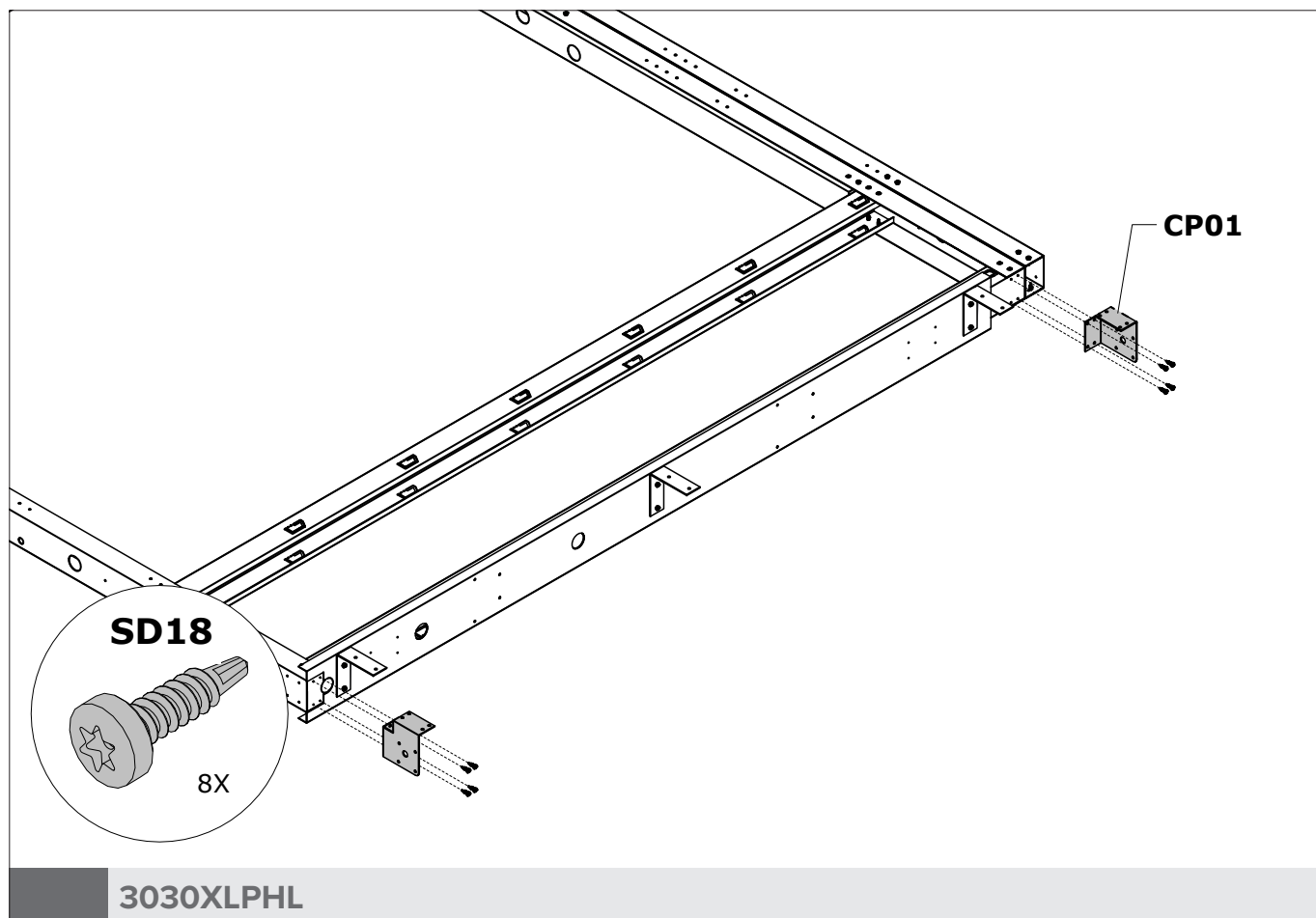




3030XLPHL

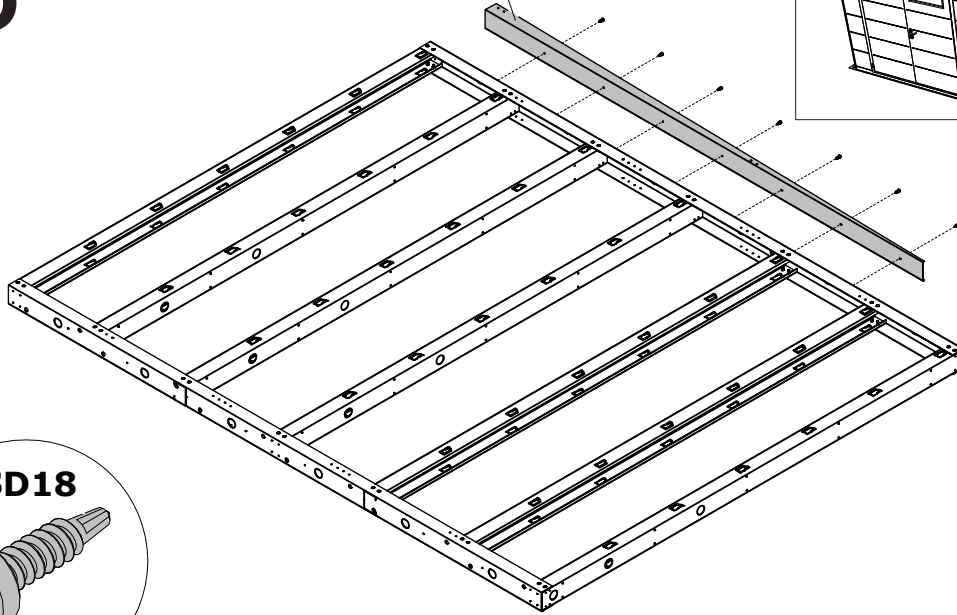
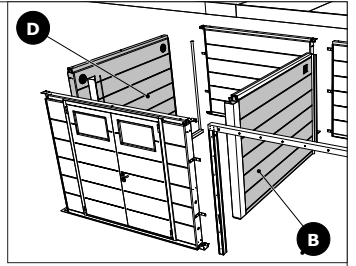


3030XLPHL

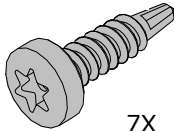


**2X
B/D**

JH27S

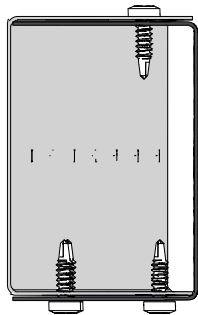


SD18

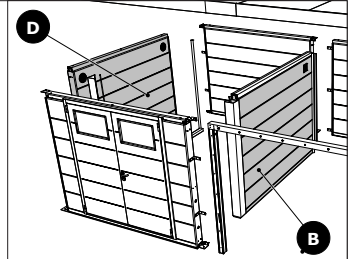


7X

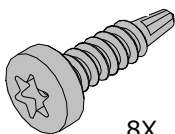
3030XLPHL



JH27S



SD18



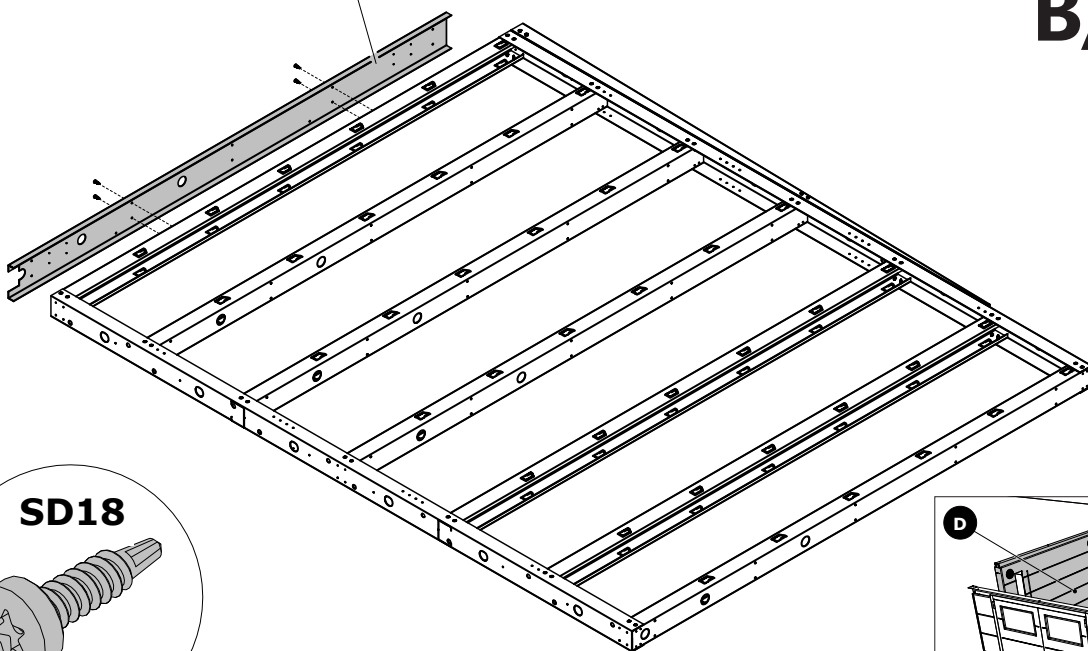
8X

**2X
B/D**

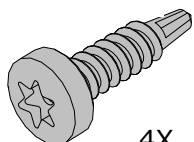
3030XLPHL

2X
B/D

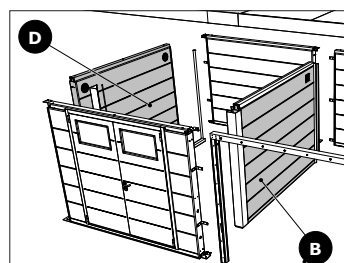
F6



SD18

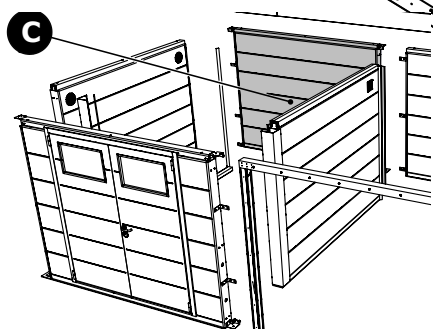
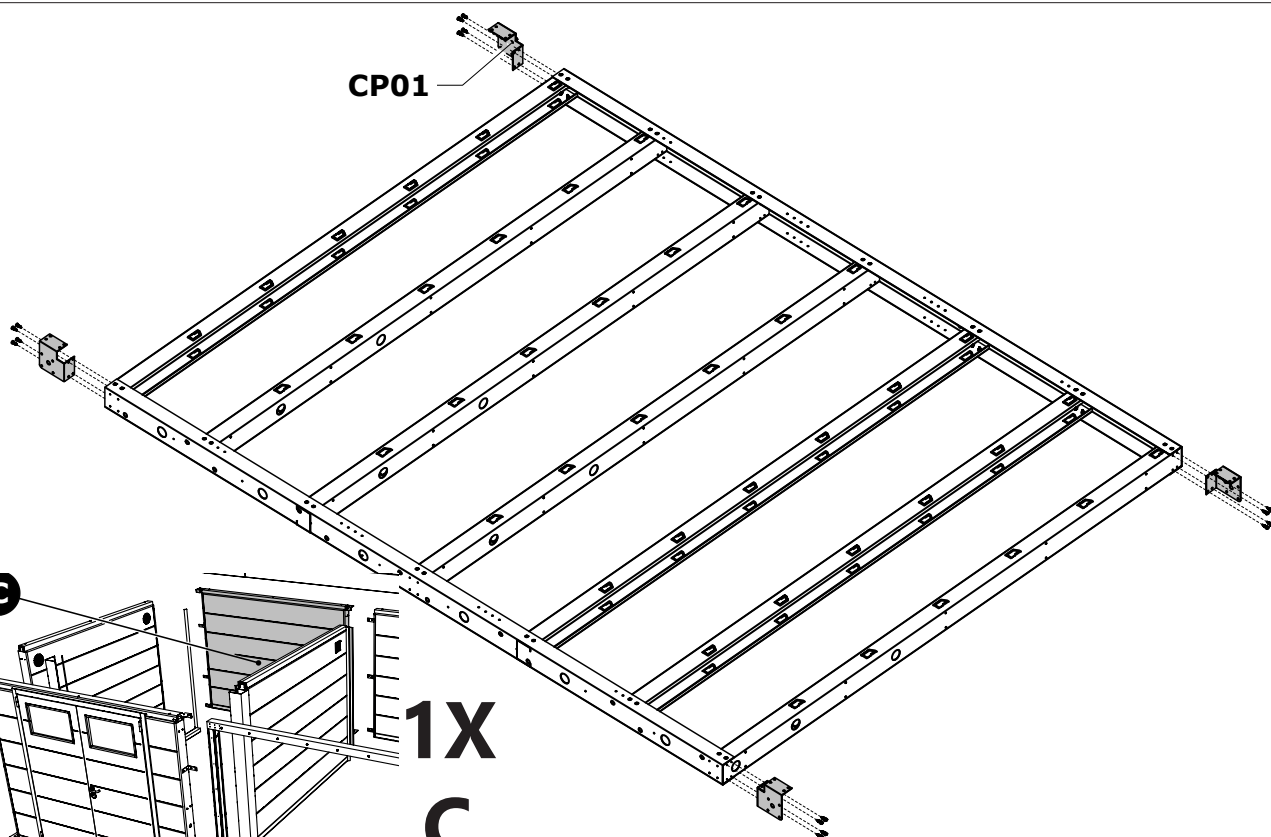


4X



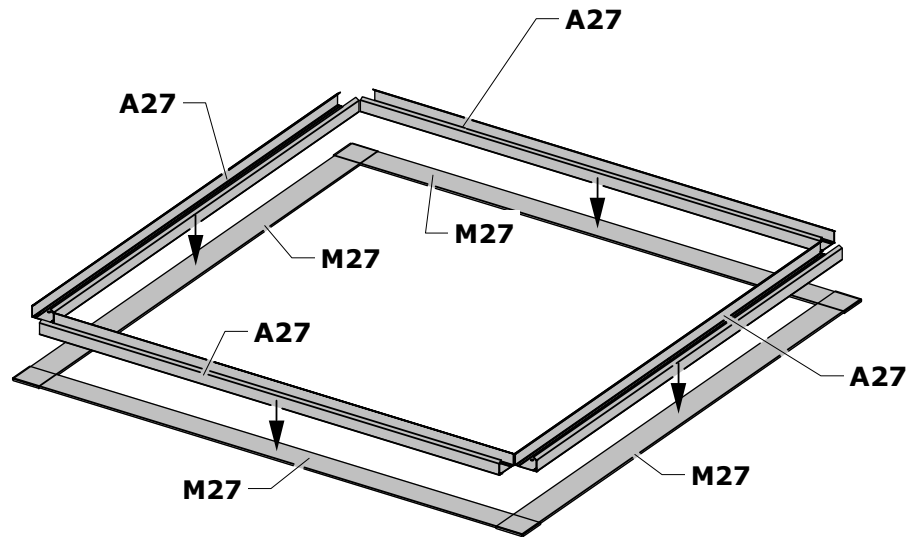
3030XLPHL

CP01

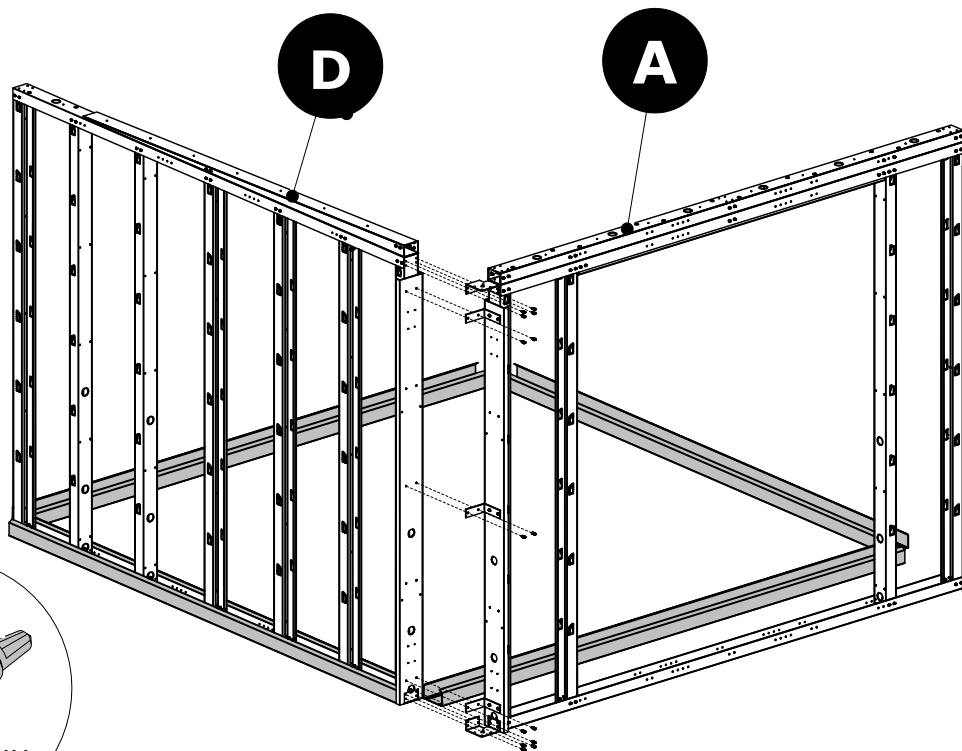


1X
C

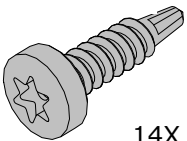
3030XLPHL



3030XLPHL

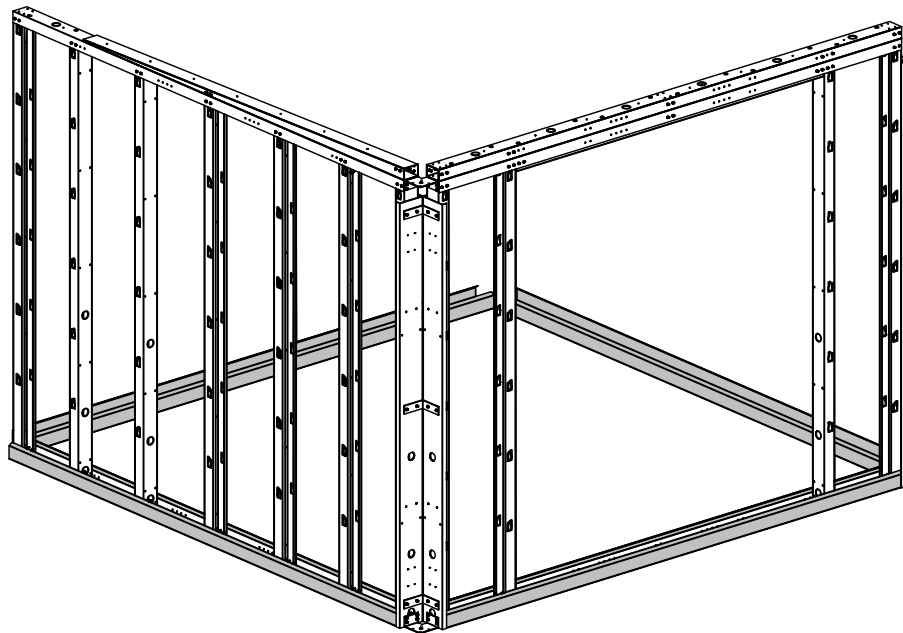


SD18

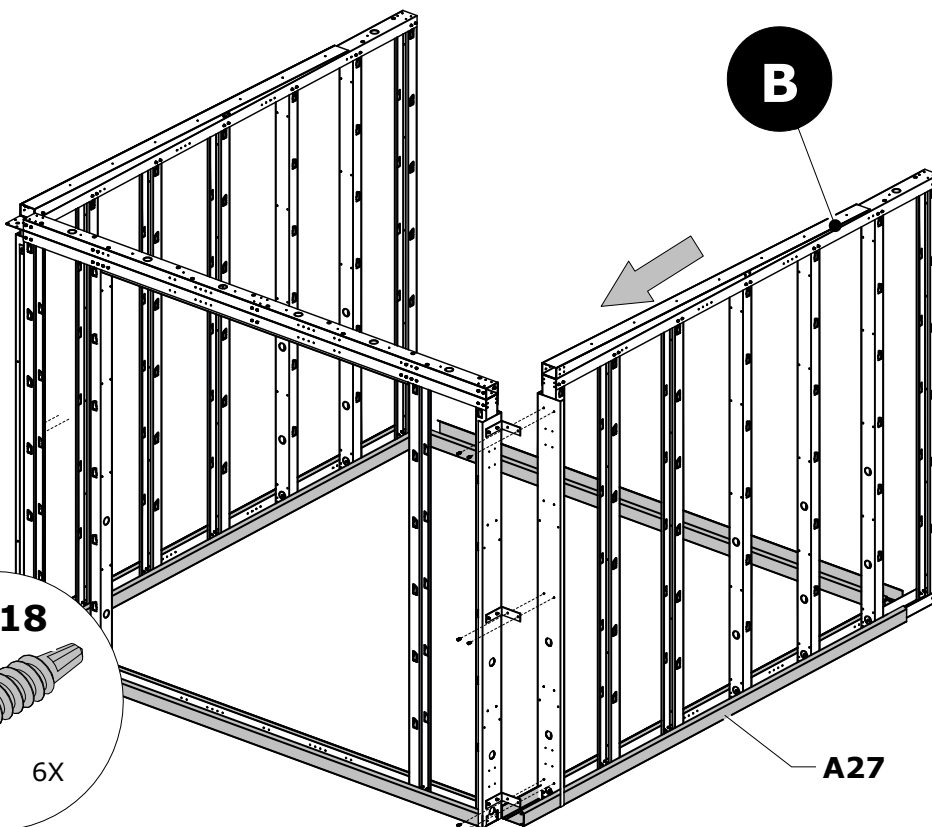


14X

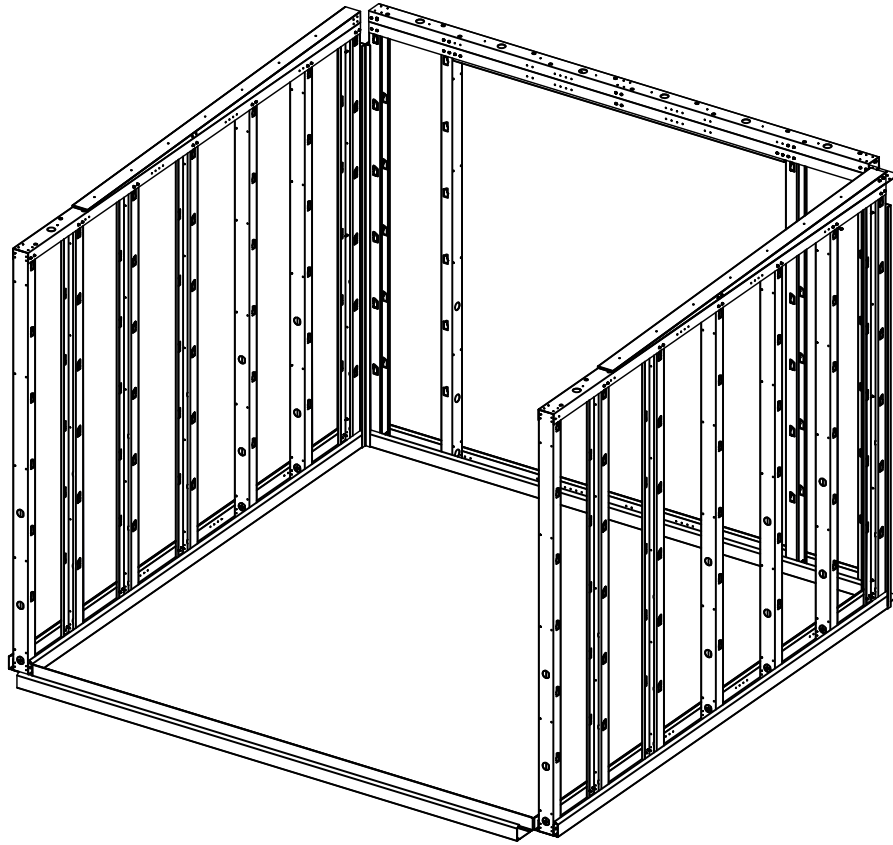
3030XLPHL



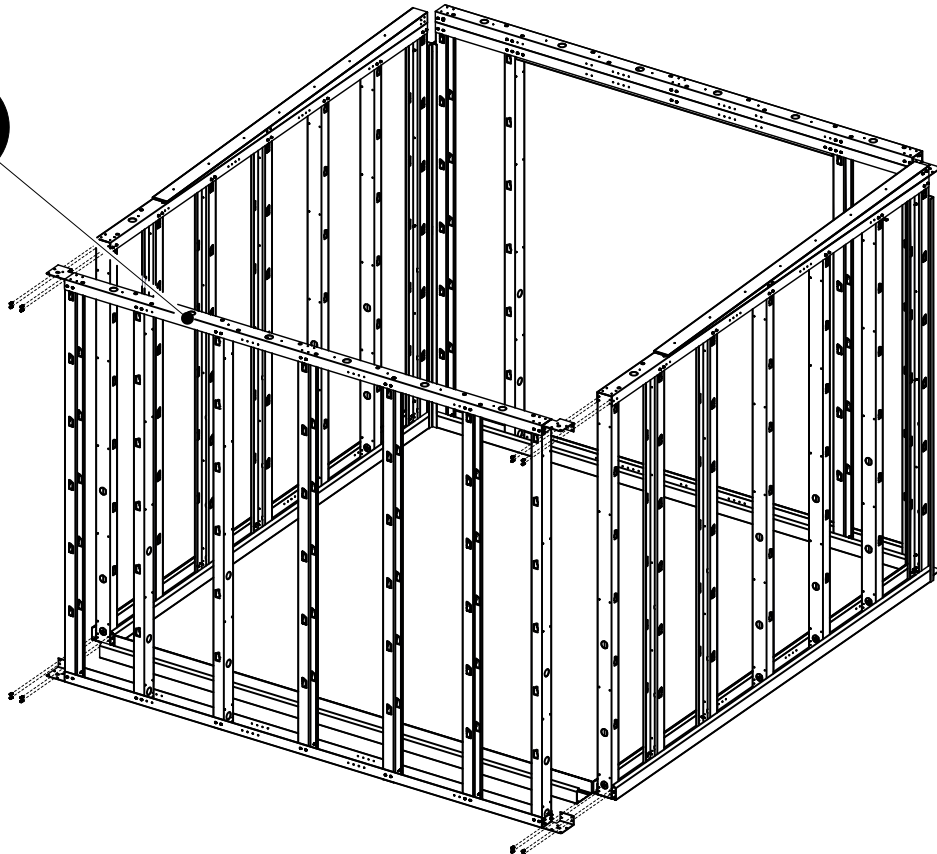
3030XLPHL



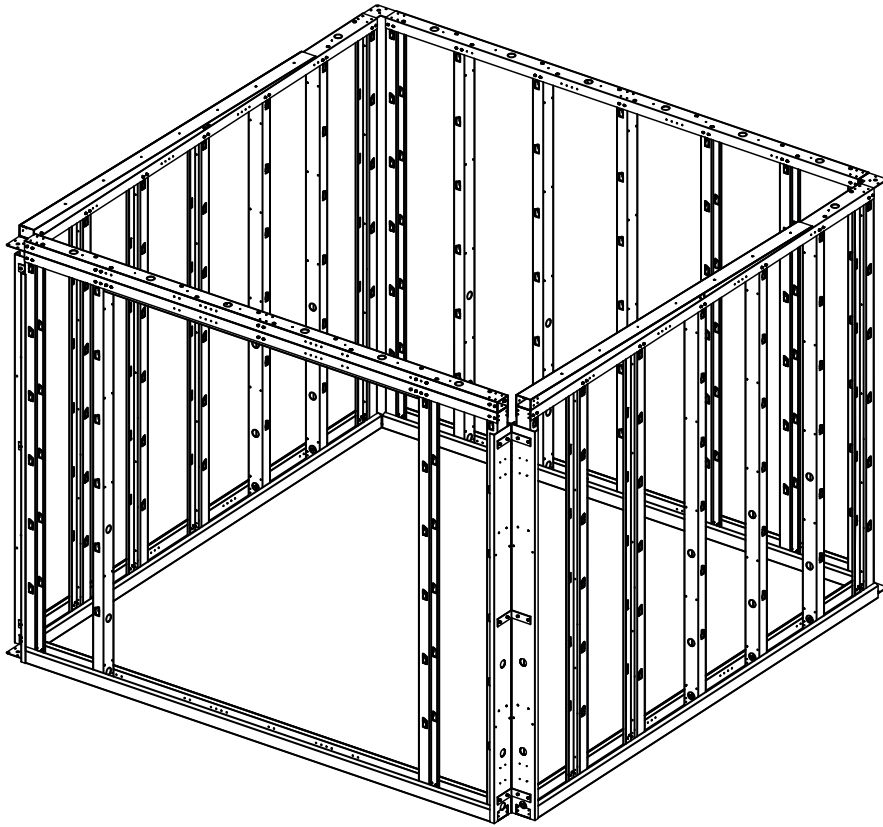
3030XLPHL



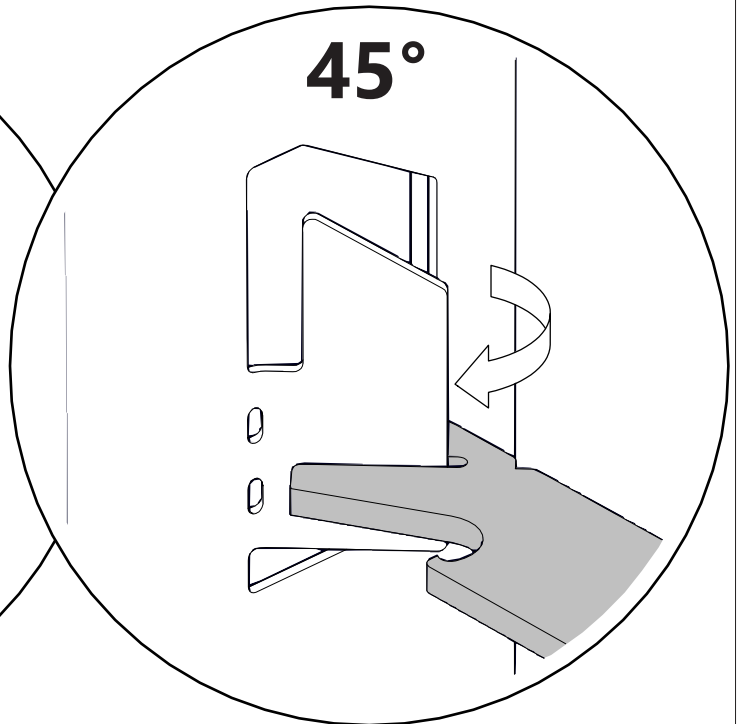
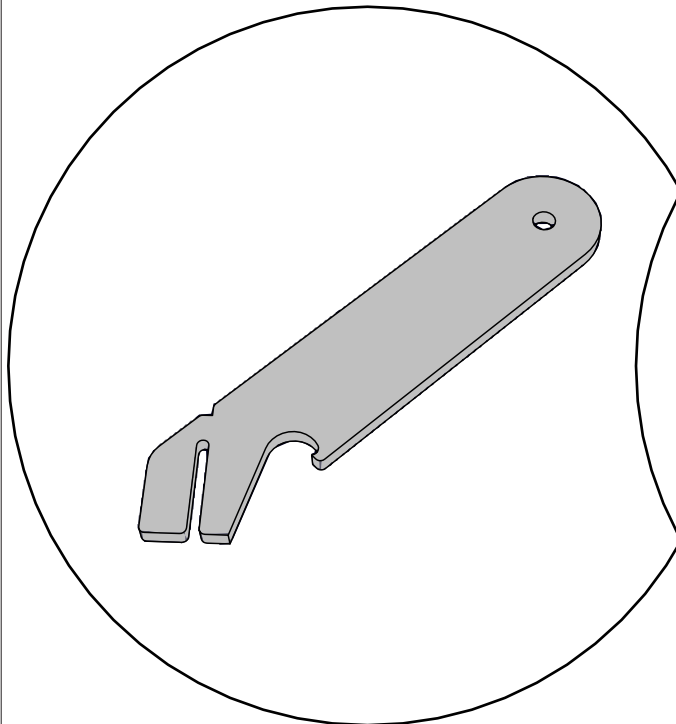
3030XLPHL

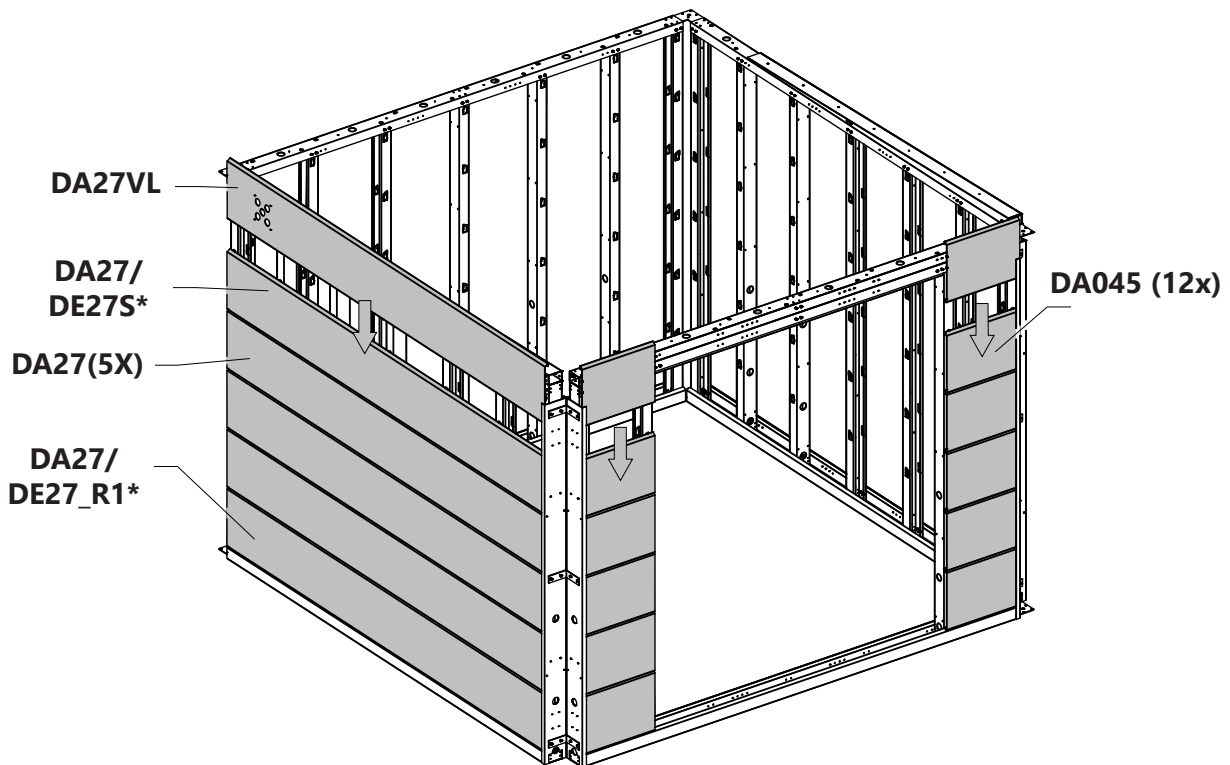


3030XLPHL



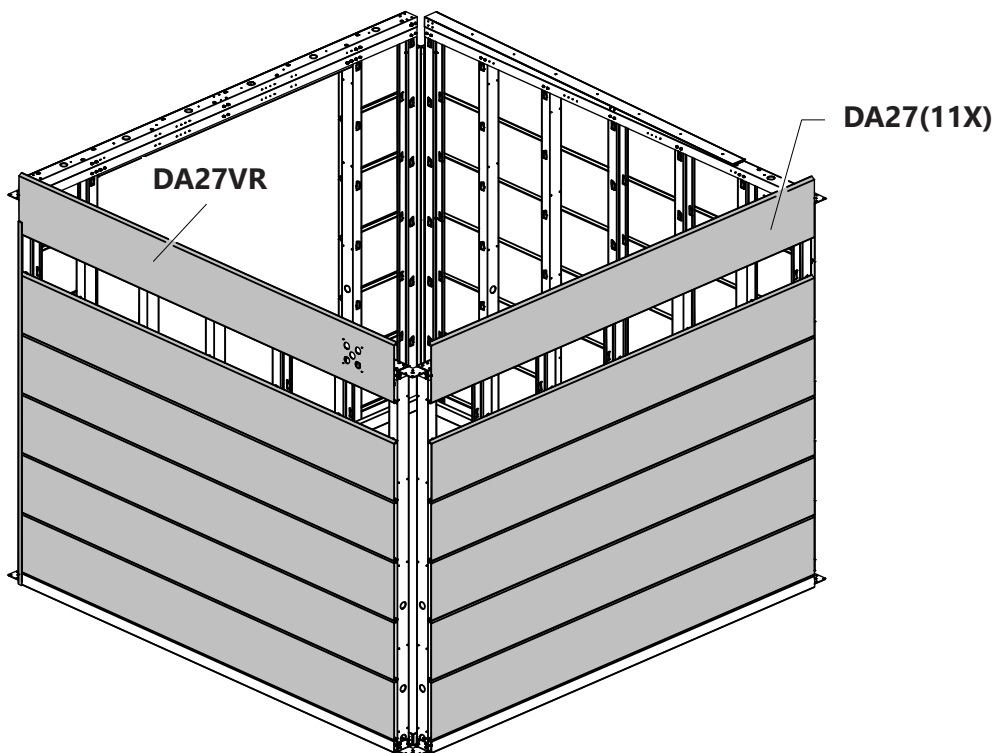
3030XLPHL





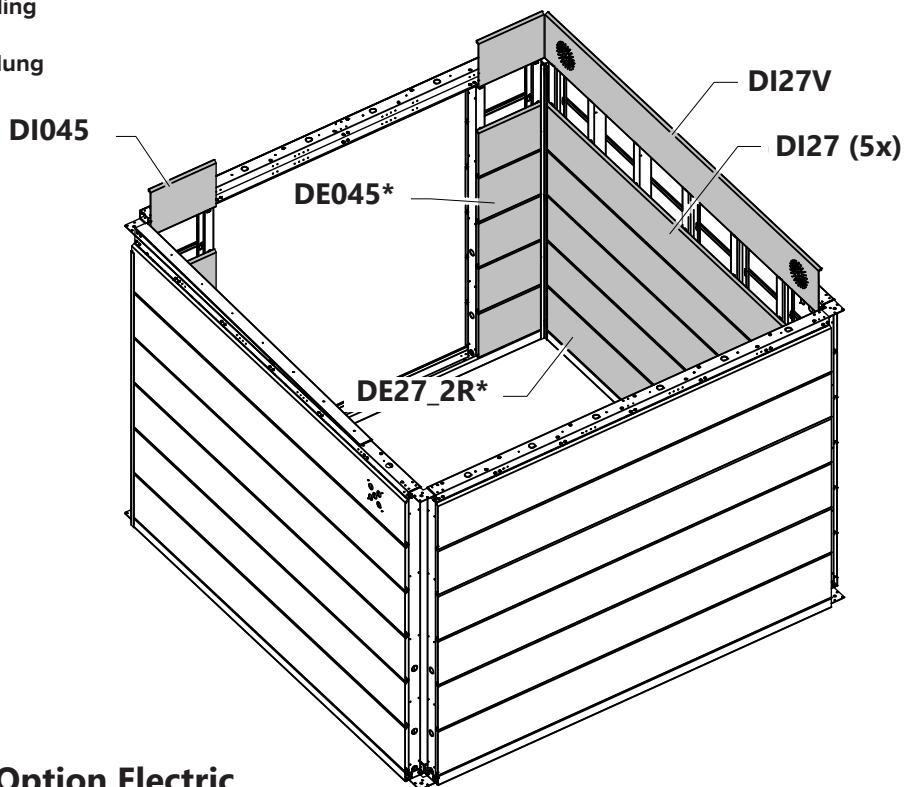
***Optie / Option Electric**

3030XLPHL



3030XLPHL

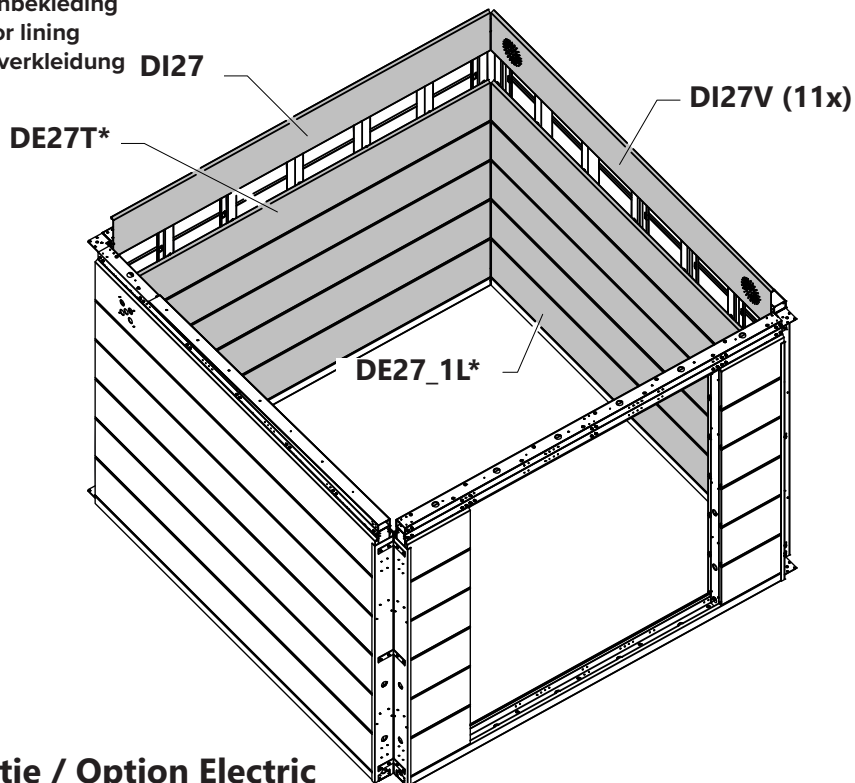
revêtement intérieur
 binnenbekleding
 interior lining
 Innenverkleidung



***Optie / Option Electric**

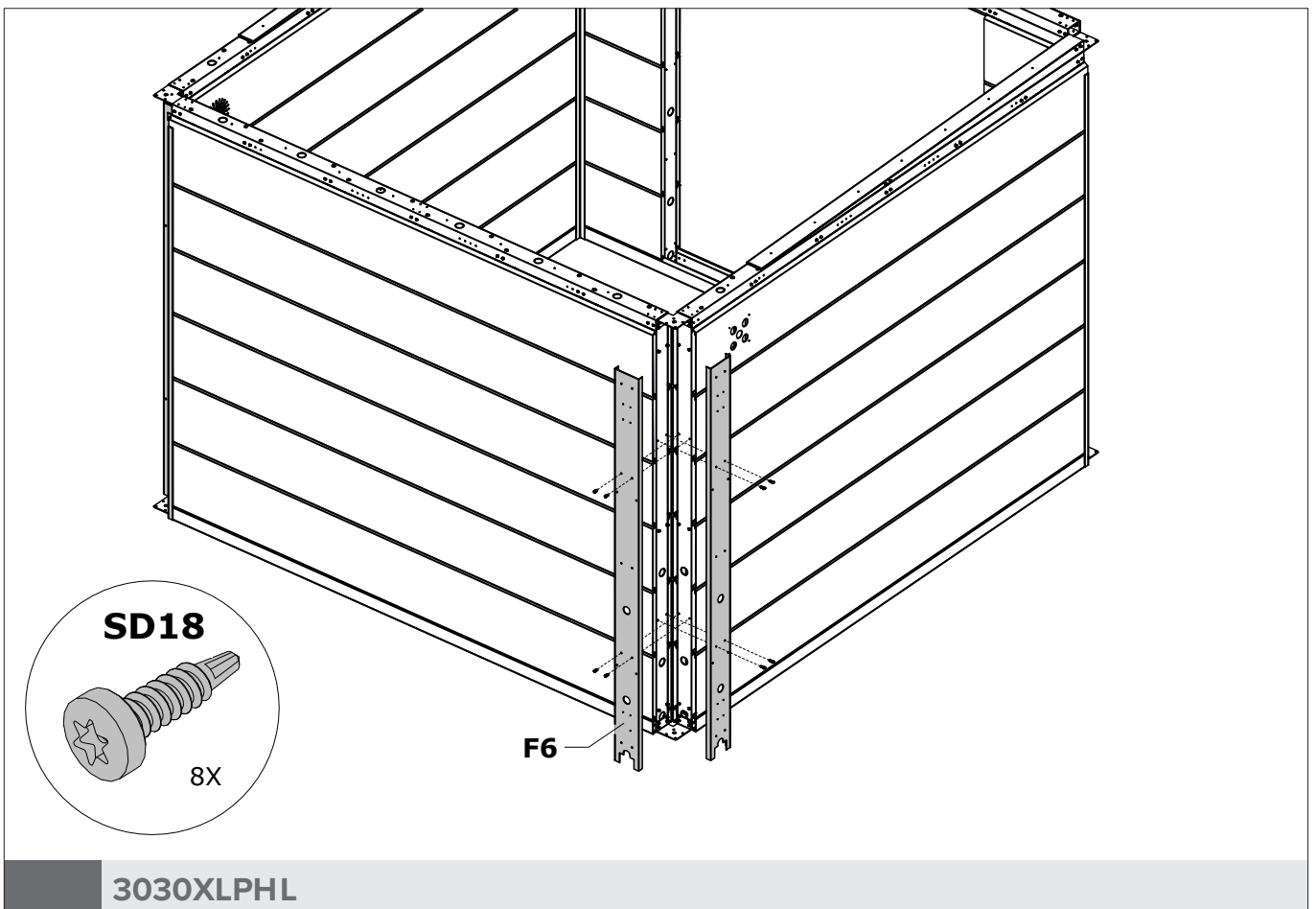
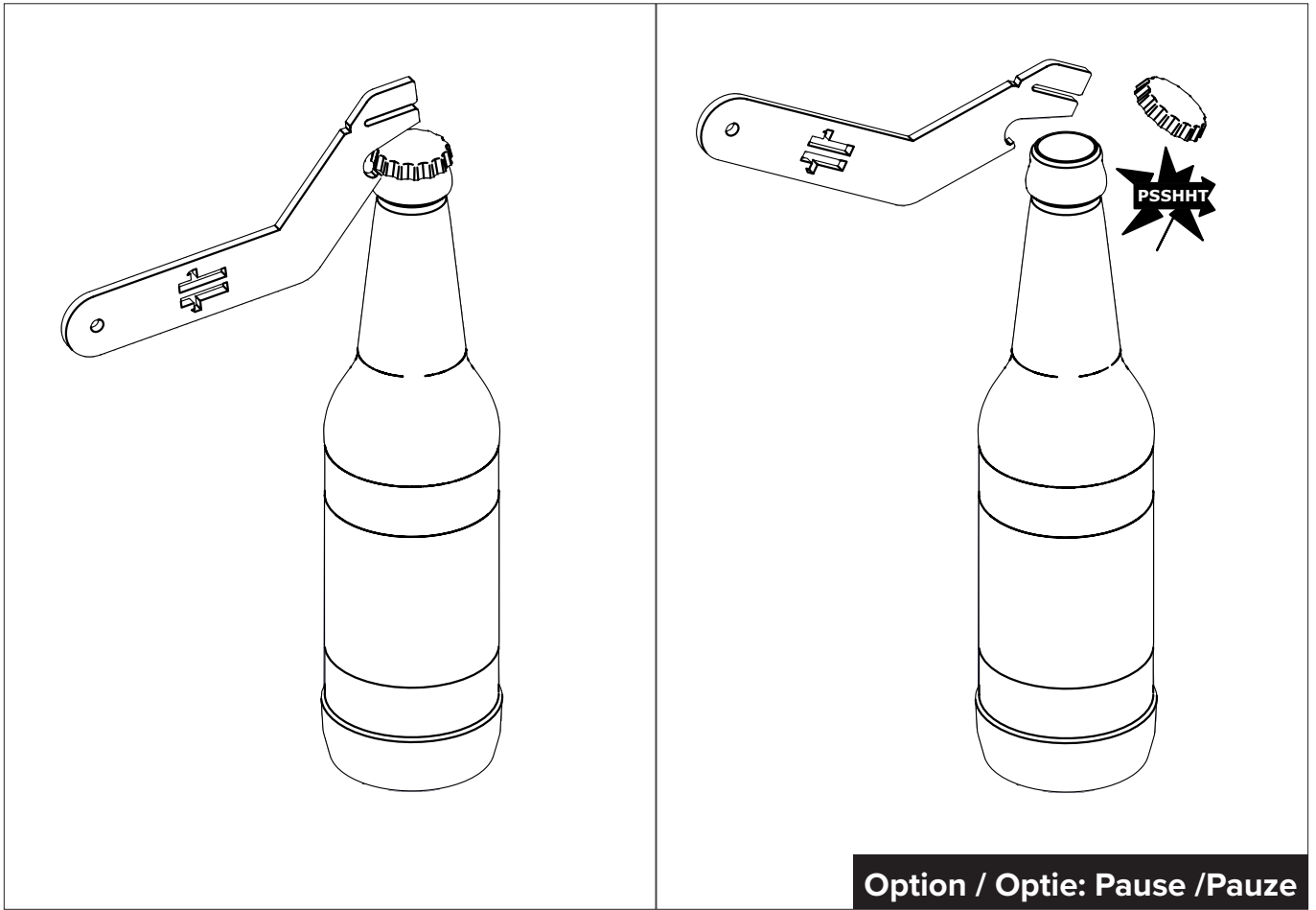
Option/Optie: Revêtement intérieur/Binnenbekleding/Interior lining/Innenverkleidung

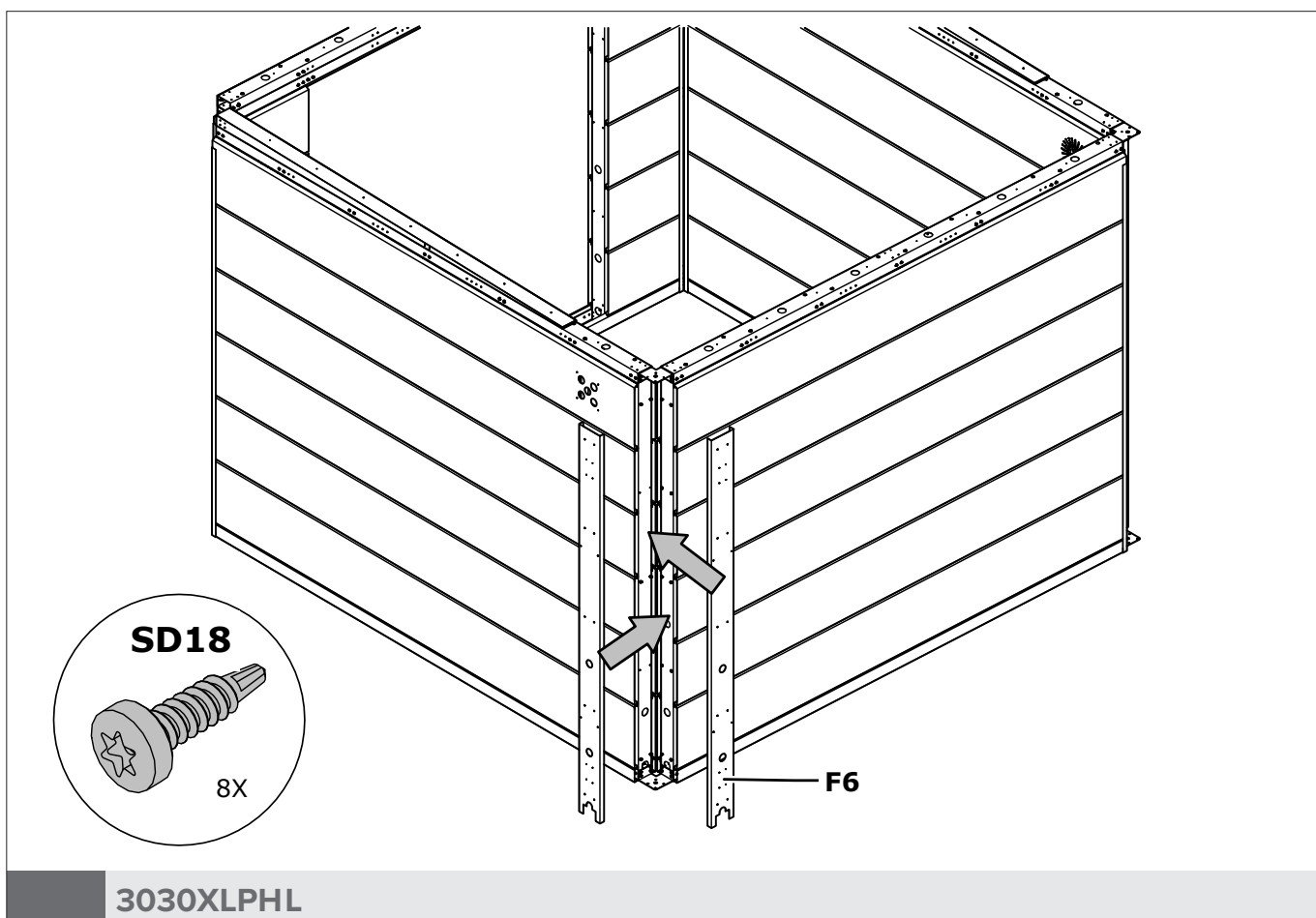
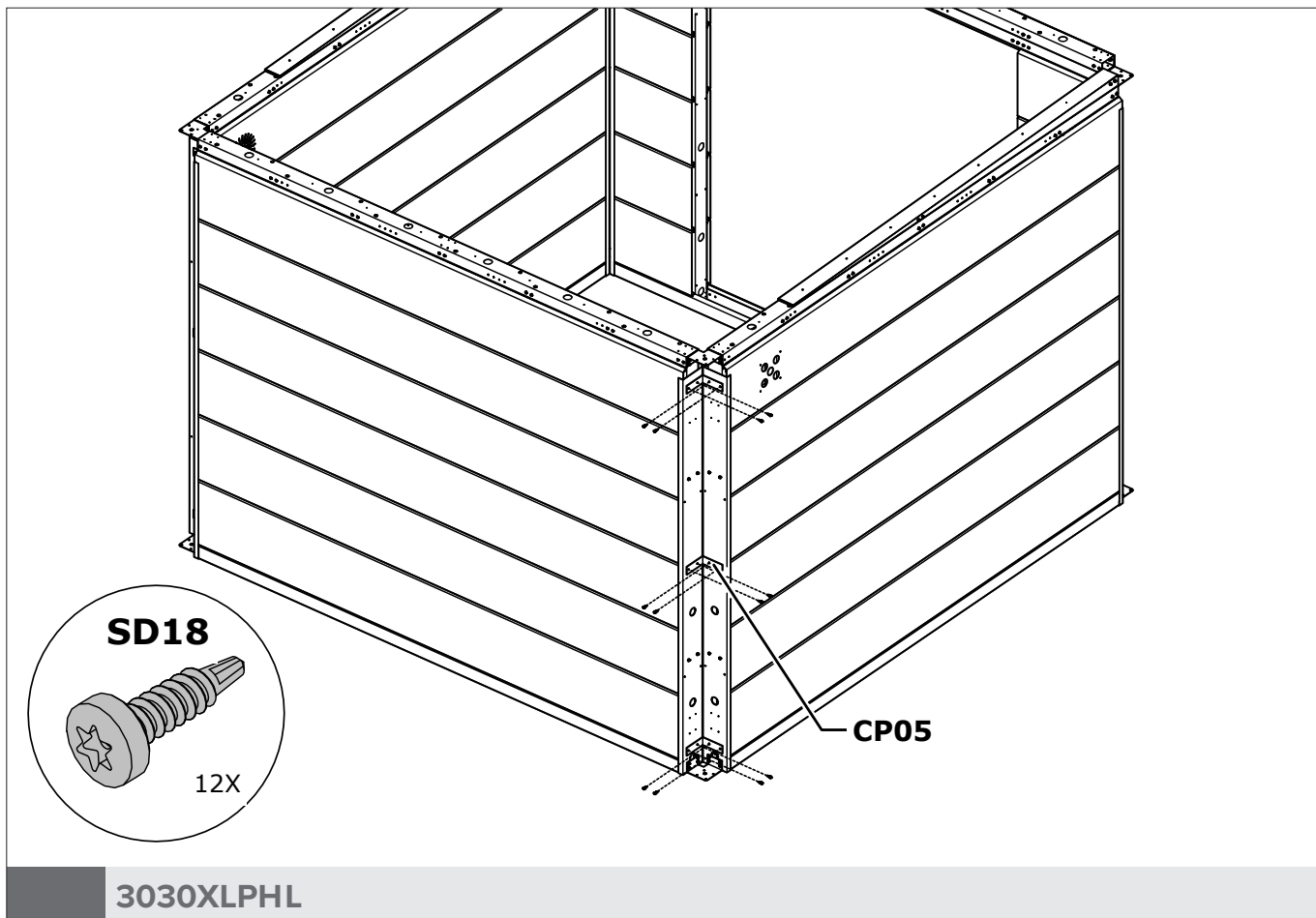
revêtement intérieur
 binnenbekleding
 interior lining
 Innenverkleidung

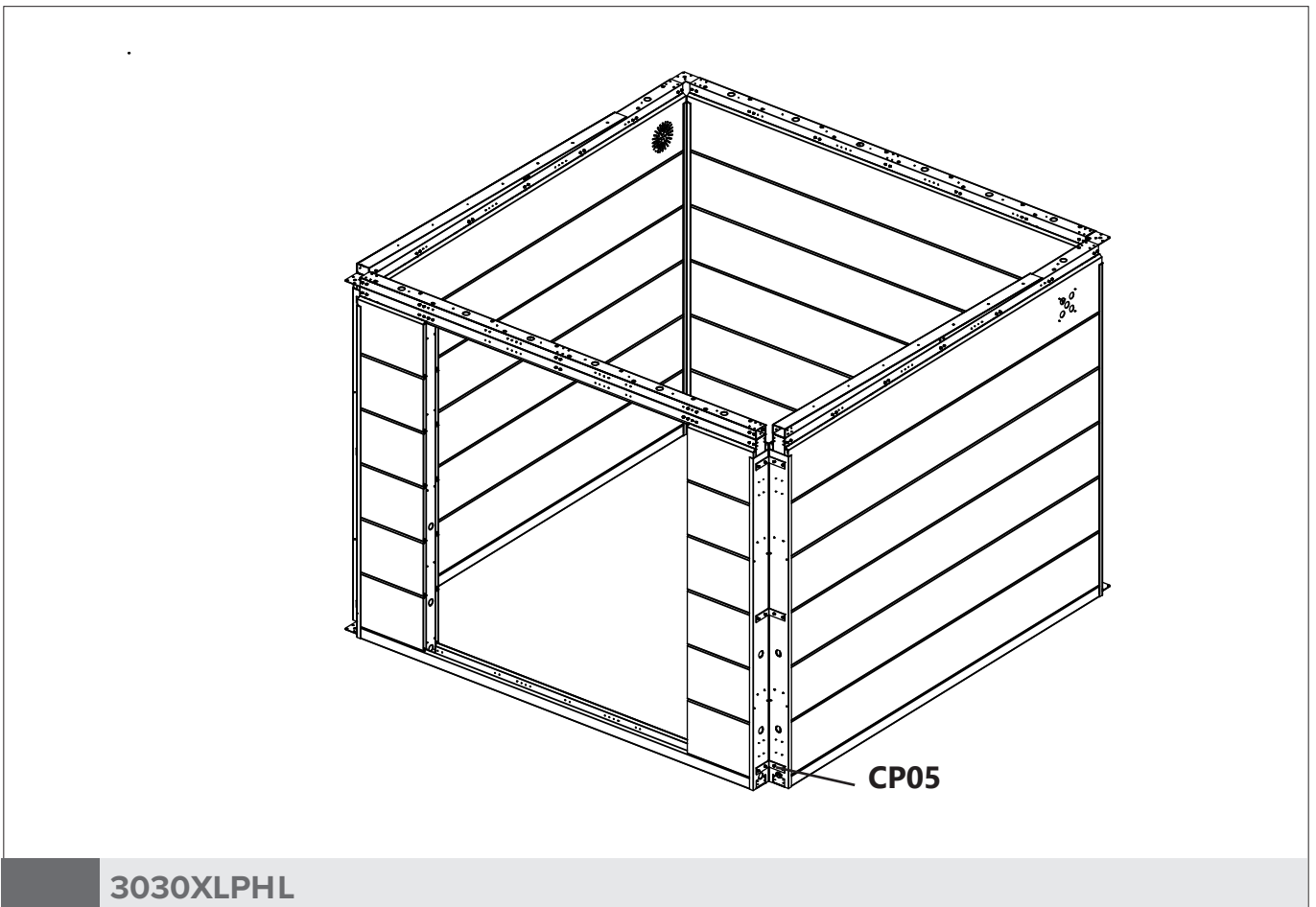
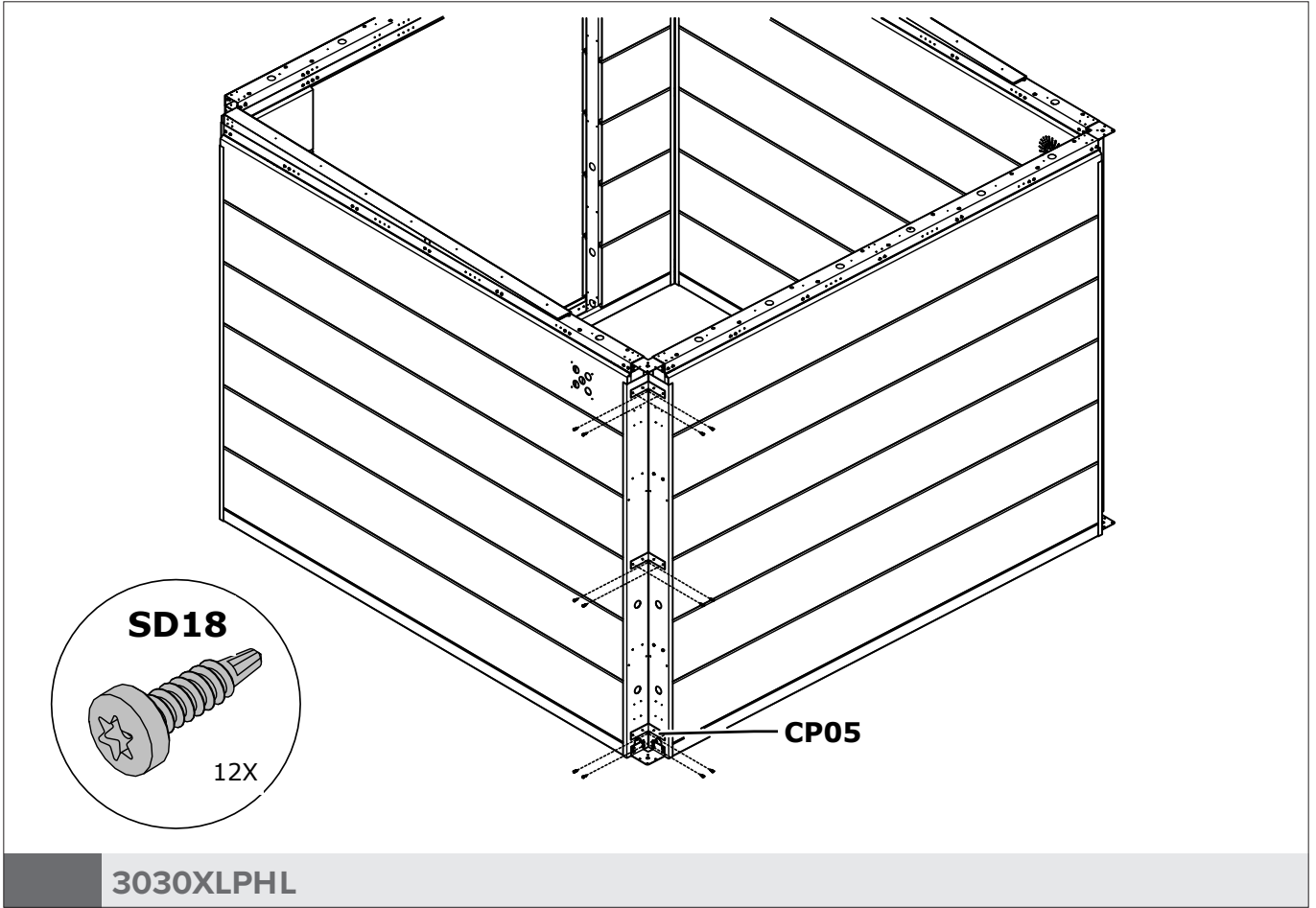


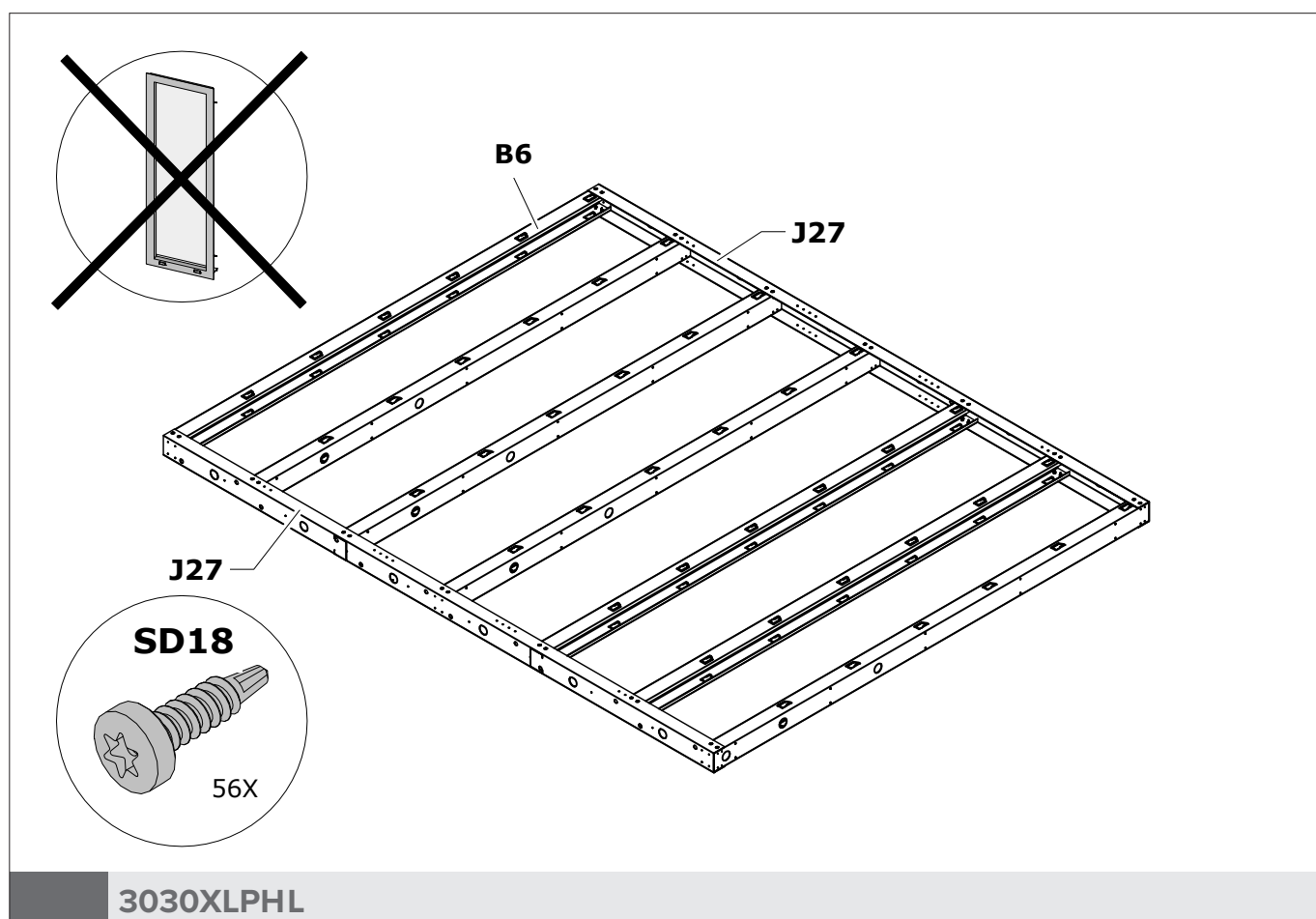
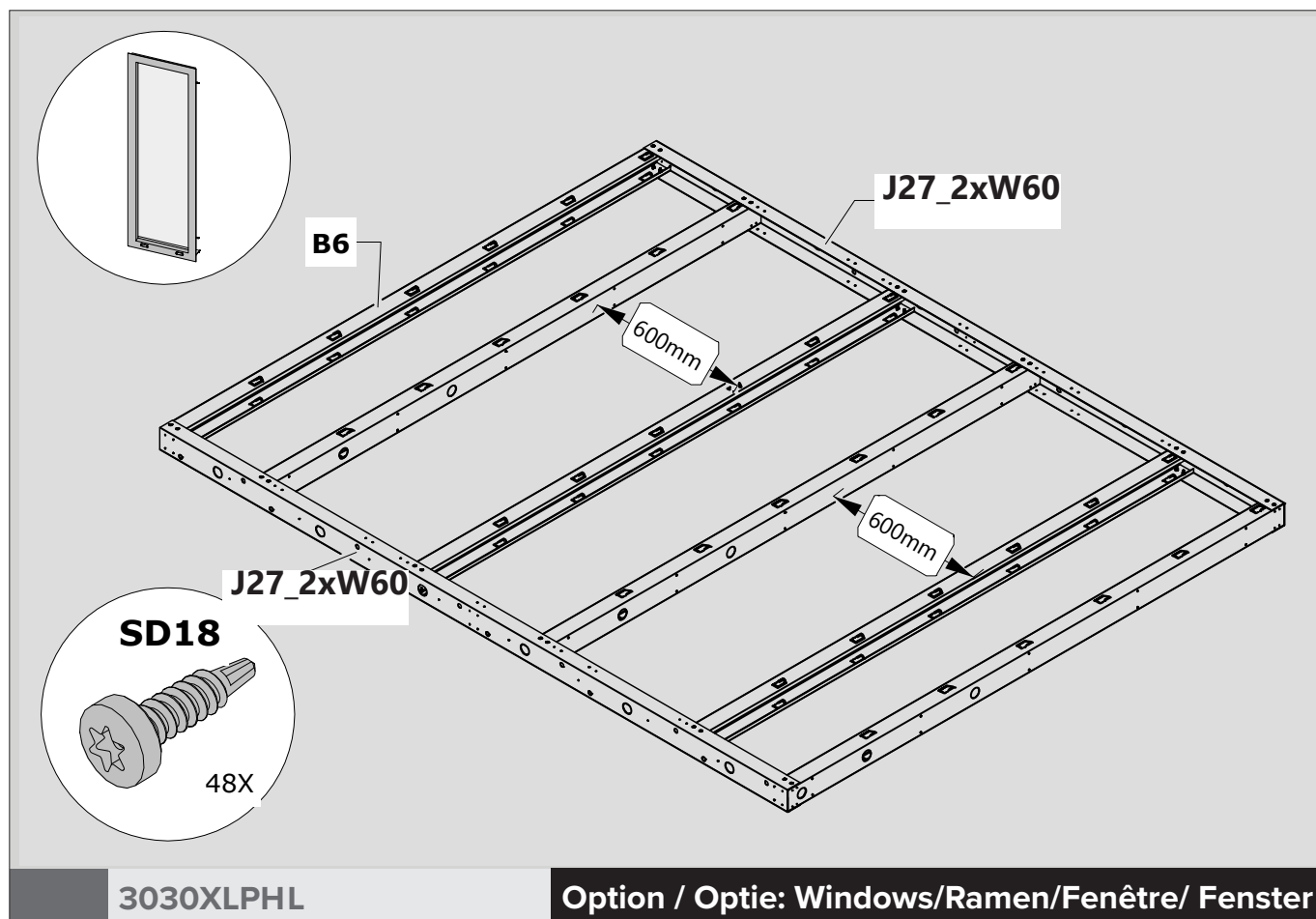
***Optie / Option Electric**

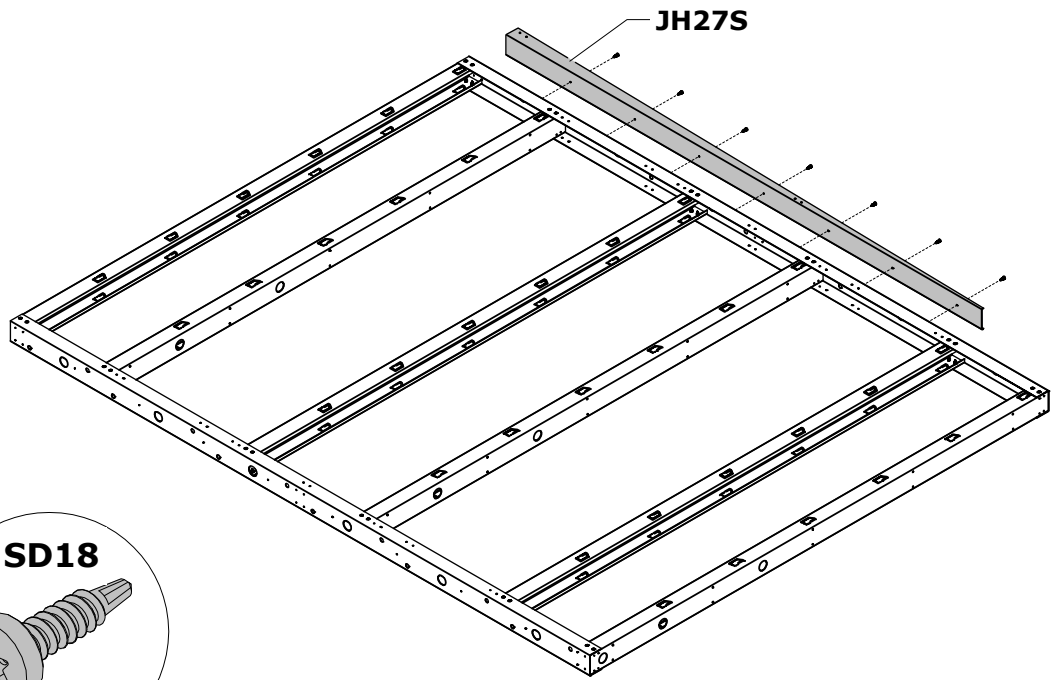
Option/Optie: Revêtement intérieur/Binnenbekleding/Interior lining/Innenverkleidung



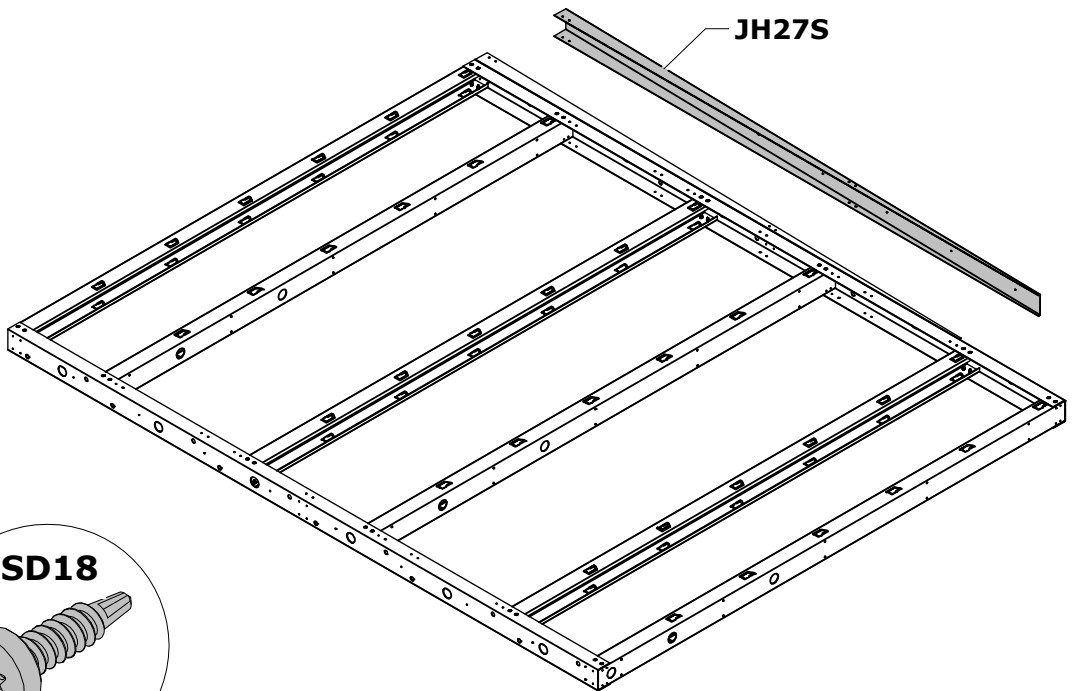




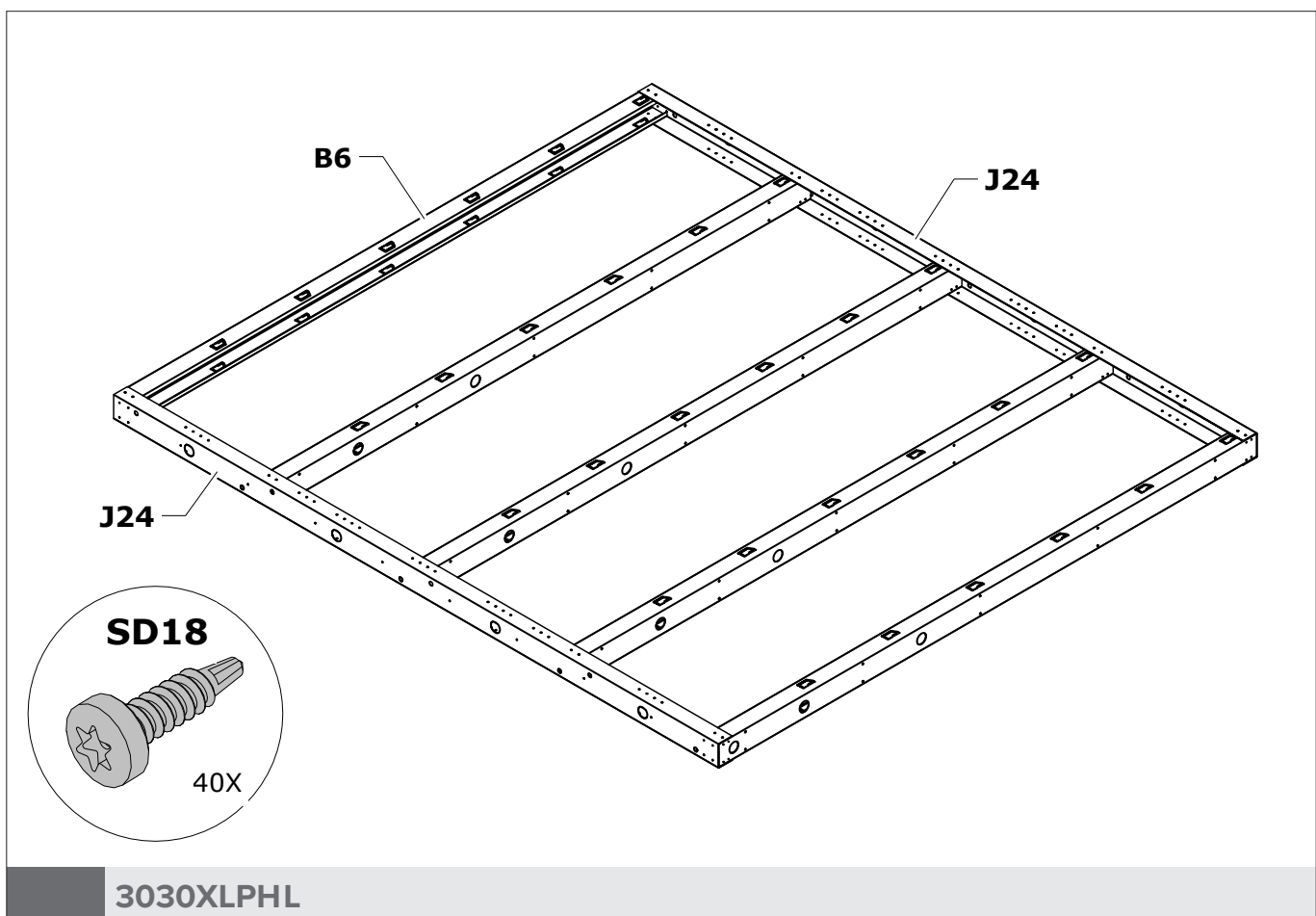
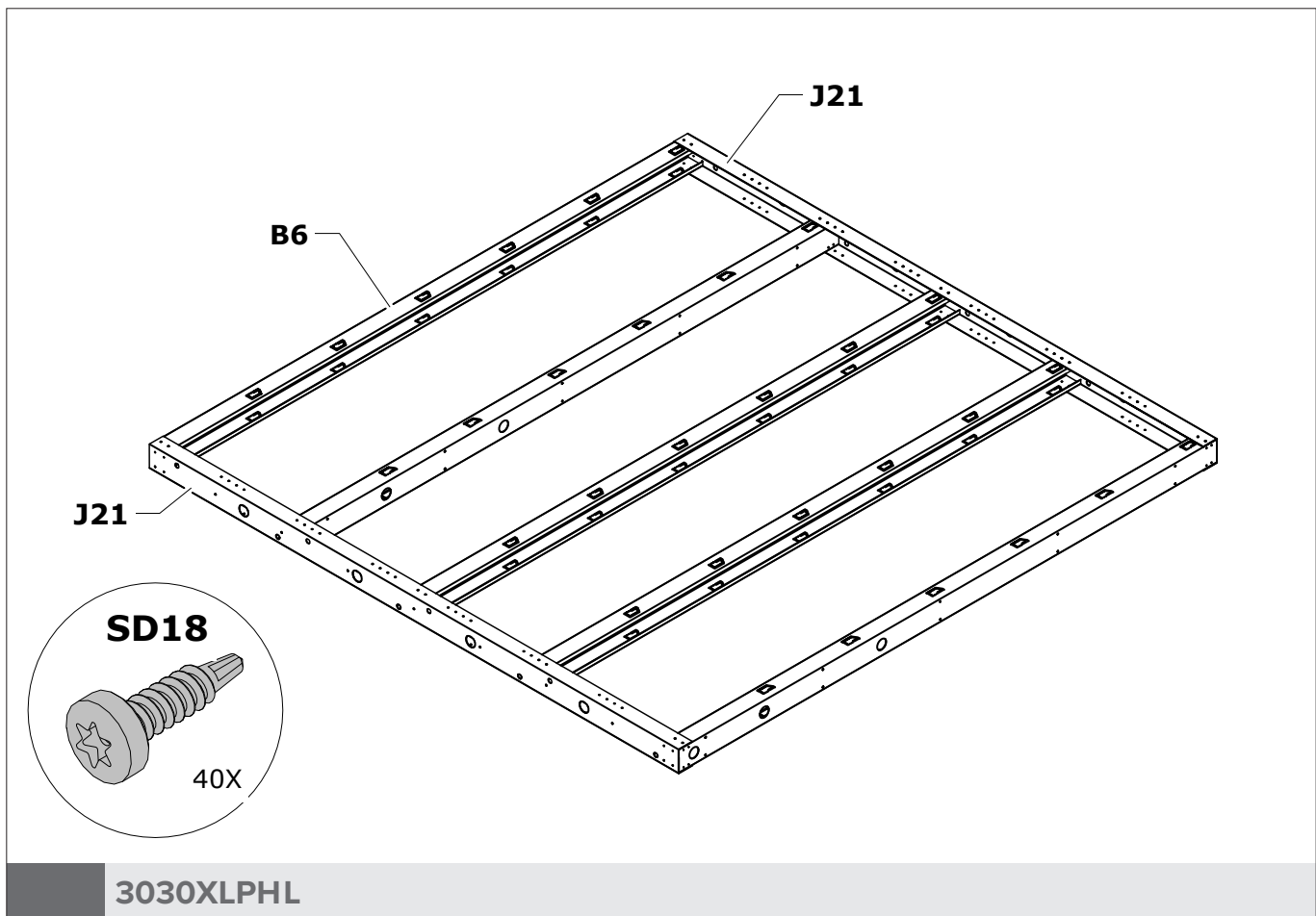


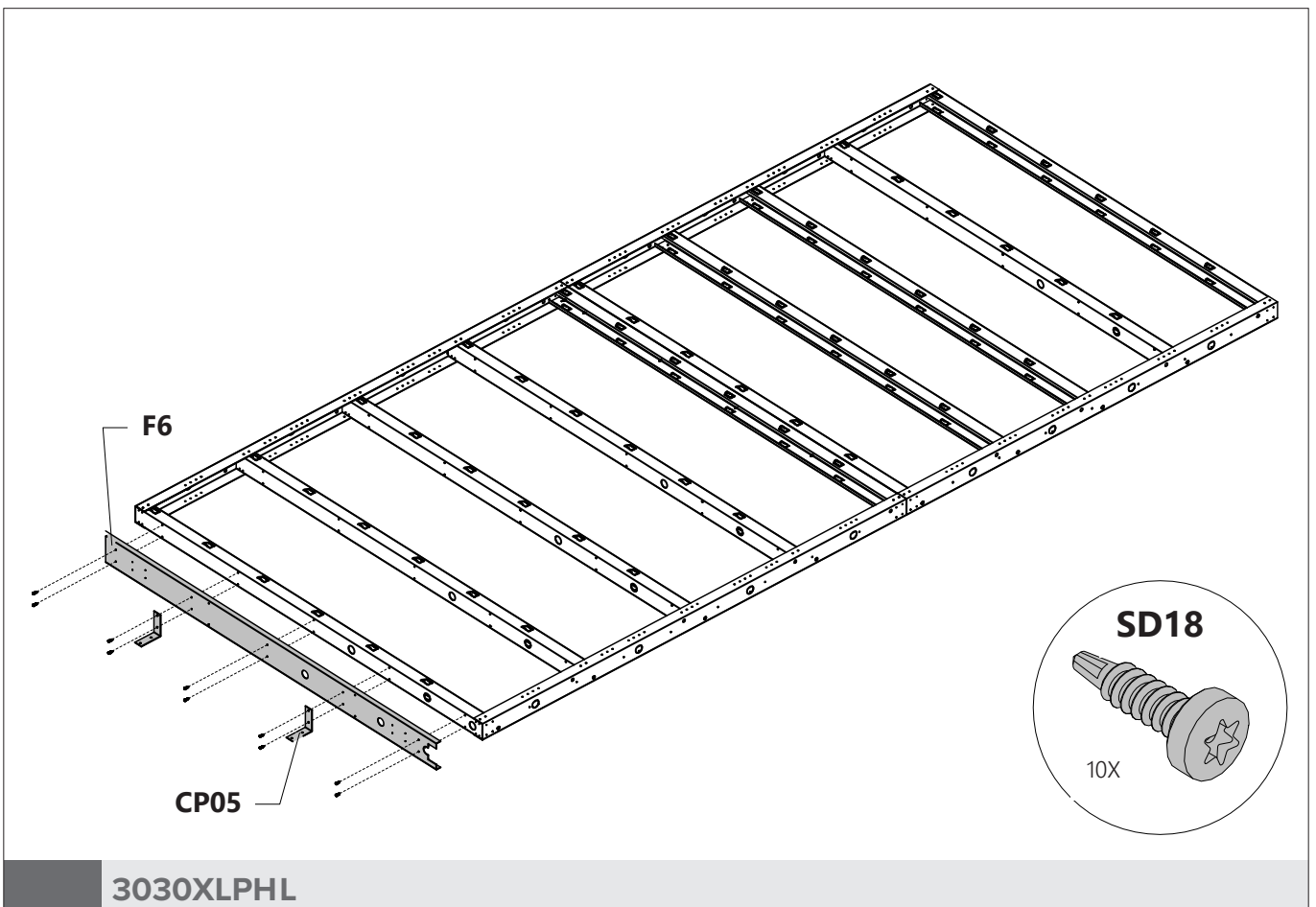
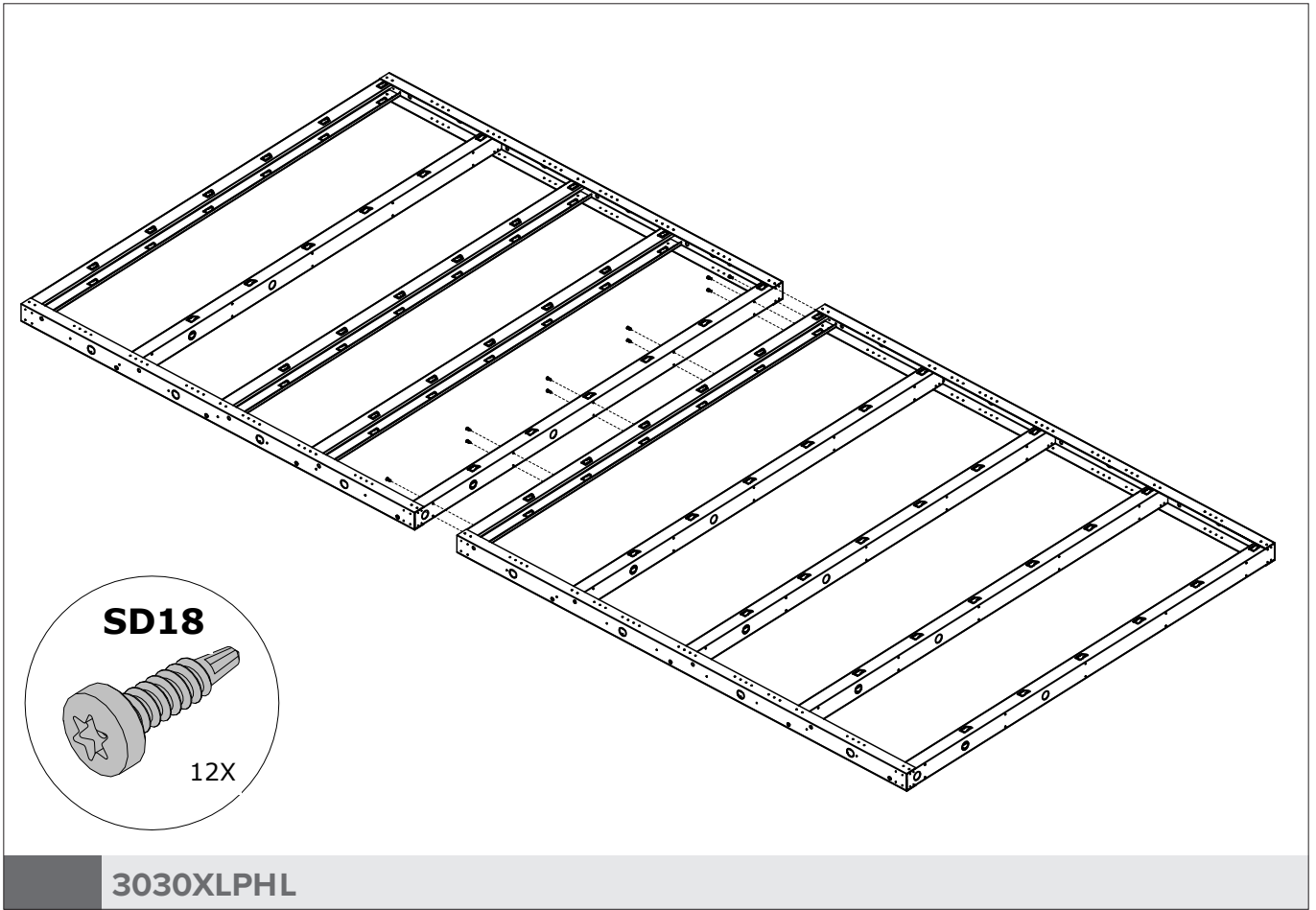


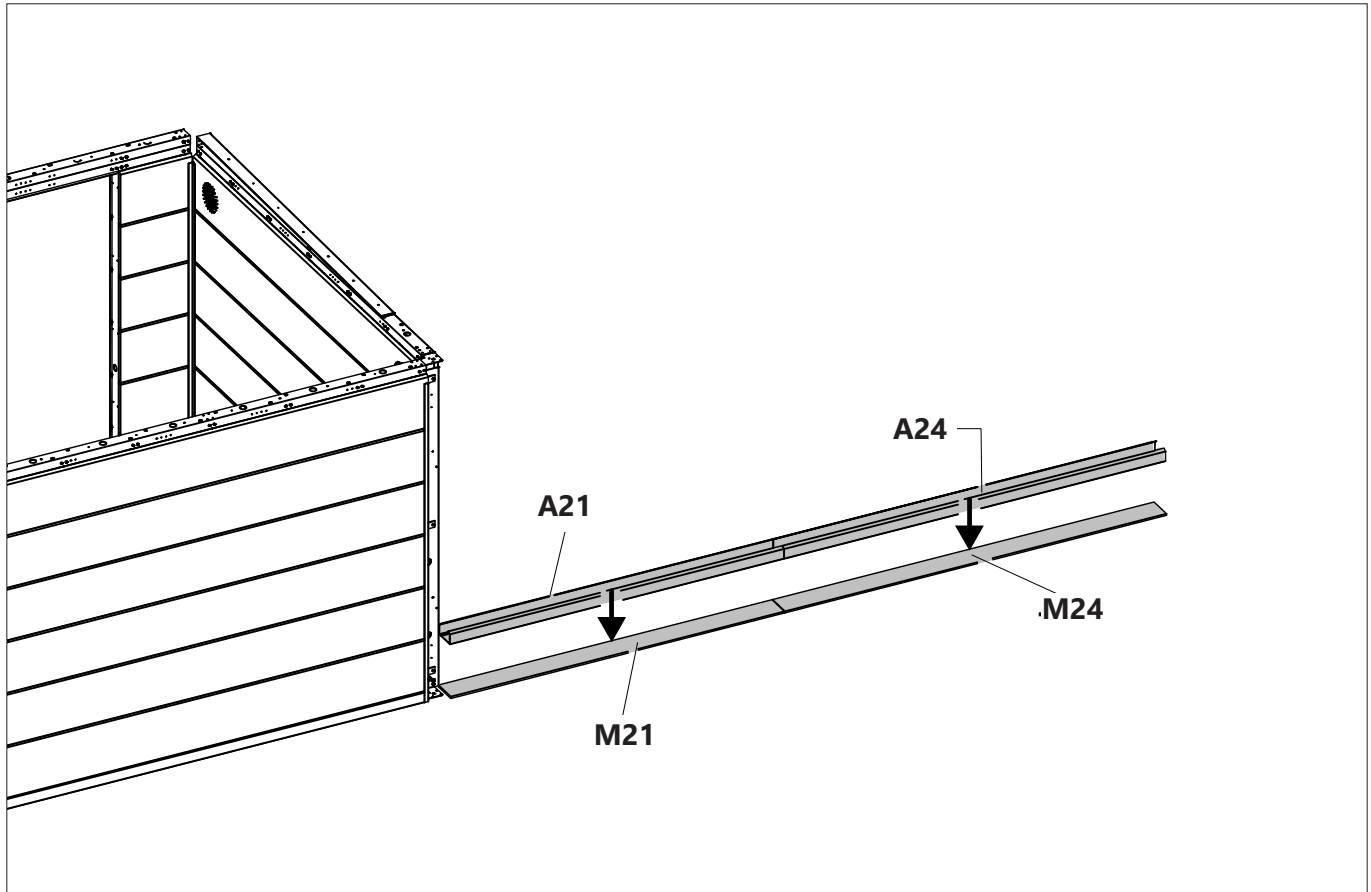
3030XLPHL



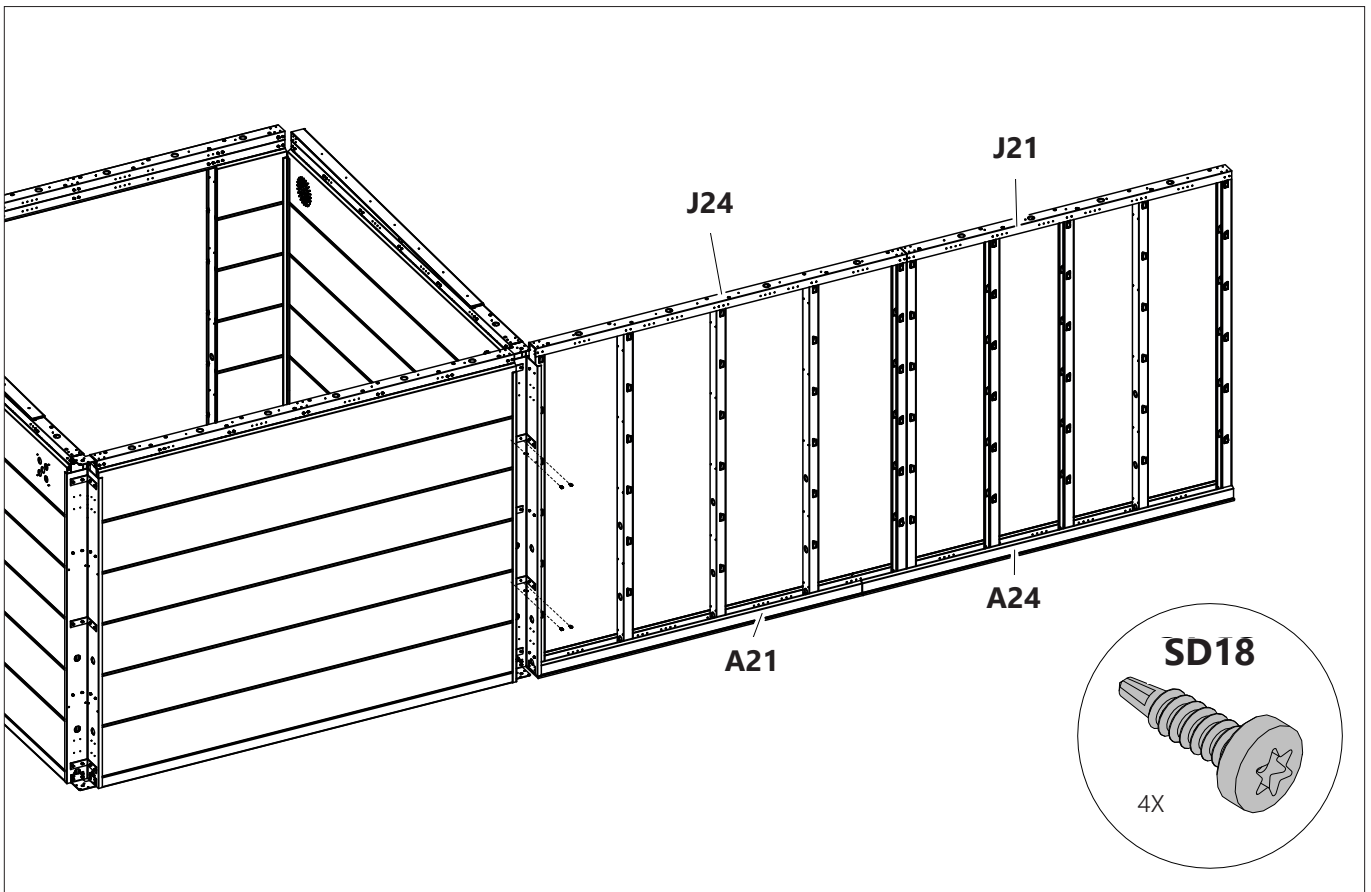
3030XLPHL



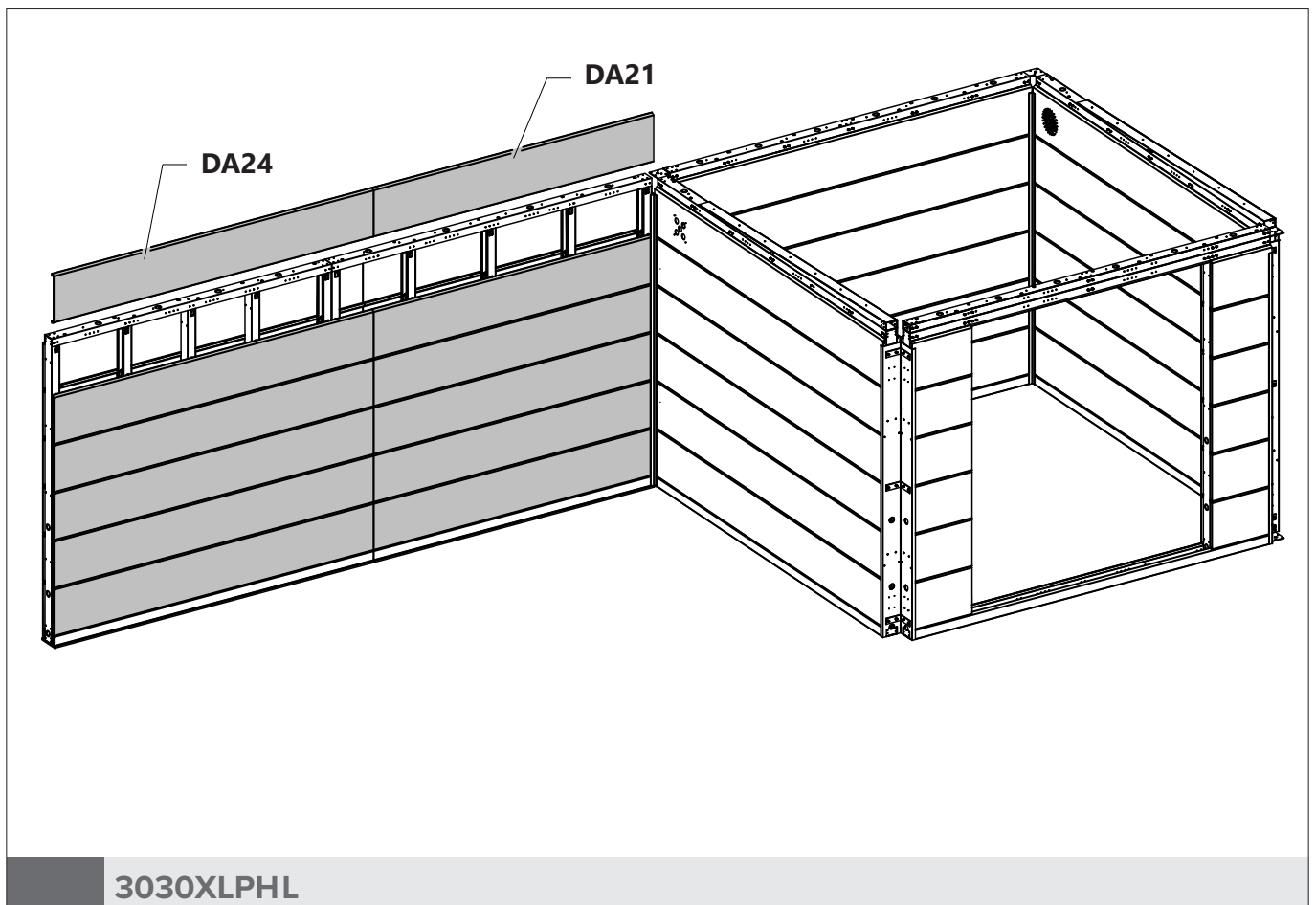
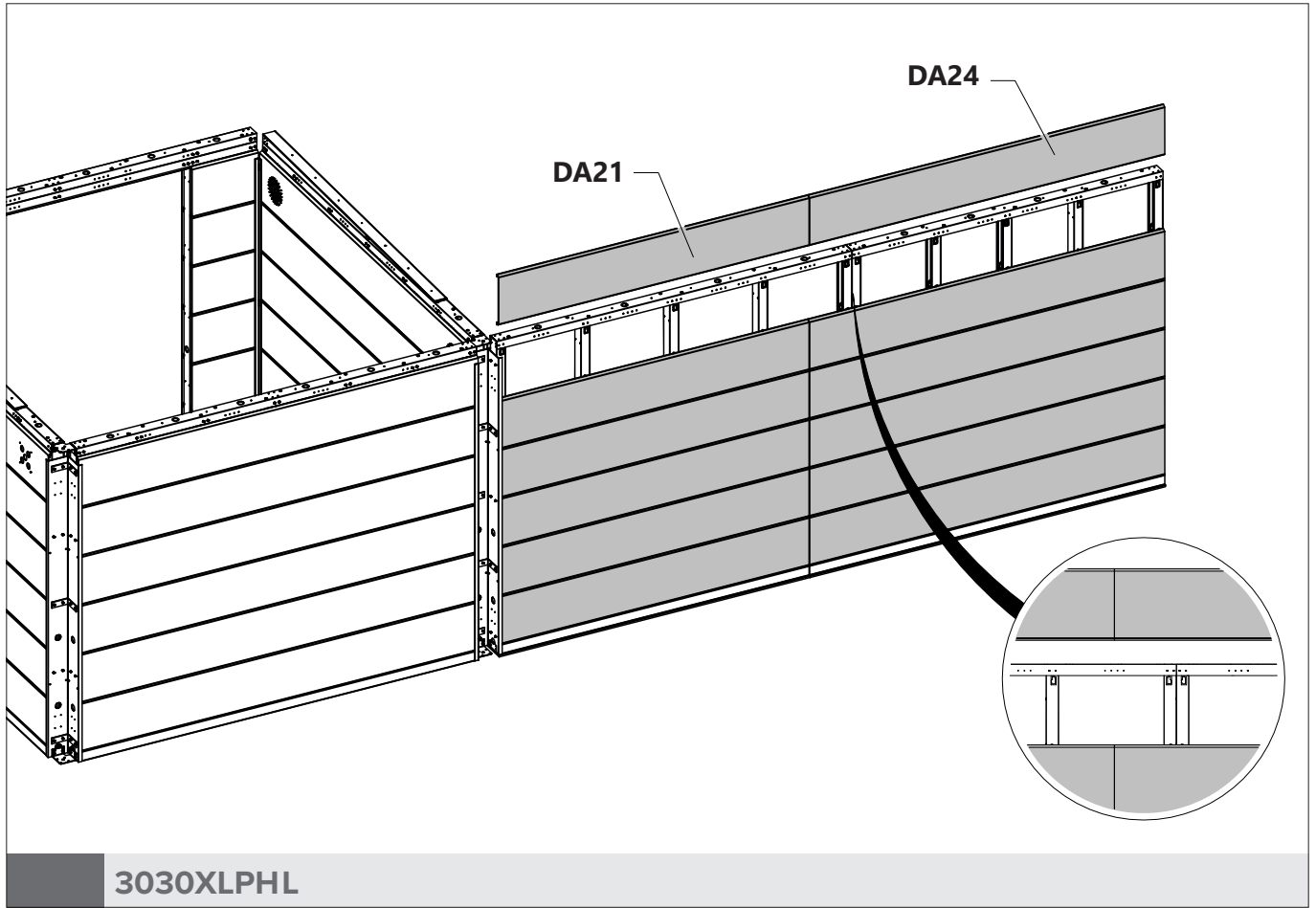


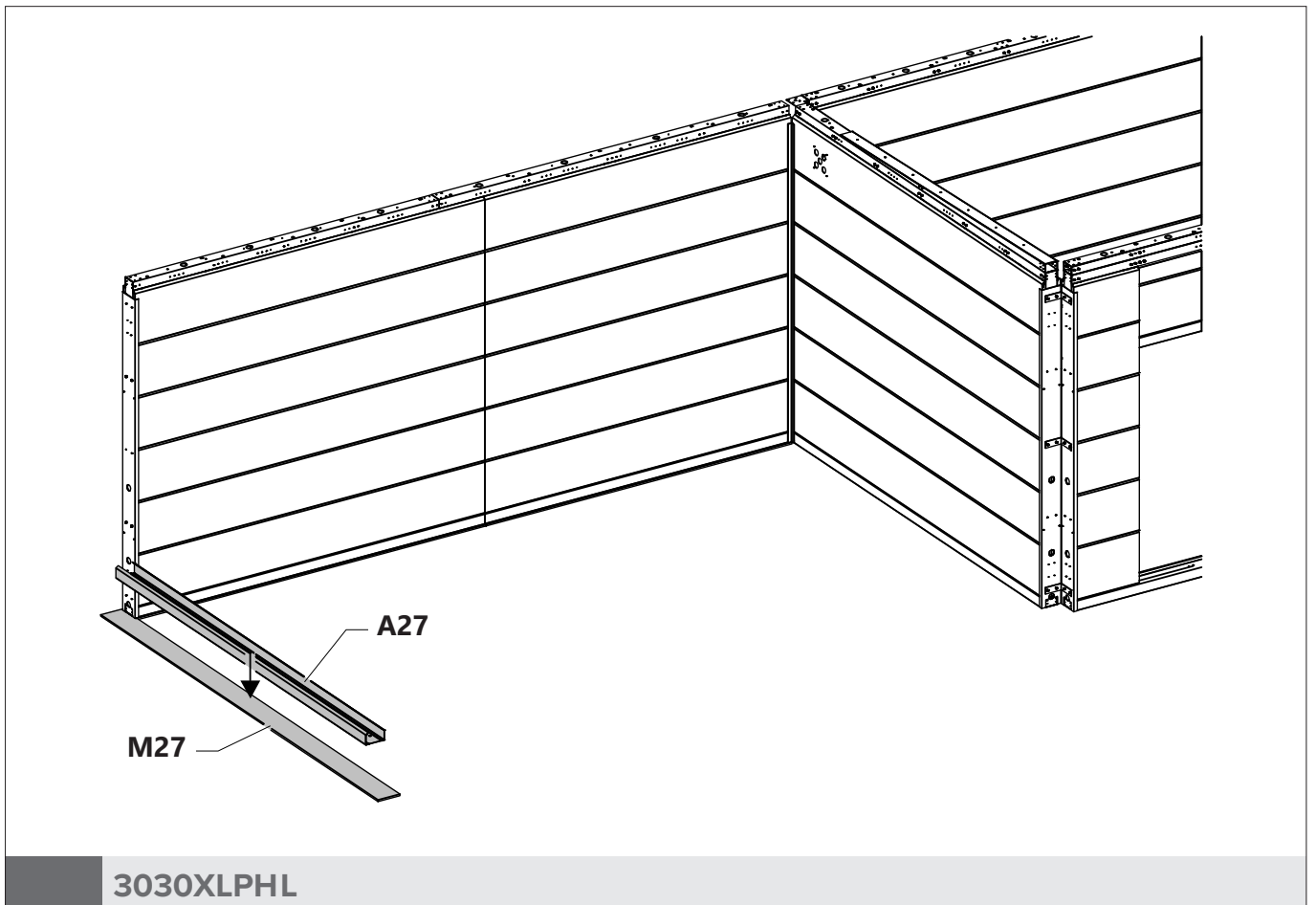
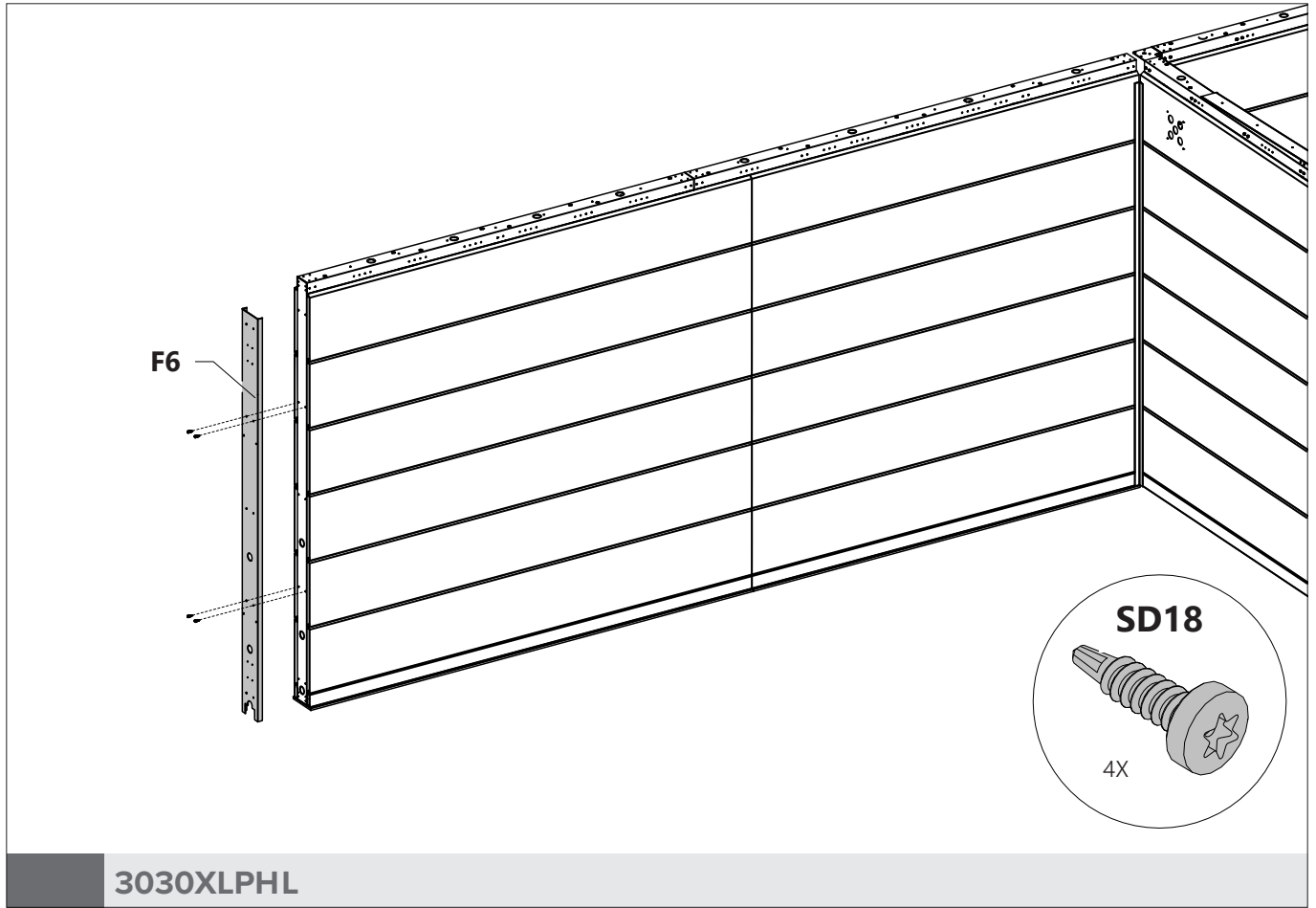


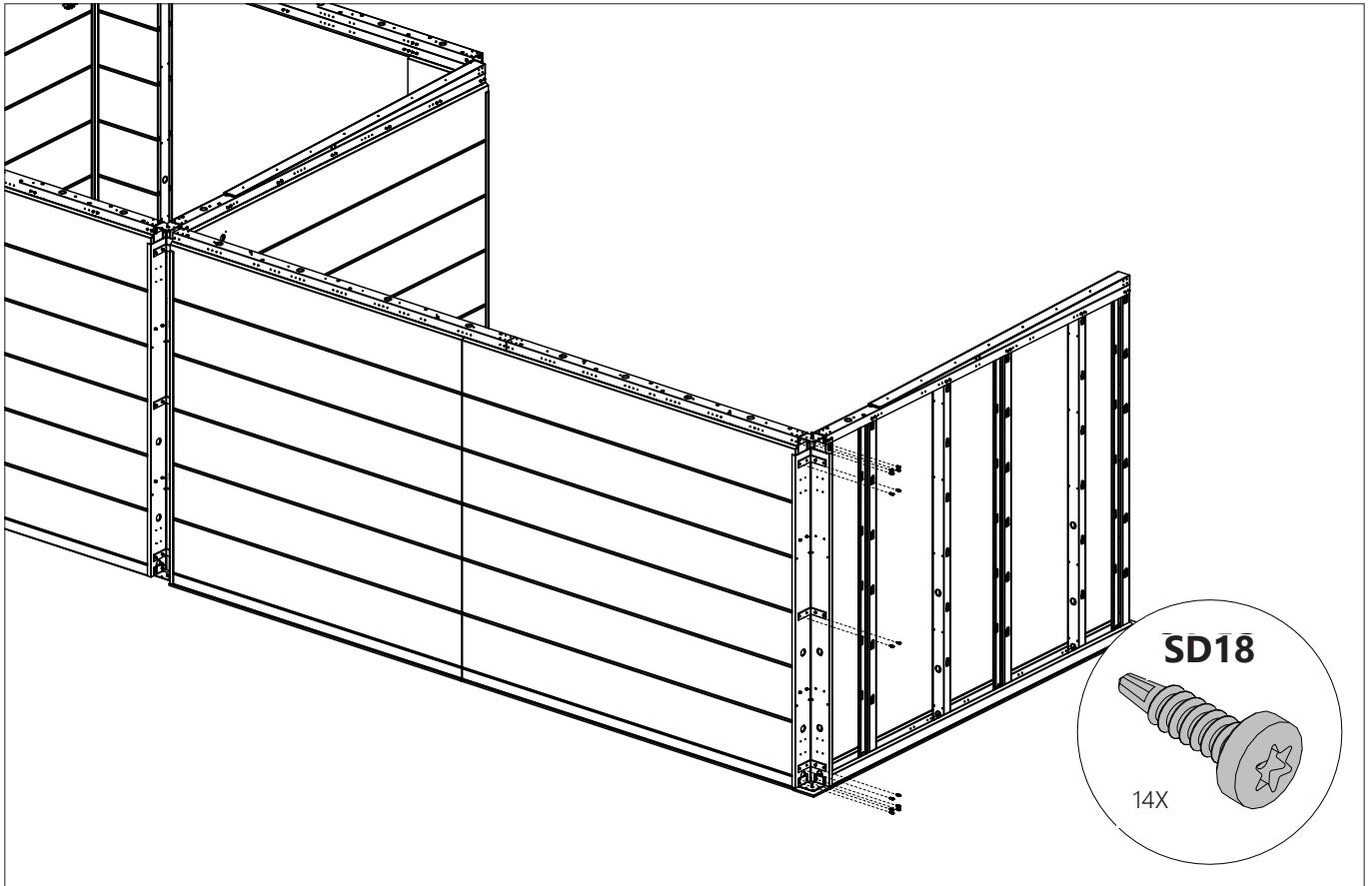
3030XLPHL



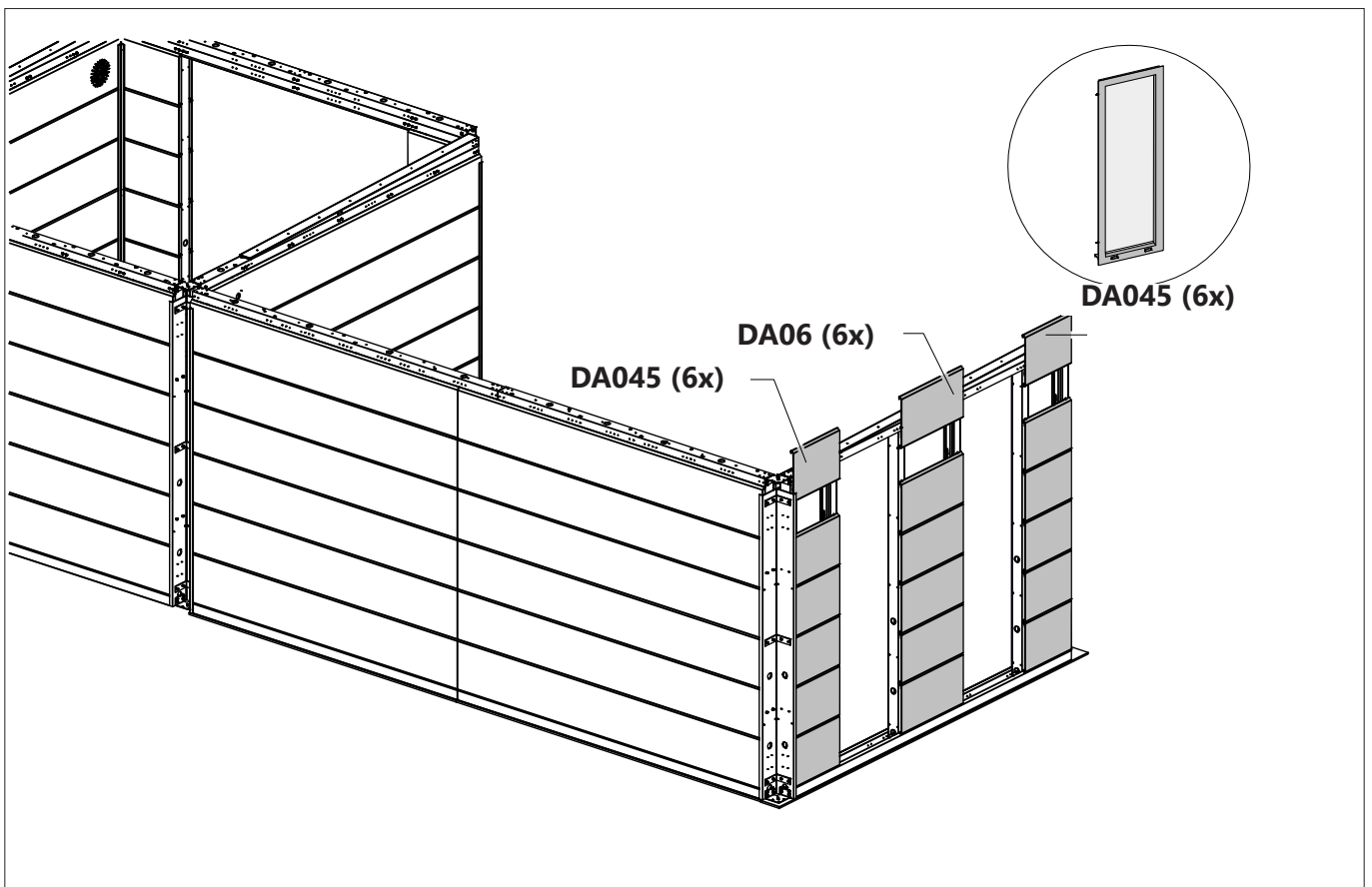
3030XLPHL





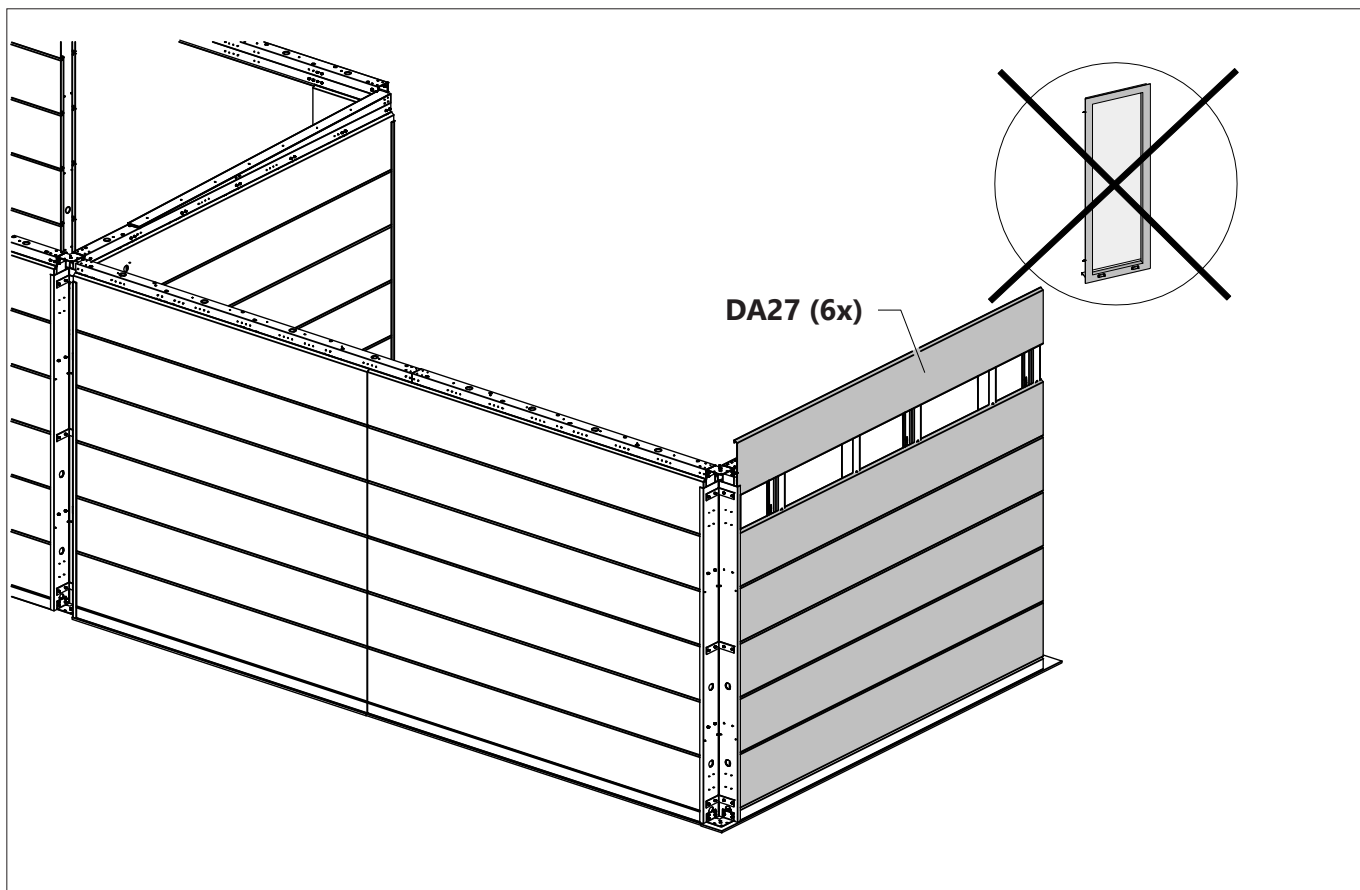


3030XLPHL

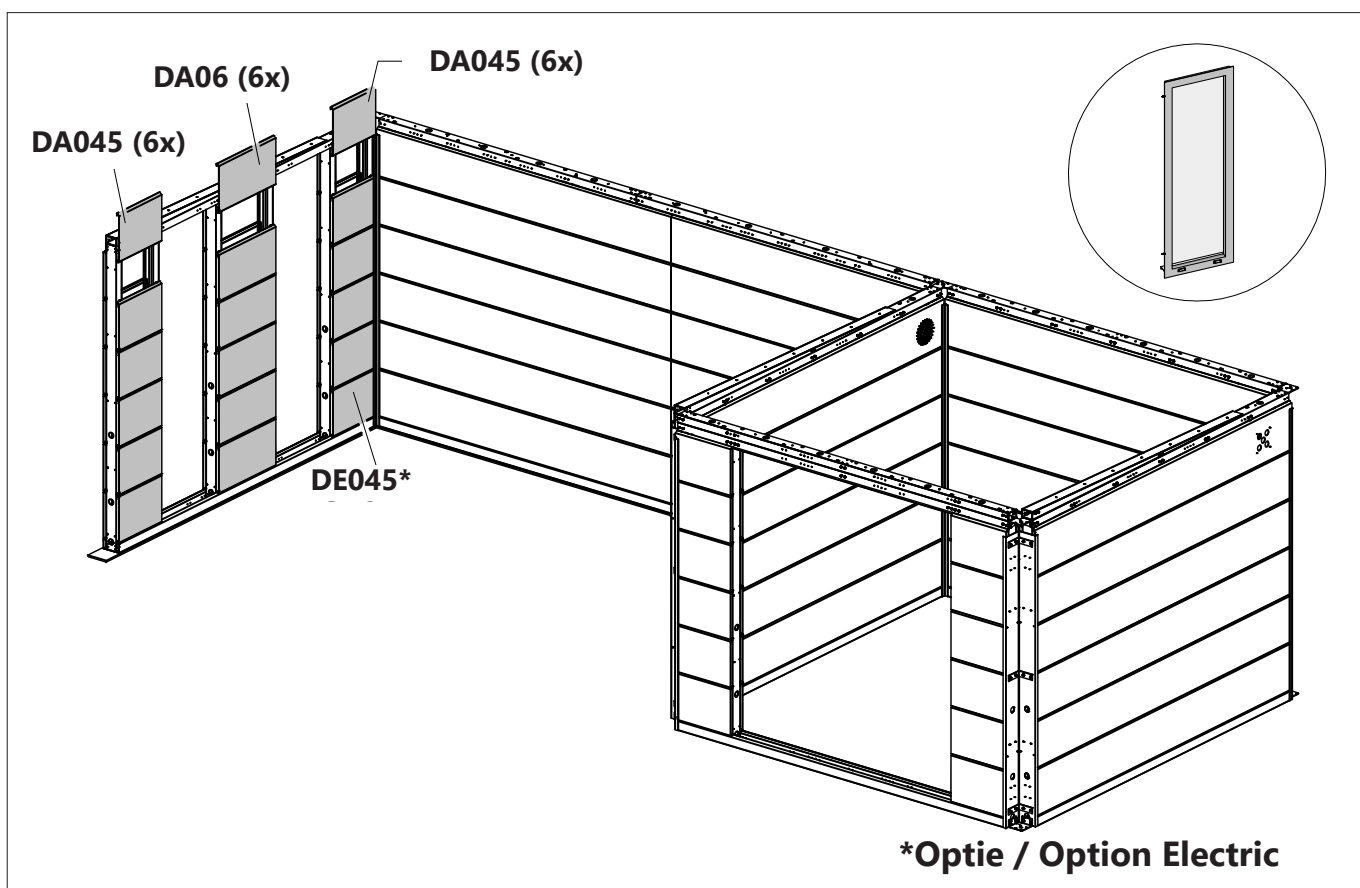


3030XLPHL

Option / Optie: Windows/Ramen/Fenêtre/ Fenster

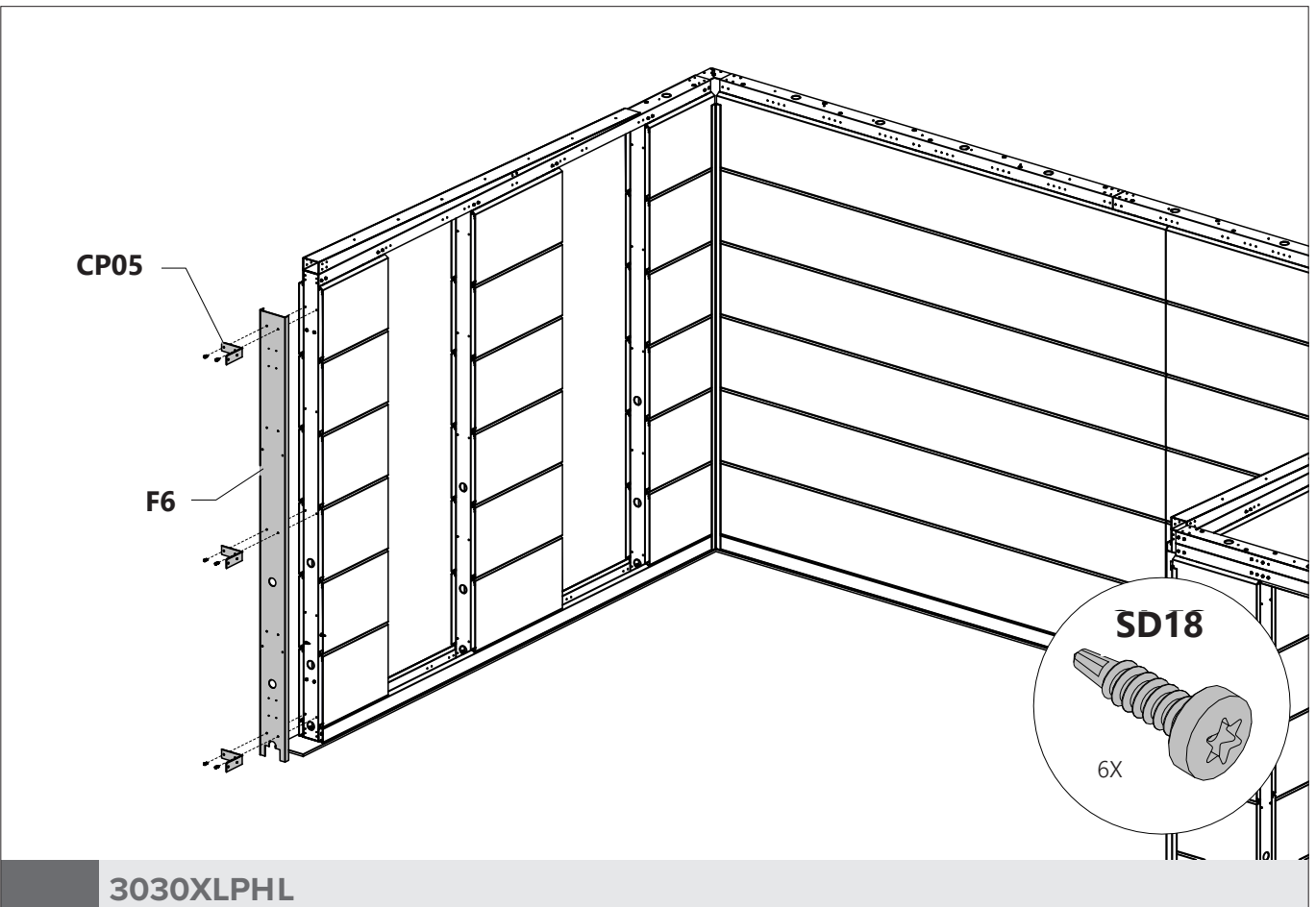
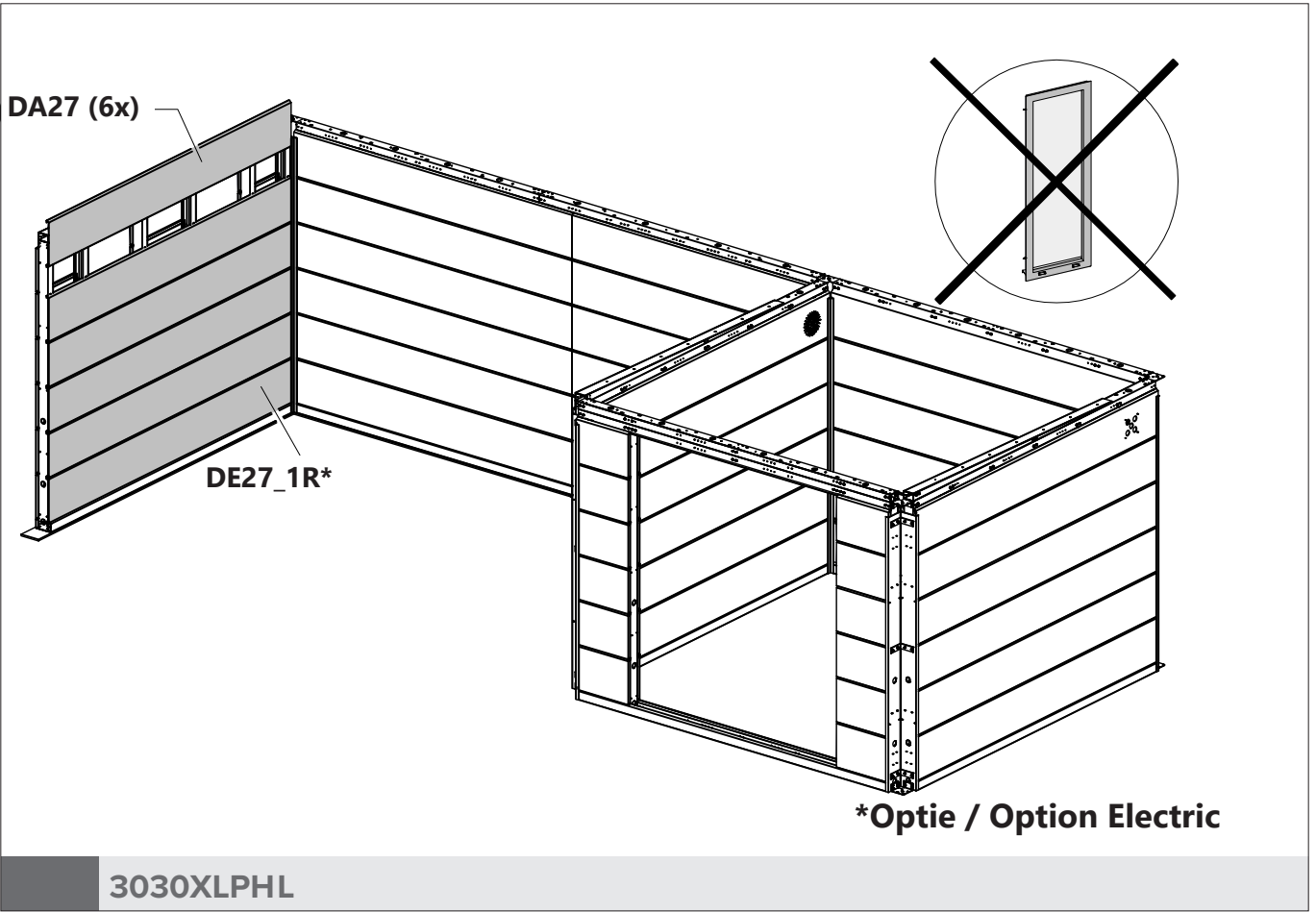


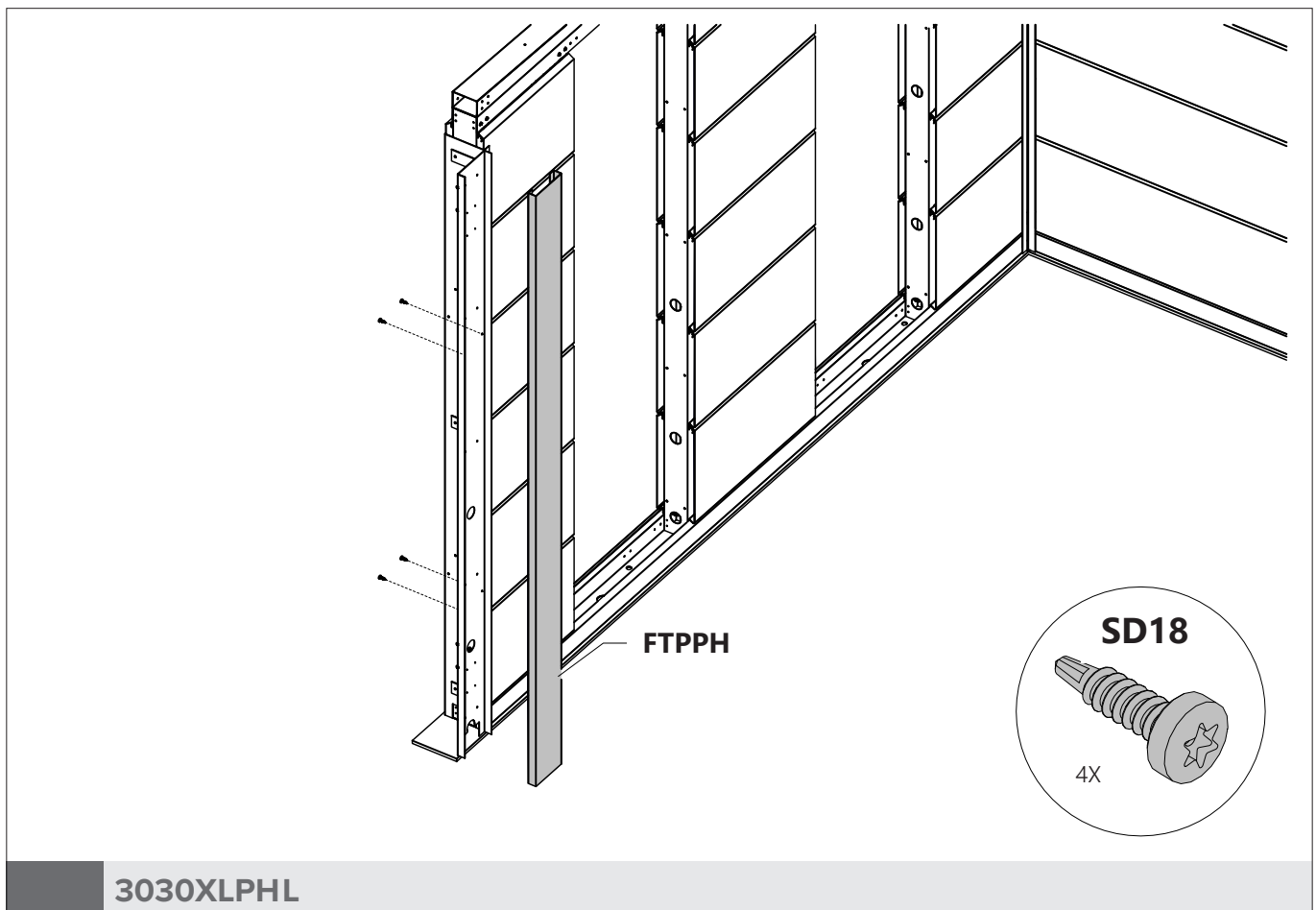
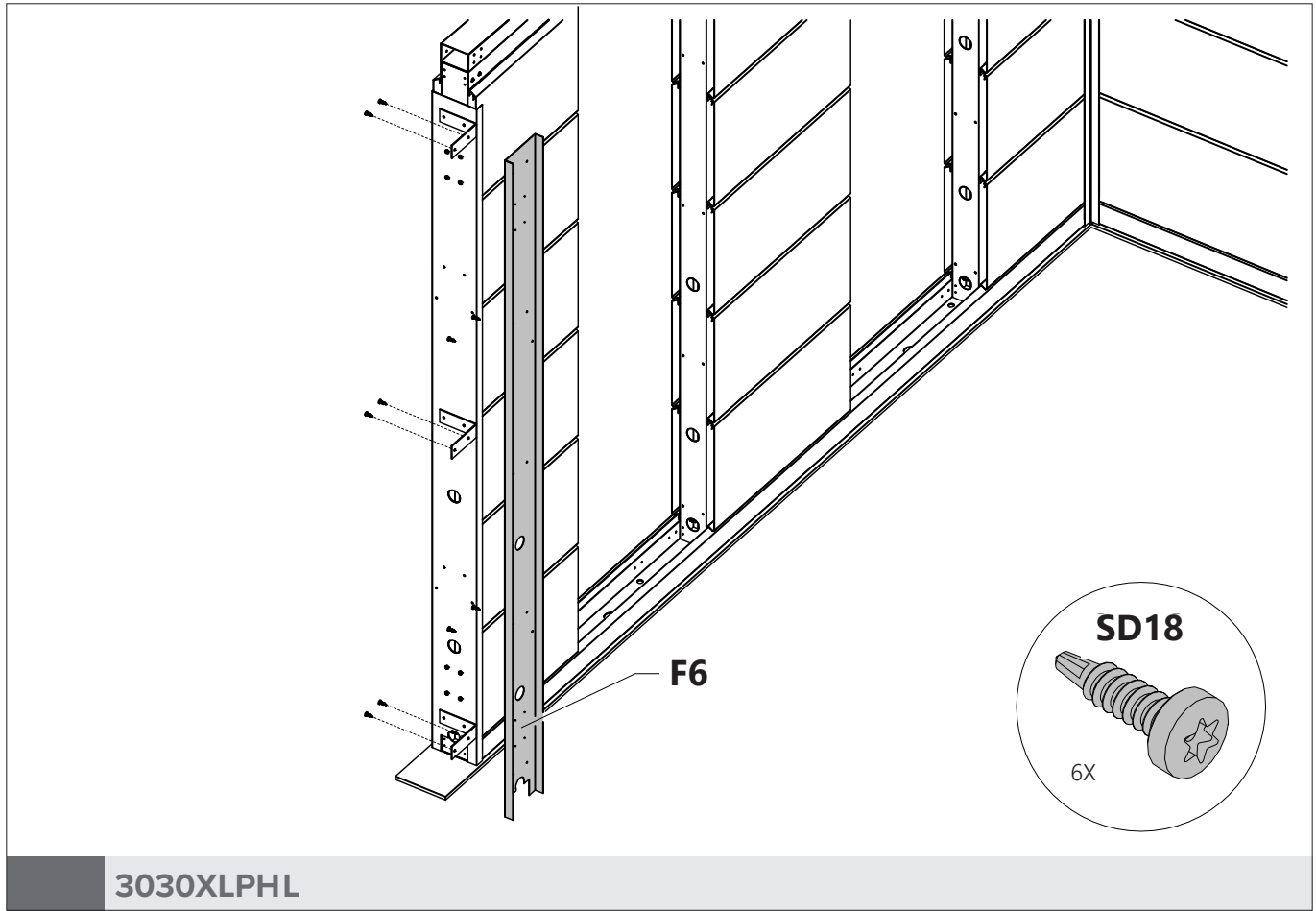
3030XLPHL

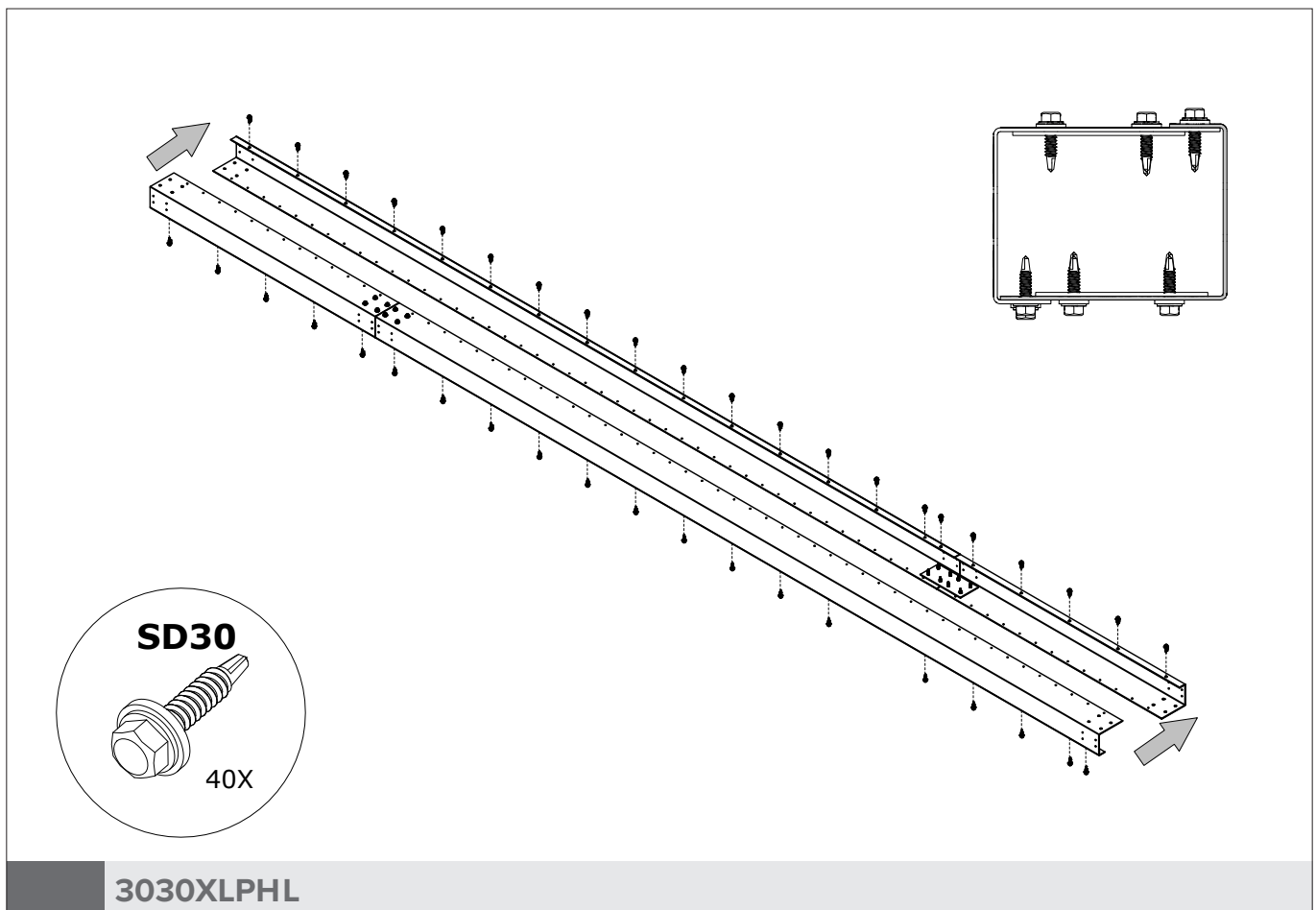
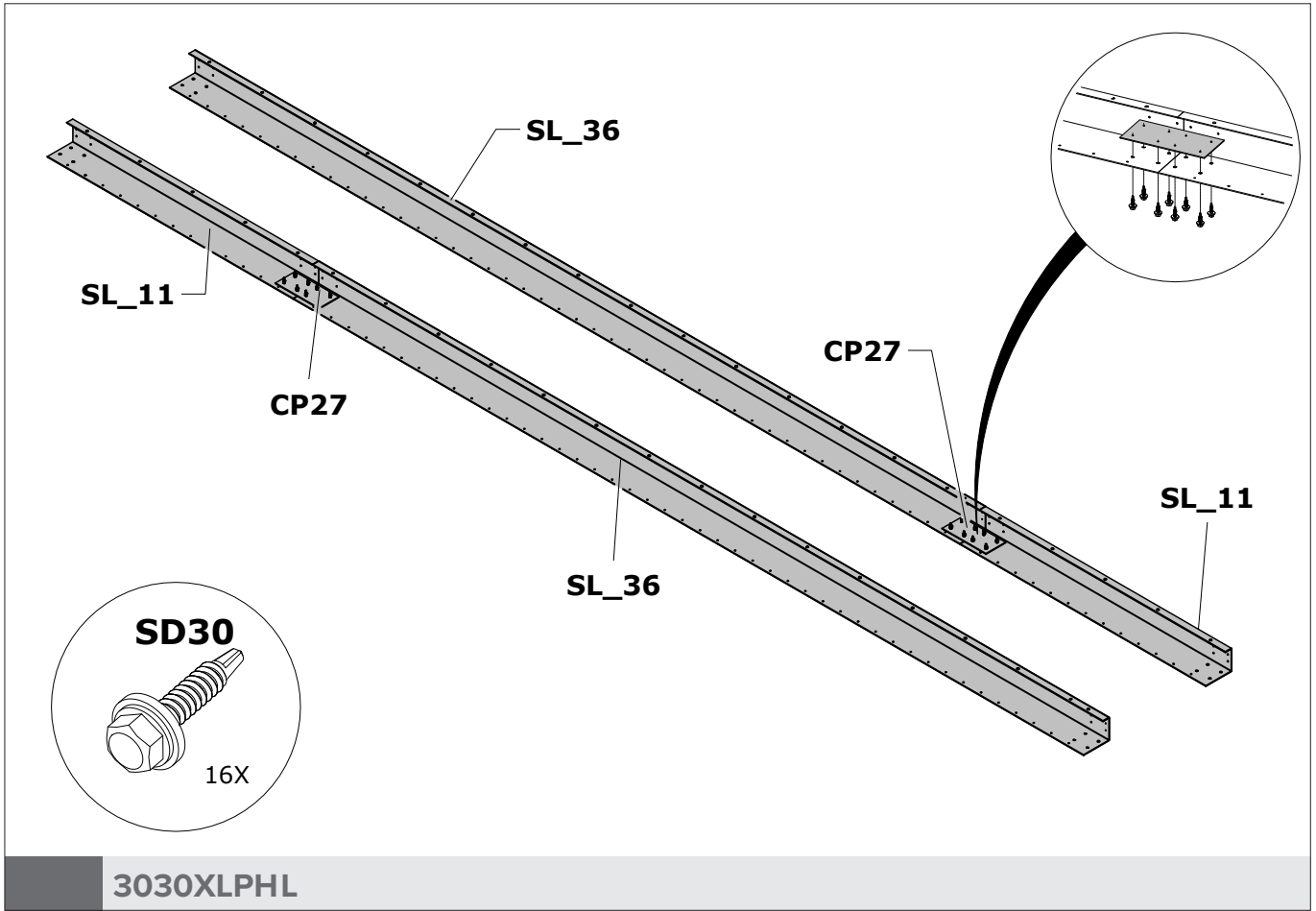


3030XLPHL

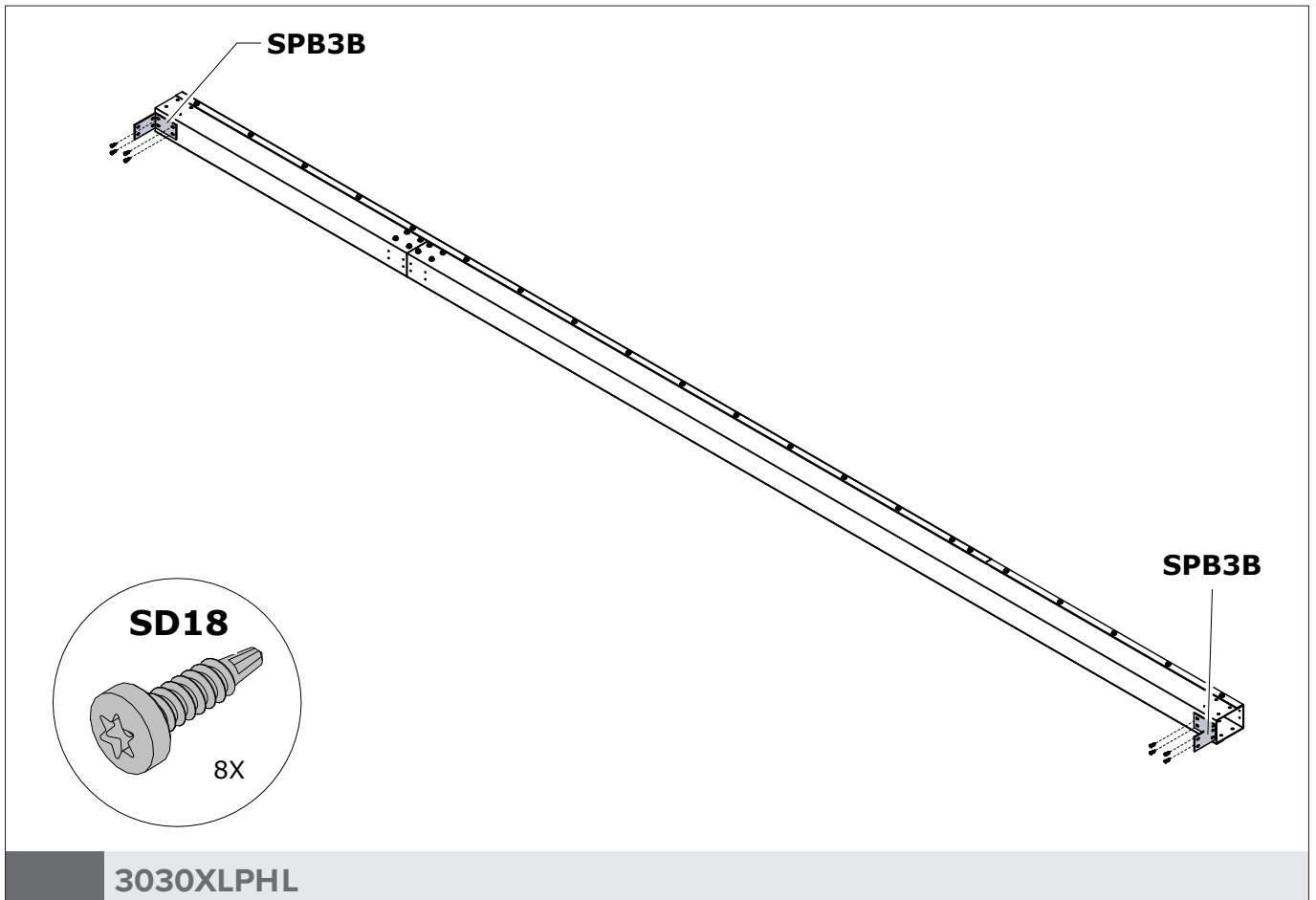
Option / Optie: Windows/Ramen/Fenêtre/ Fenster

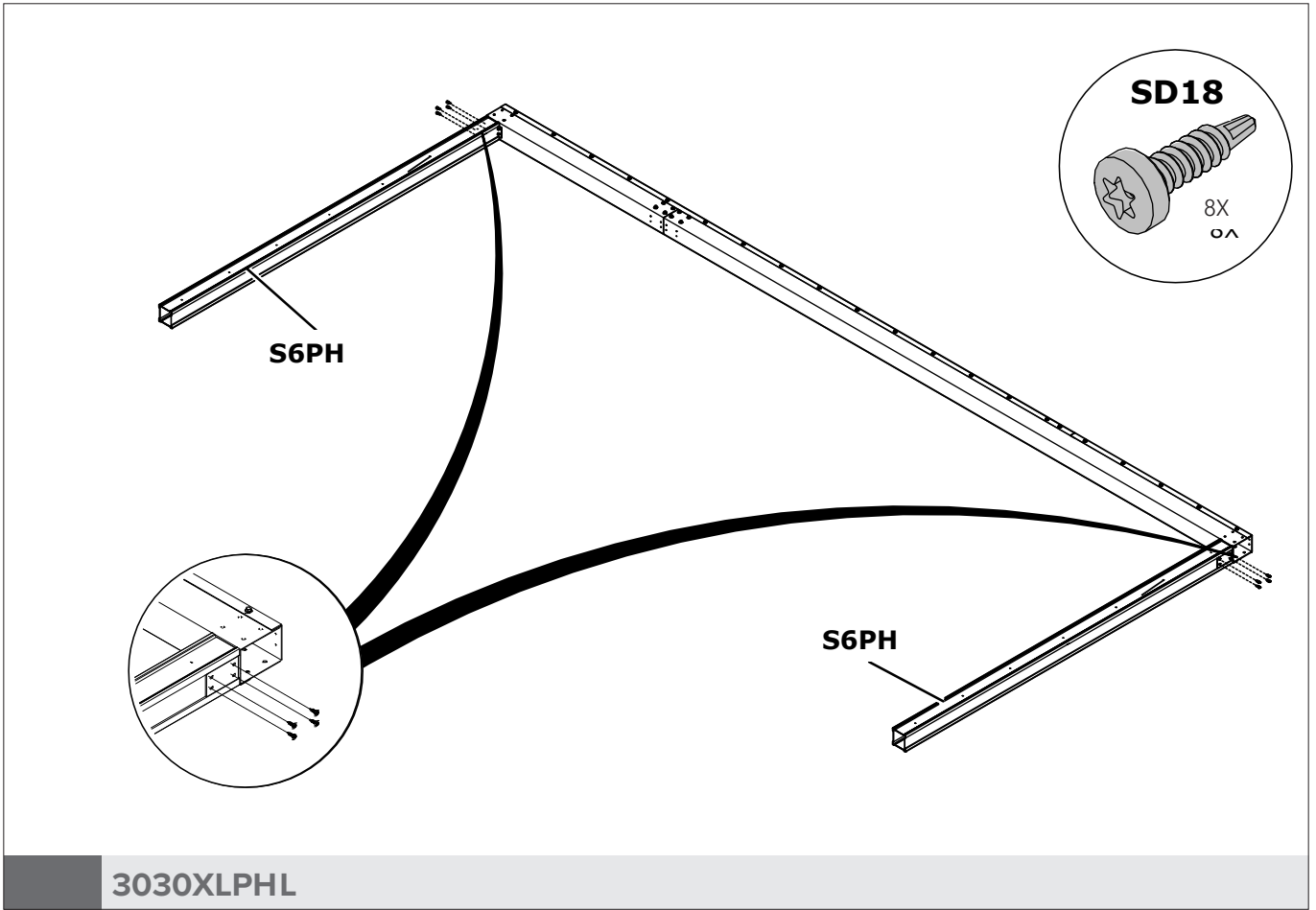




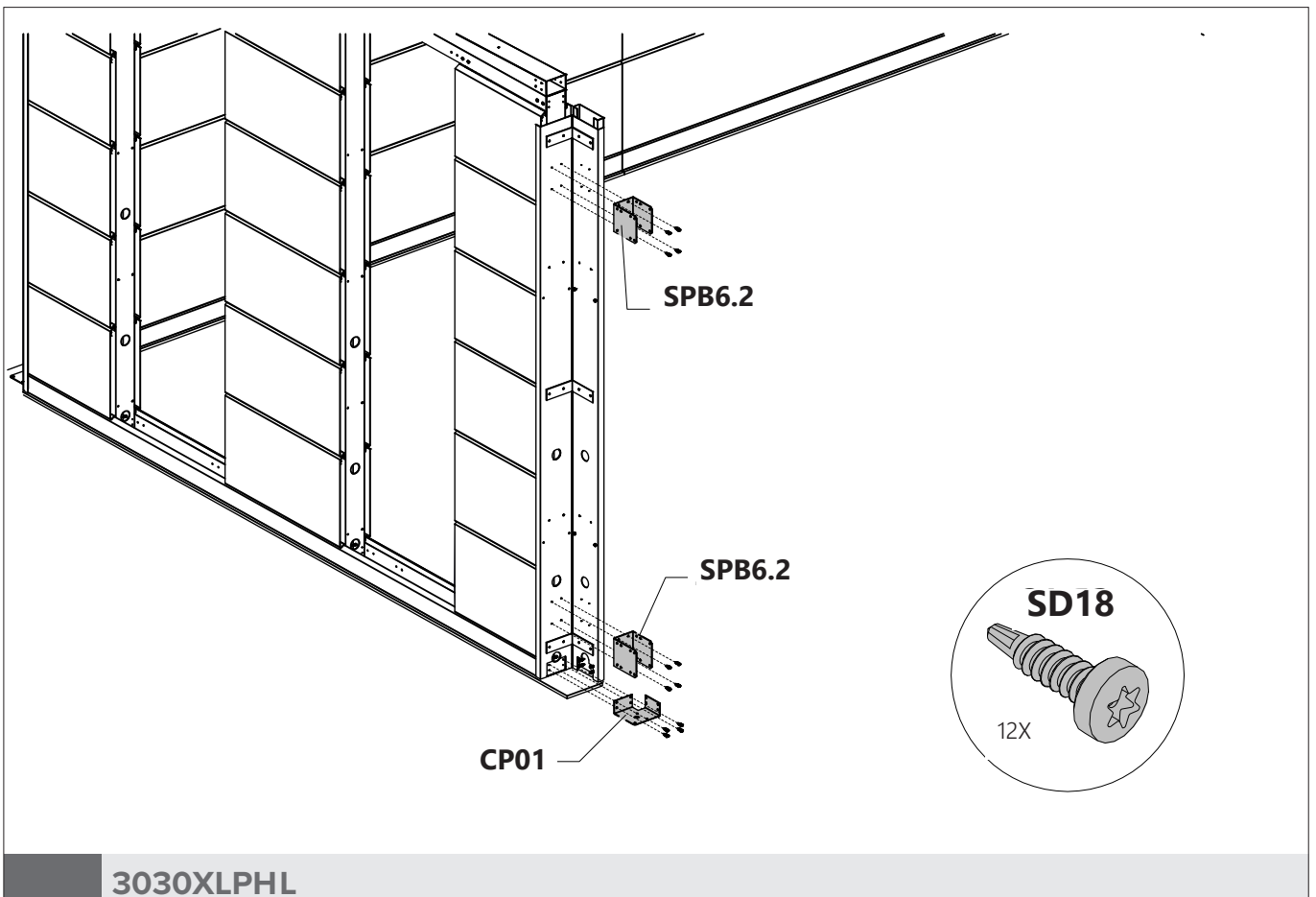


CLASSICO 3030 XLPHL

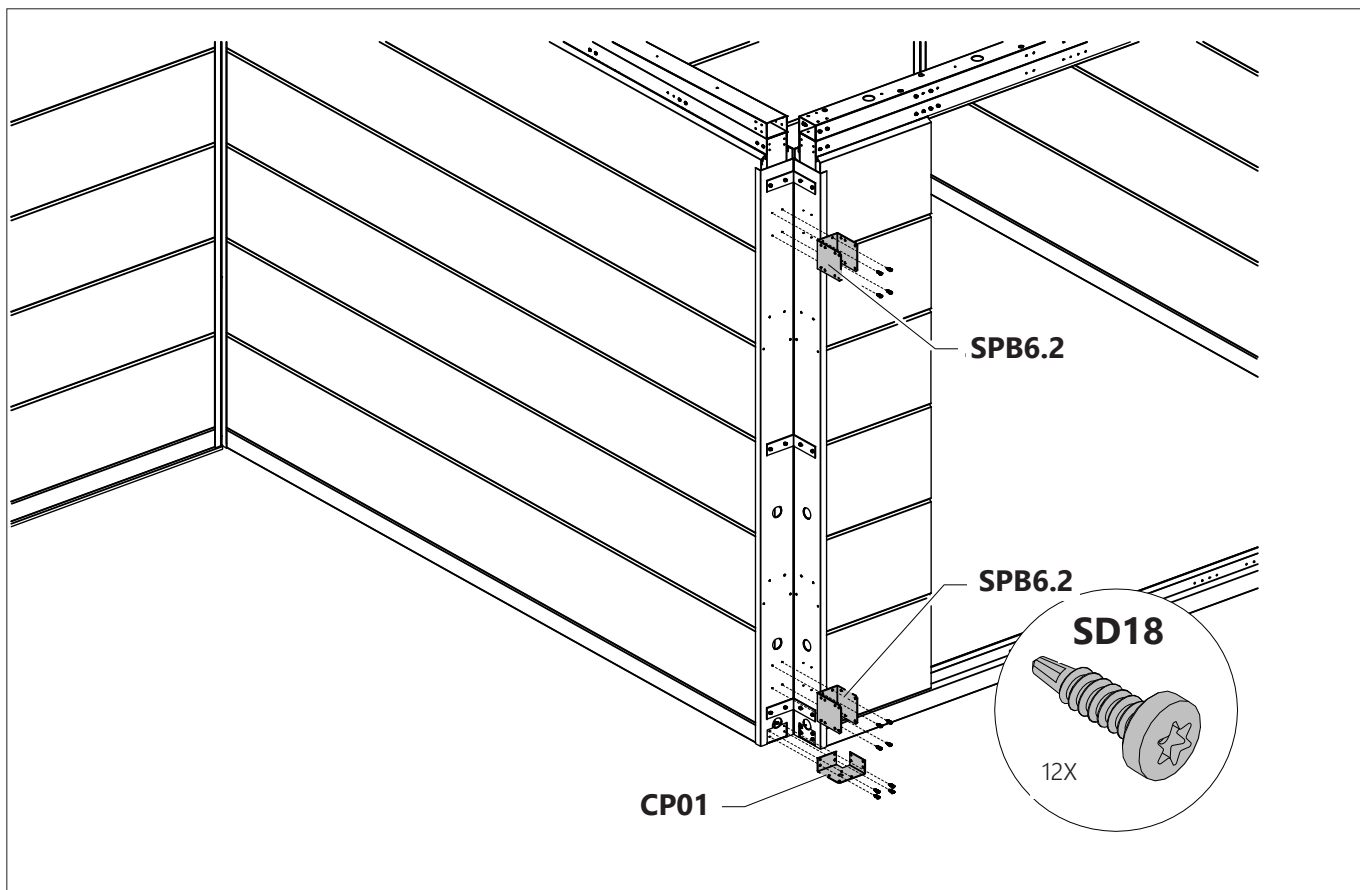




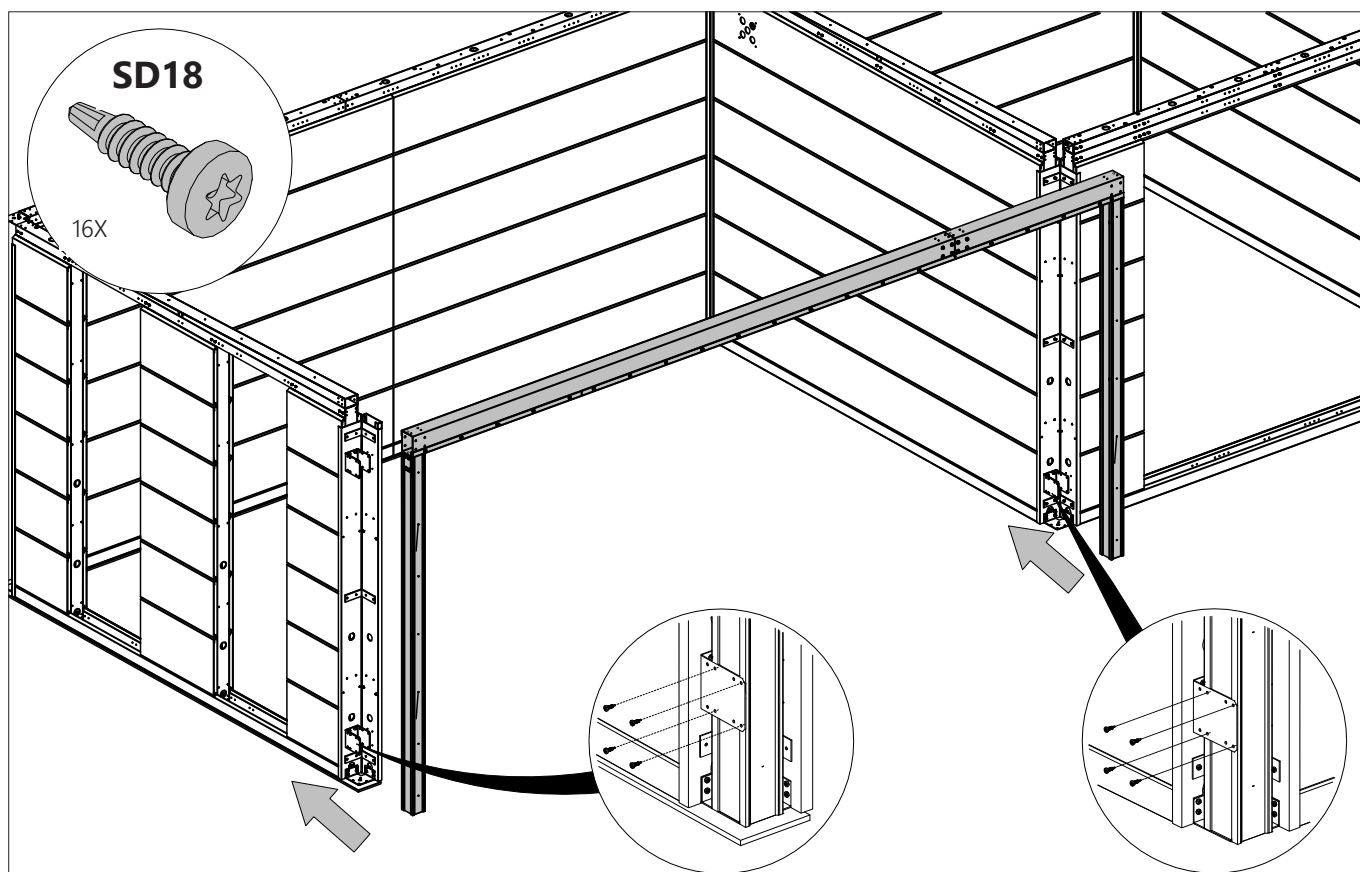
3030XLPHL



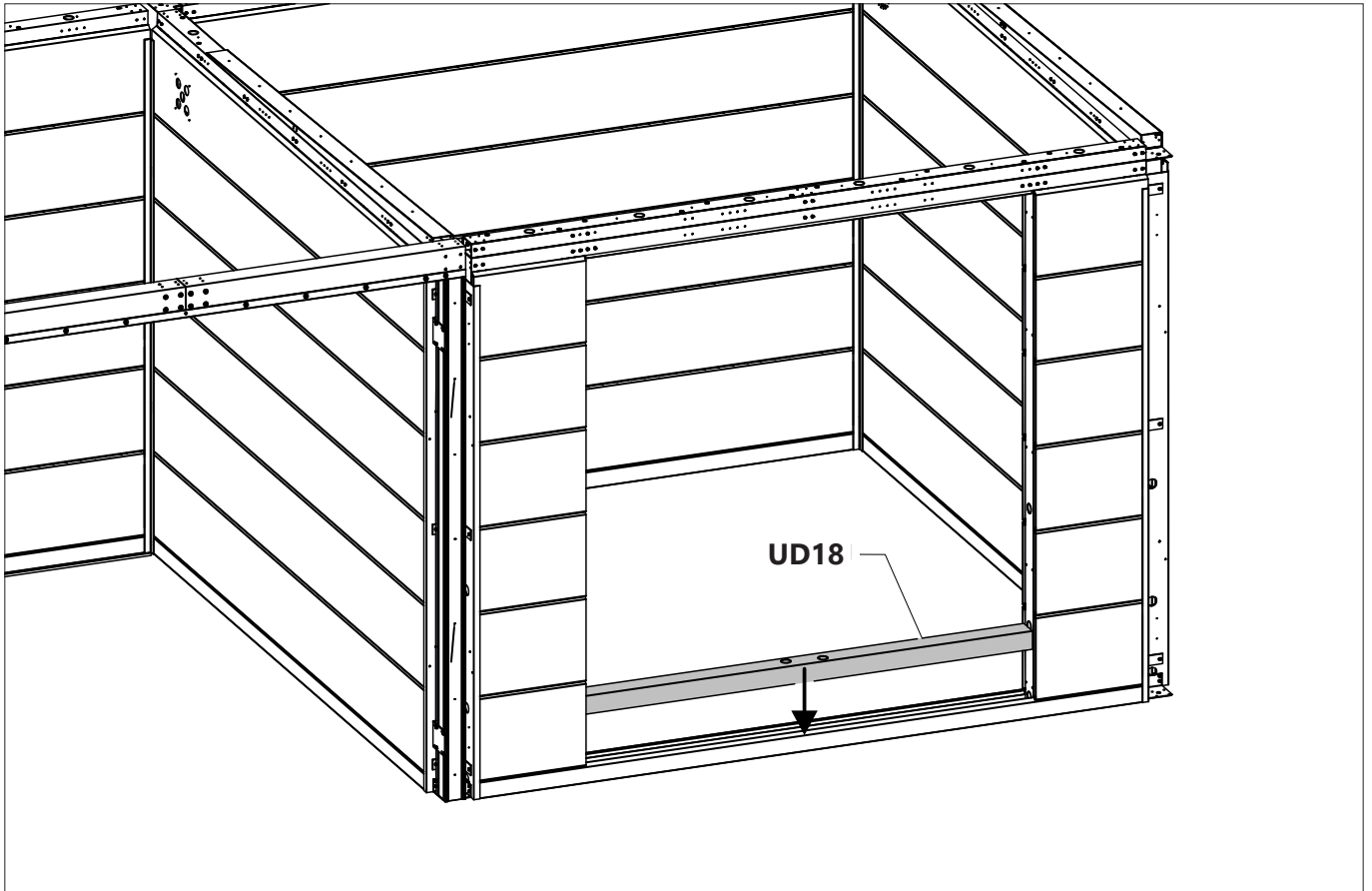
3030XLPHL



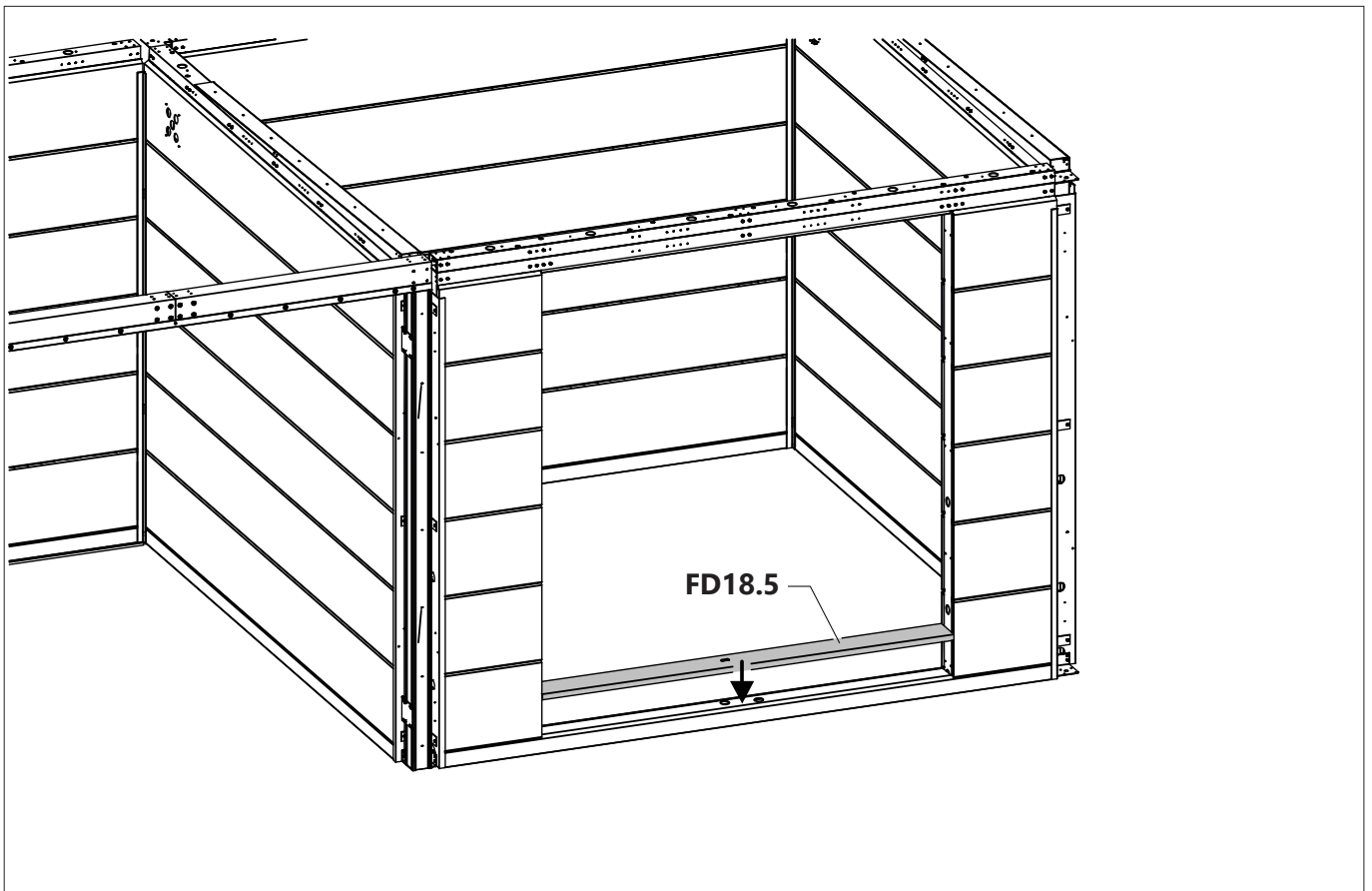
3030XLPHL



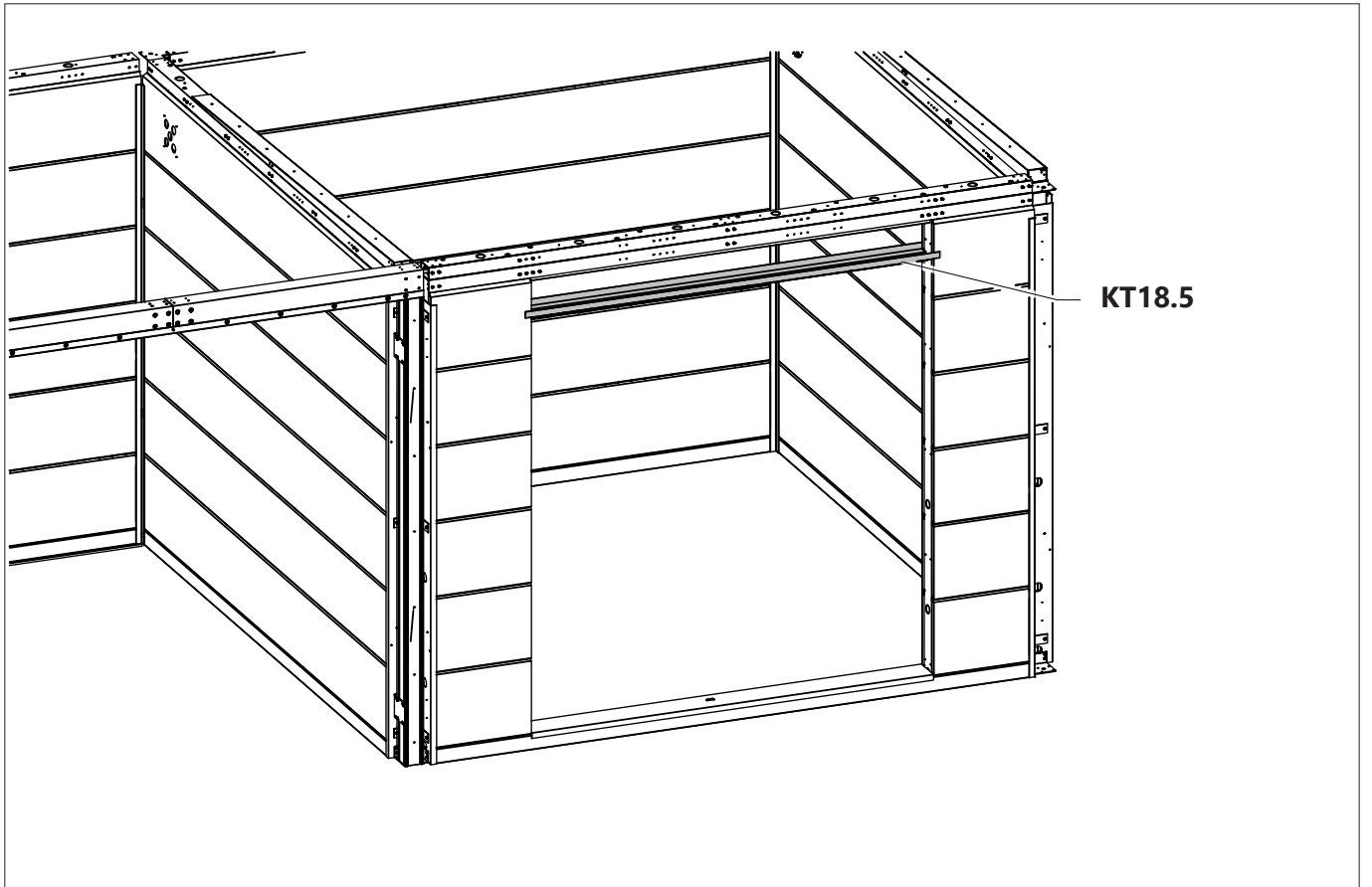
3030XLPHL



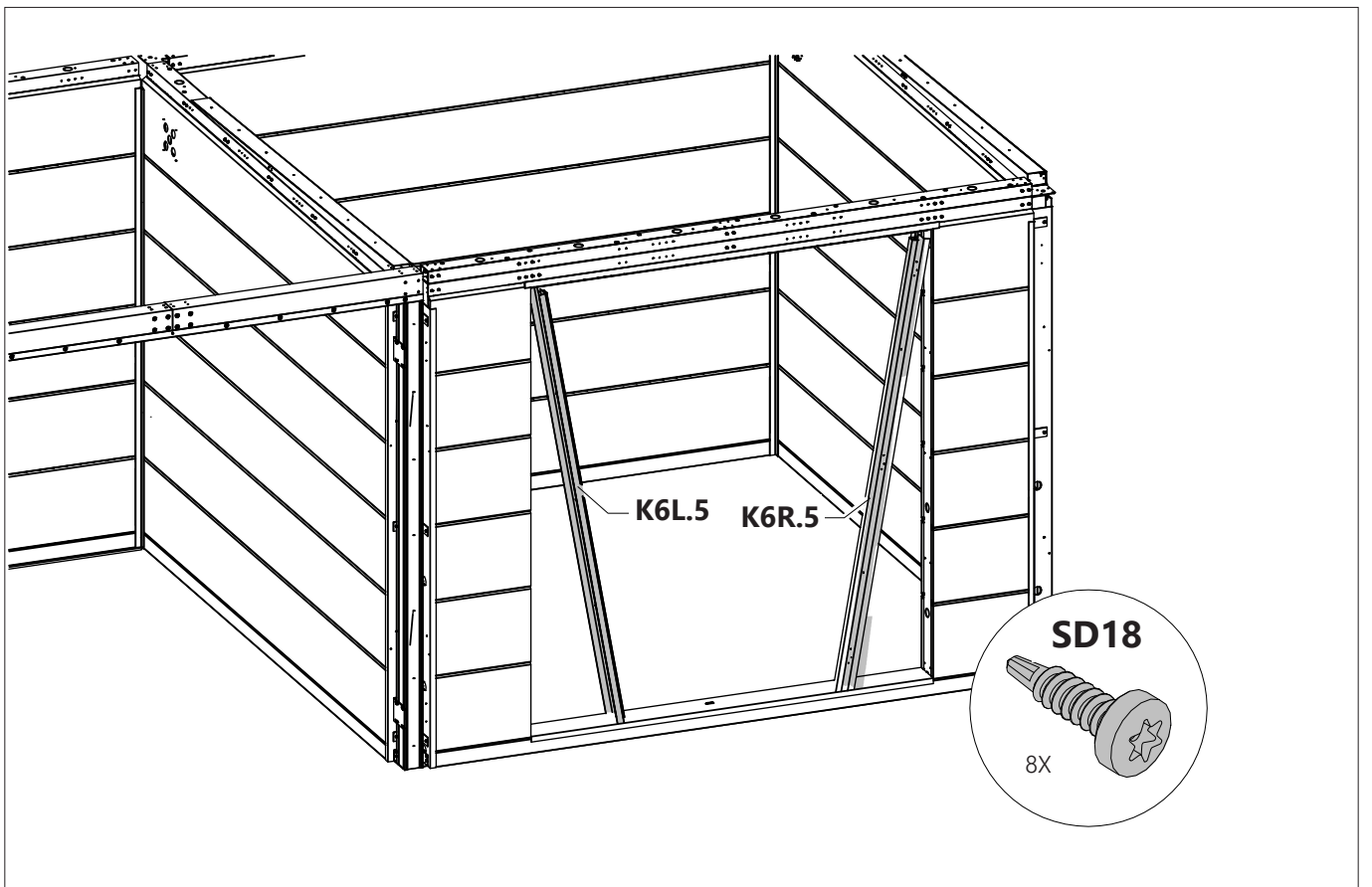
3030XLPHL



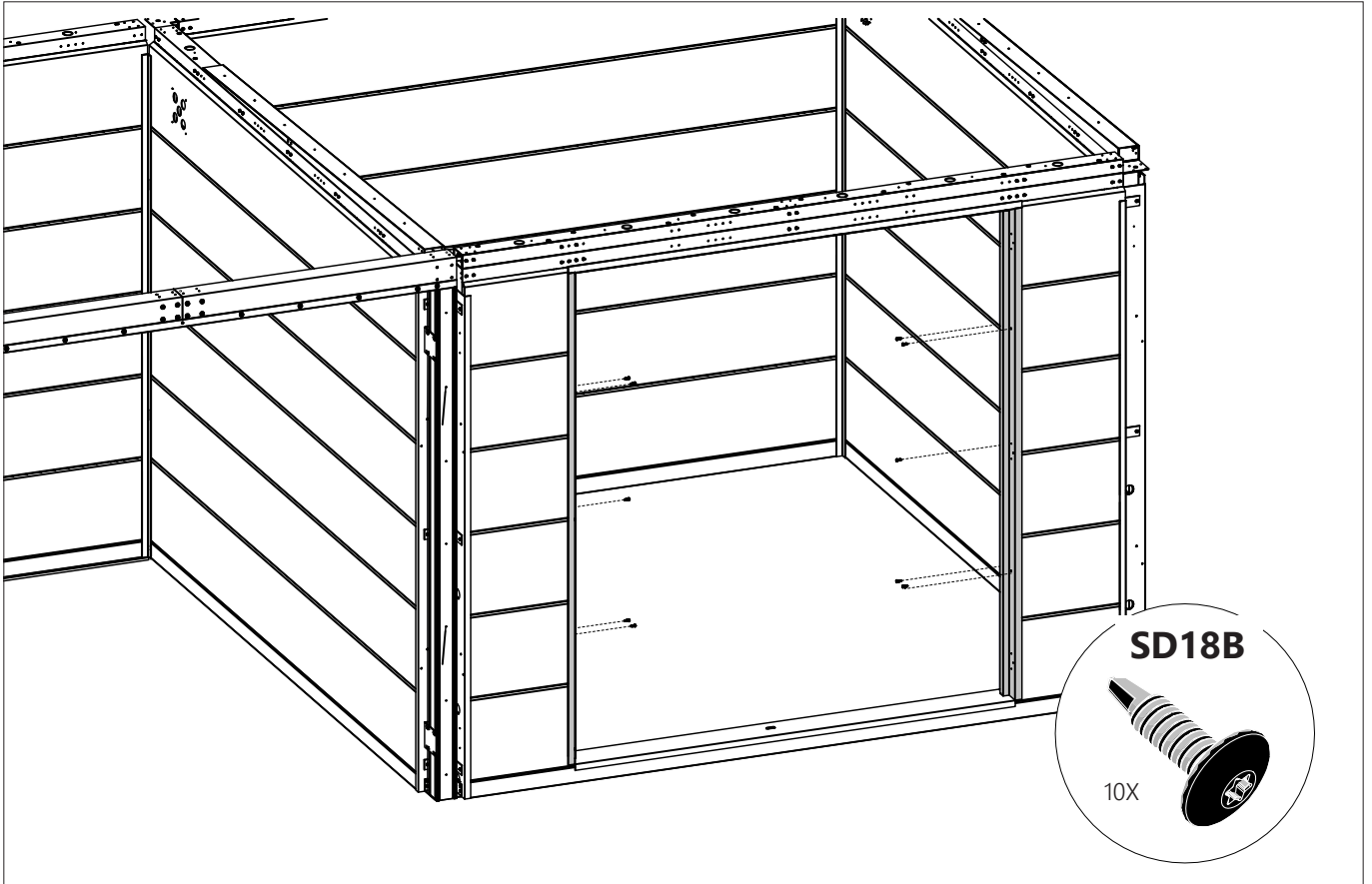
3030XLPHL



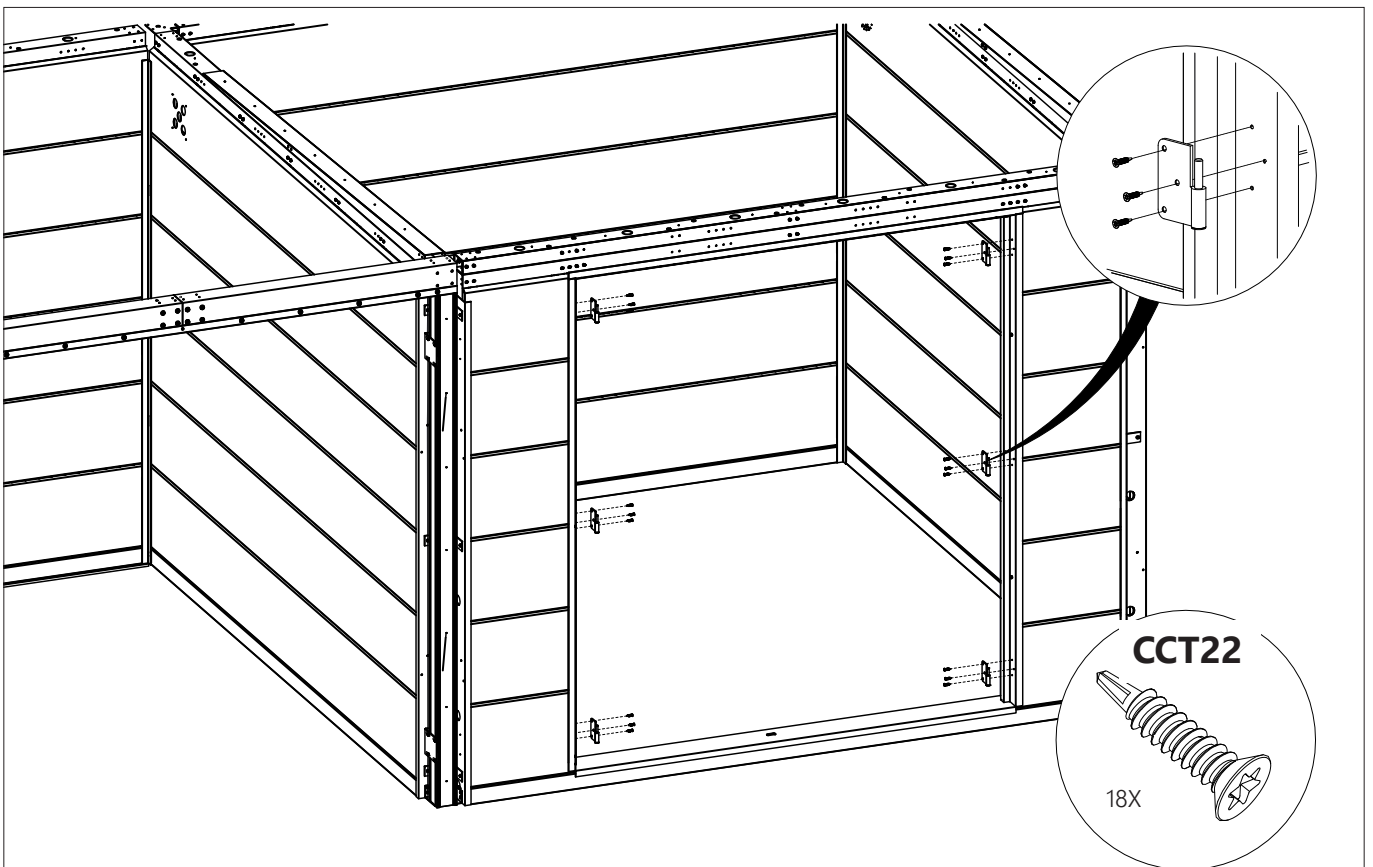
3030XLPHL



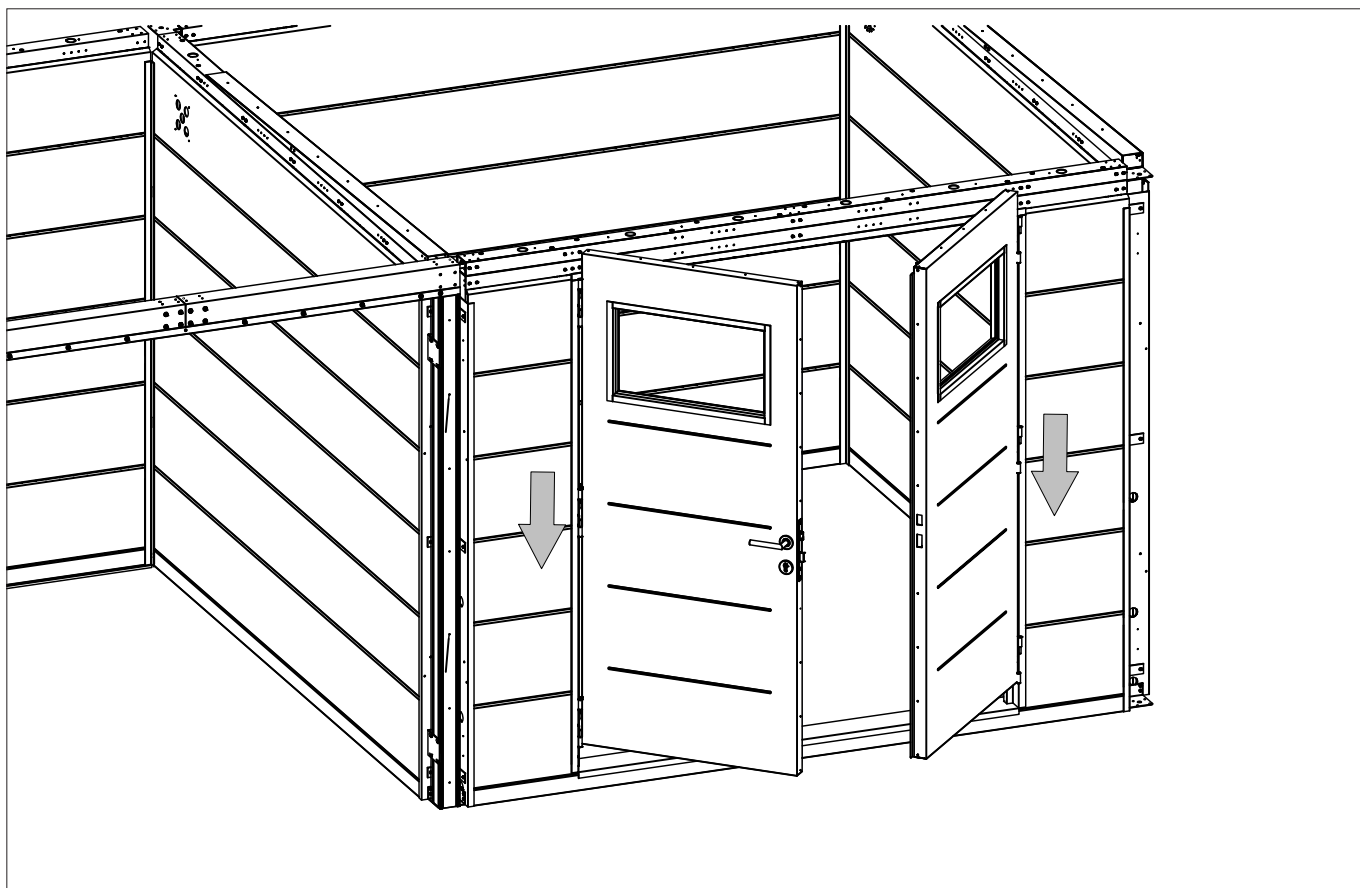
3030XLPHL



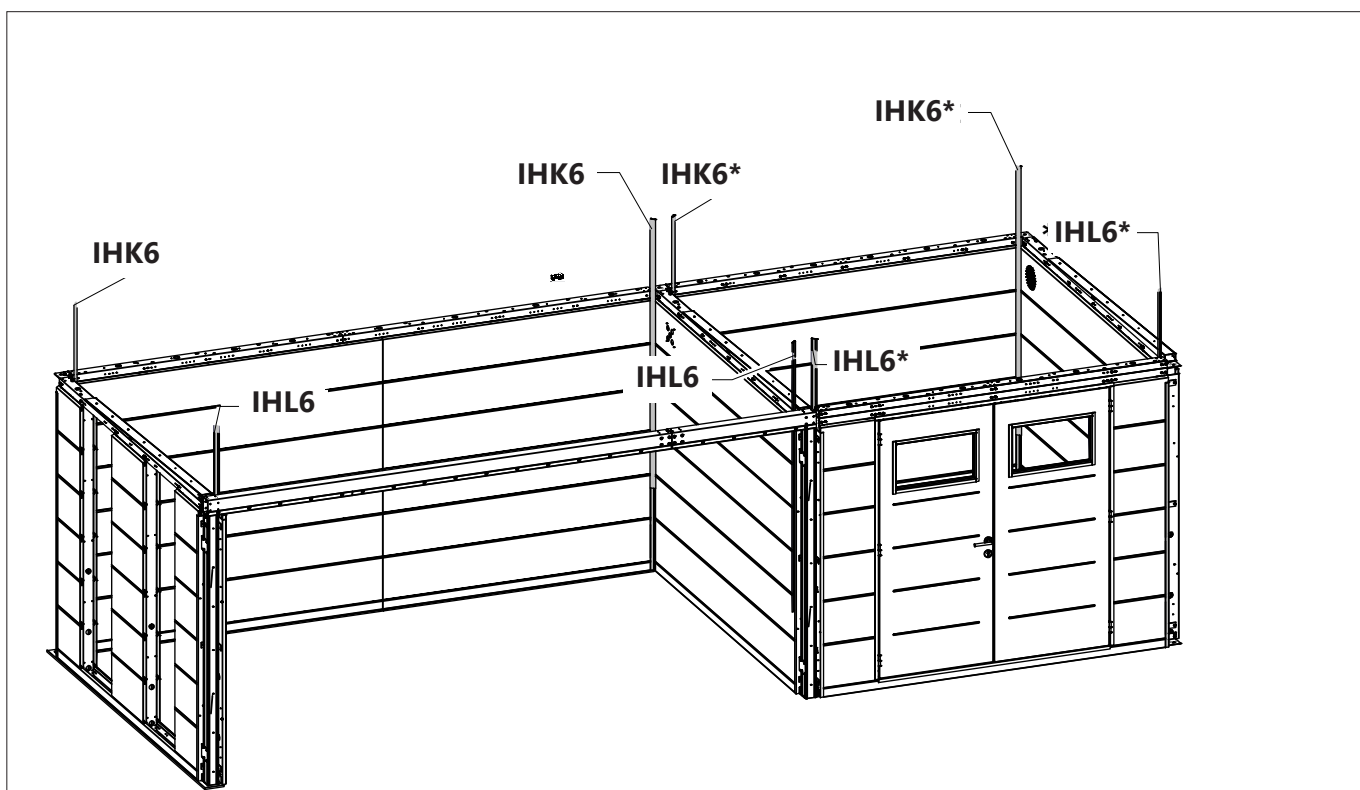
3030XLPHL



3030XLPHL

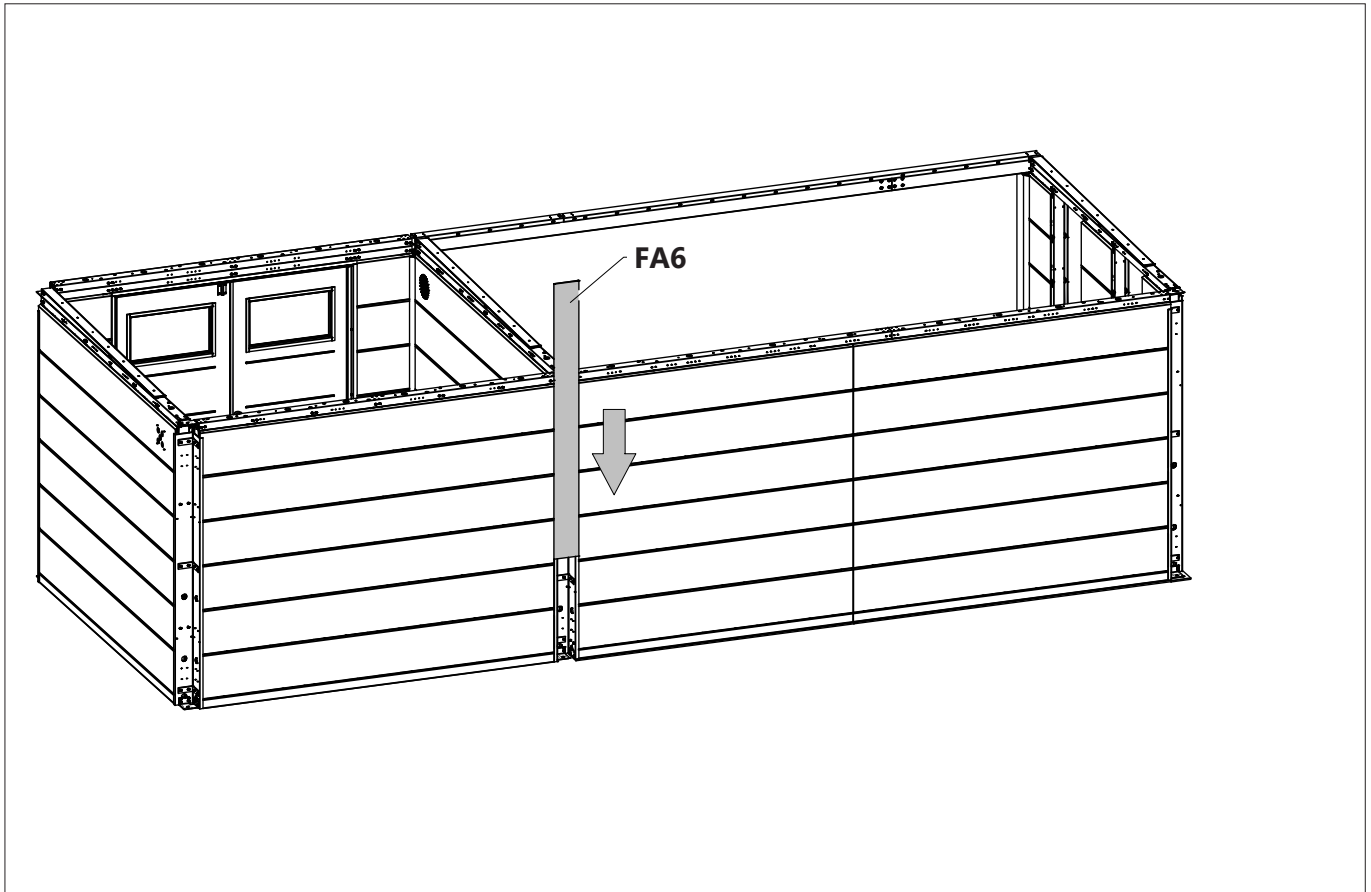


3030XLPHL

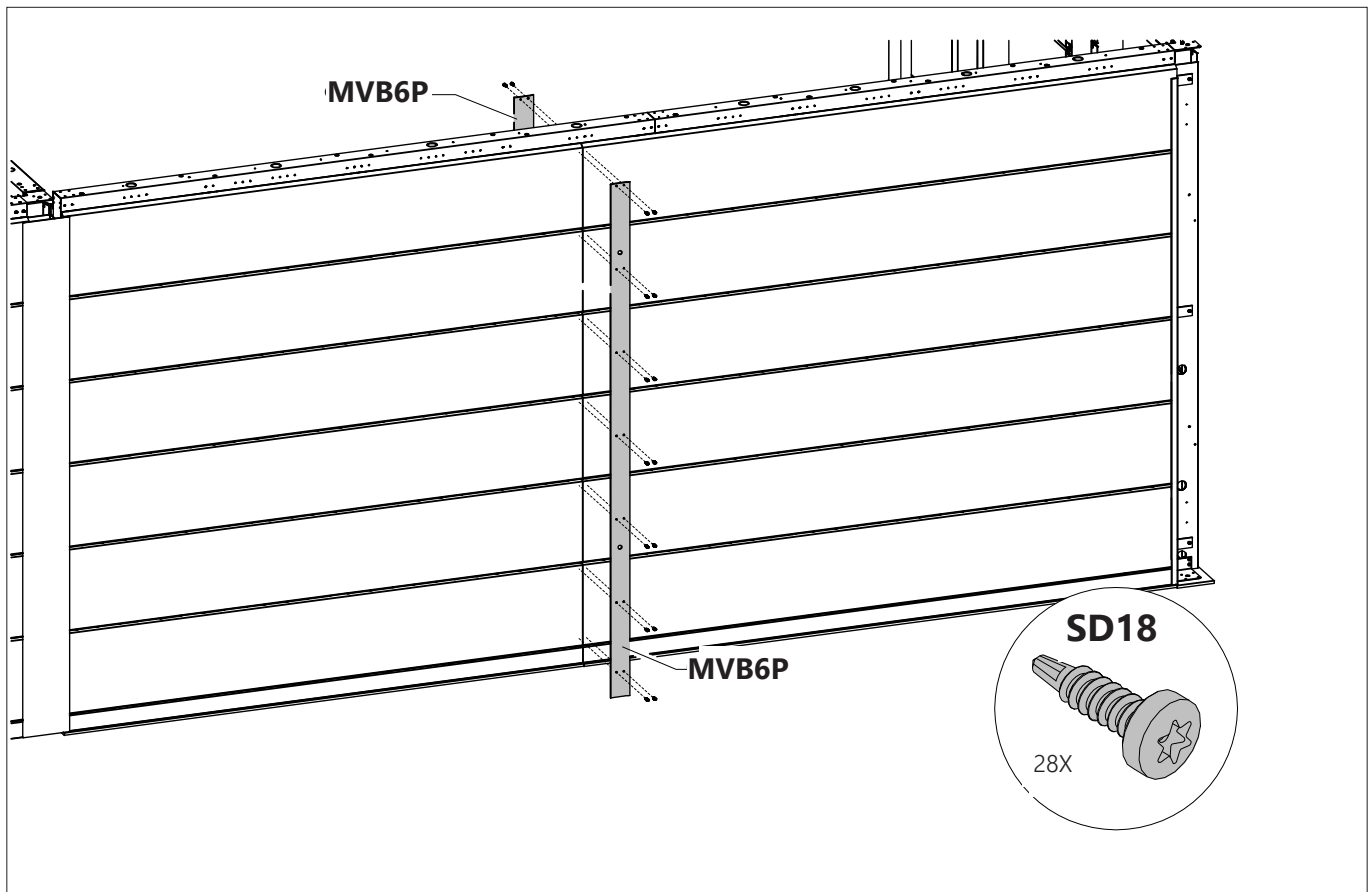


***Option/Optie: Revêtement intérieur/Binnenbekleding/Interior lining/Innenverkleidung**

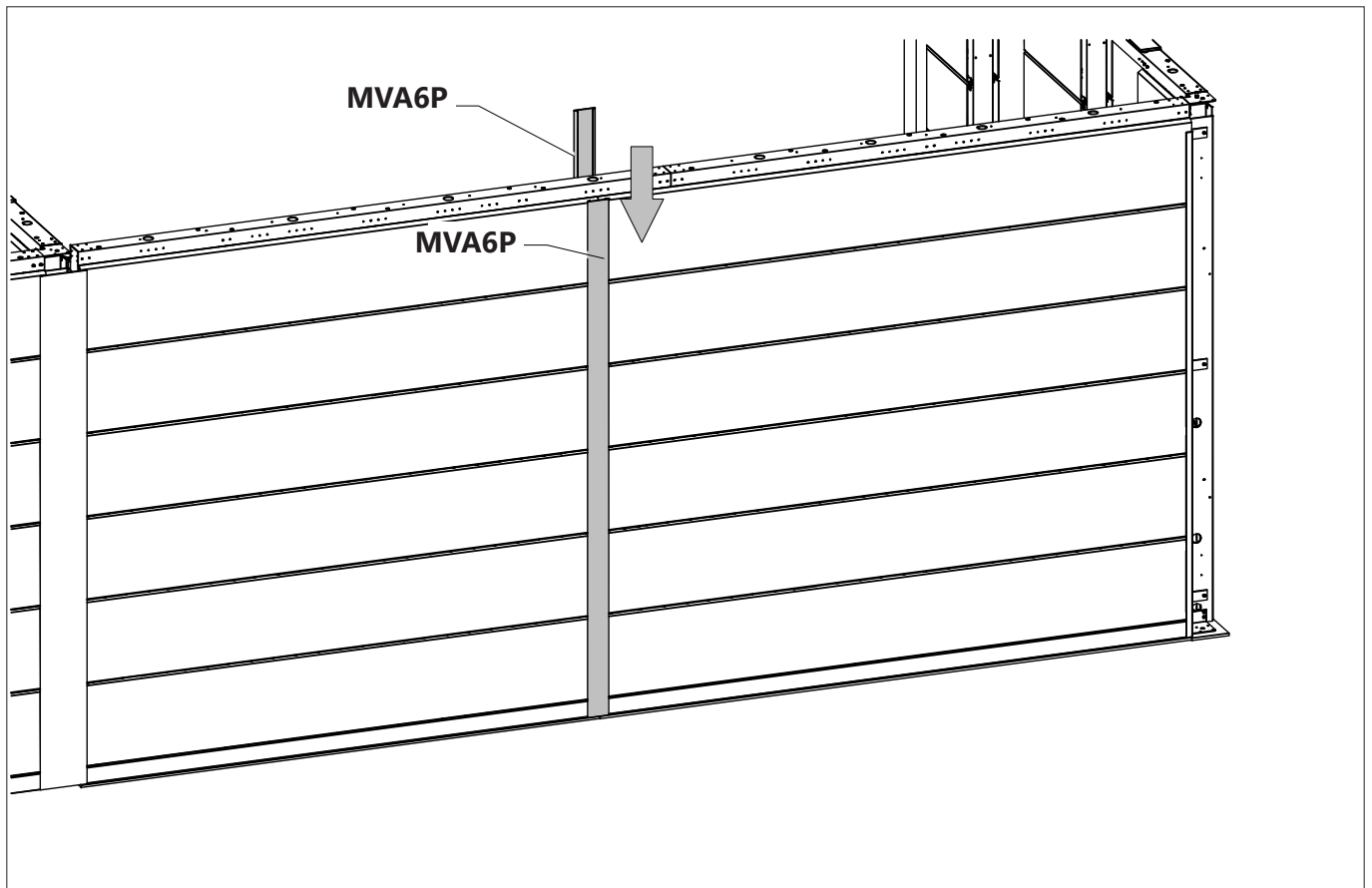
3030XLPHL



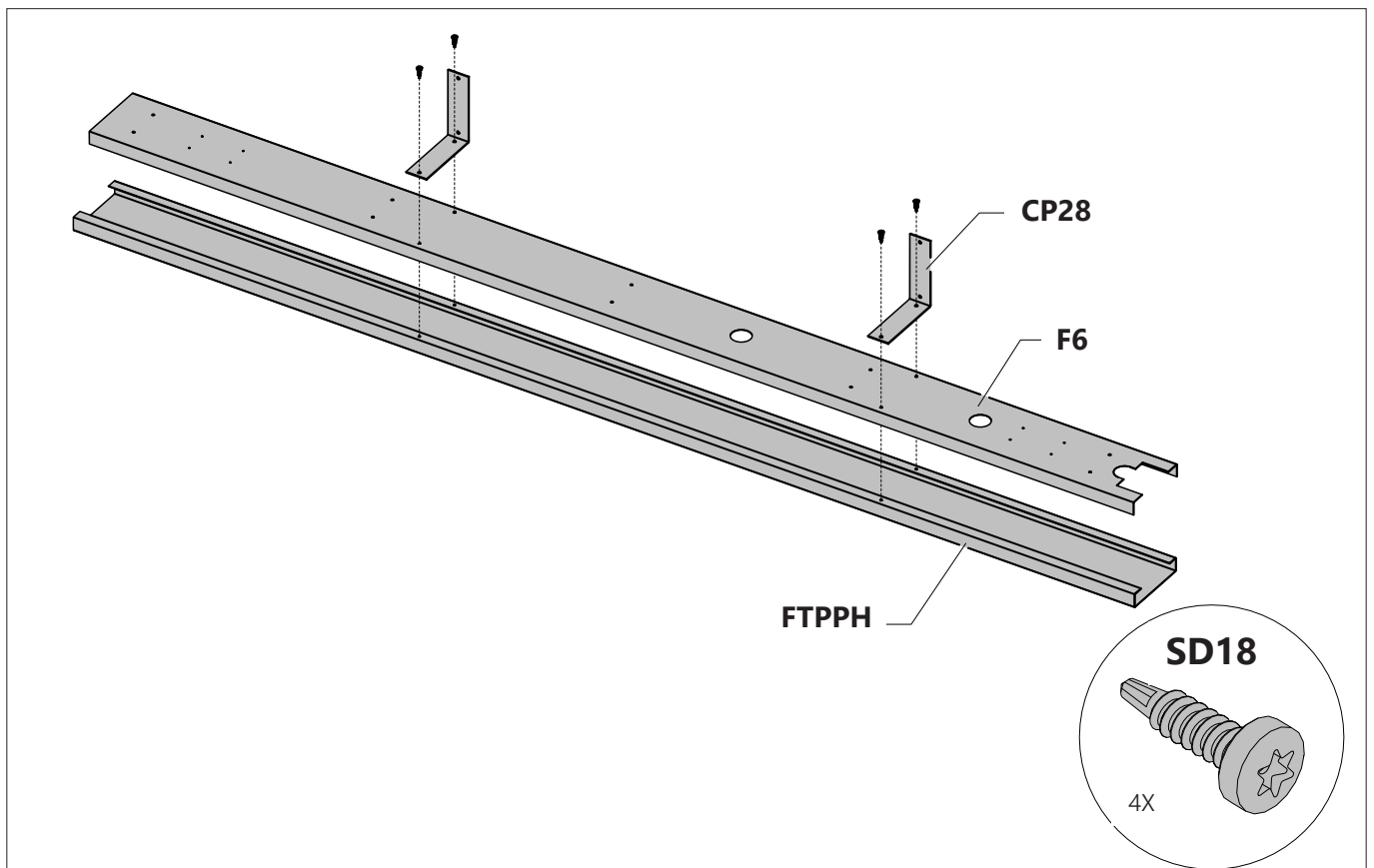
3030XLPHL



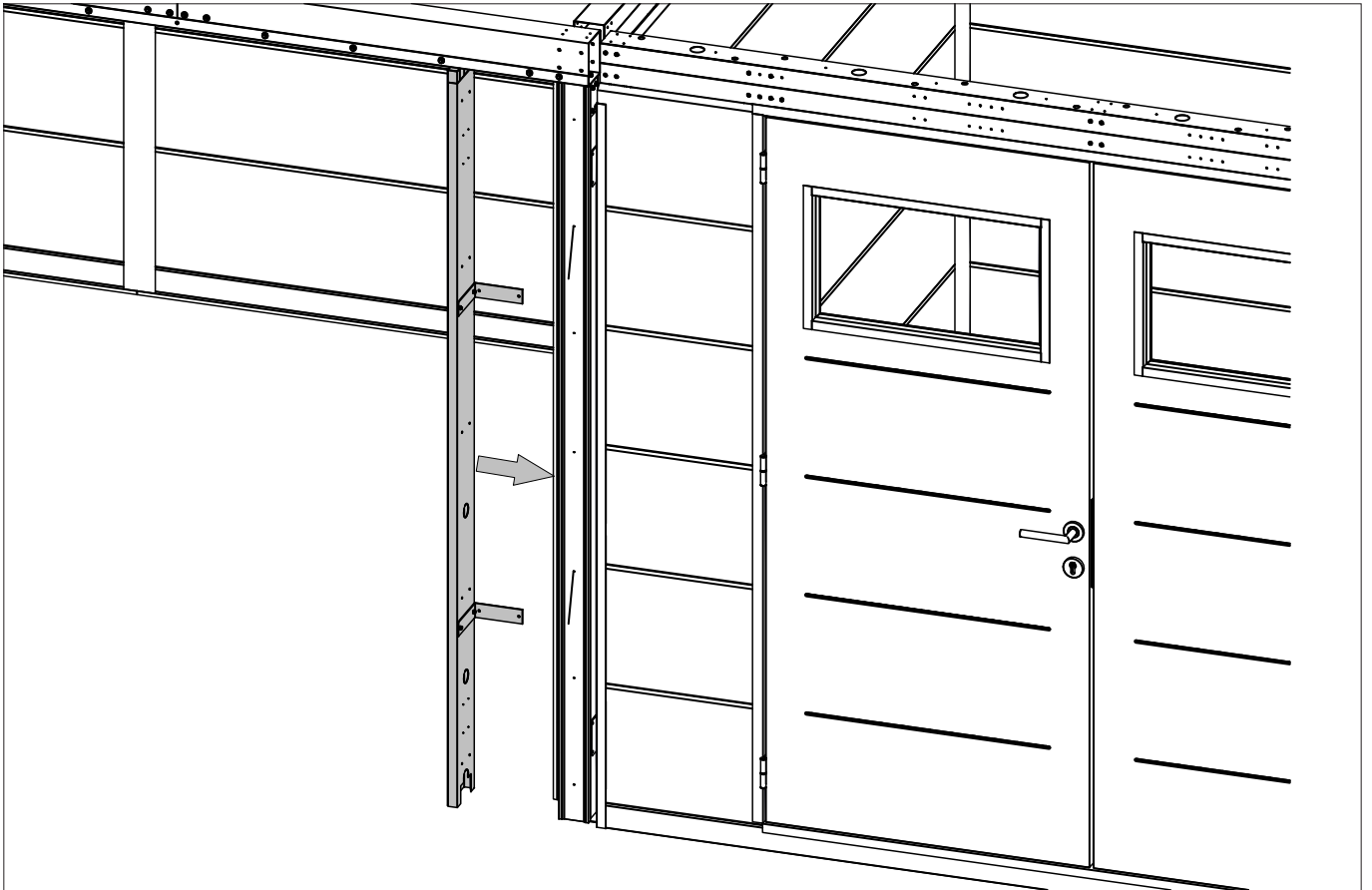
3030XLPHL



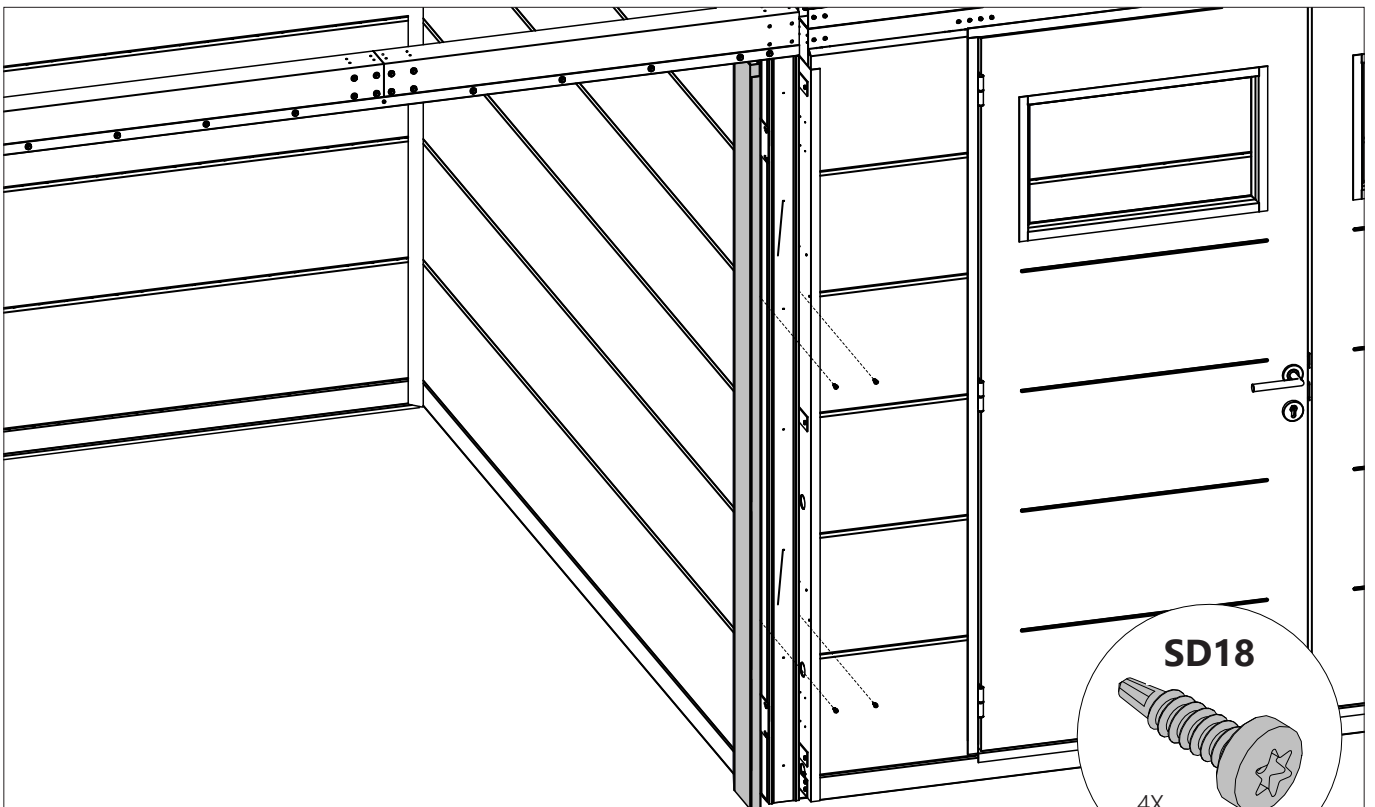
3030XLPHL



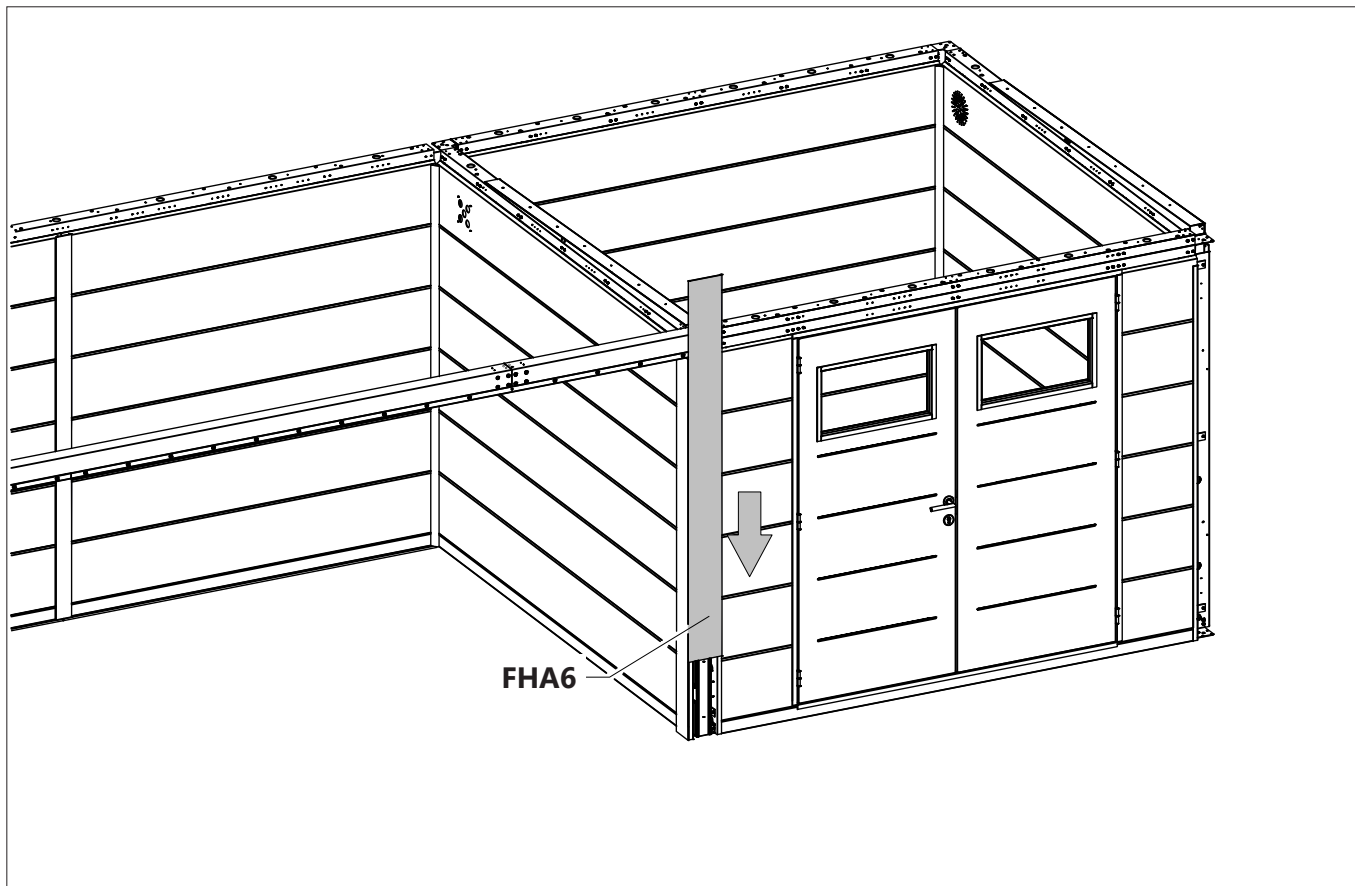
3030XLPHL



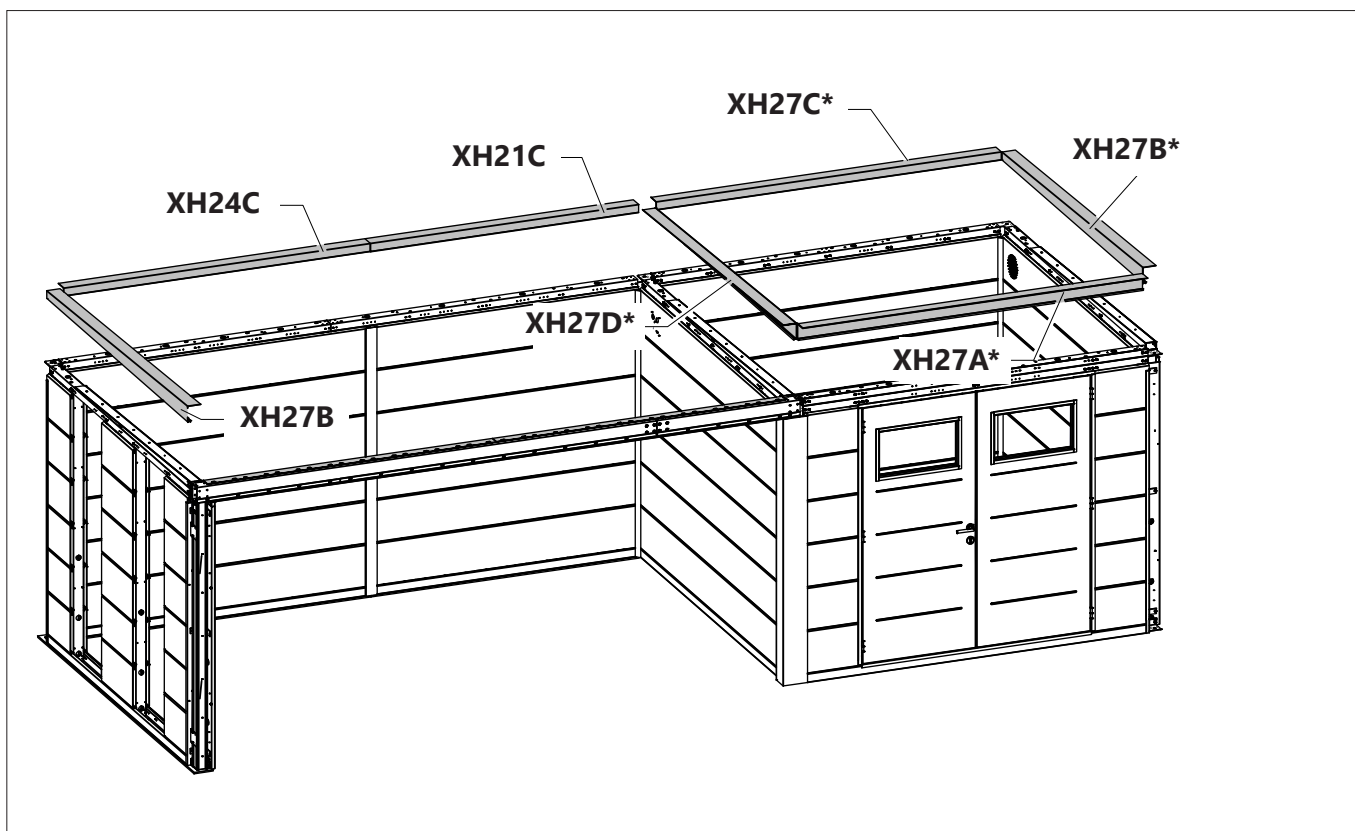
3030XLPHL



3030XLPHL

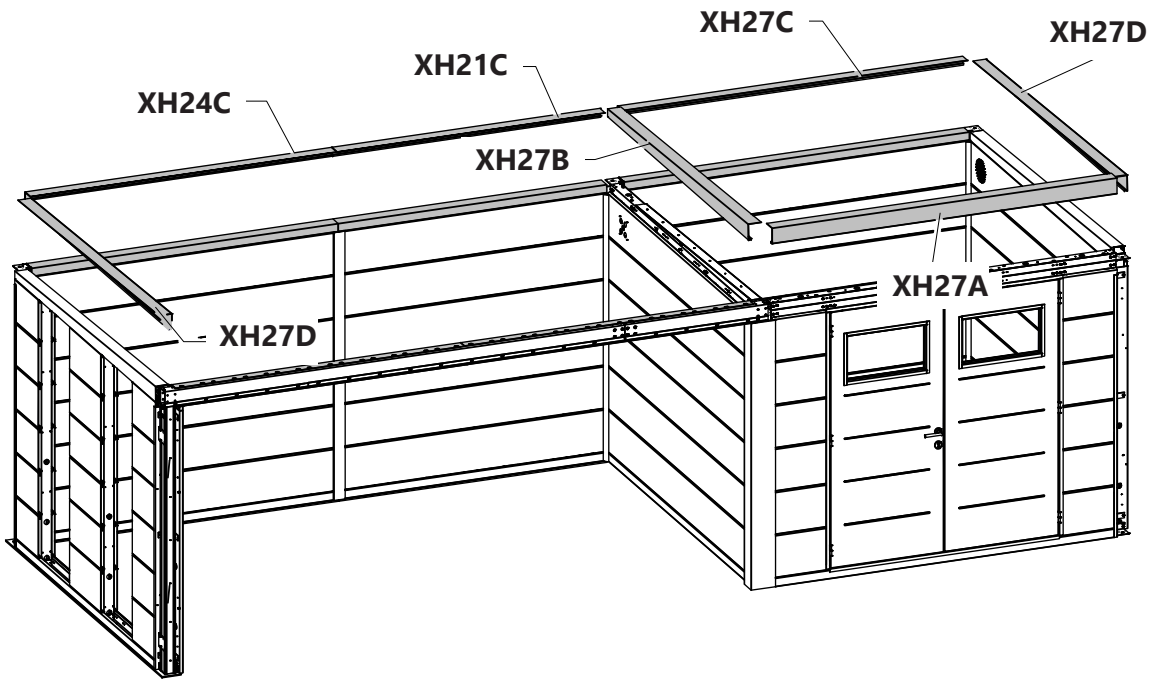


3030XLPHL

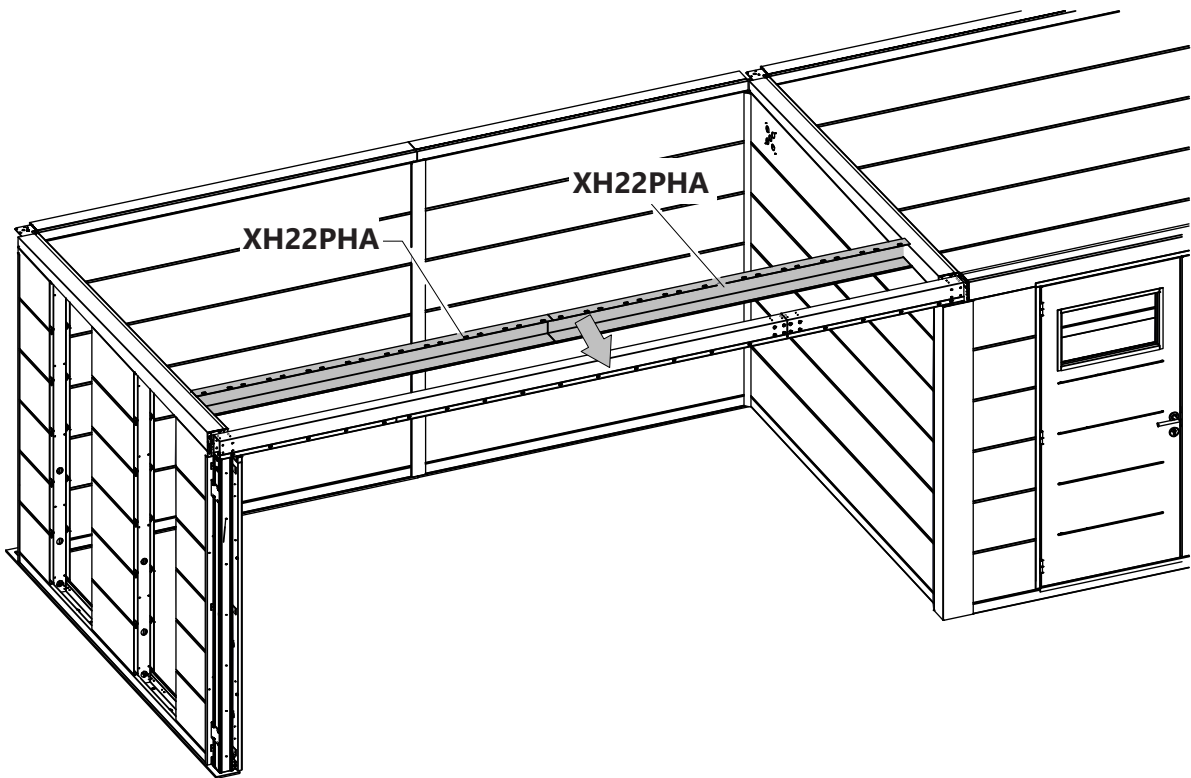


***Option/Optie: Revêtement intérieur/Binnenbekleding/Interior lining/Innenverkleidung**

3030XLPHL

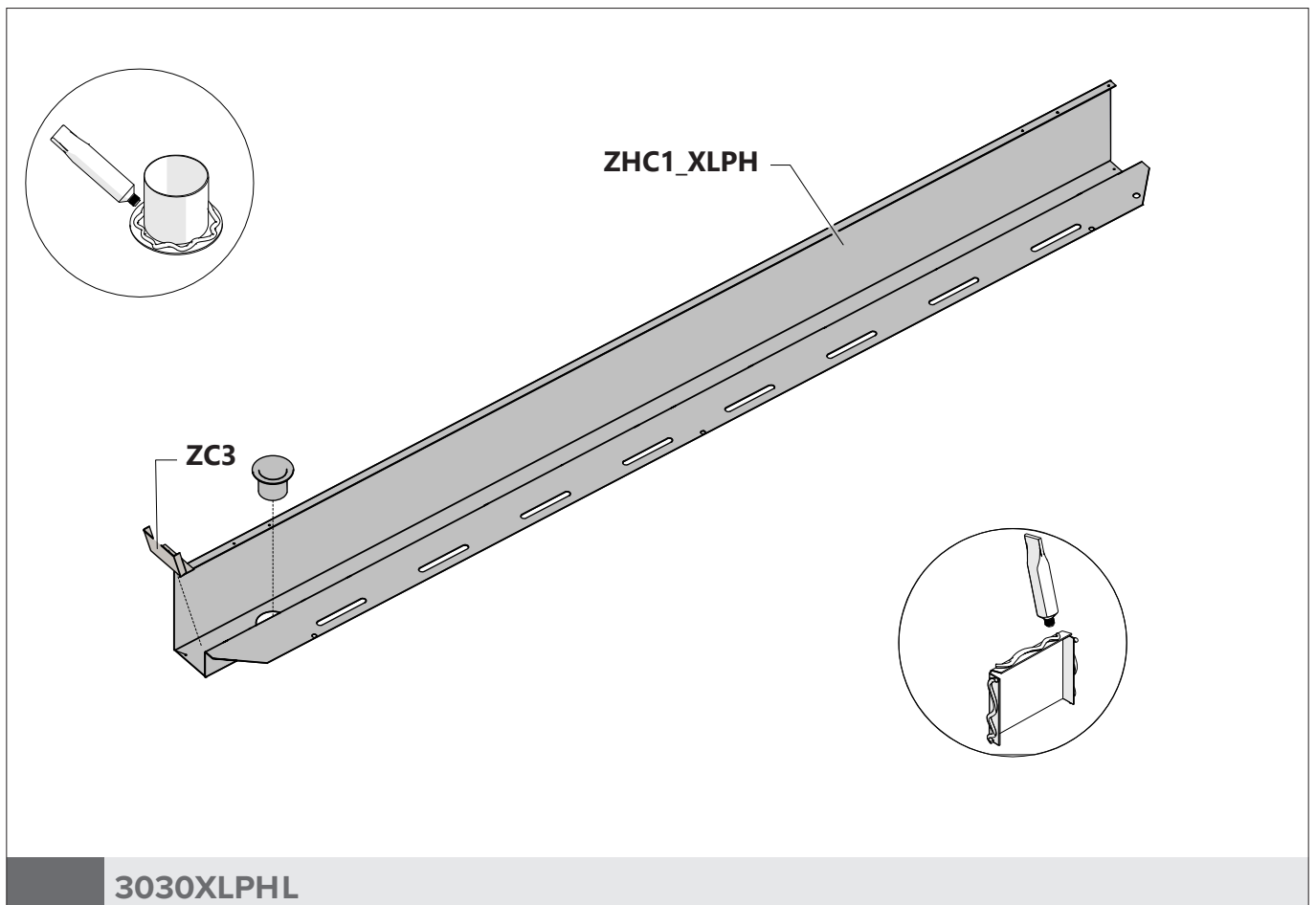
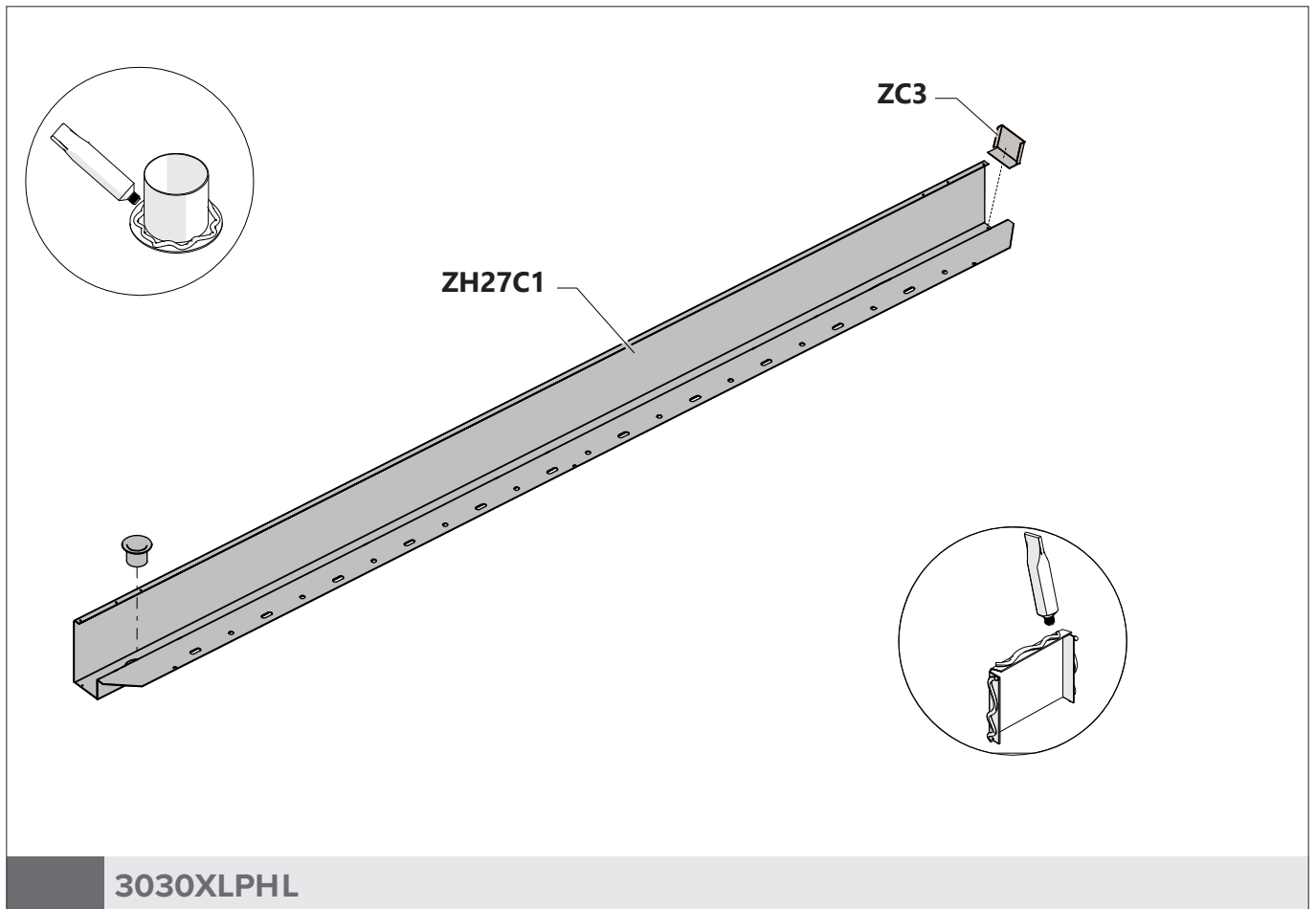


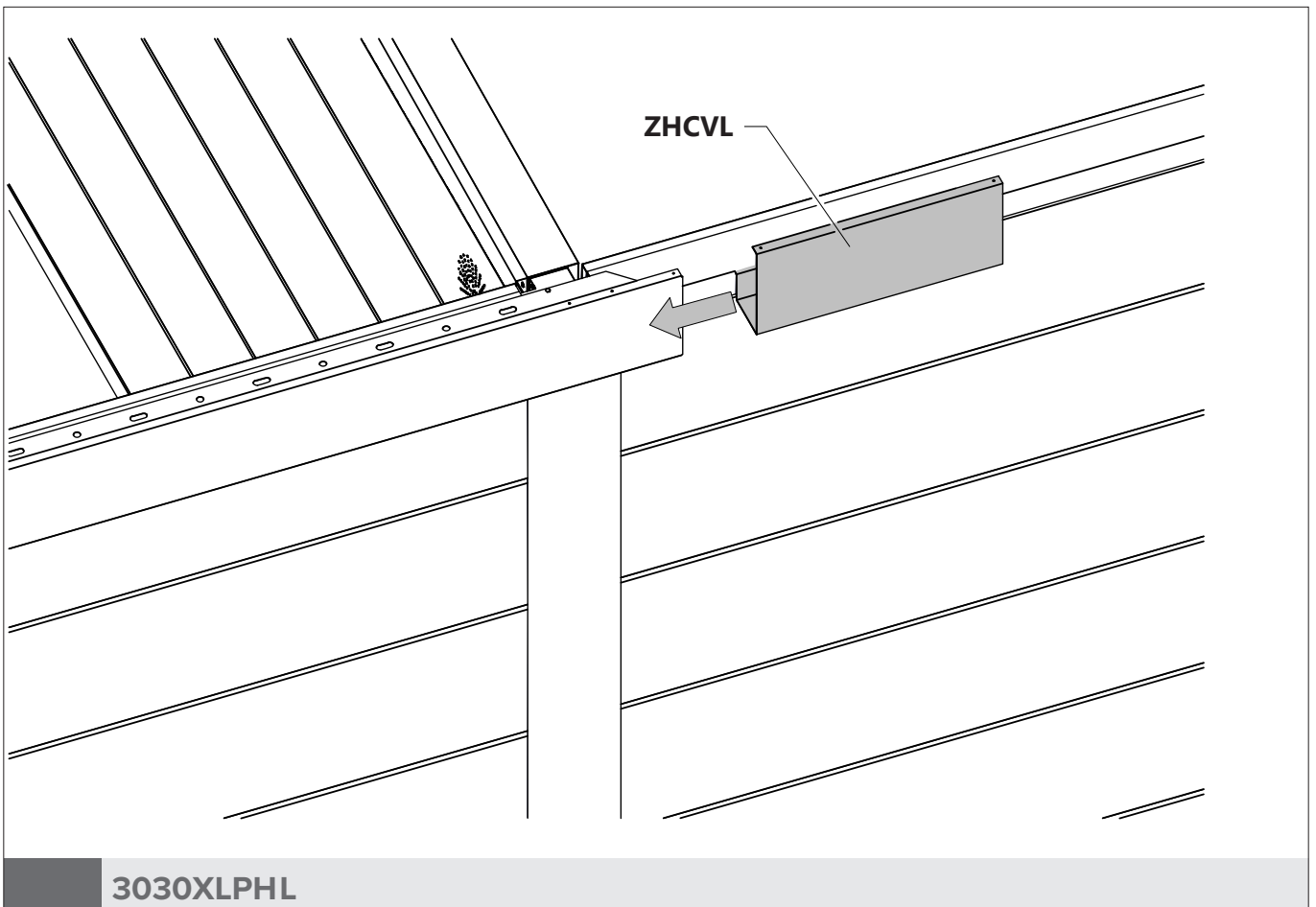
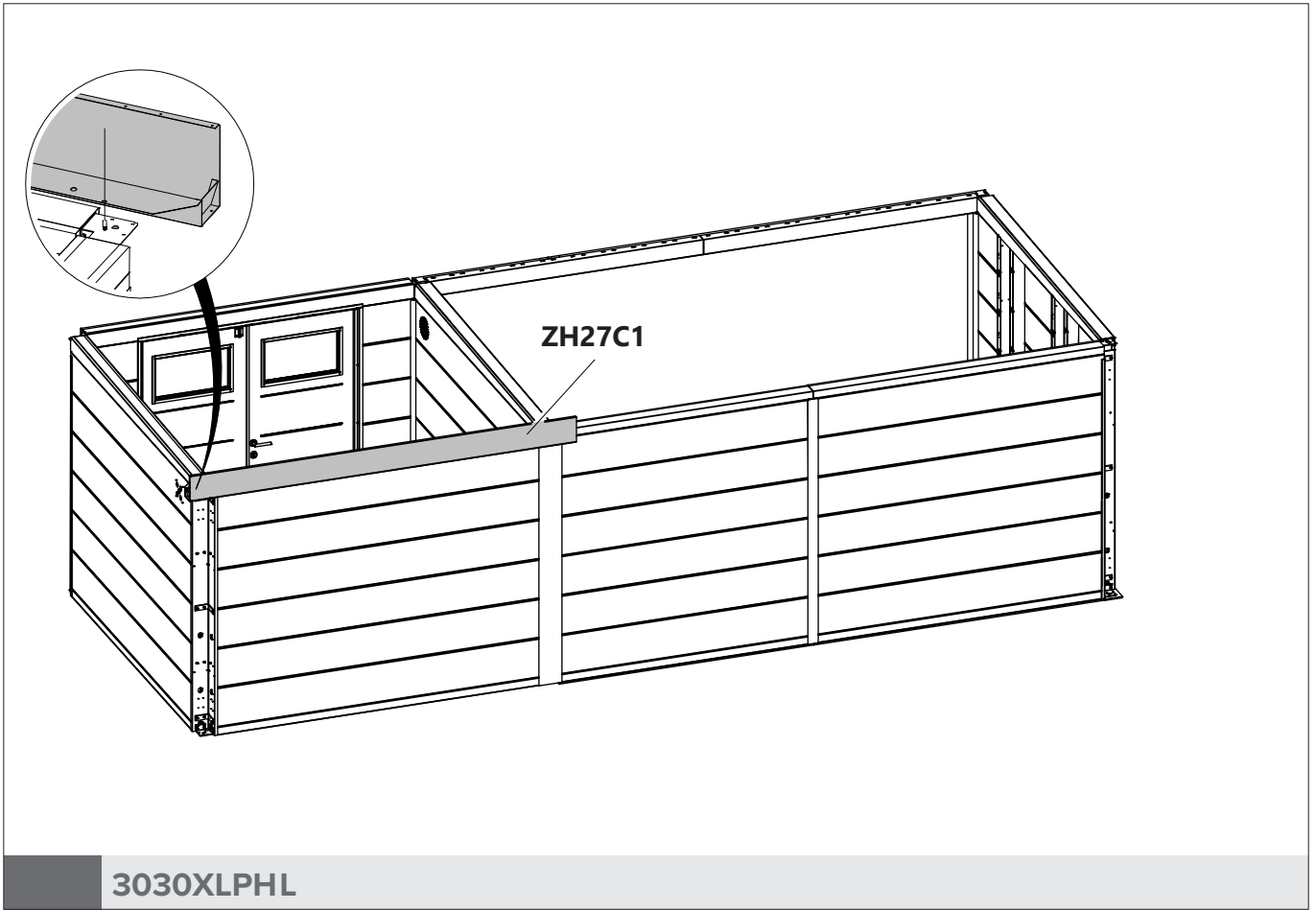
3030XLPHL

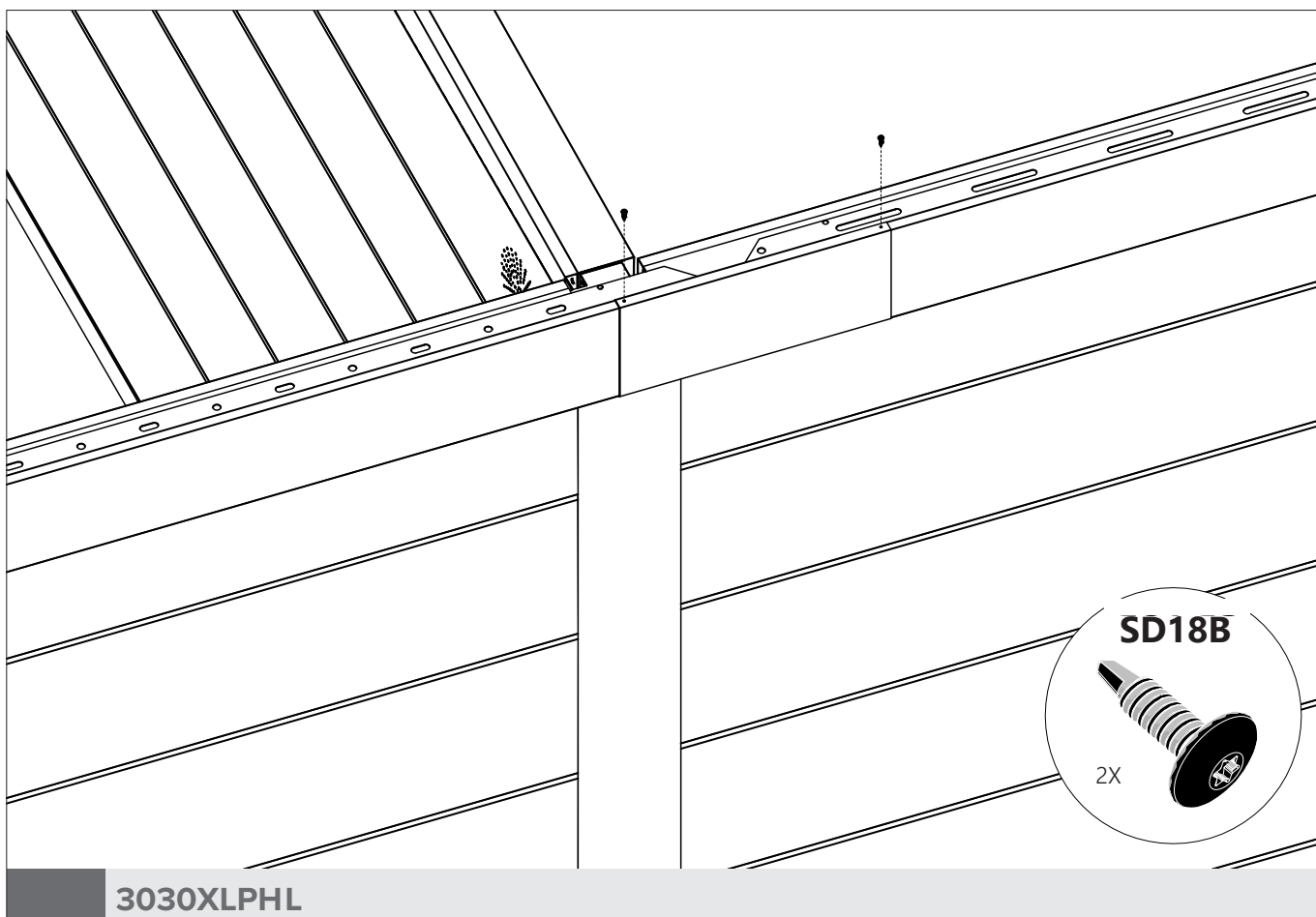
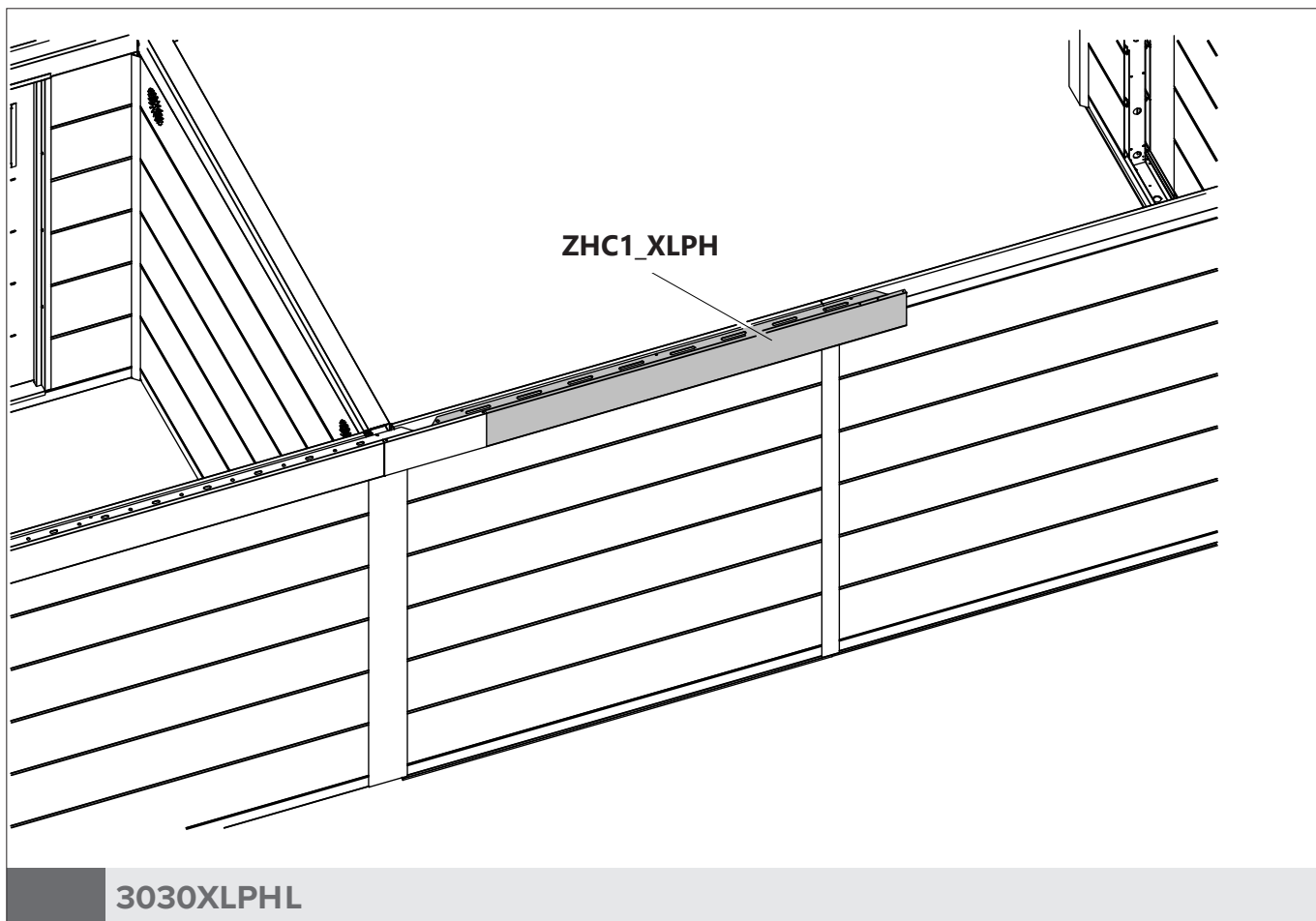


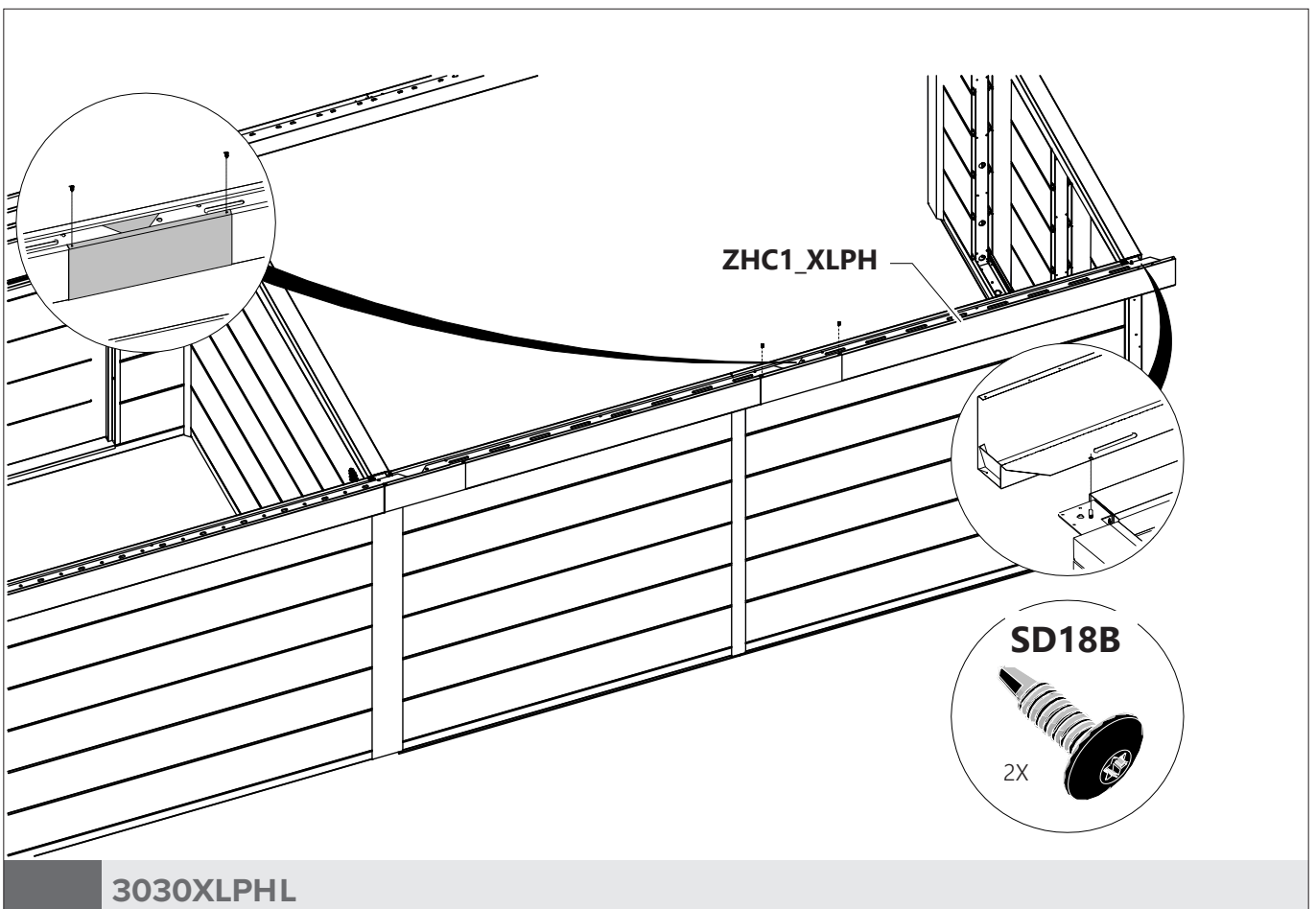
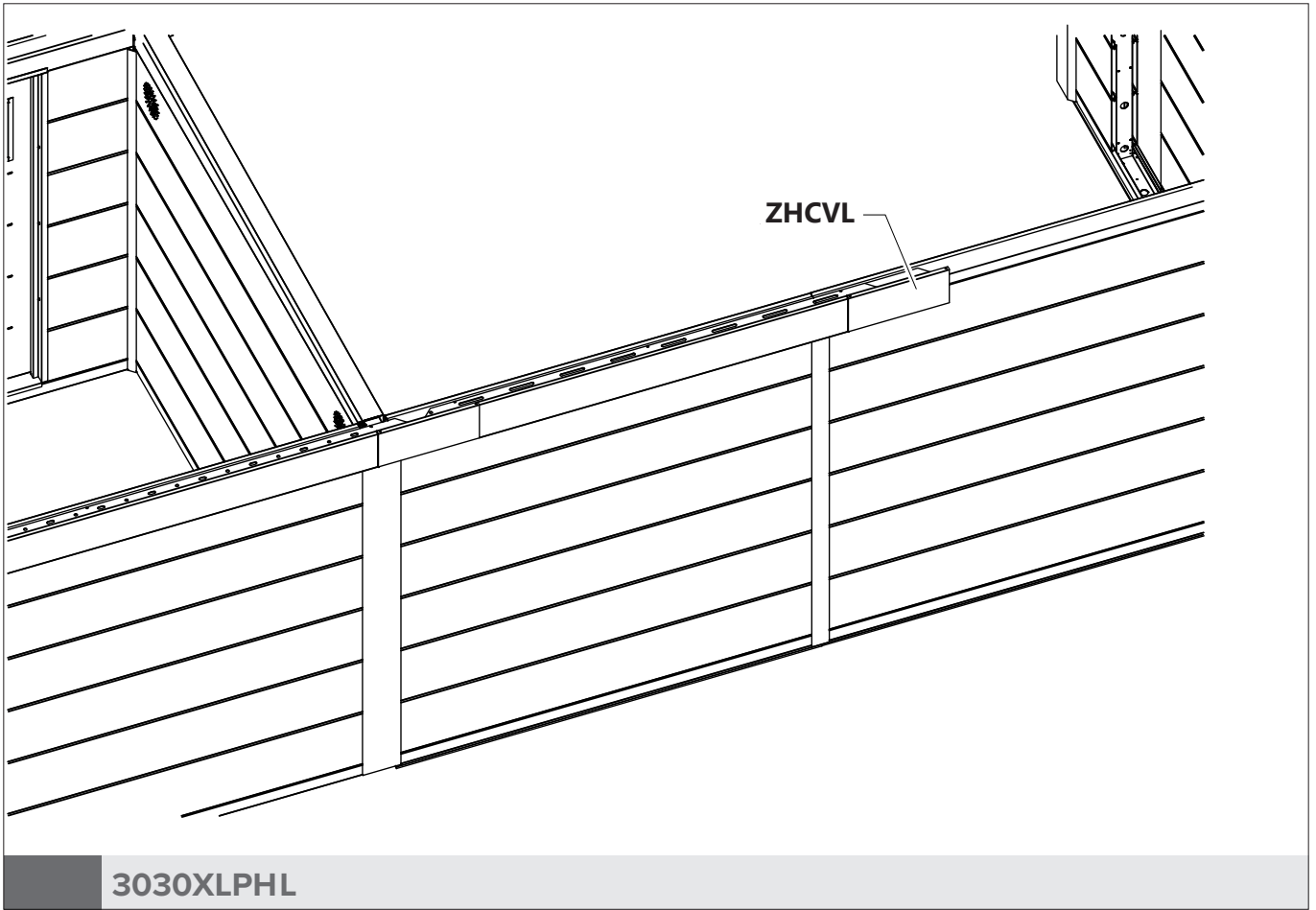
3030XLPHL

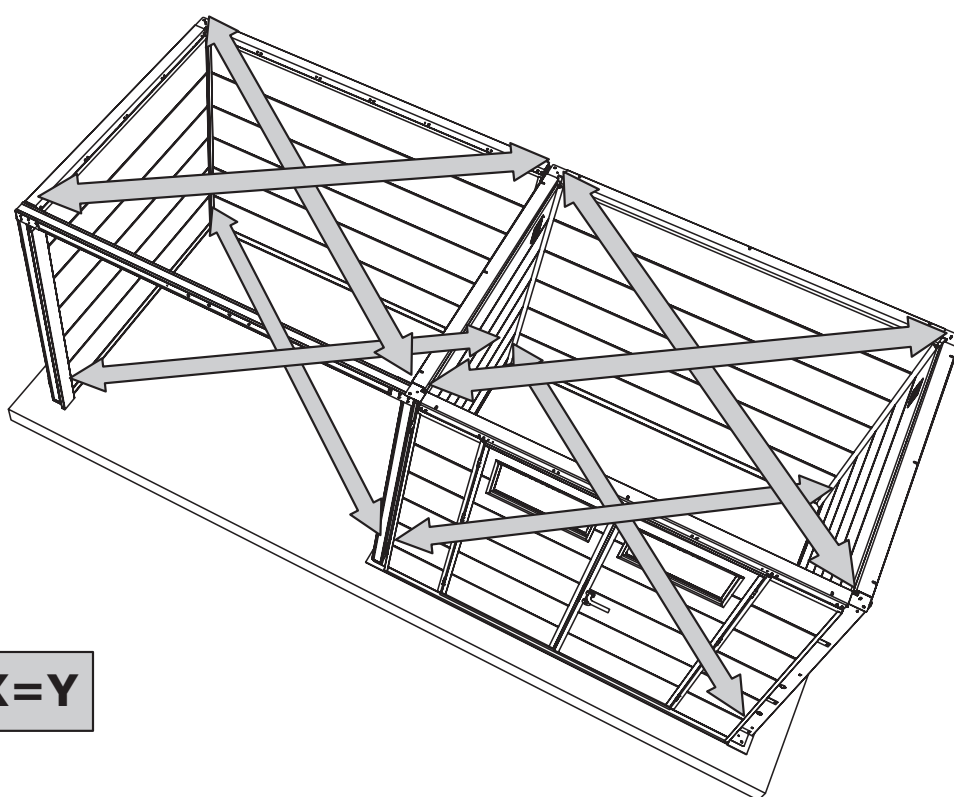
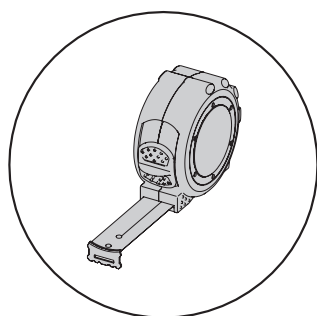
CLASSICO 3030 XLPHL



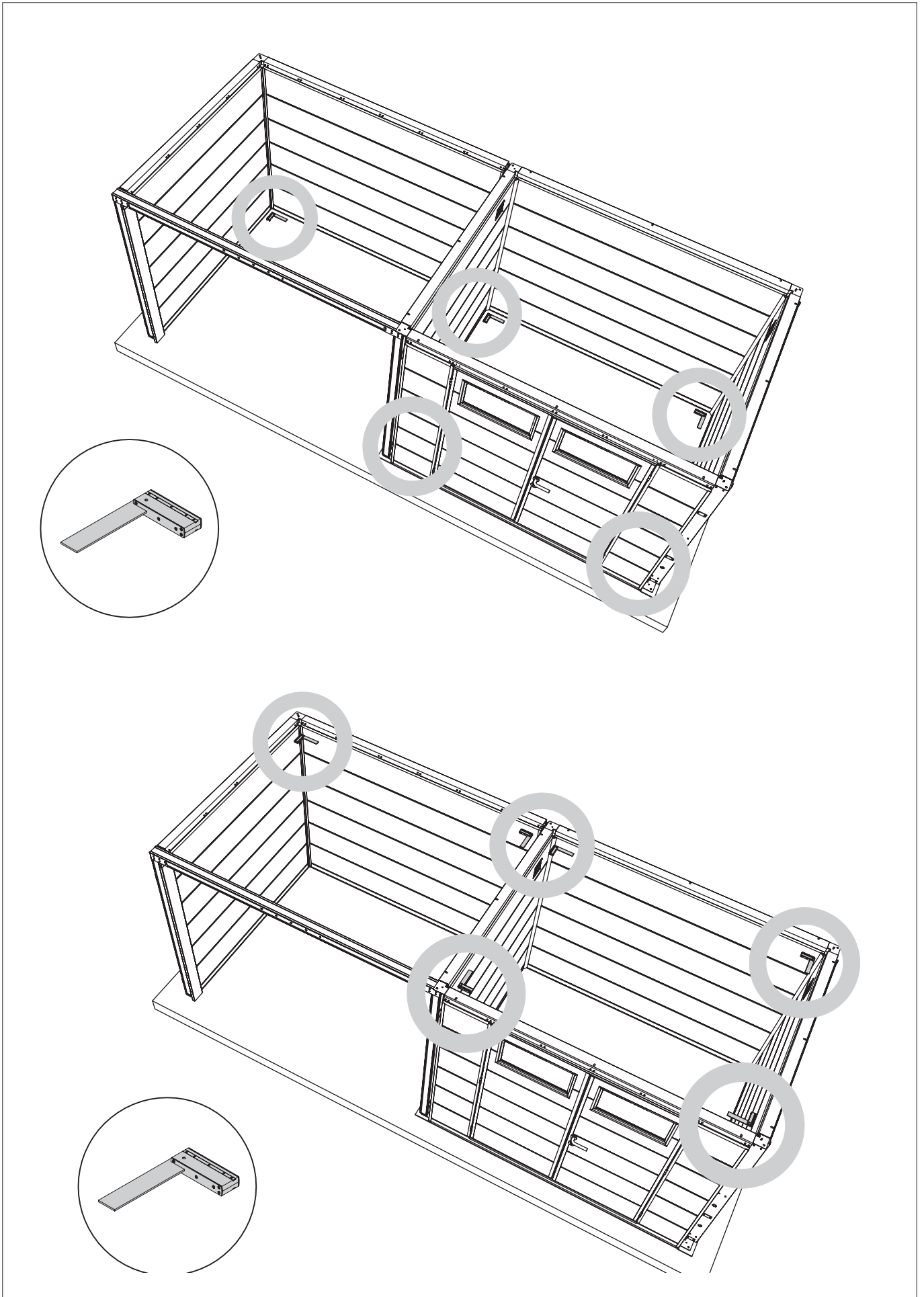


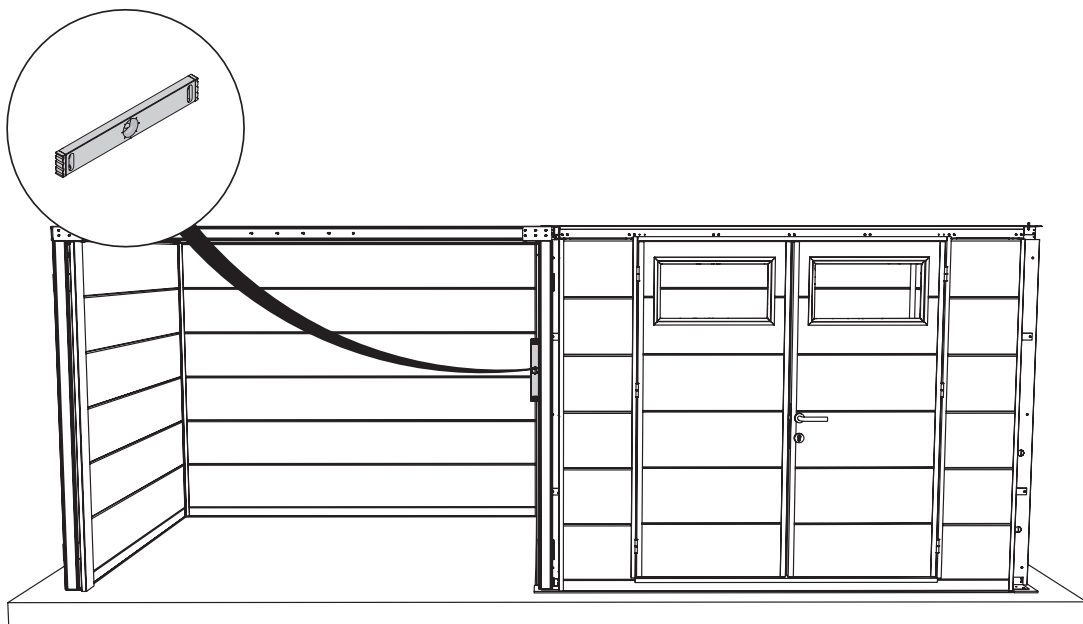
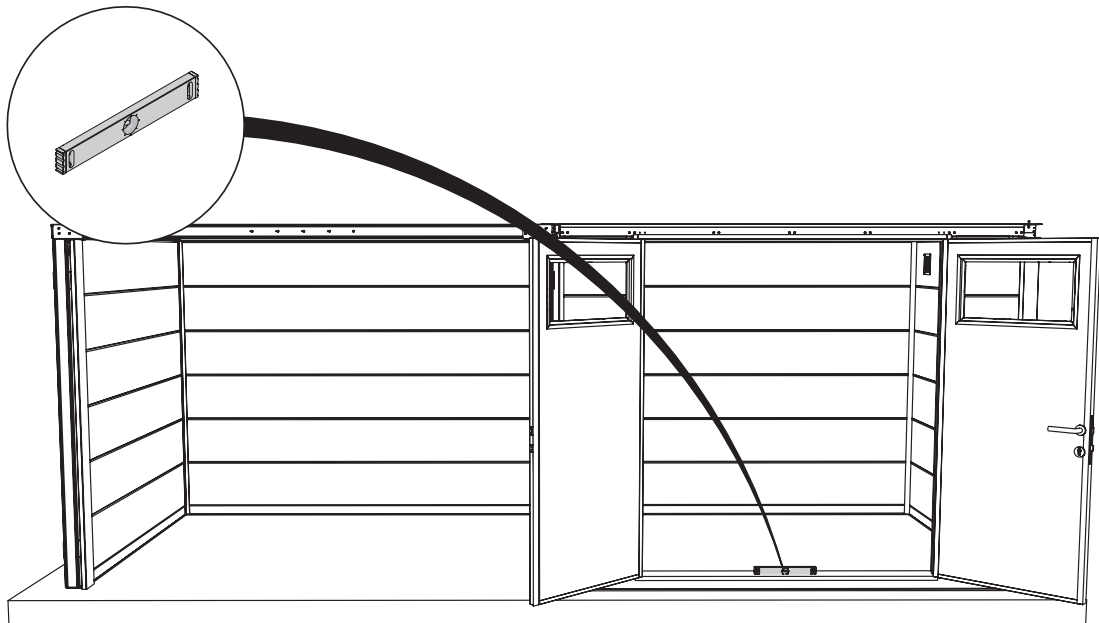
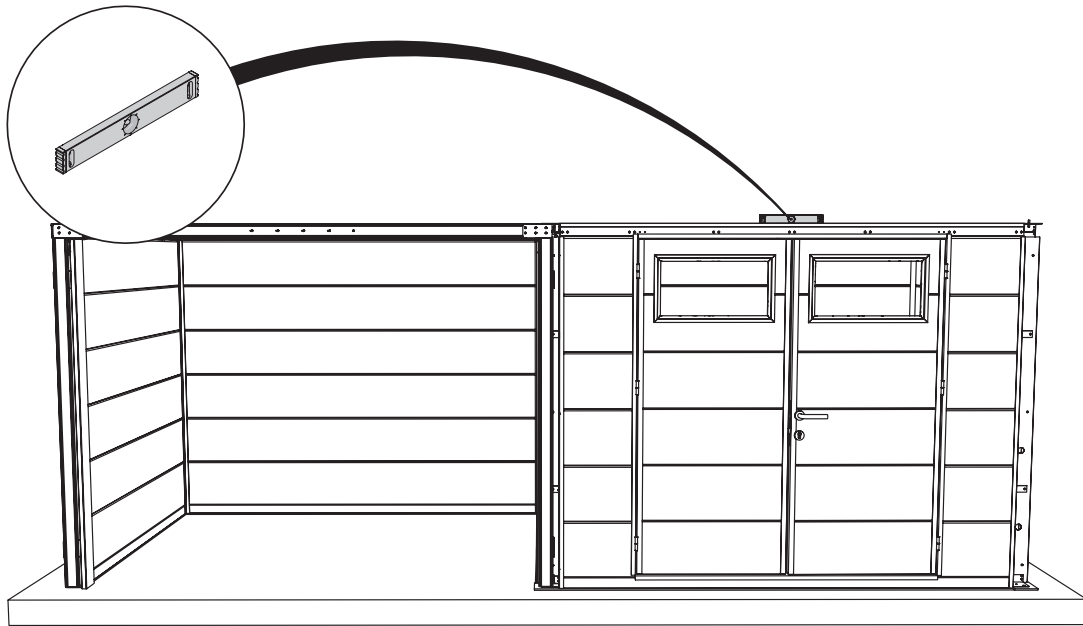


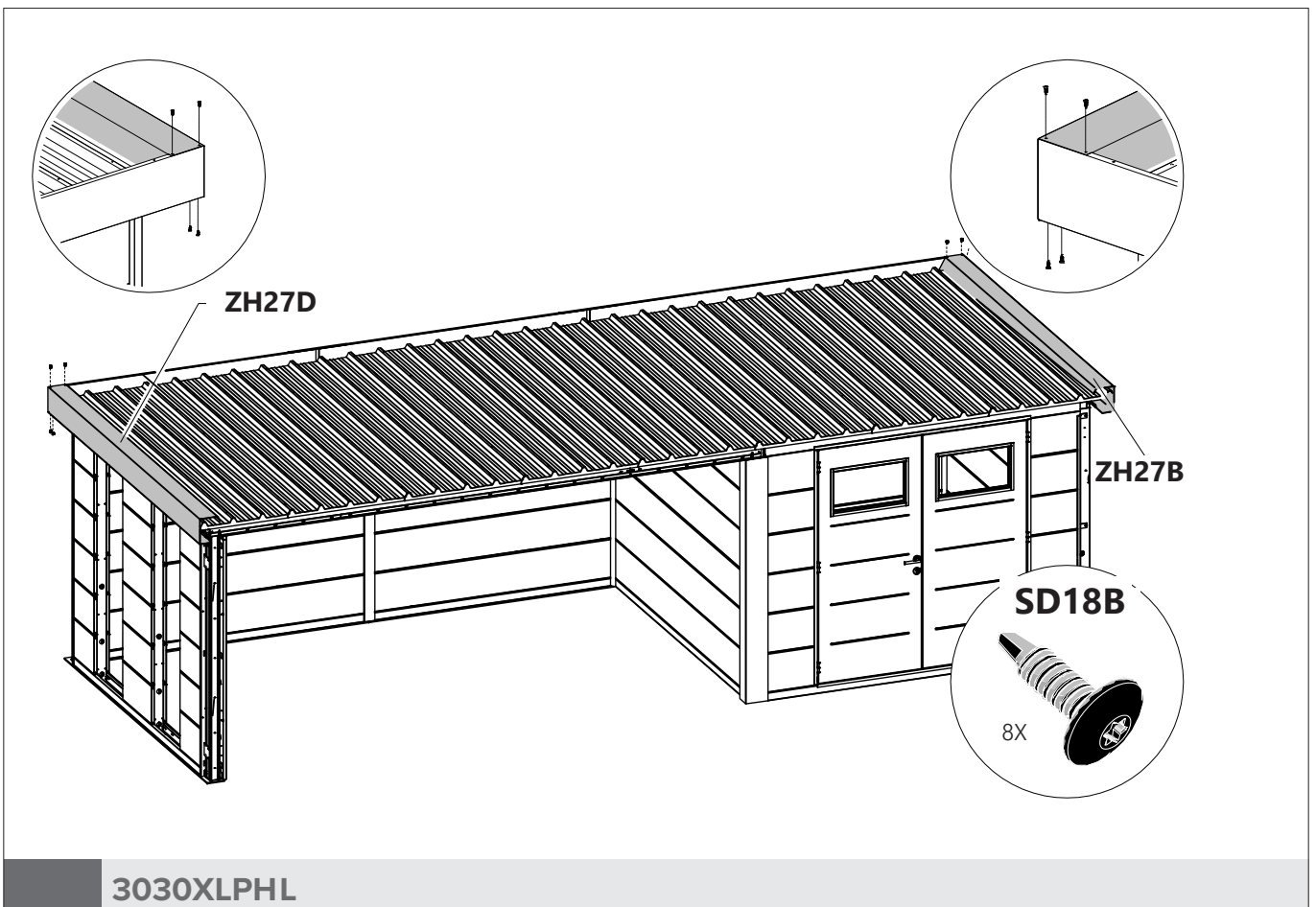
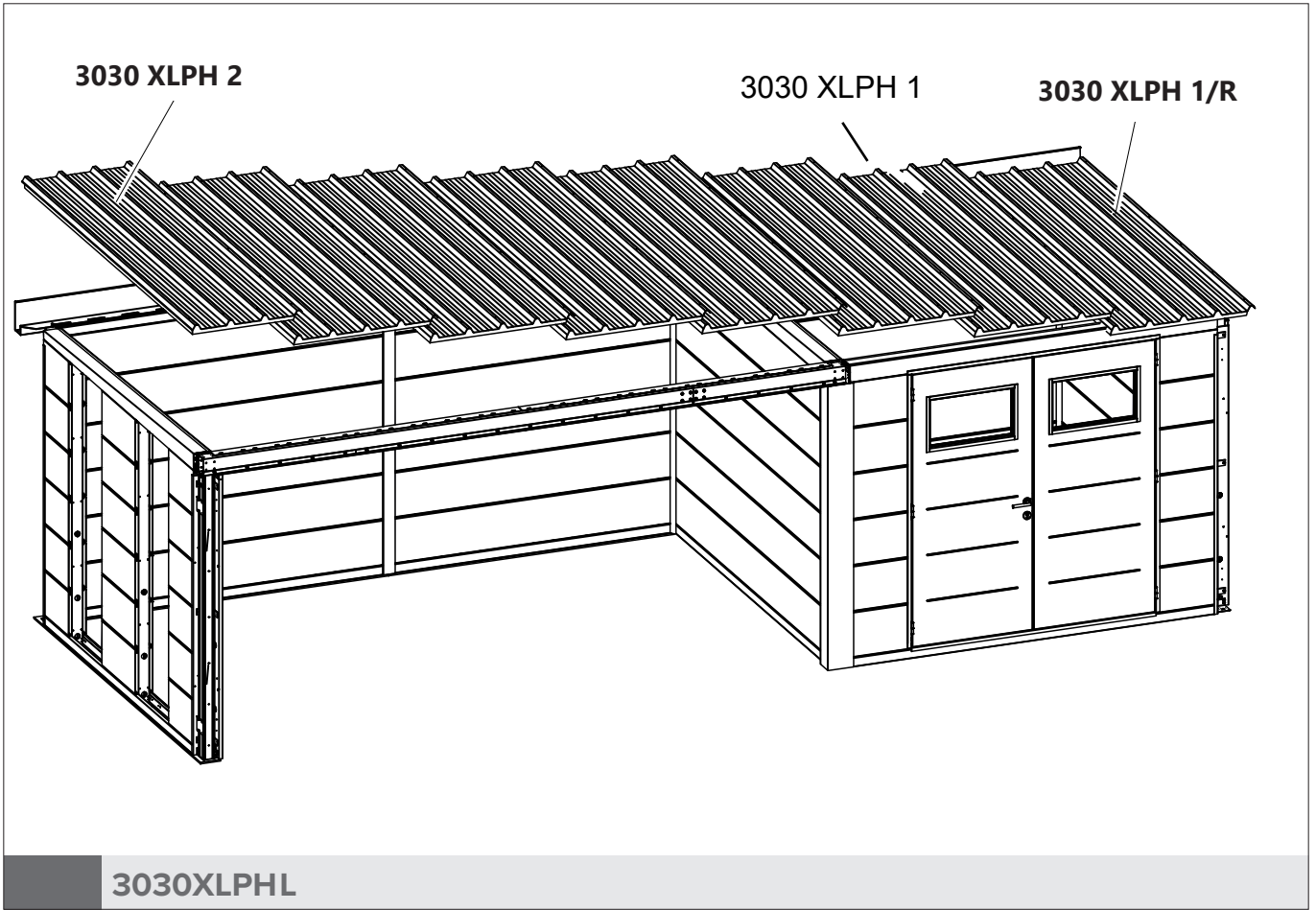


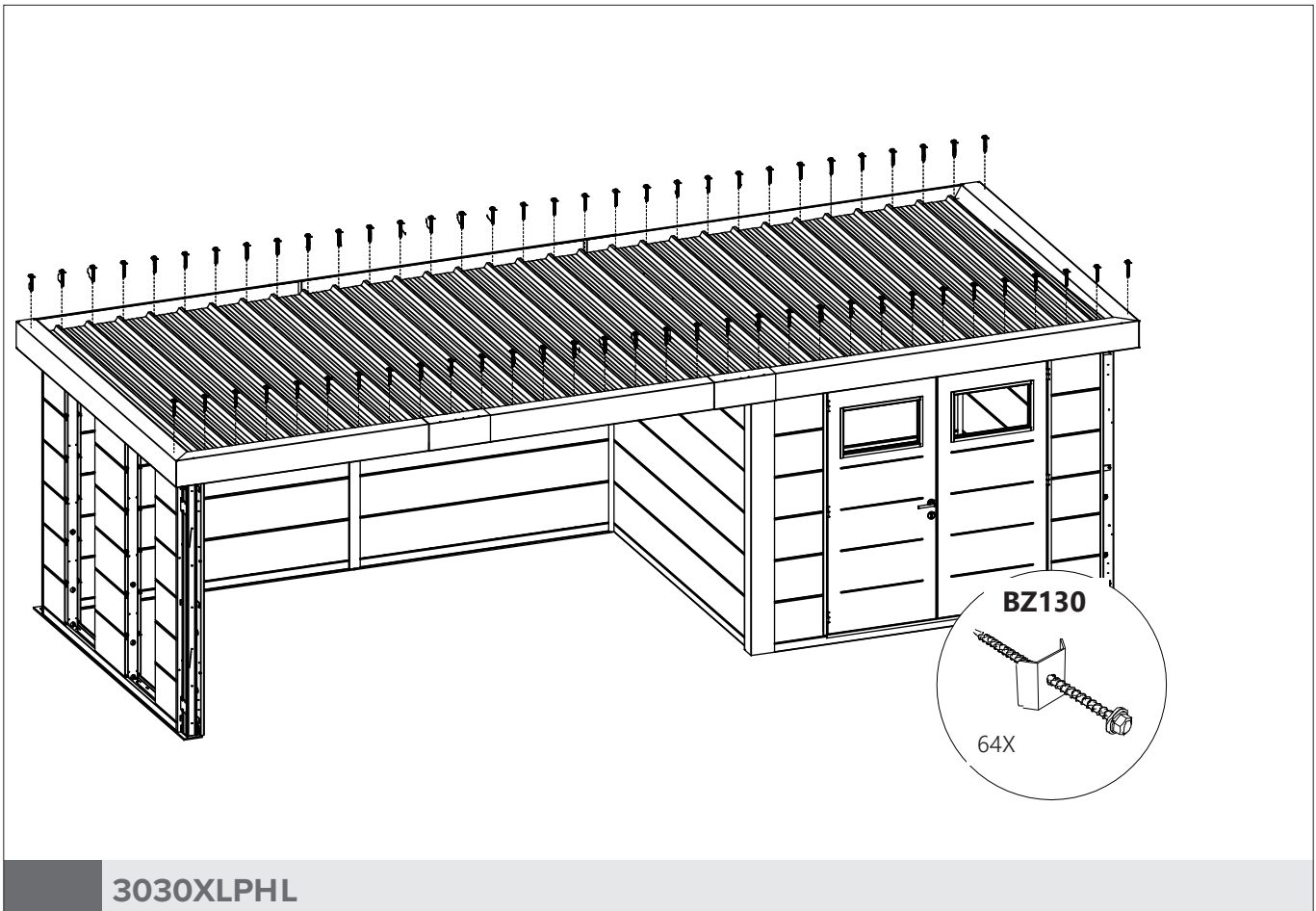
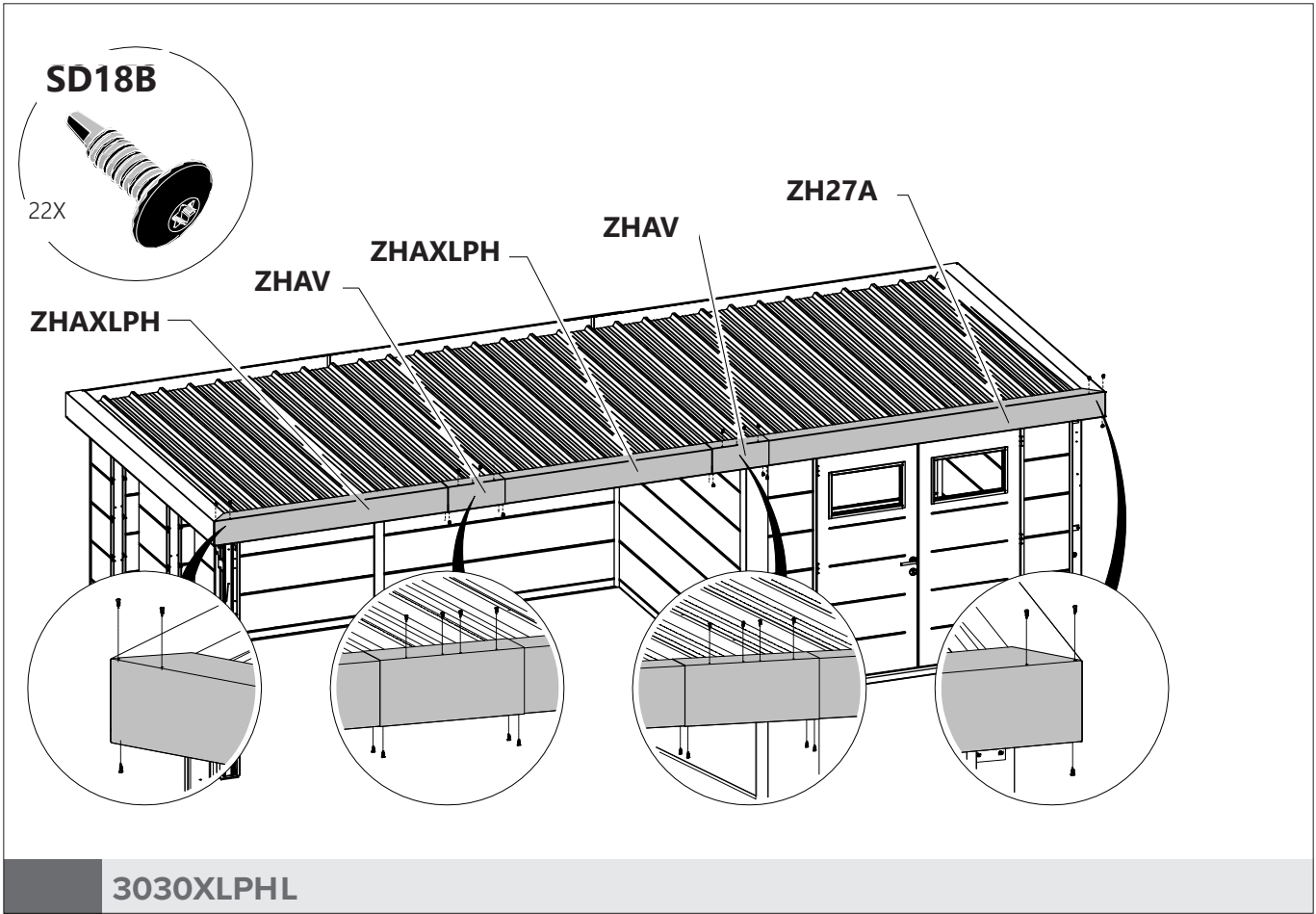


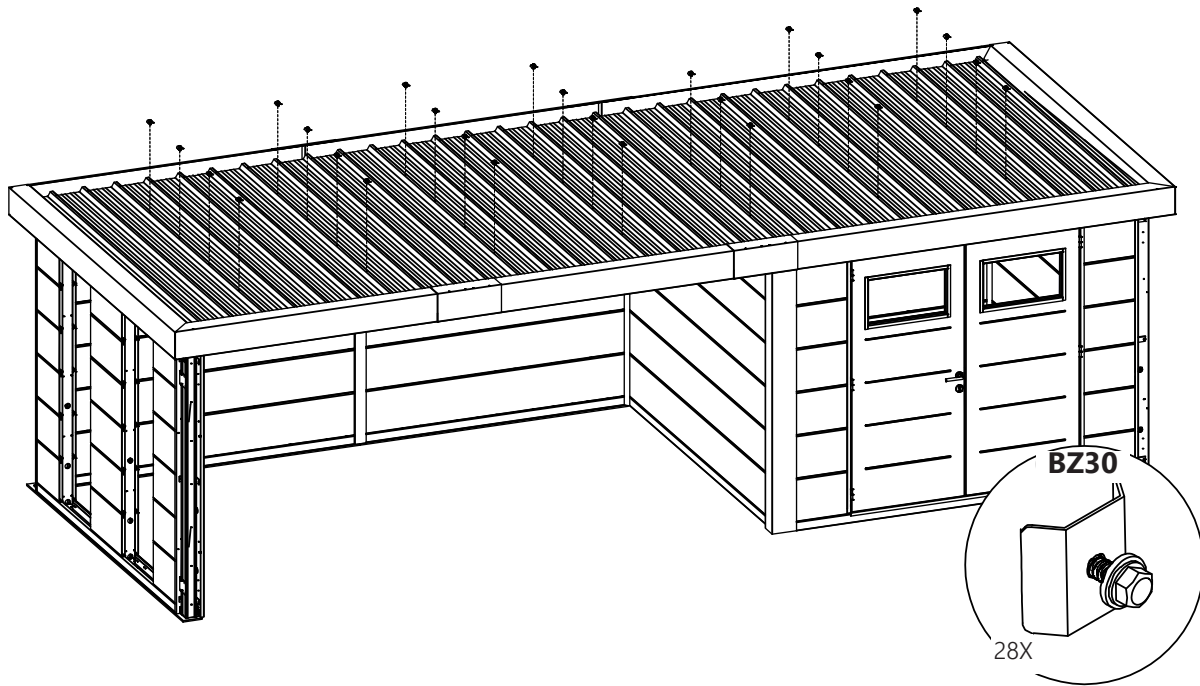
X=Y



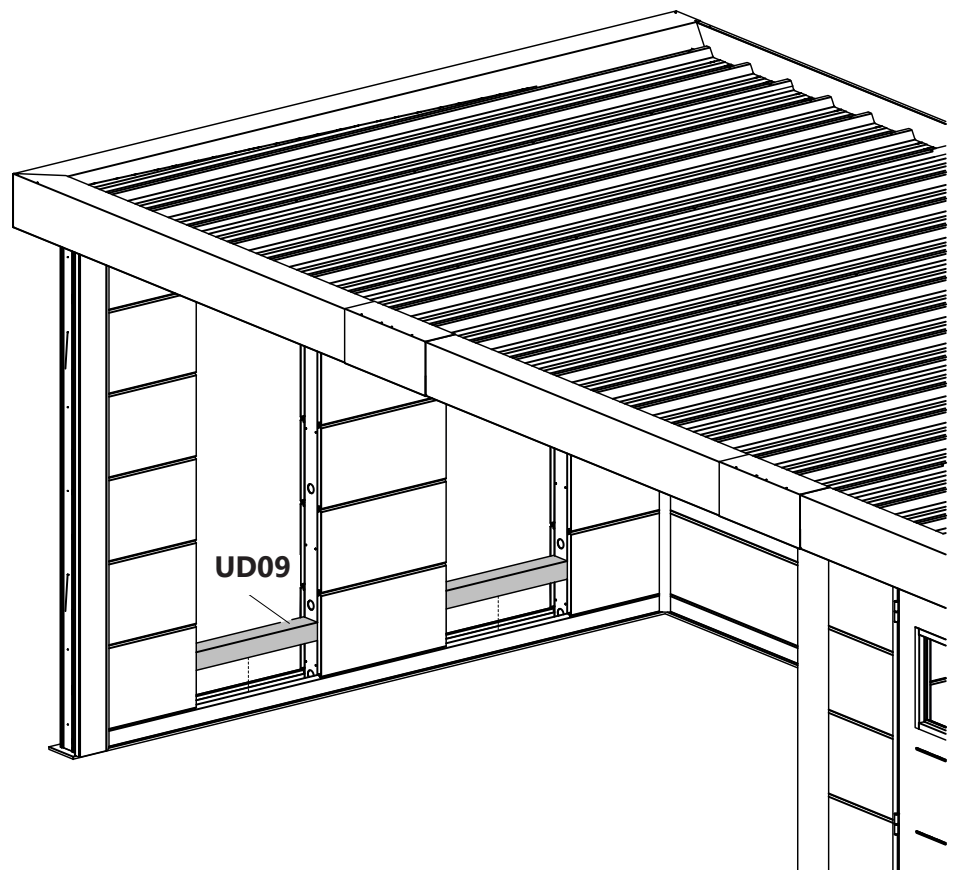






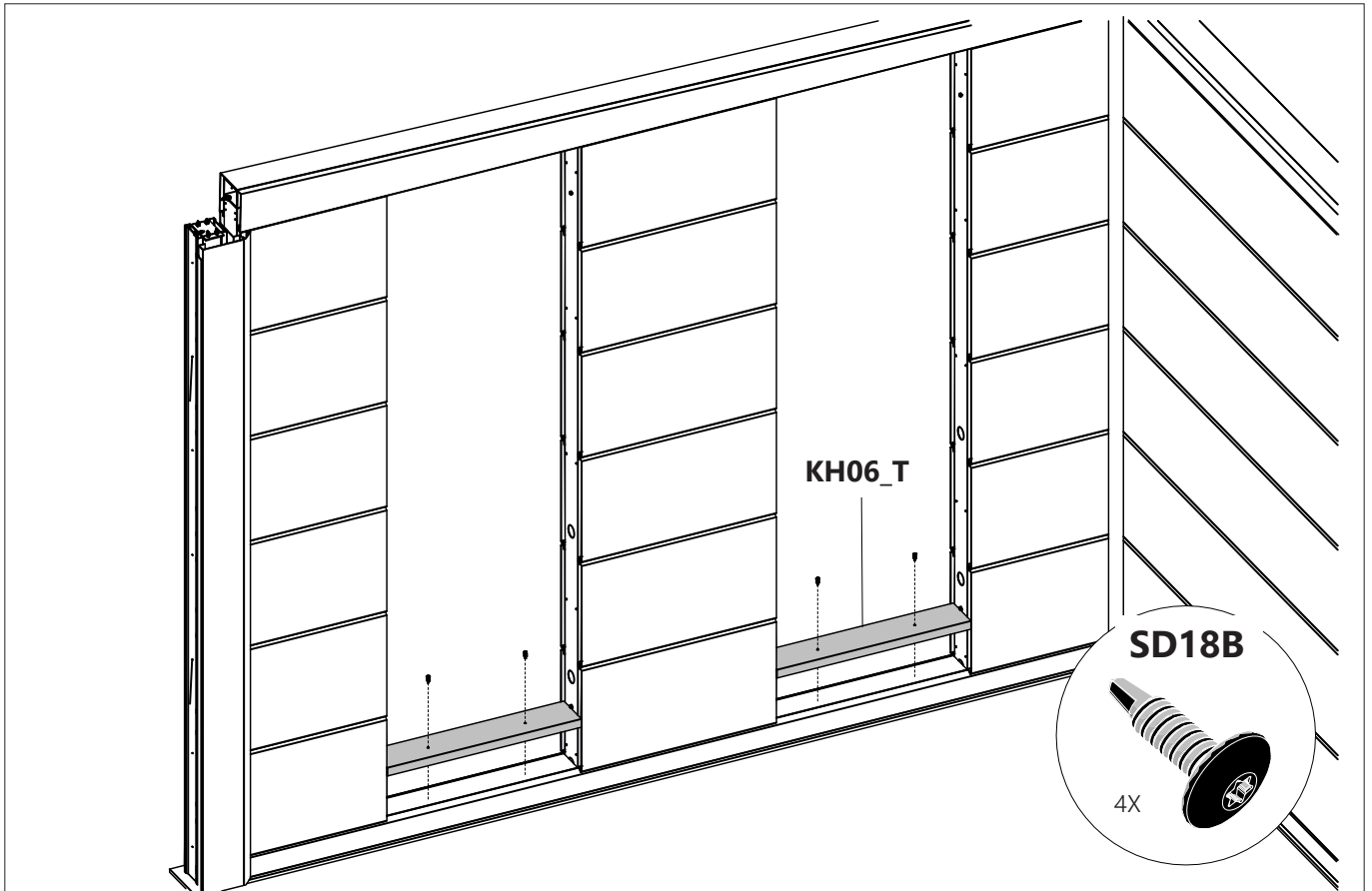


3030XLPHL



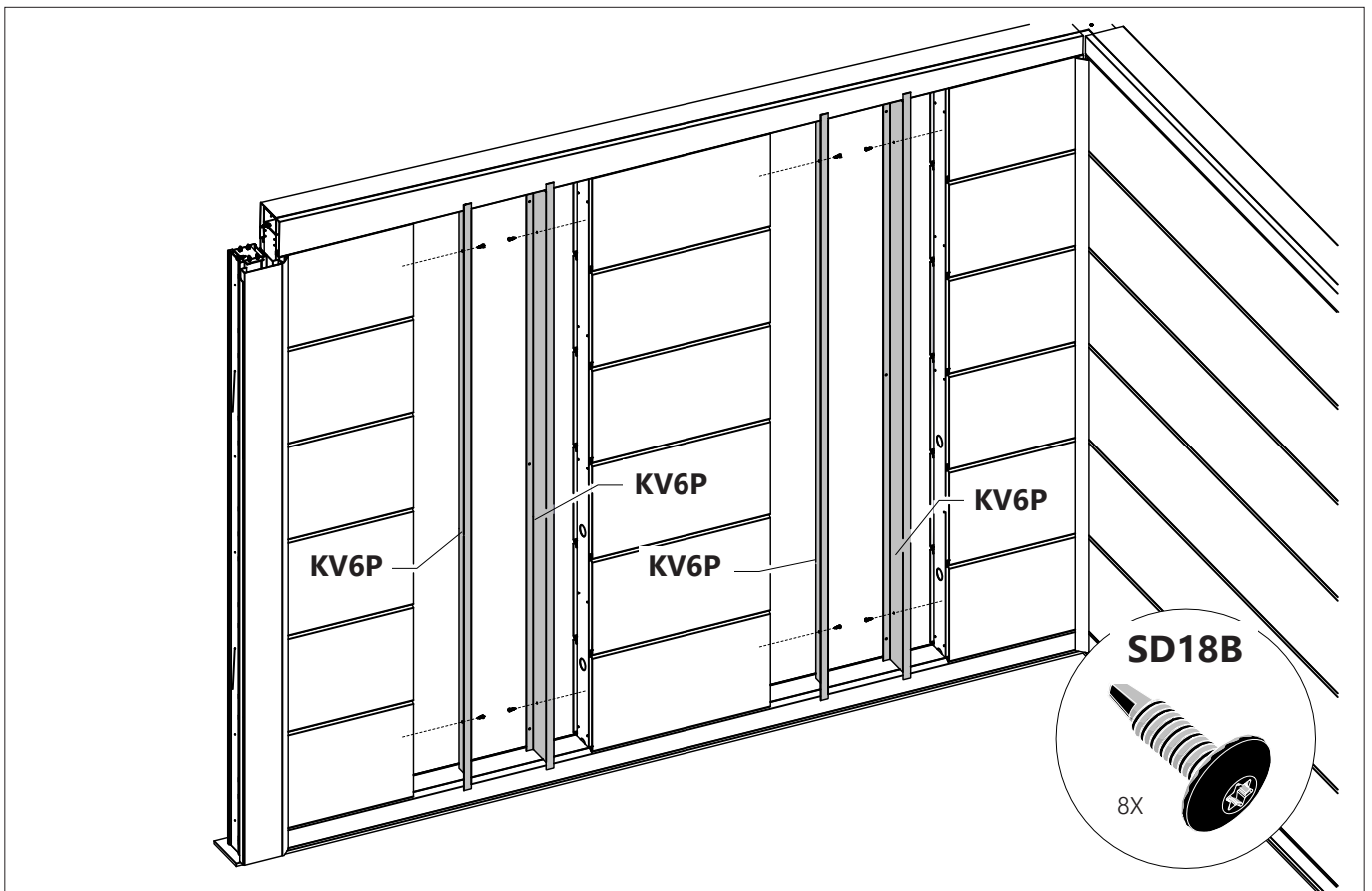
3030XLPHL

Option / Optie: Windows/Ramen/Fenêtre/ Fenster



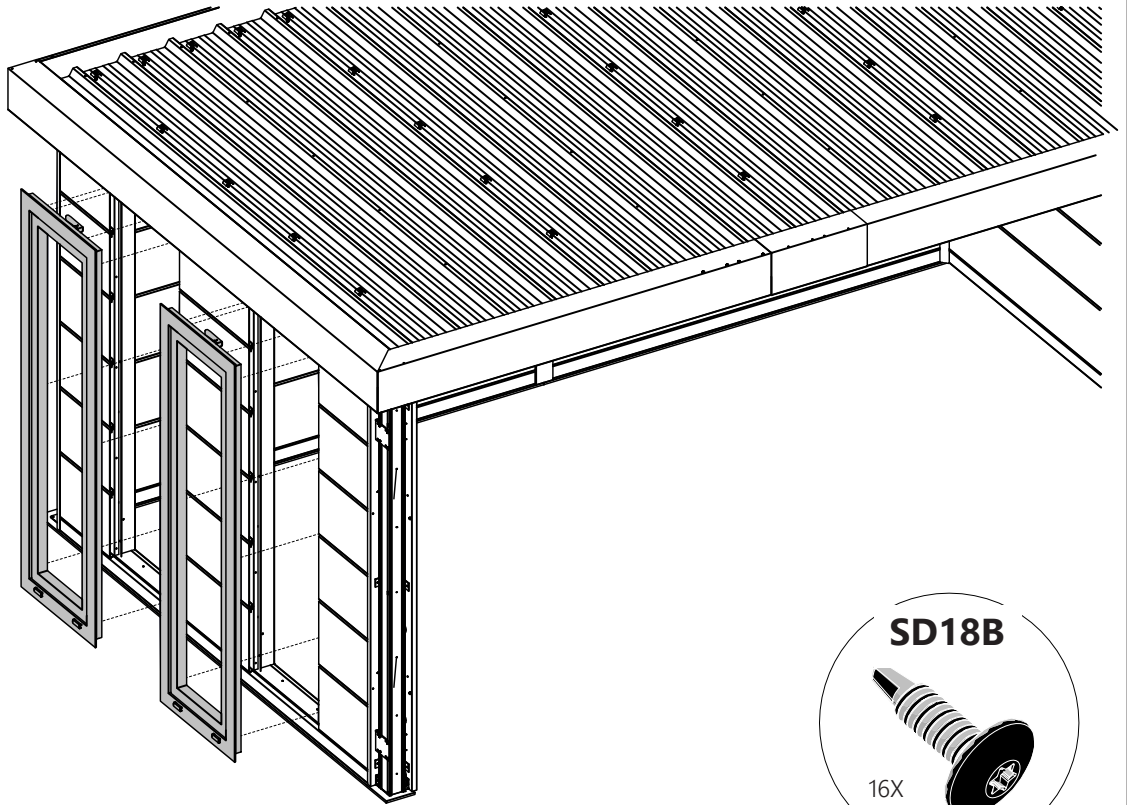
3030XLPHL

Option / Optie: Windows/Ramen/Fenêtre/ Fenster



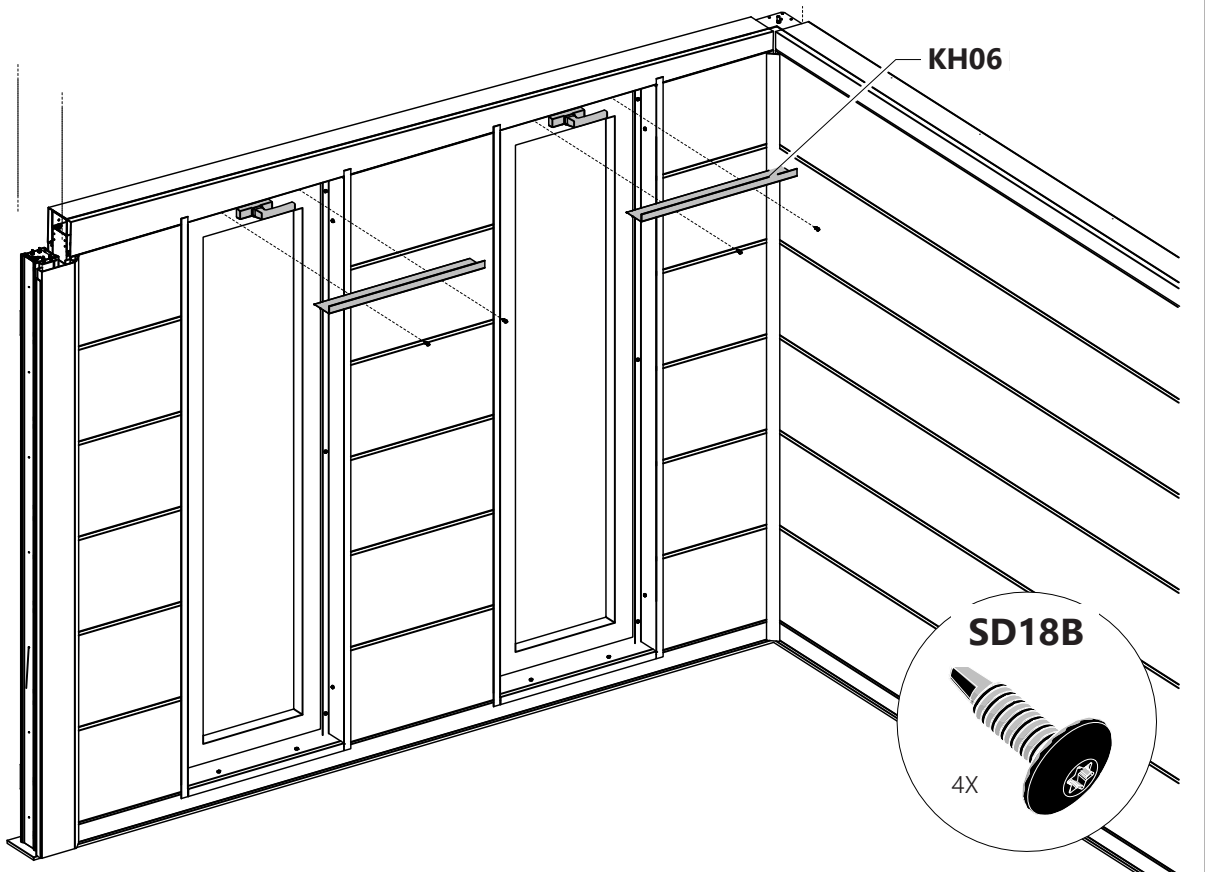
3030XLPHL

Option / Optie: Windows/Ramen/Fenêtre/ Fenster



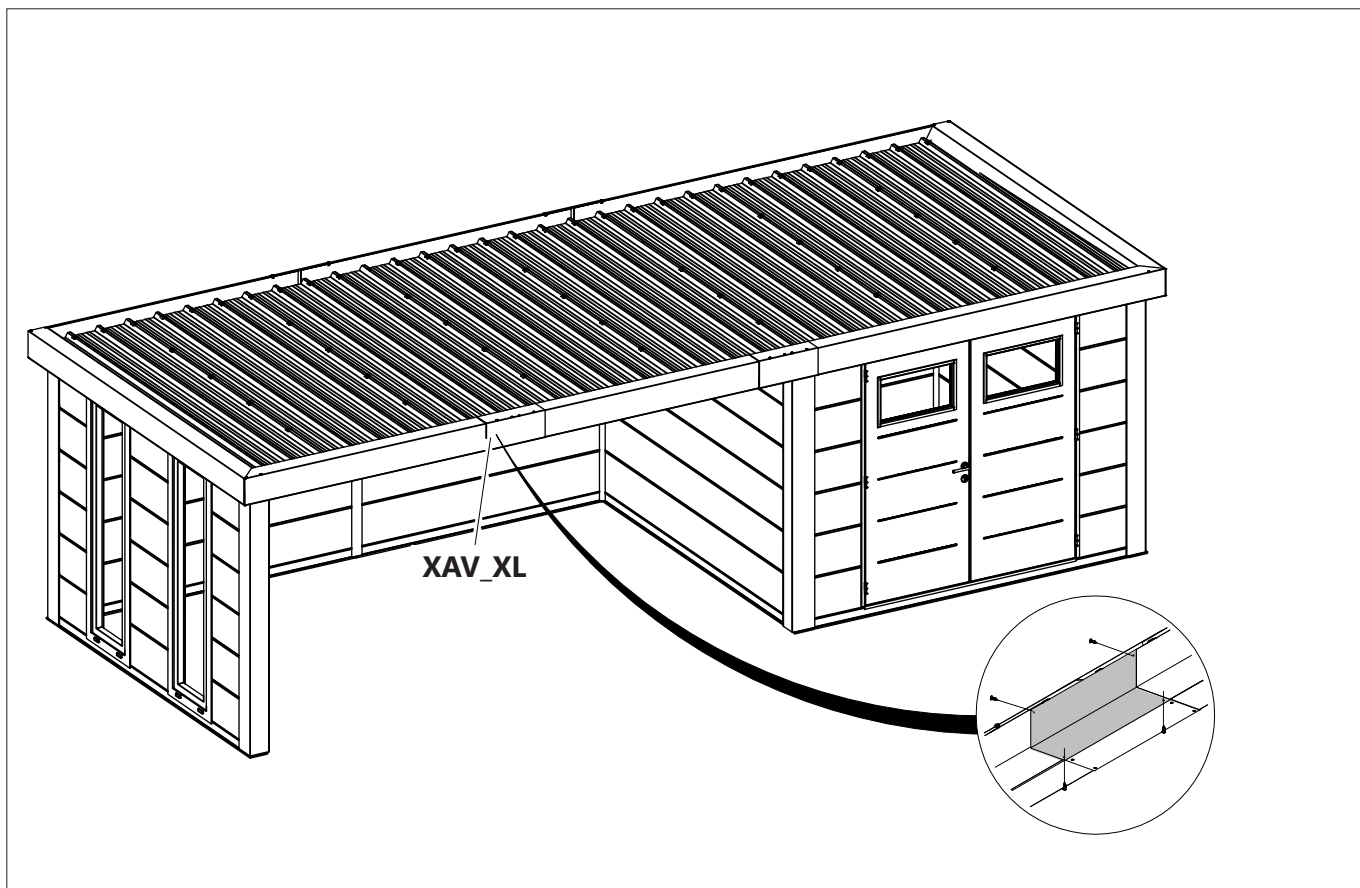
3030XLPHL

Option / Optie: Windows/Ramen/Fenêtre/ Fenster

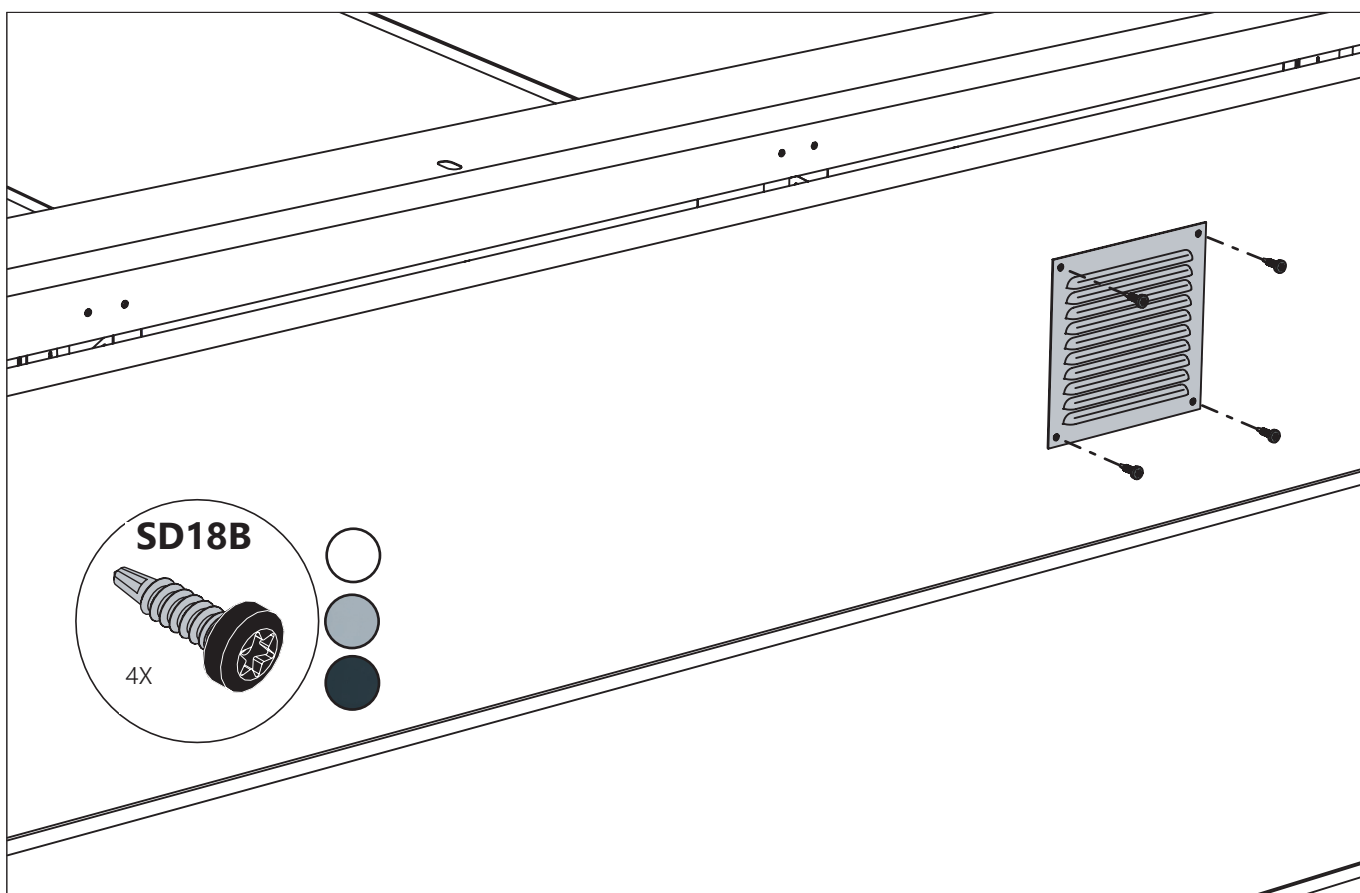


3030XLPHL

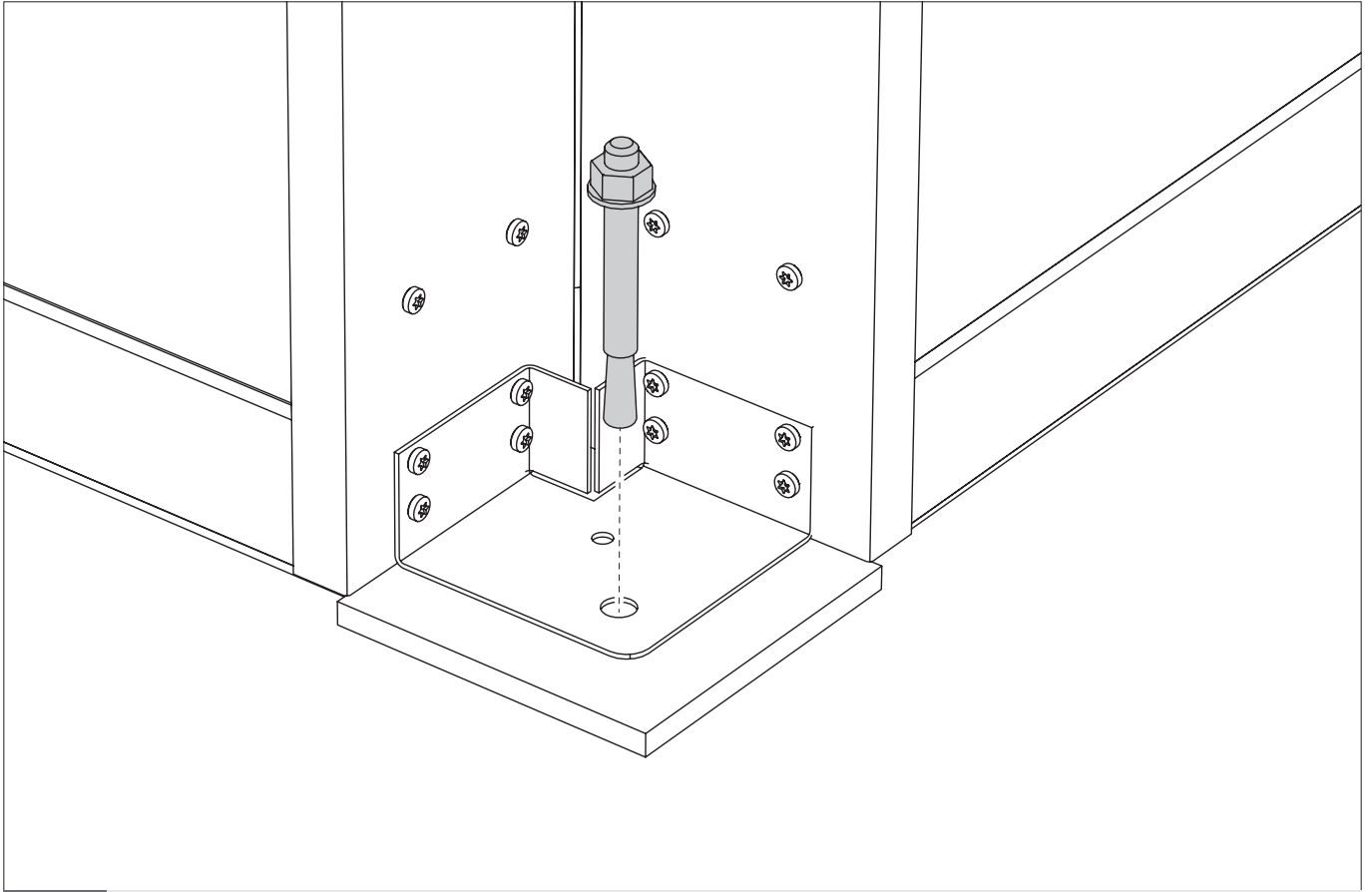
Option / Optie: Windows/Ramen/Fenêtre/ Fenster



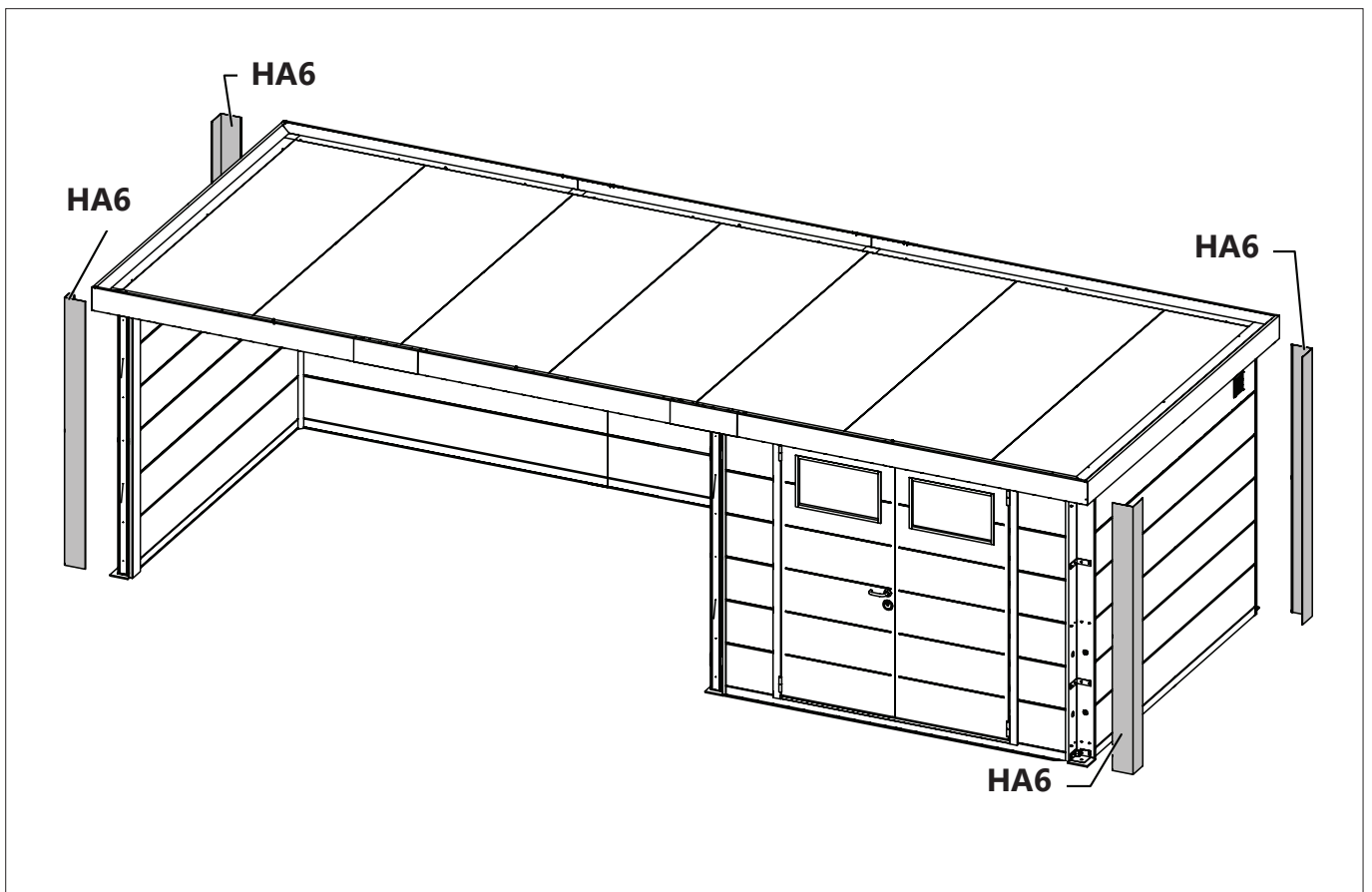
3030XLPHL



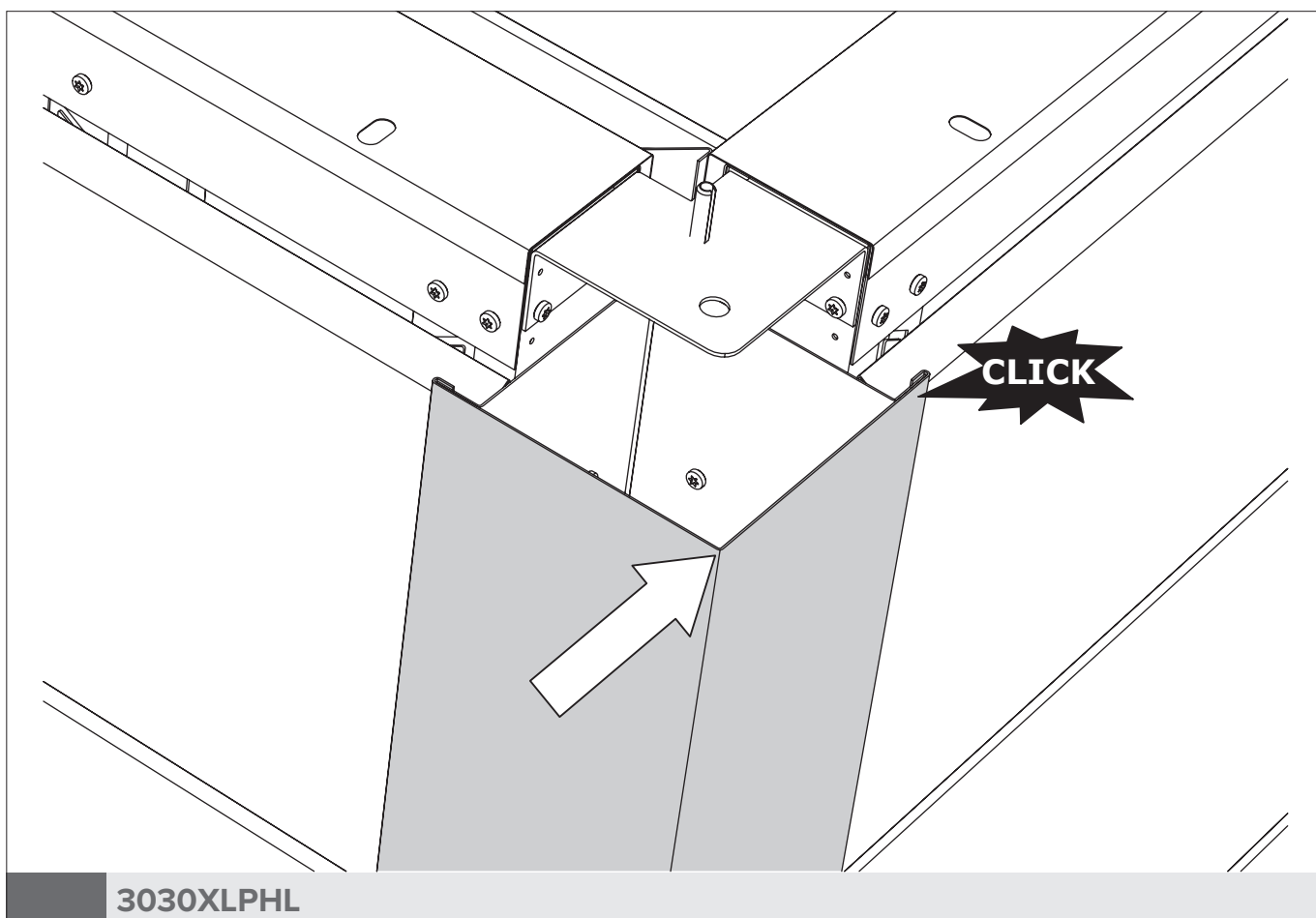
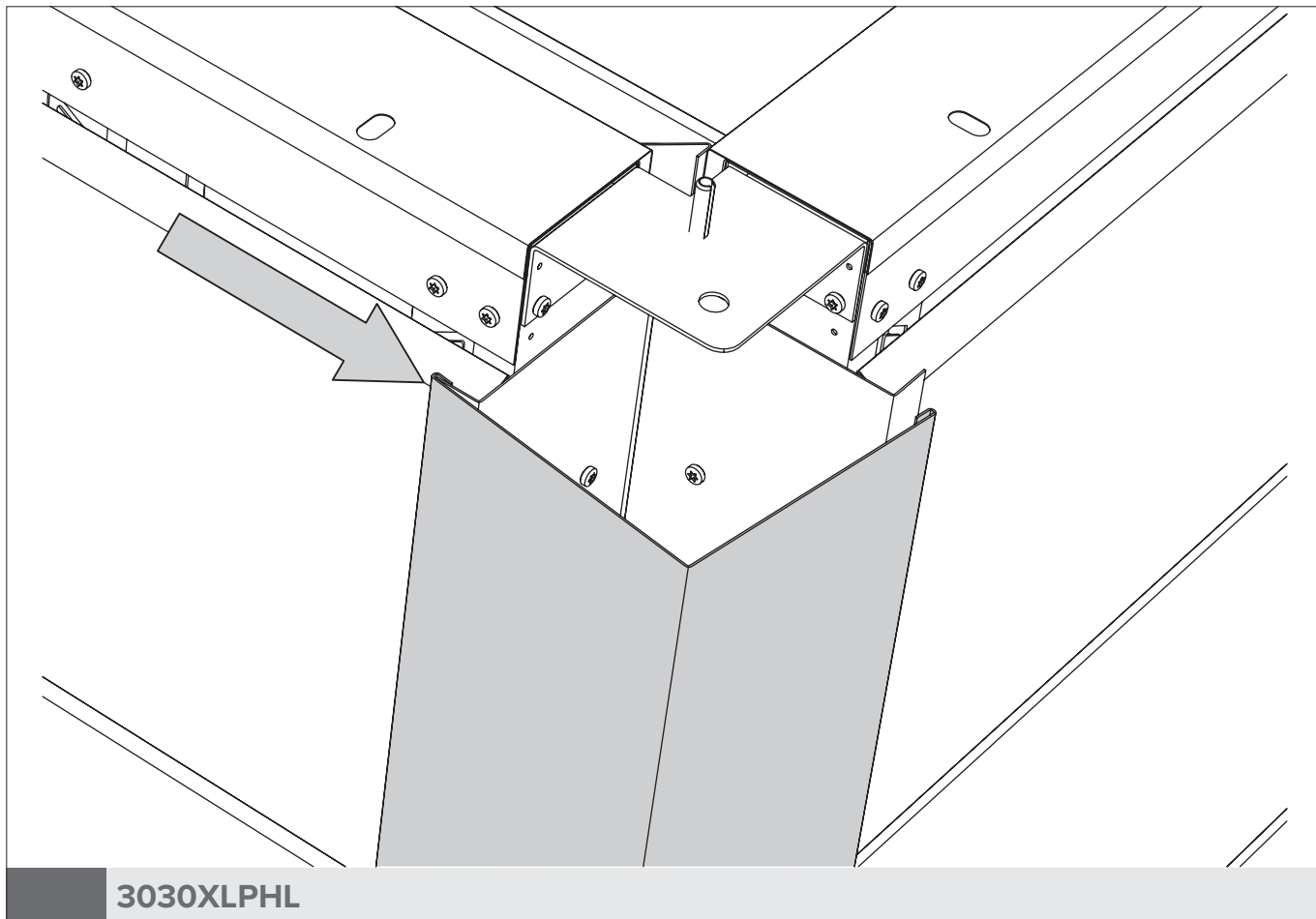
3030XLPHL

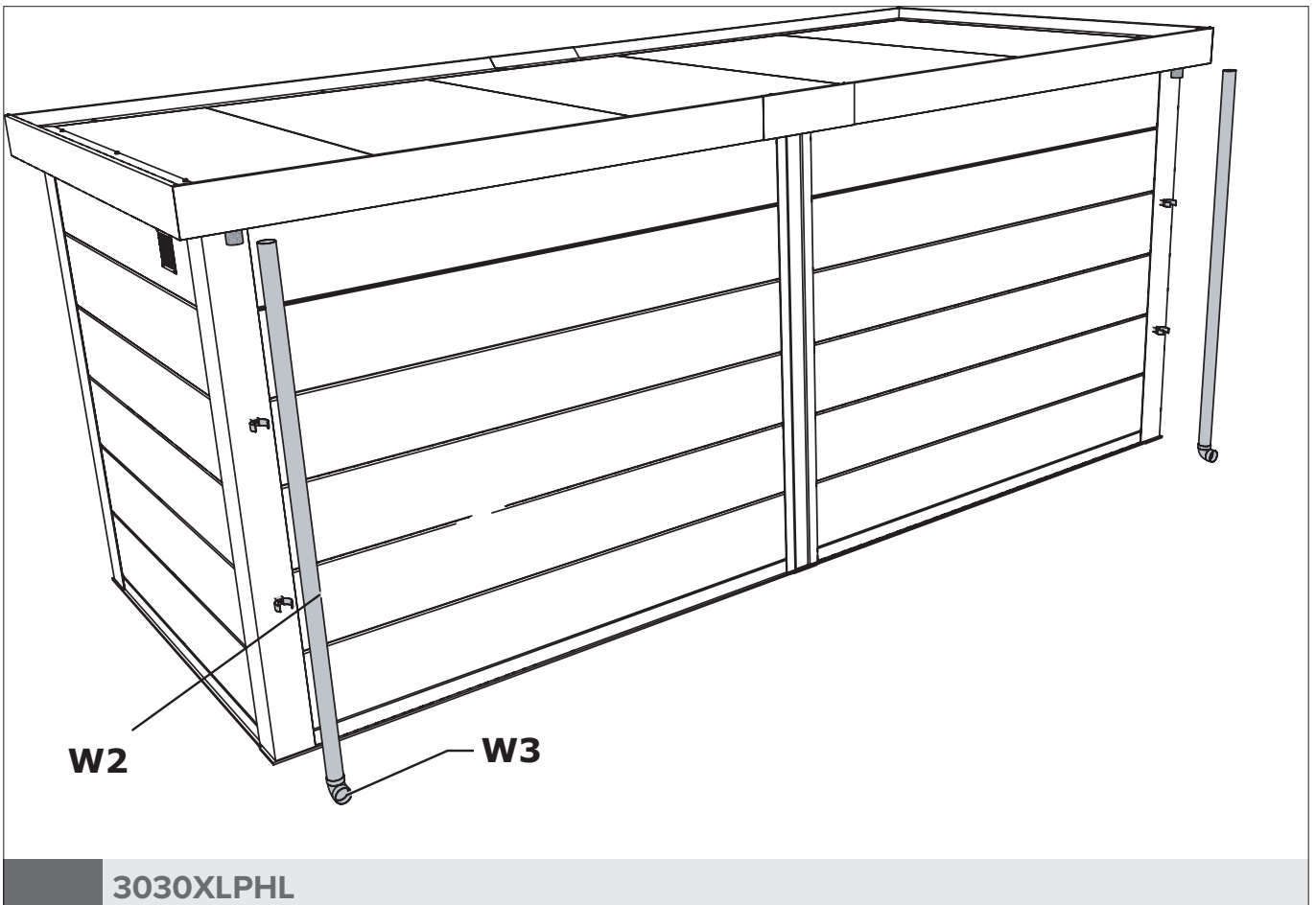
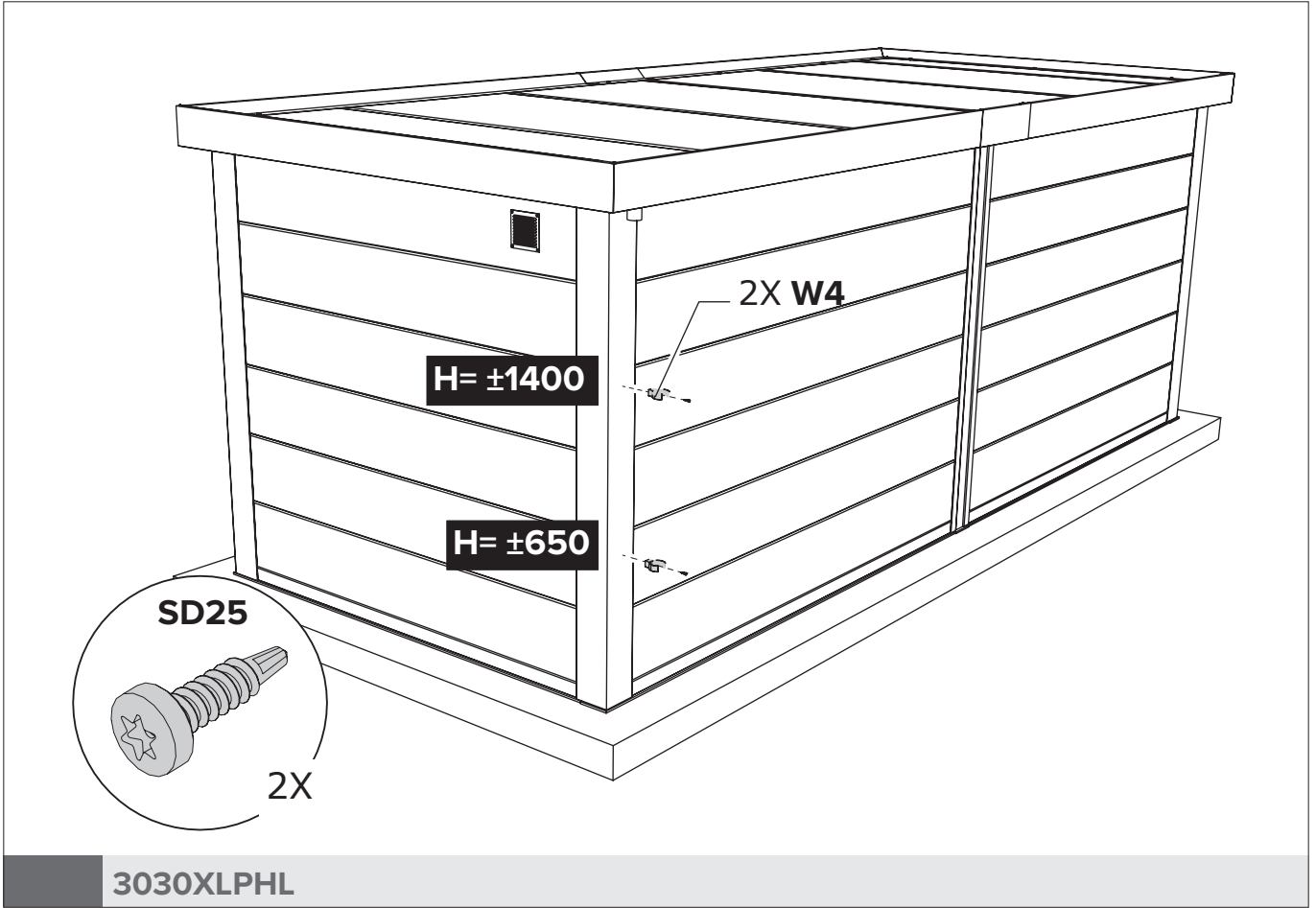


3030XLPHL

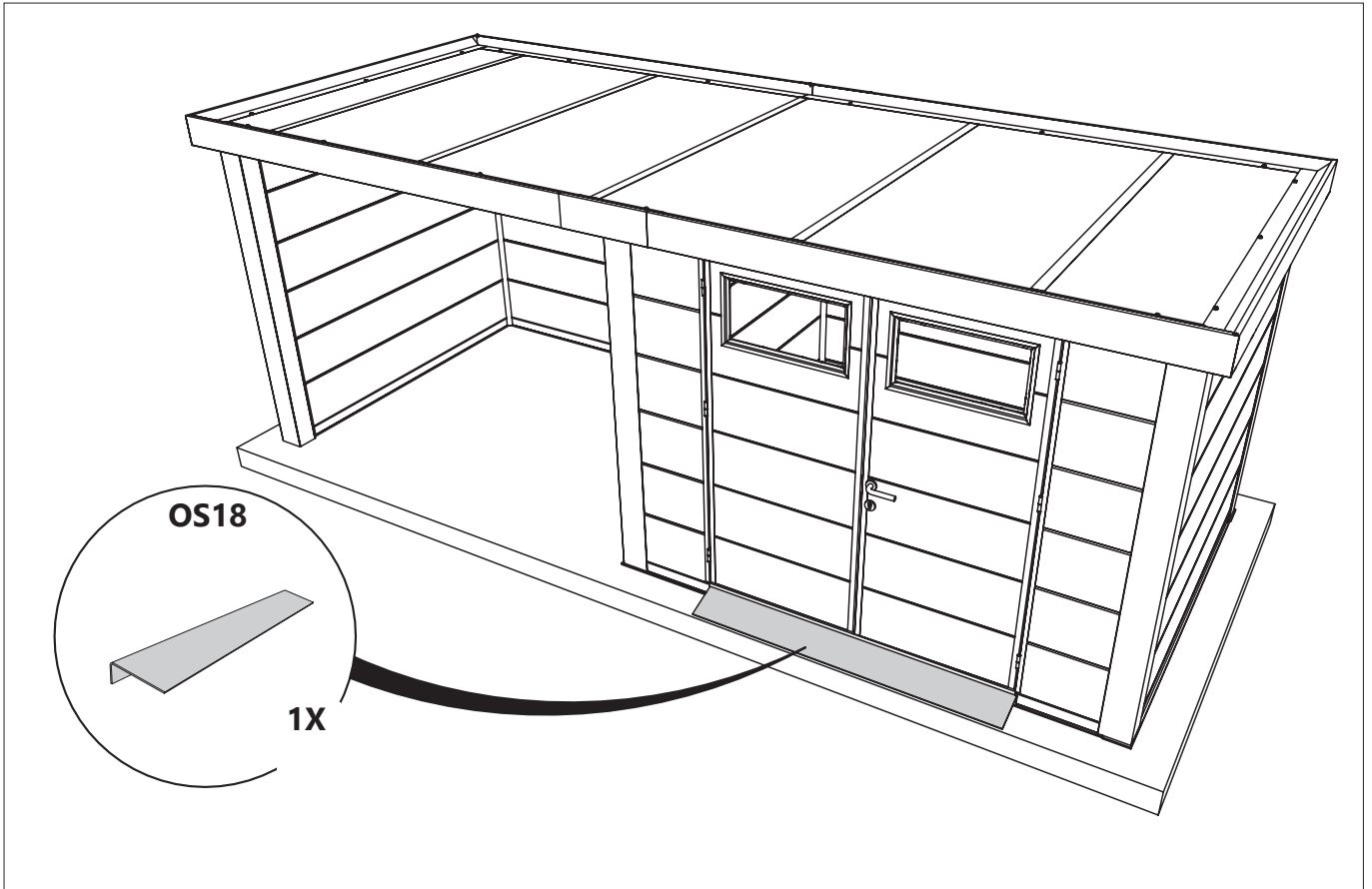


3030XLPHL

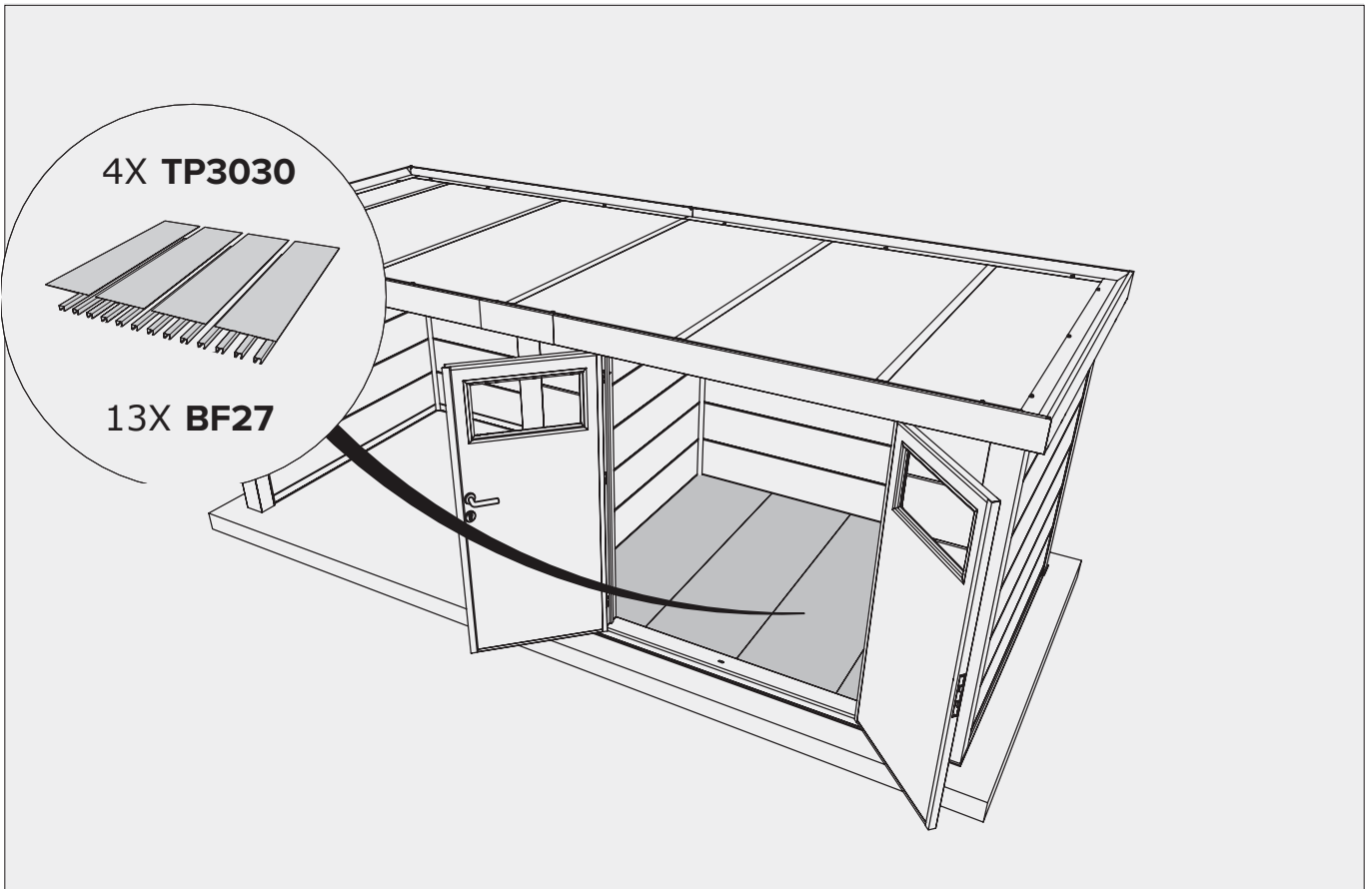




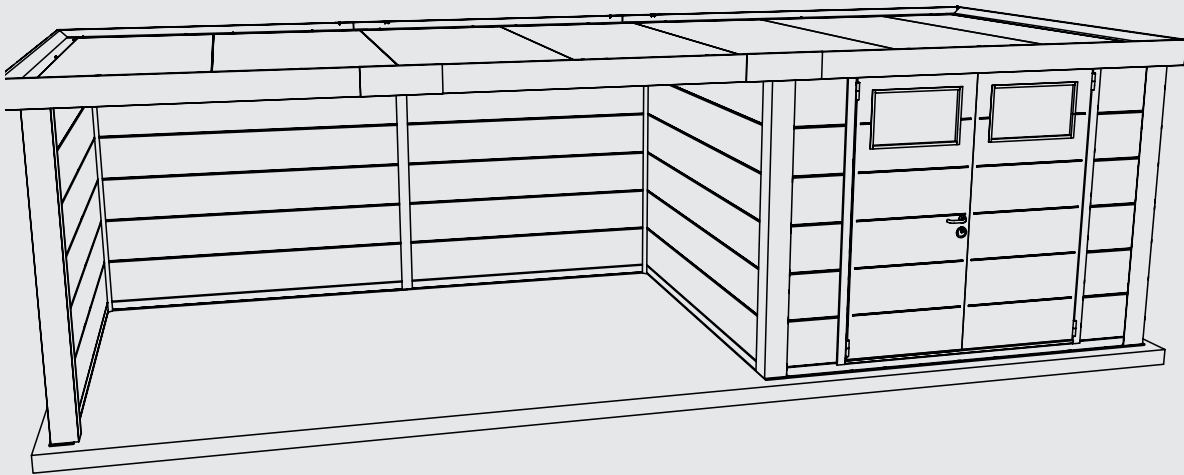
CLASSICO 3030 XLPHL



3030XLPHL Option / Optie / Option / Option



3030XLPHL Option / Optie / Option / Option



Merci de respecter l'environnement !

Pour une élimination correcte des déchets, il faut trier les différents matériaux conformément à la législation en vigueur. Droits d'auteur Telluria. Tous droits réservés. Aucun élément de la présente publication ne peut être reproduit ou diffusé sans l'autorisation écrite de Telluria. Les informations figurant dans la présente publication sont, pour des raisons techniques et/ou commerciales, sujettes à modification sans avis préalable.

Draag zorg voor het milieu!

Voor een correcte afvalverwijdering moeten de verschillende materialen volgens de toepasselijke regelgeving worden gescheiden. Auteursrechten Telluria. Alle rechten voorbehouden. Niets in deze publicatie mag worden gereproduceerd of verdeeld zonder de schriftelijke toestemming van Telluria. De gegevens in deze publicatie zijn, omwille van technische en/of commerciële redenen, onderhevig aan wijziging zonder voorafgaande kennisgeving.

Protect the environment!

To ensure waste is disposed of correctly, the different materials must be separated according to the applicable regulations. Copyright Telluria. All rights reserved. Nothing in this publication may be reproduced or distributed without written permission from Telluria. The information in this publication is subject to change for technical and/or commercial reasons at any time and without notice.

Achten Sie auf die Umwelt!

Um eine ordnungsgemäße Entsorgung zu gewährleisten, müssen die verschiedenen Materialien entsprechend den geltenden Vorschriften getrennt werden. Copyright Telluria. Alle Rechte vorbehalten. Kein Teil dieser Publikation darf ohne schriftliche Genehmigung von Telluria vervielfältigt oder verbreitet werden. Aus technischen und/oder kommerziellen Gründen können sich die in dieser Publikation enthaltenen Informationen ohne vorherige Ankündigung ändern.

VOUS AVEZ DES QUESTIONS SUR CE PRODUIT:

Mail du service clientèle: CLASSICO-service@telluria.eu

HEEFT U VRAGEN OVER DIT PRODUCT:

Mailadres klantendienst: CLASSICO-service@telluria.eu

DO YOU HAVE QUESTIONS ABOUT THIS PRODUCT:

Customer Service Mail: CLASSICO-service@telluria.eu

SIE HABEN FRAGEN ZU DIESEM PRODUKT:

Kundendienst-Mail: CLASSICO-service@telluria.eu