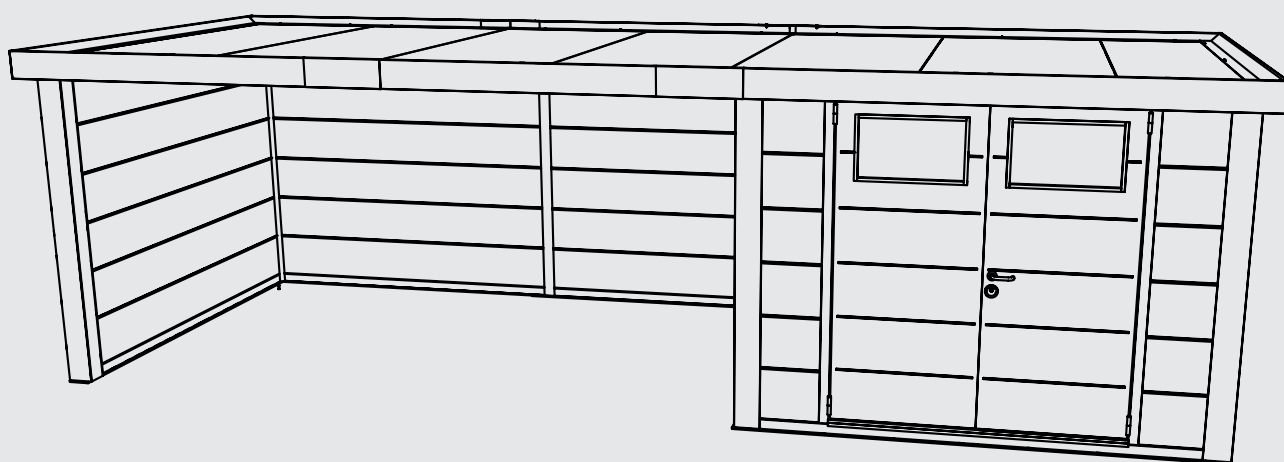





CLASSICO 3330 XLP HL



Projet numéro / Project nummer / Project number / Projekt Nummer :
.....

QC-numéro / QC-nummer / QC-number / QC-Nummer :
.....

Couleur / Kleur / Colour / Farbe:

-  Blanc, Wit, White, Weiß
-  Gris clair, Licht grijs, Light grey, Lichtgrau
-  Anthracite, Antraciet, Anthracite, Granitgrau

INSTRUCTIONS DE MONTAGE
MONTAGE HANDLEIDING
ASSEMBLY INSTRUCTIONS
MONTAGEANLEITUNG

telluria

LET US STEEL YOUR HEART

CLASSICO 3330 XLPHL

Nous vous invitons à lire attentivement le présent mode d'emploi. Vous y trouverez les caractéristiques techniques ainsi que toutes les informations utiles en vue d'un fonctionnement correct. Les données techniques figurant dans cette publication peuvent être modifiées à tout moment et sans avis préalable et ce, pour des raisons techniques ou commerciales..

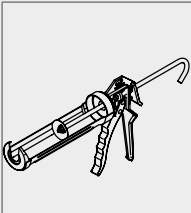

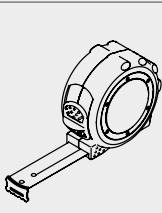

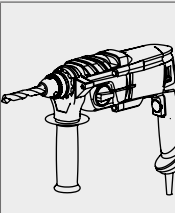
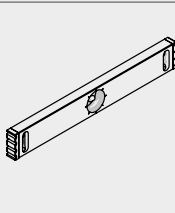
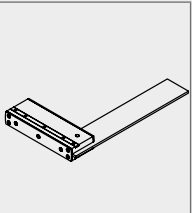
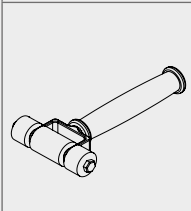
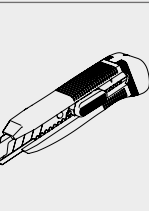
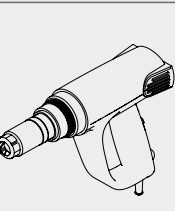
Wij nodigen u uit deze handleiding aandachtig te lezen. Ze omvat de technische eigenschappen en alle nuttige informatie voor een correcte werking. De technische gegevens in deze publicatie kunnen om technische of commerciële redenen op elk moment en zonder voorafgaande kennisgeving worden gewijzigd.

Please read this manual carefully. It contains the technical properties and all the information required for correct operation. The technical data in this publication is subject to change for technical and/or commercial reasons at any time and without notice.

Bitte lesen Sie diese Anleitung sorgfältig durch. Sie enthält die technischen Eigenschaften und alle Informationen, die für einen korrekten Betrieb erforderlich sind. Die in dieser Publikation enthaltenen technischen Daten können jederzeit ohne Vorankündigung aus technischen oder kommerziellen Gründen geändert werden.

						
Lisez bien l'ensemble du mode d'emploi avant de commencer à réaliser des travaux.	L'utilisation de gants est obligatoire.	L'utilisation de lunettes de protection est obligatoire.	L'utilisation d'un casque de protection est obligatoire.	L'utilisation d'une meule est interdite	Déballage à 2 personnes	Retirer les éclats de métal.
Lees de volledige handleiding voordat u begint met de werken uit te voeren.	Het gebruik van handschoenen is verplicht.	Het gebruik van een veiligheidsbril is verplicht.	Het gebruik van een veiligheidshelm is verplicht.	Het gebruik van een slijpschijf is verboden	Met 2 personen uitpakken	Metaalsplinters verwijderen
Read the entire manual before you start working.	The use of gloves is mandatory.	The use of safety glasses is mandatory.	The use of a hard hat is mandatory.	The use of an angle grinder is prohibited	Unpack with 2 people	Cleaning up metal splinters
Lesen Sie vor Arbeitsbeginn die gesamte Anleitung.	Das Tragen von Handschuhen ist Pflicht.	Das Tragen einer Sicherheitsbrille ist Pflicht.	Das Tragen eines Sicherheitshelms ist Pflicht.	Die Verwendung einer Schleifscheibe ist verboten	Auspacken mit 2 Personen	Metallsplinter entfernen

Liste d'outils / Gereedschappenlijst / Tools List / Werkzeugliste

Liste des composants / Stukslijst / Partslist / Teileliste

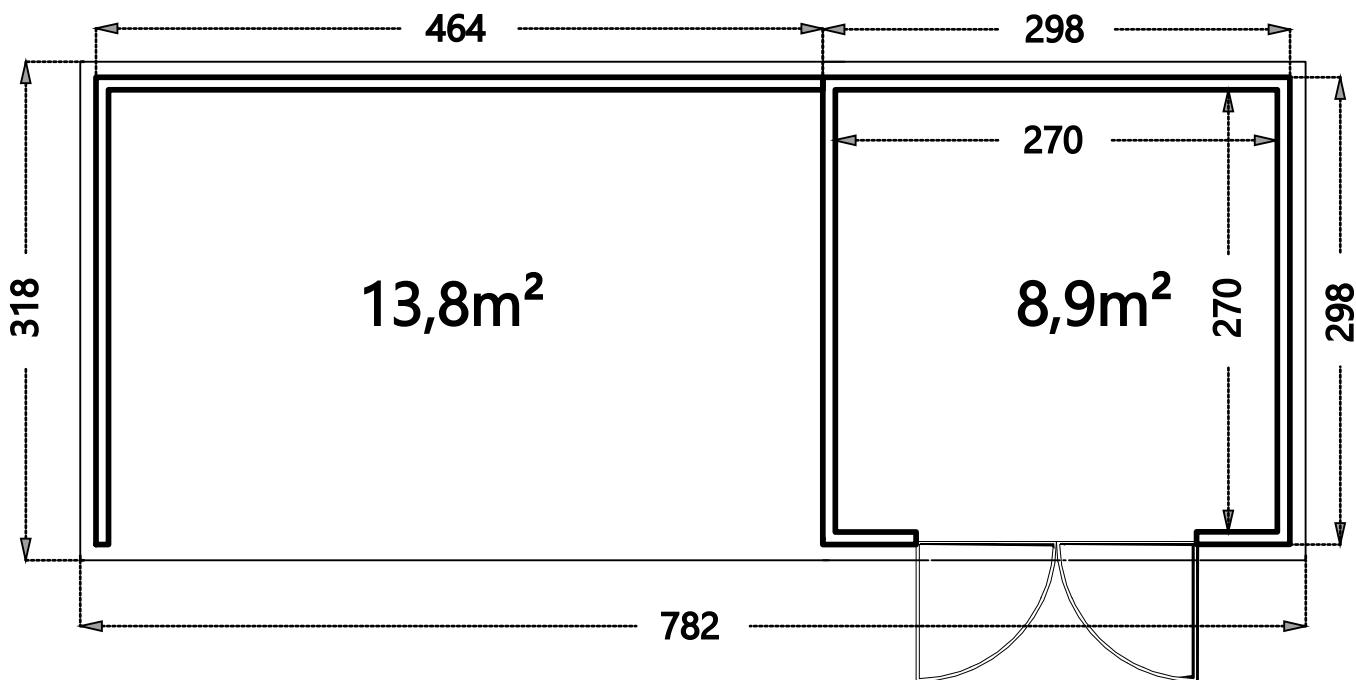
Pour la liste actuelle des pièces, voir pièce jointe.

Voor de actuele stuklijst zie bijlage.

For the current parts list see attachment.

Aktuelle Stückliste siehe Anhang.

Eleganto Lounge Small / 3024 / Anthracite / Right							21569.1
EP.GRT.ANT.3024PHR							
KIST.04 x1 	S.3024PHR x1 	BE x33 	FE x10 	SSP x1 	WP45 x1 	SDPH x2 	
FD18 x1 	FPN2 x2 	FPN1 x1 	JDA27 x2 	JZ7 x2 	JDA27 x1 	JZ7R x1 	
JZ1 x3 	JZ1S x3 	W2 x1 	UD18 x1 	SDA21 x9 	SDA21 x11 	SDA21V x1 	
SDA45 x6 	S.ZAV-ZCVR x1 	HPH x1 	HA4 x4 	S.ZZ18D x1 	S.ZZ18A x1 	S.ZZ18C x1 	
SPH4 x1 	SPH2 x2 	SPH1 x1 	SPH4C x1 	SPH4 x1 	SPPH4 x1 	SAS x1 	
S.ZPH4 x1 	A21 x3 	AD27 x1 	A27 x2 	M21 x3 	M27 x3 	D.BS x1 	
S.AP x1 	SE x2 	END x1 	MBL1 x1 				



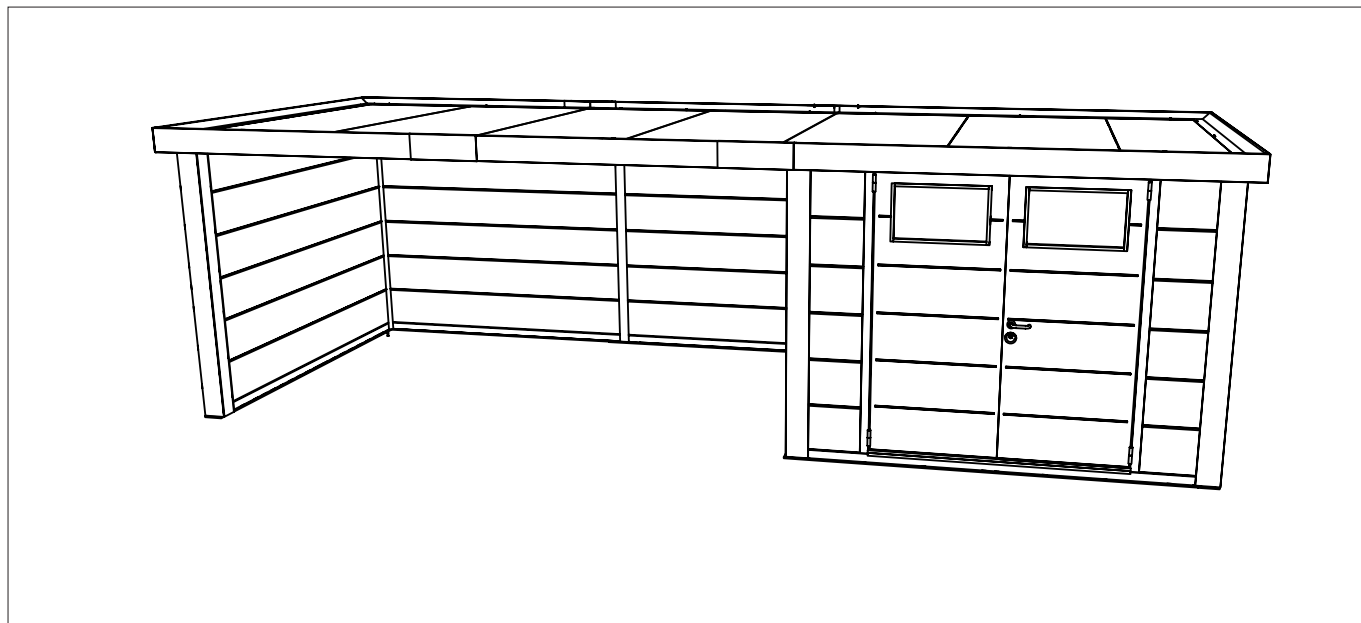
Fundament

- Le sol doit être plat et de niveau. Le sol doit être réalisé pour permettre une fixation adéquate de l’abris de jardin.
- De vloer moet vlak en waterpas zijn. De vloer moet gemaakt worden zodat de bevestiging van het tuinhuis wel mogelijk is.
- The floor must be flat and level. The floor must be made in such a way that it is possible to fix the garden house.
- Der Aufbauort muss eine flache, geschlossene und in Waage liegende Bodenplatte aufzeigen. Die Bodenplatte muss so beschaffen sein, das eine mechanische Befestigung von dem CLASSICO erfolgen kann.

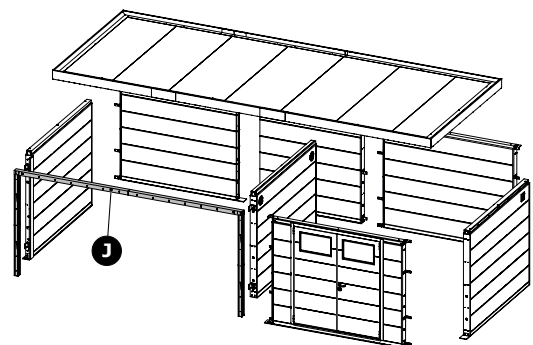
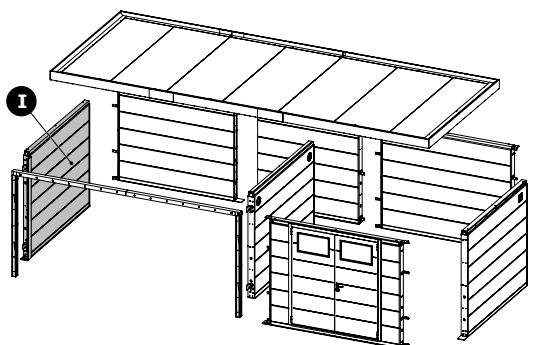
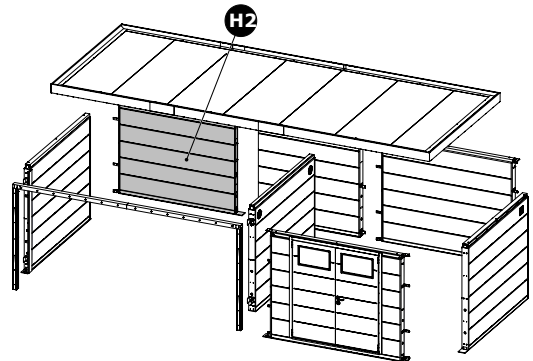
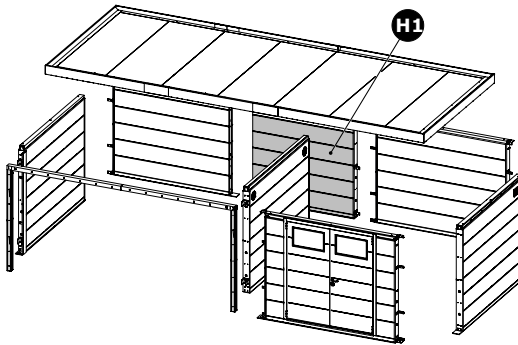
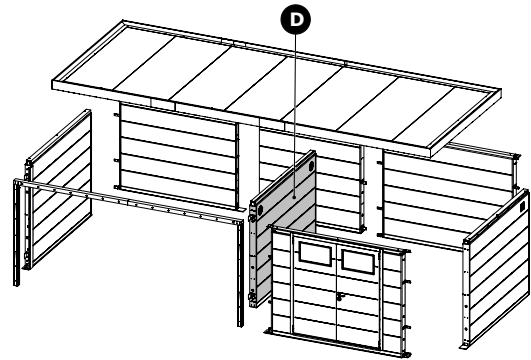
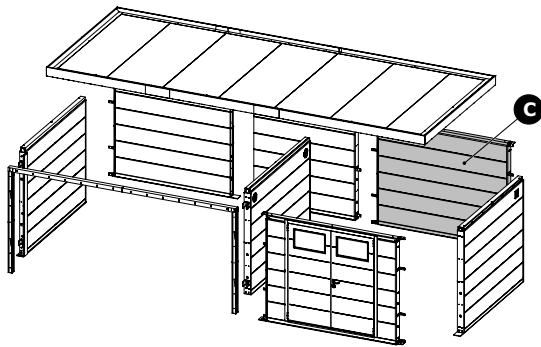
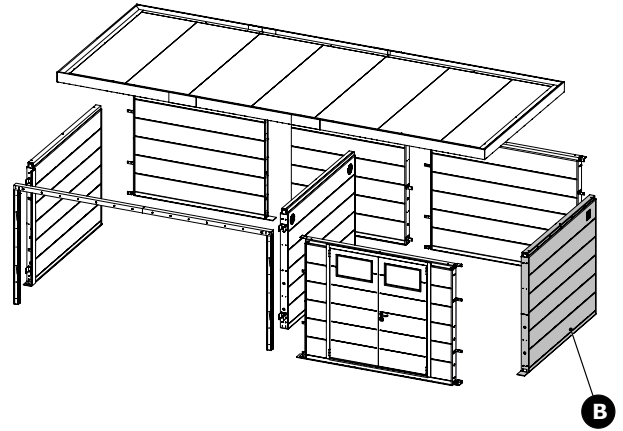
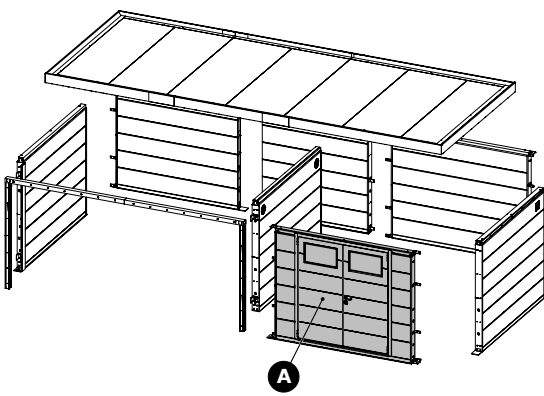
PS

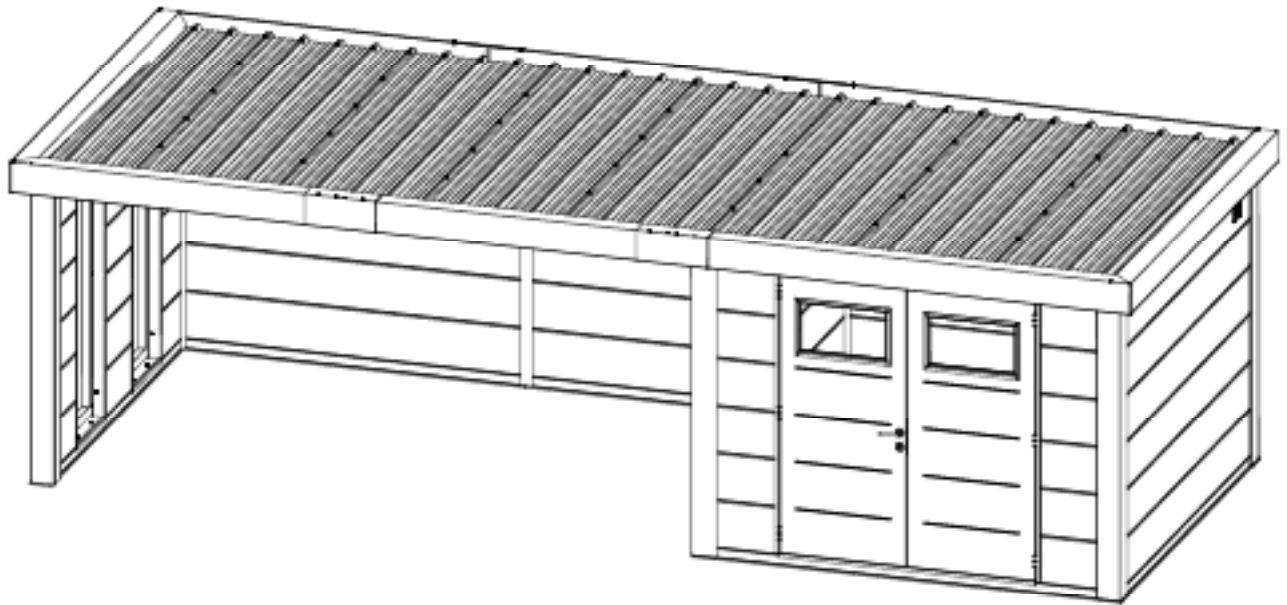
- L’abris de jardin doit être centrée sur la dalle de béton.
- Het tuinhuis moet gecentreerd geplaatst worden op het fundament.
- The garden house must be centered on the foundation.
- Das Gartenhaus muss auf dem Fundament zentriert sein.

Tous les éléments / Alle elementen / All elements / Alle Elemente

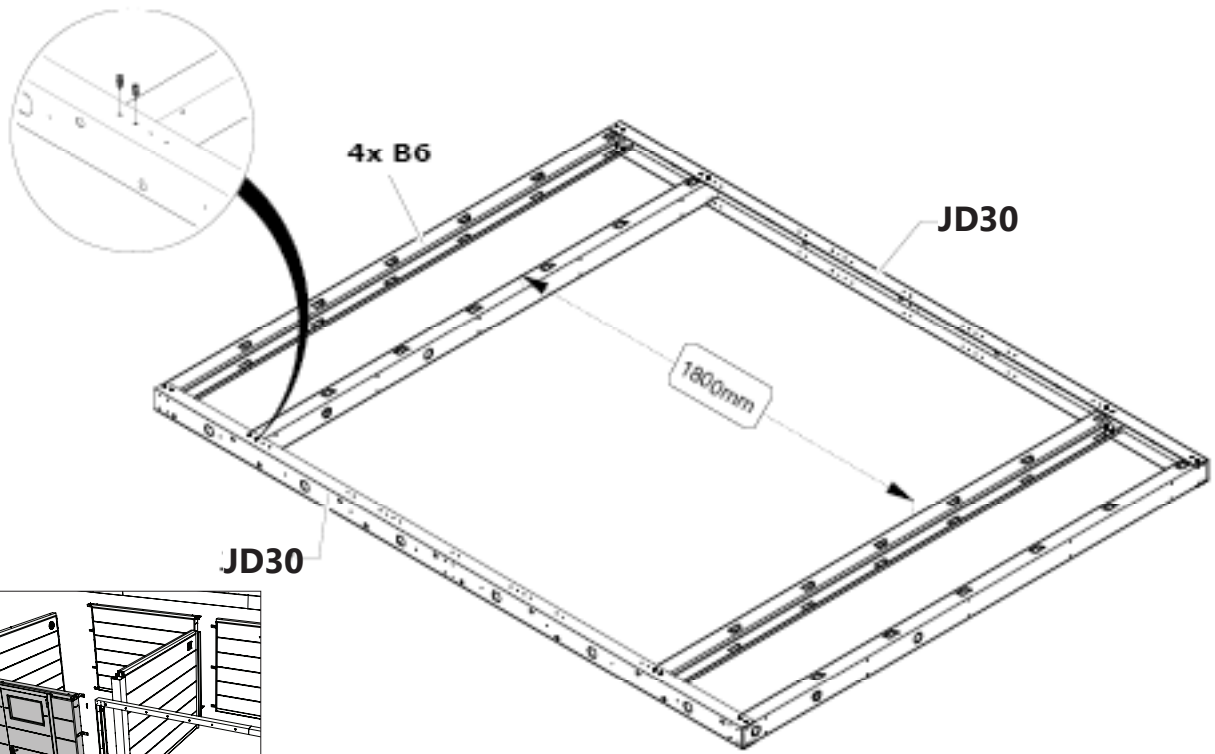


Composition / Compositie / Composition / Zusammensetzung

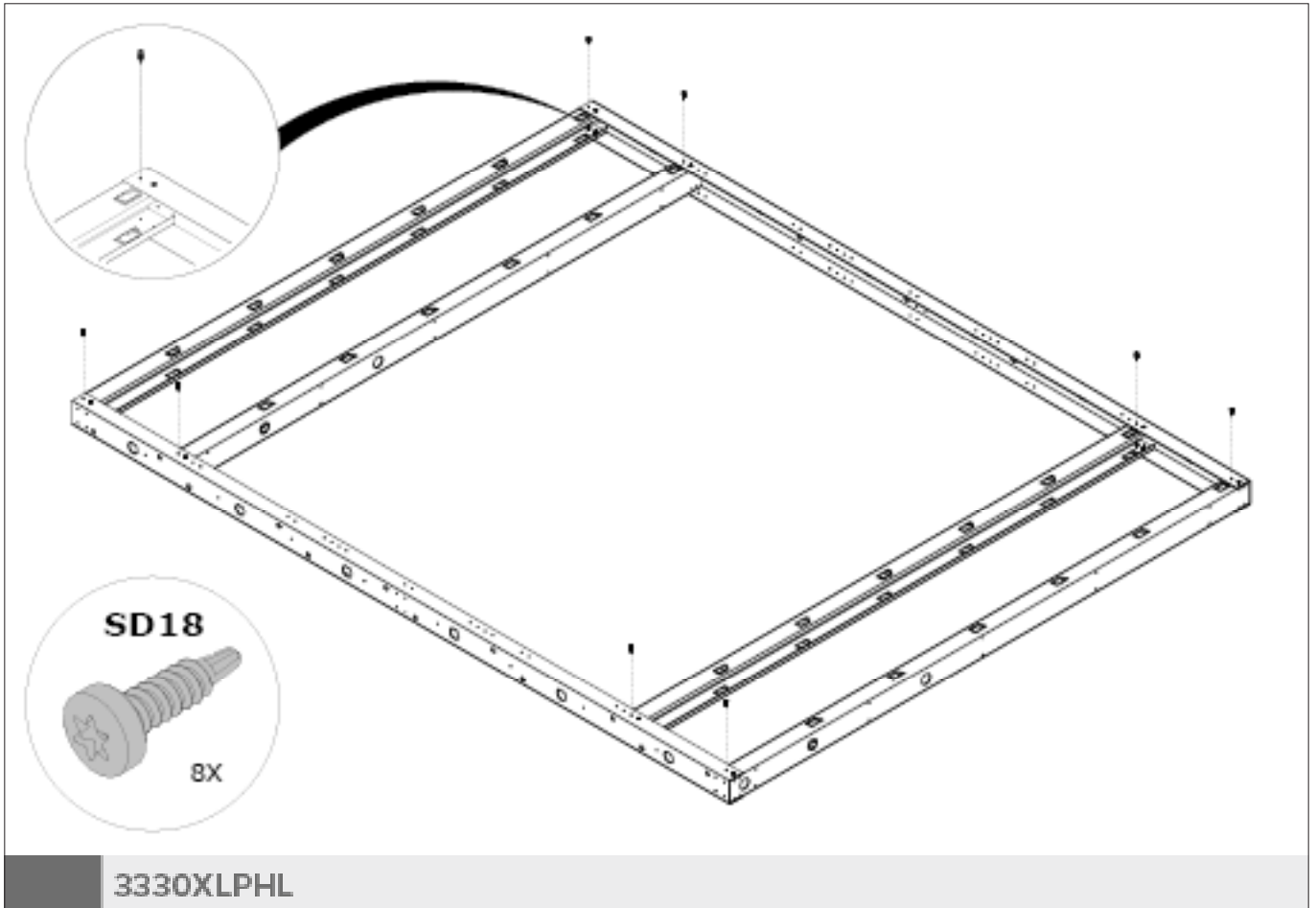




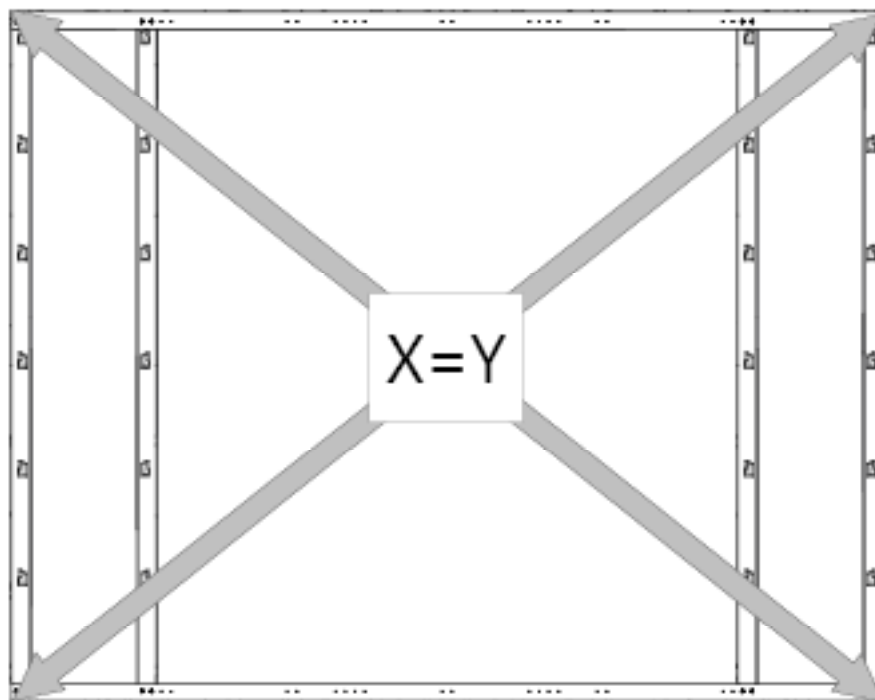
3330XLPHL



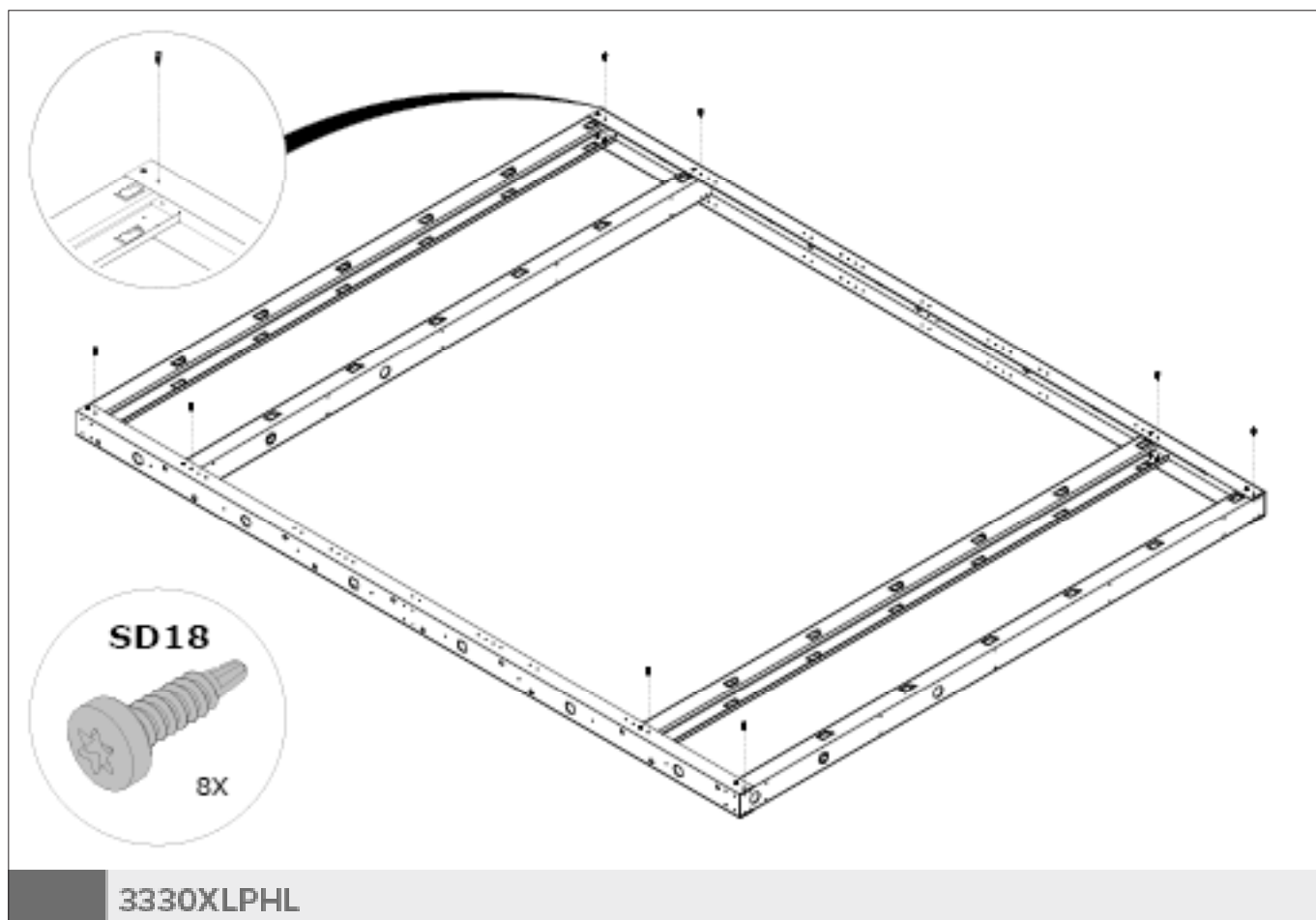
3330XLPHL



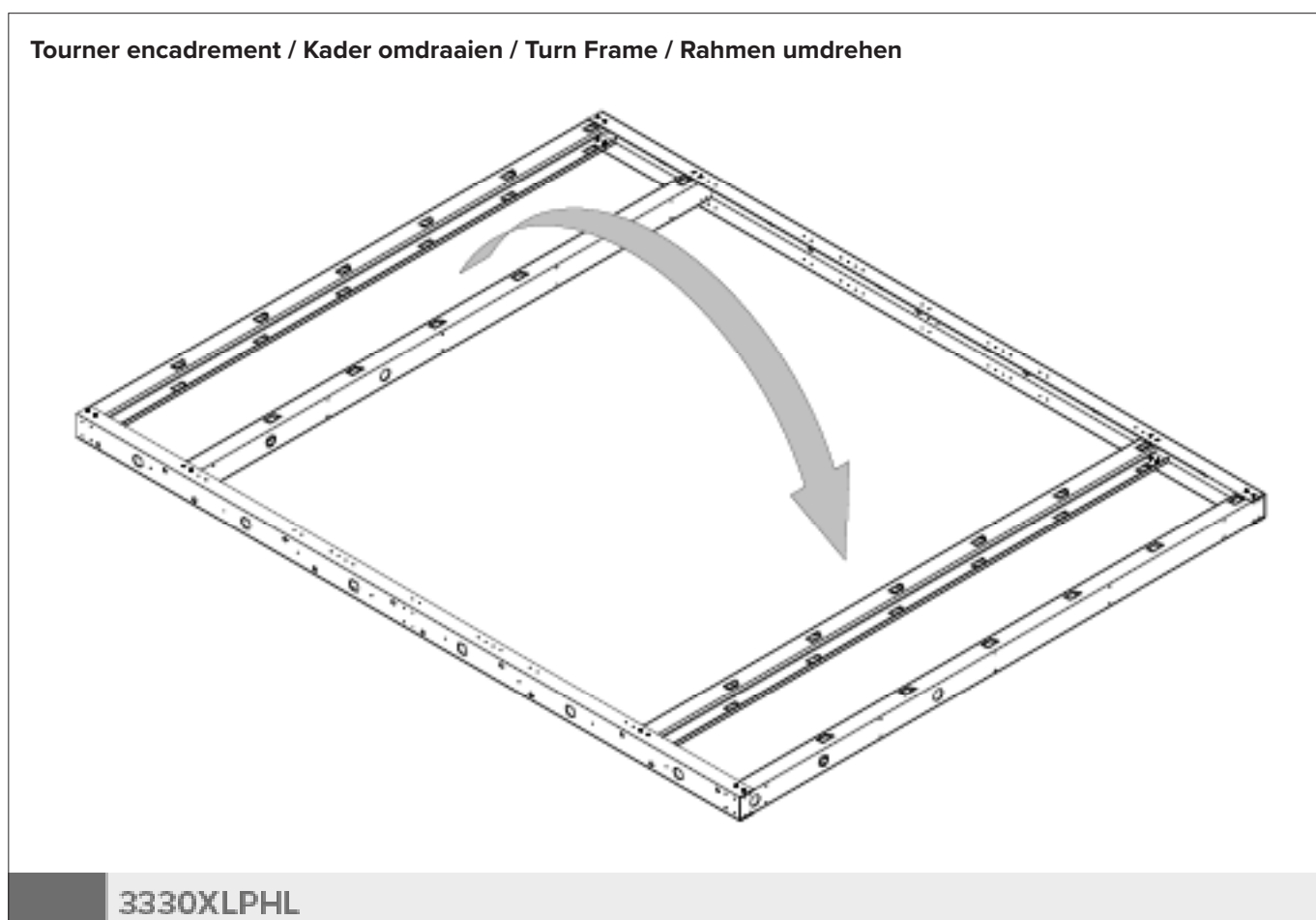
Tourner encadrement / Kader omdraaien / Turn Frame / Rahmen umdrehen

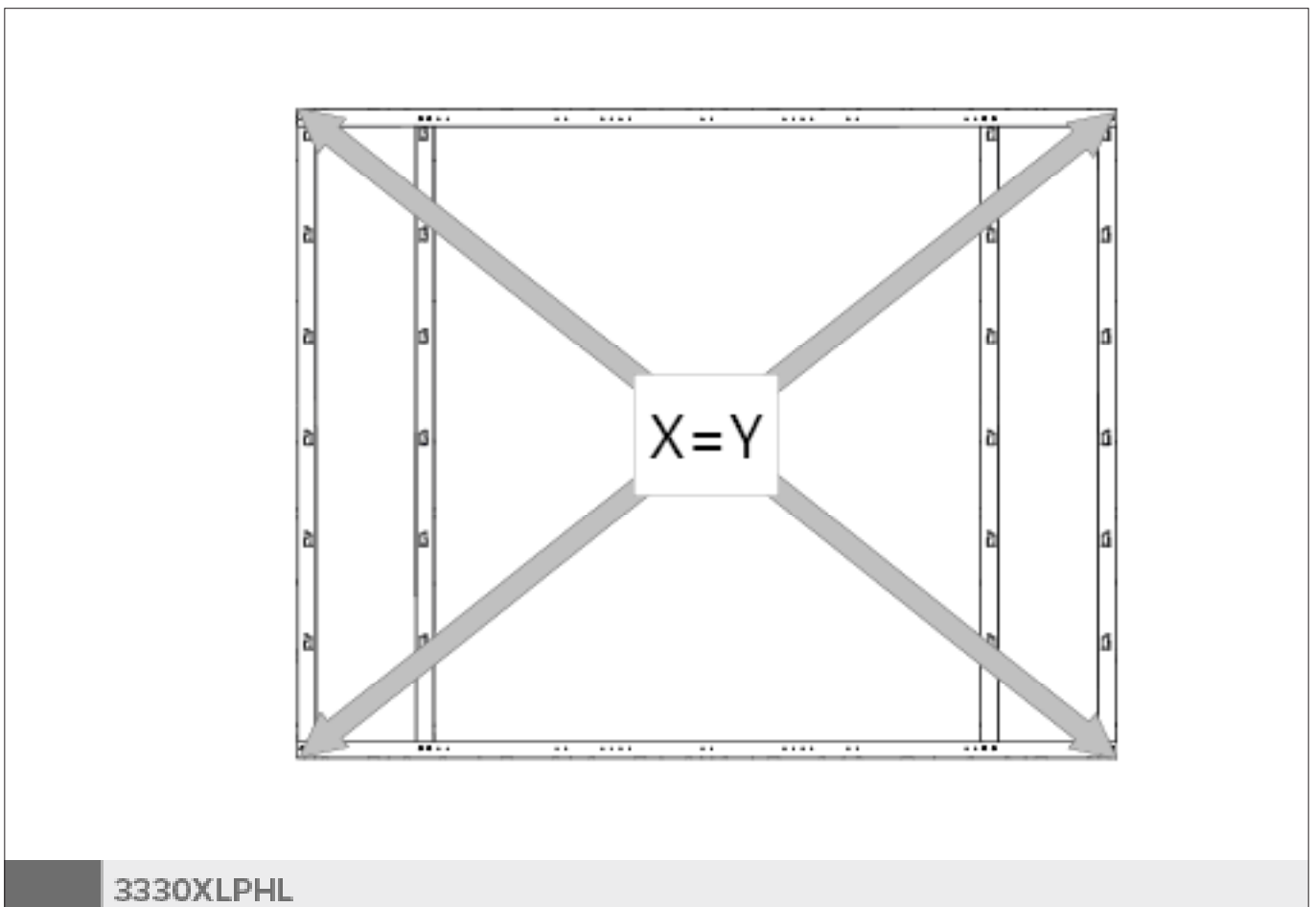
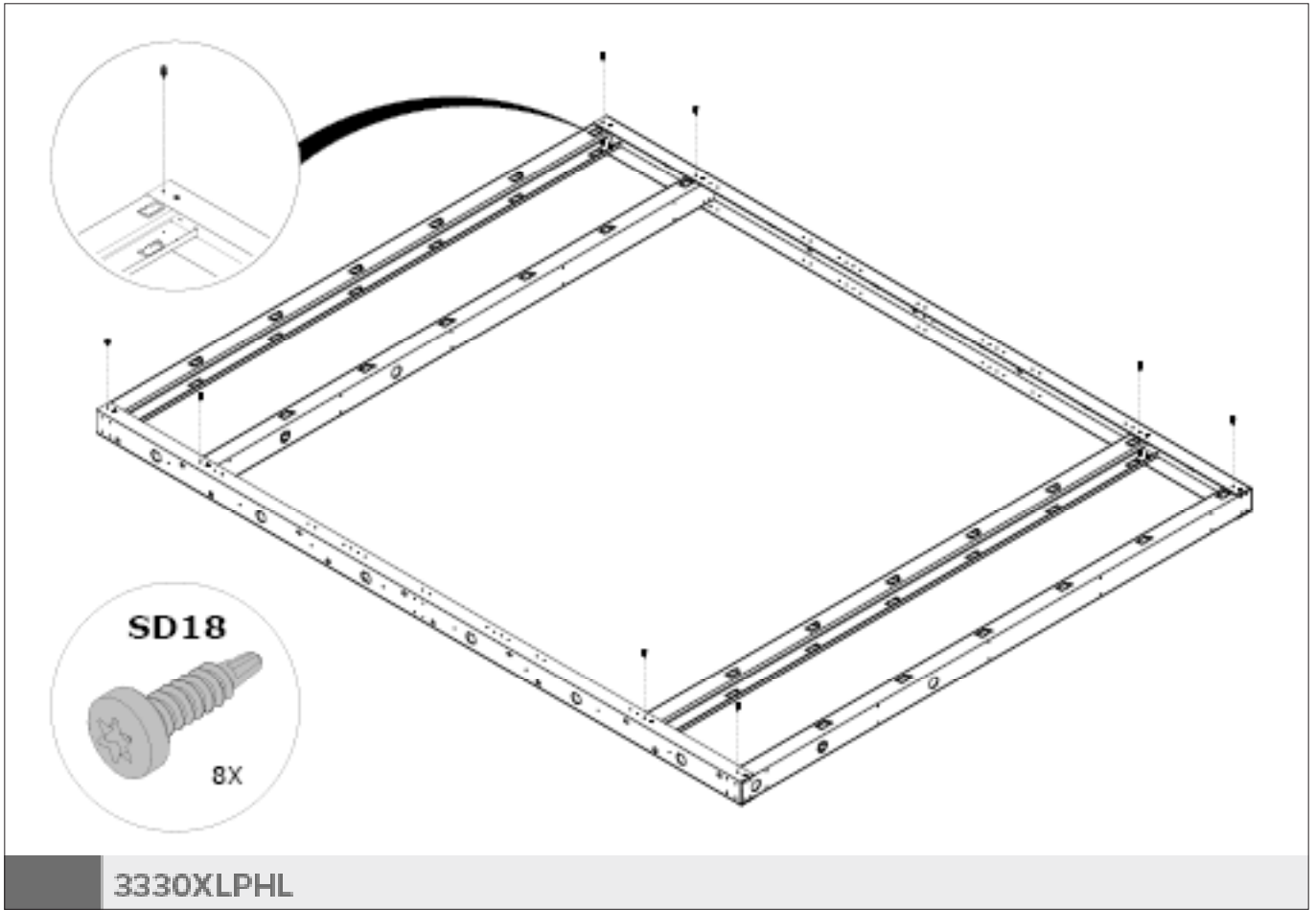


3330XLPHL

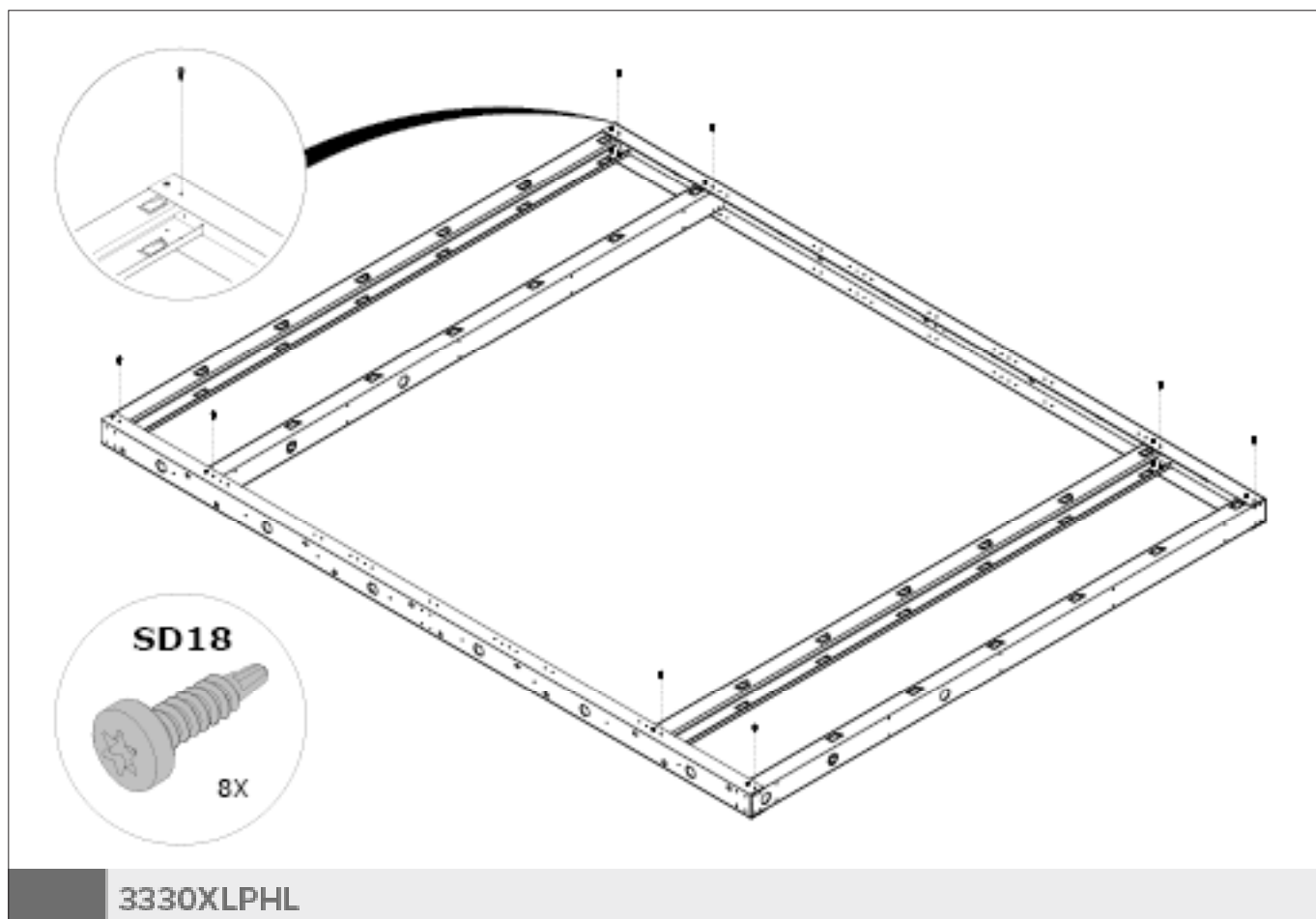


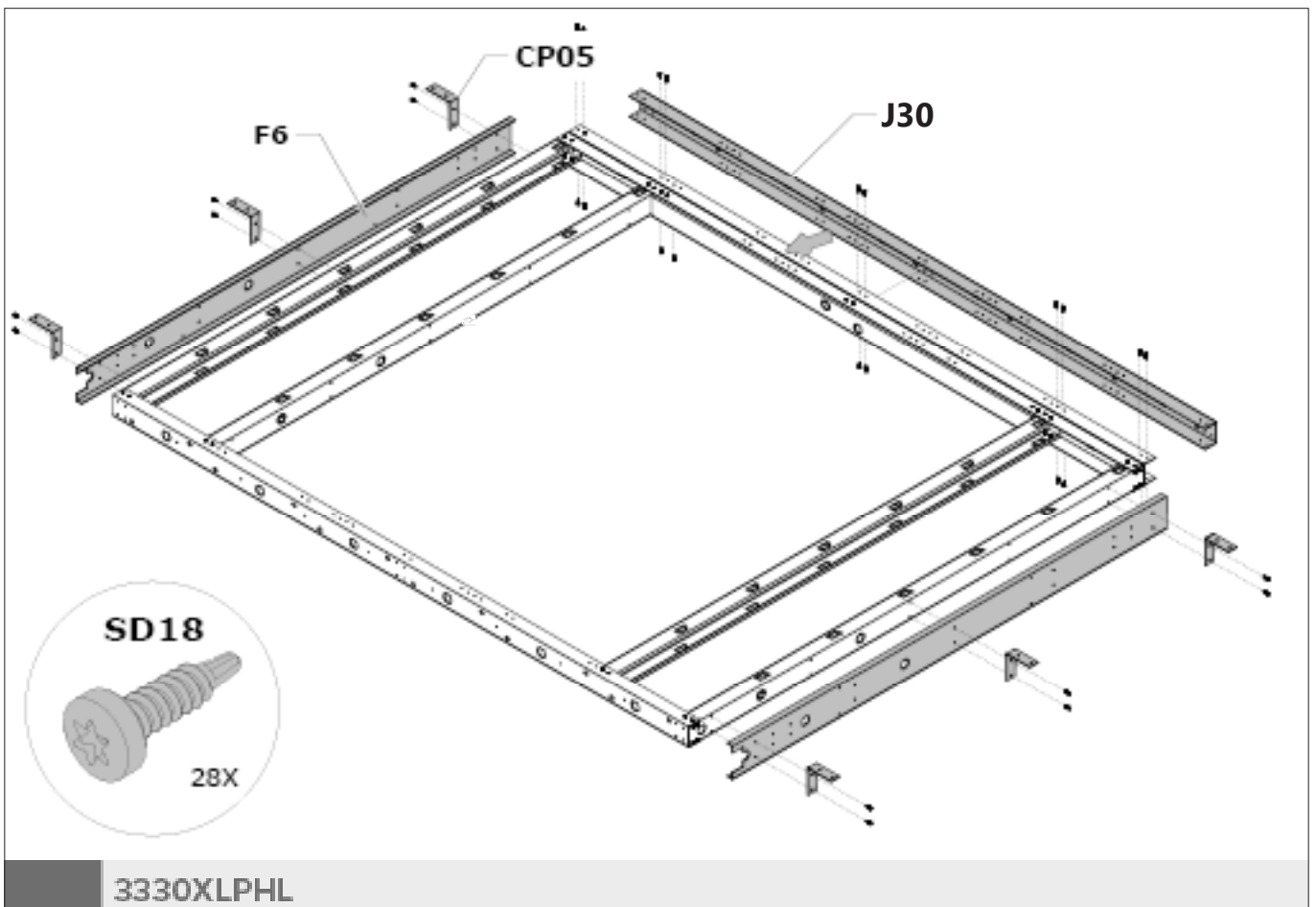
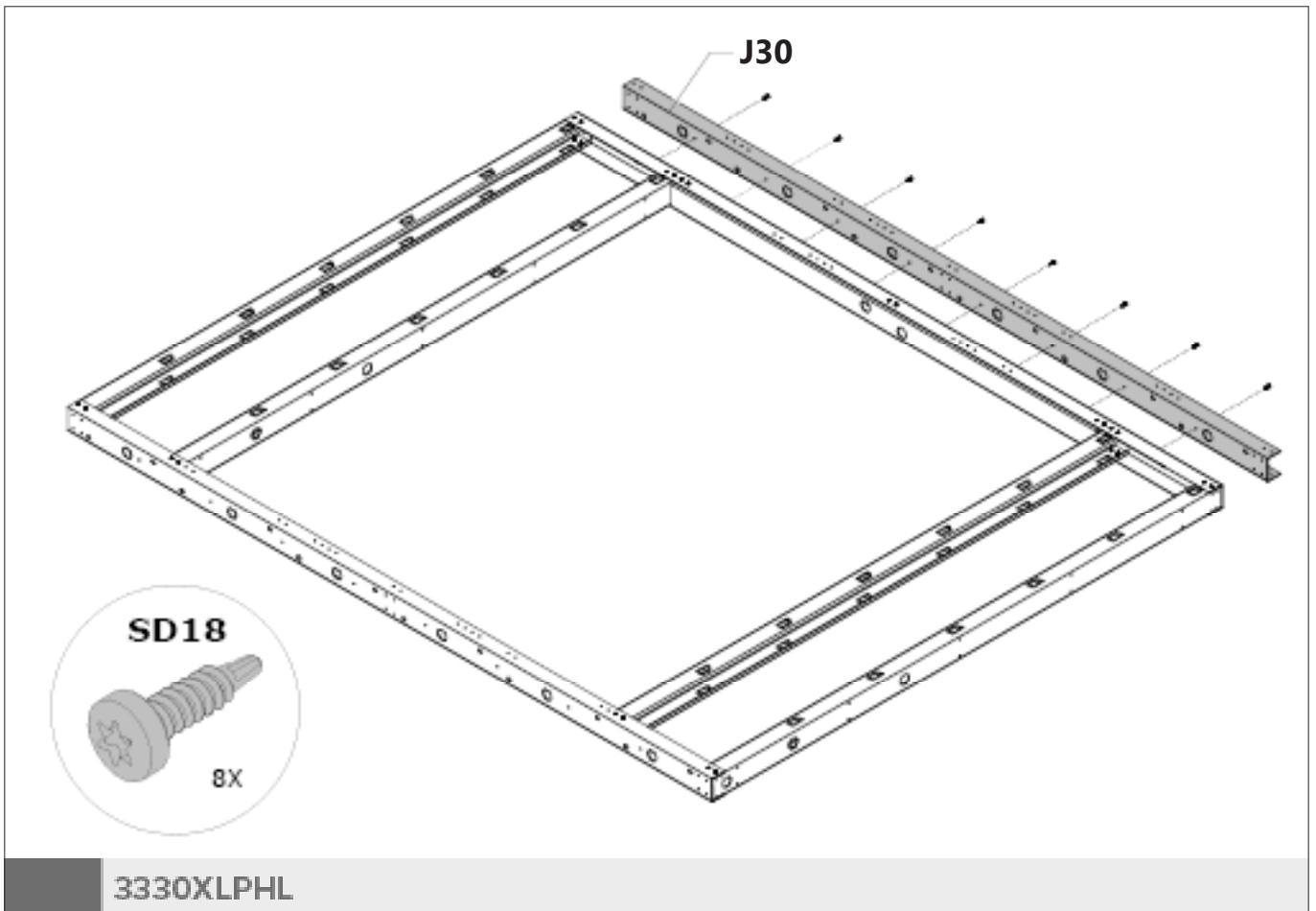
Tourner encadrement / Kader omdraaien / Turn Frame / Rahmen umdrehen

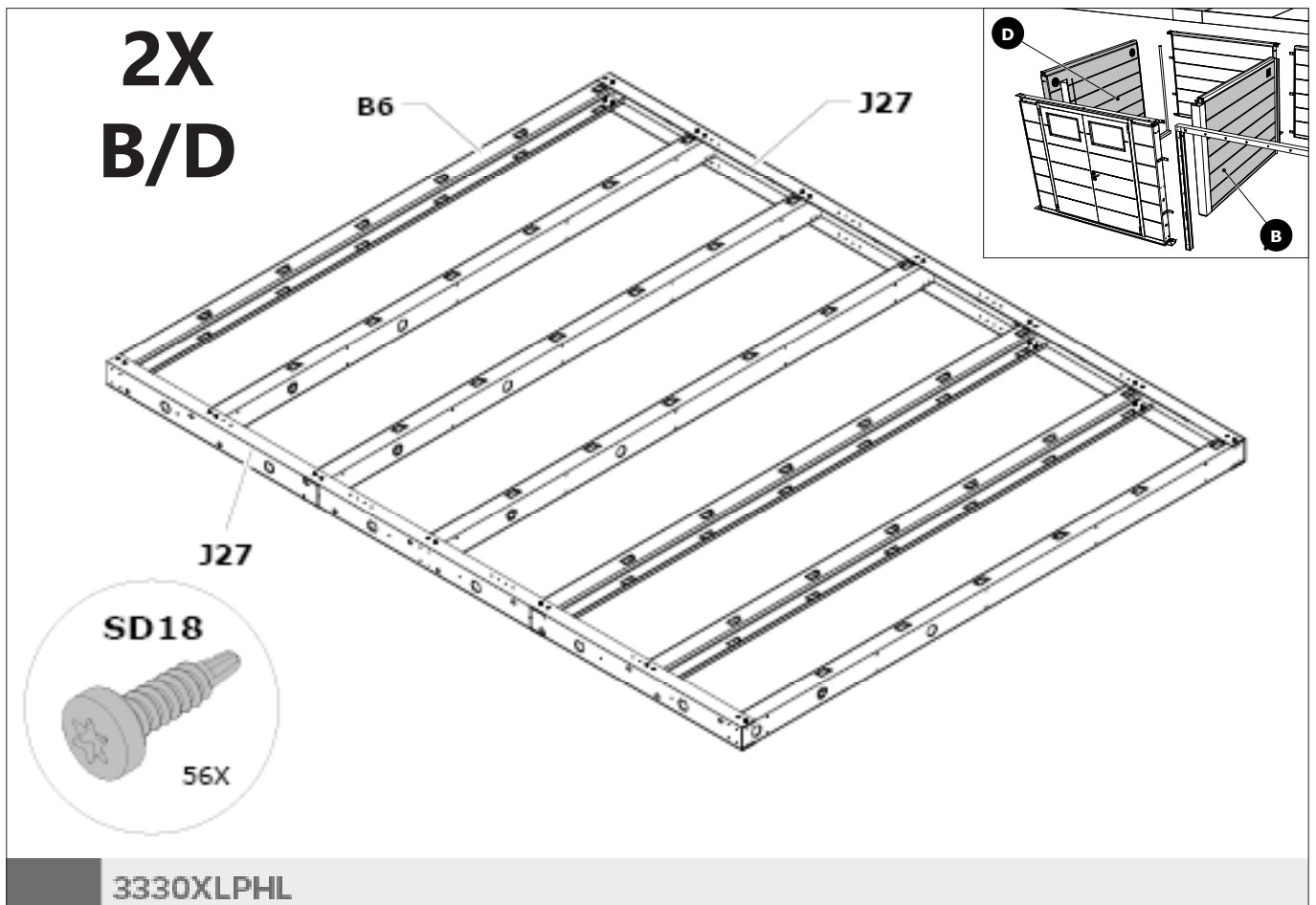
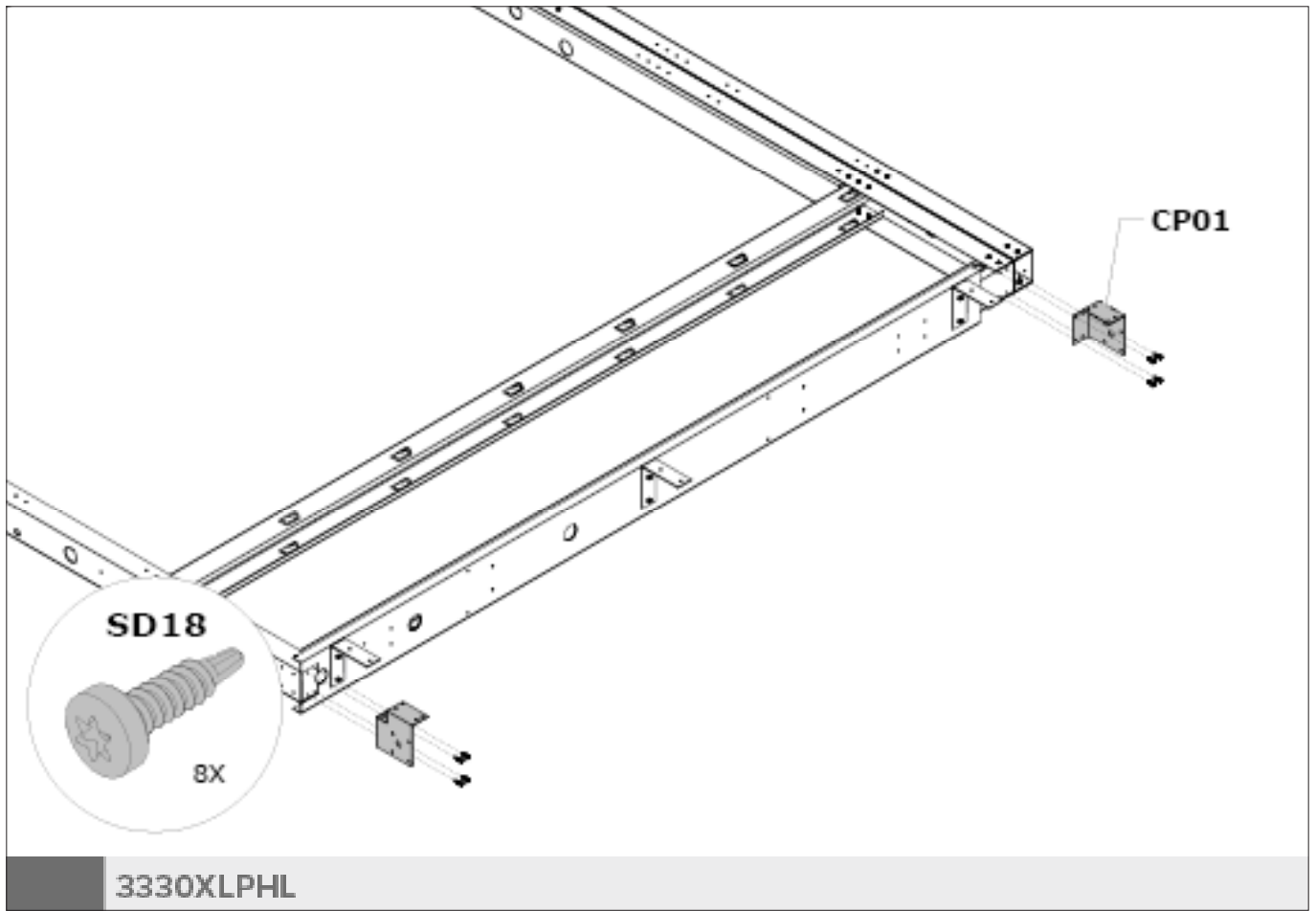




CLASSICO 3330 XLPHL

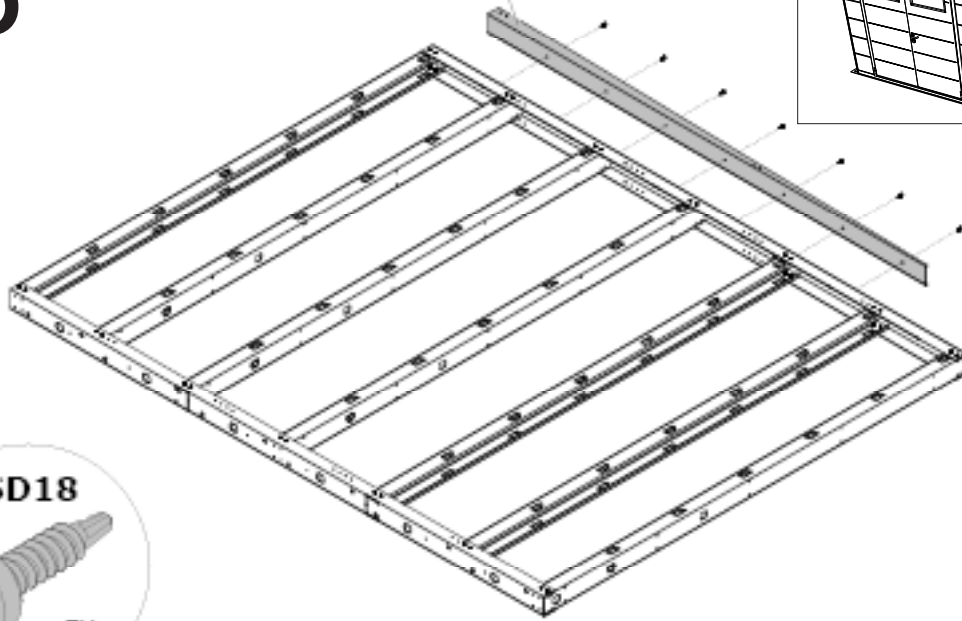
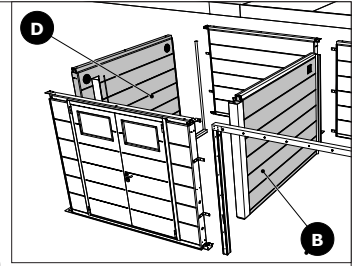




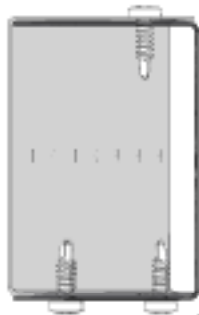


**2X
B/D**

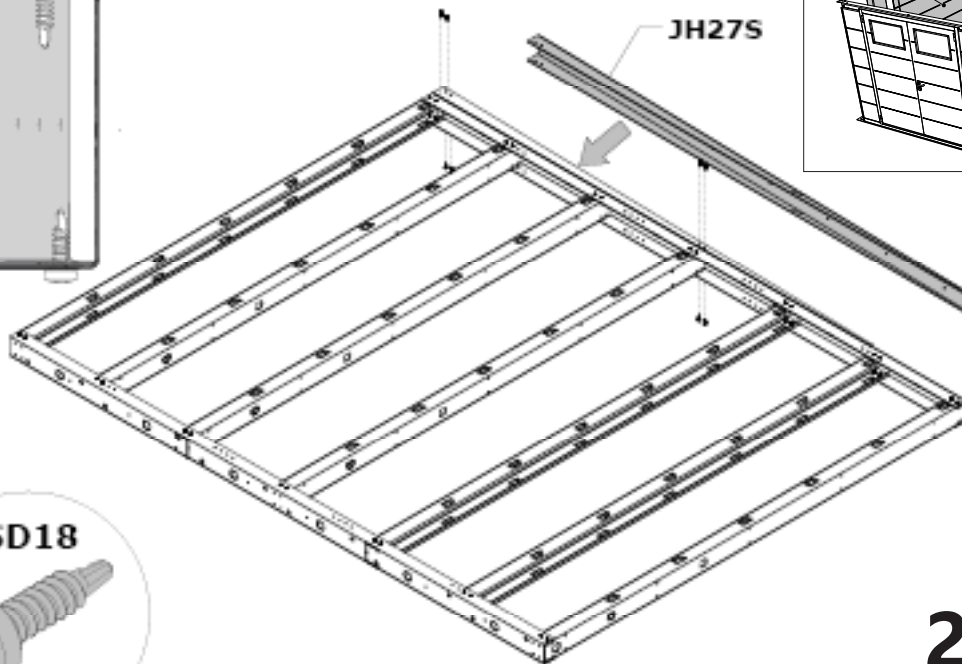
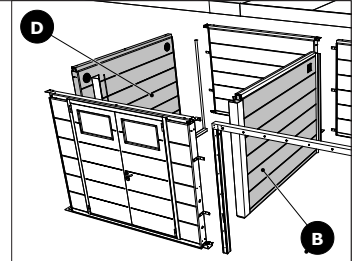
JH27S



3330XLPHL



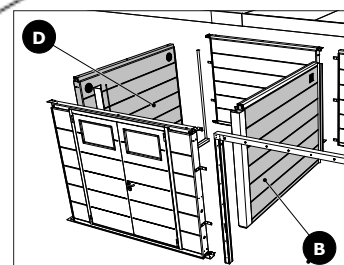
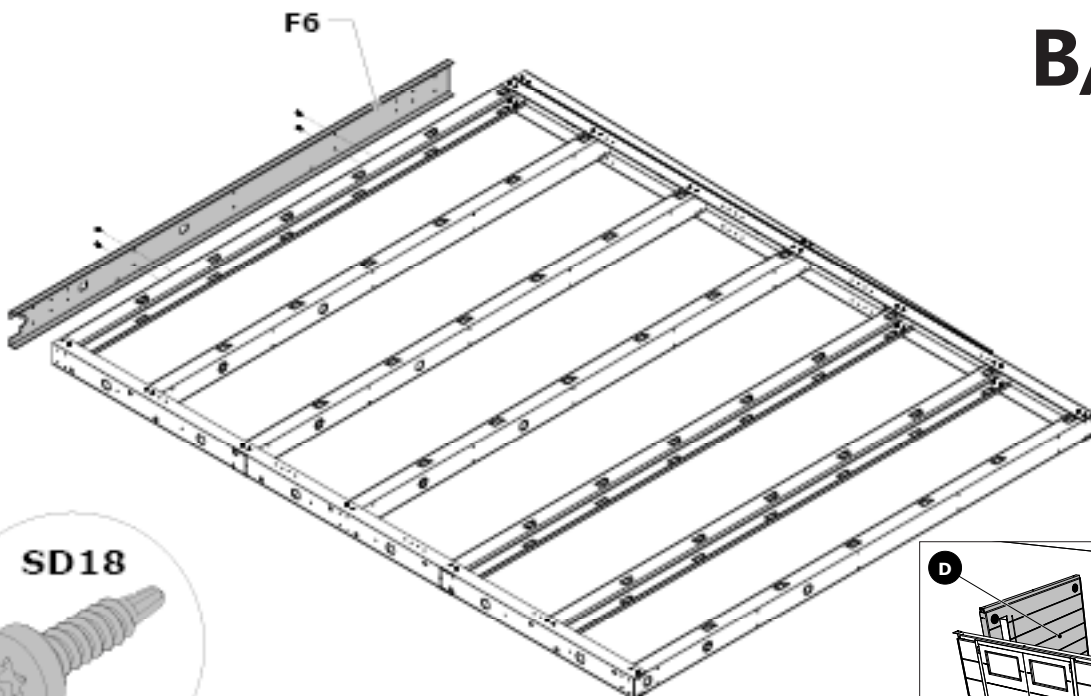
JH27S



**2X
B/D**

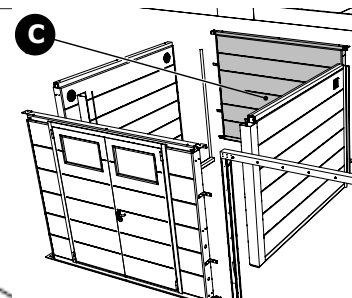
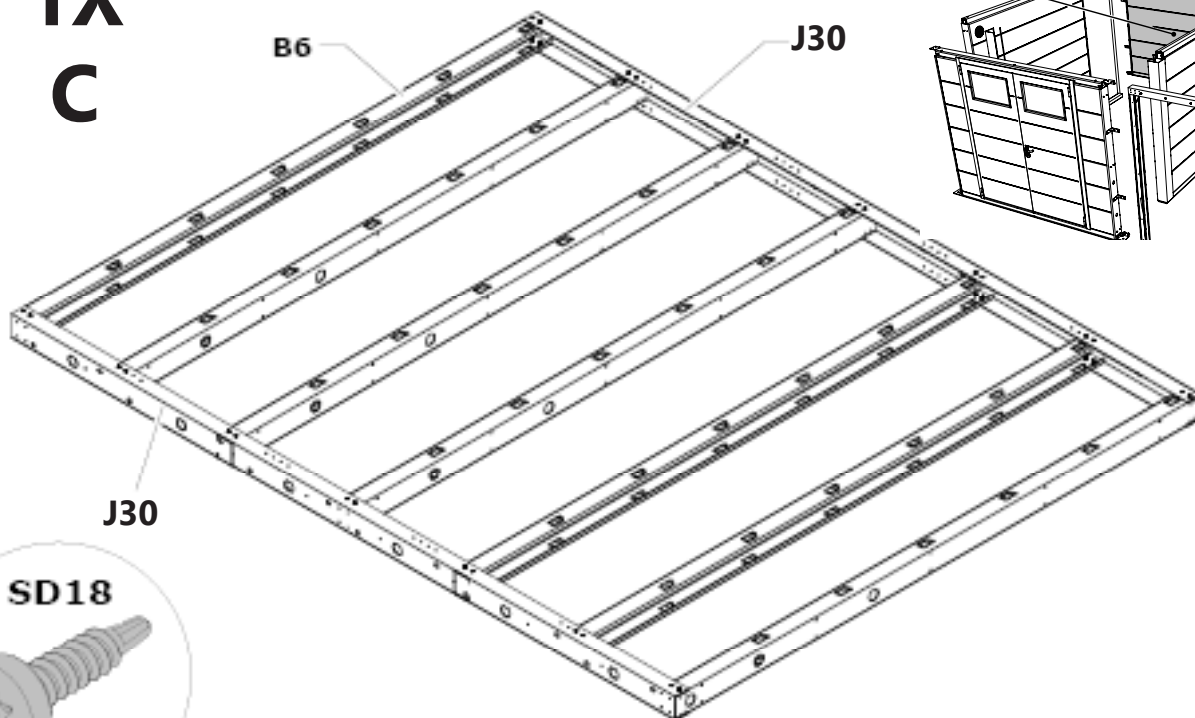
3330XLPHL

**2X
B/D**

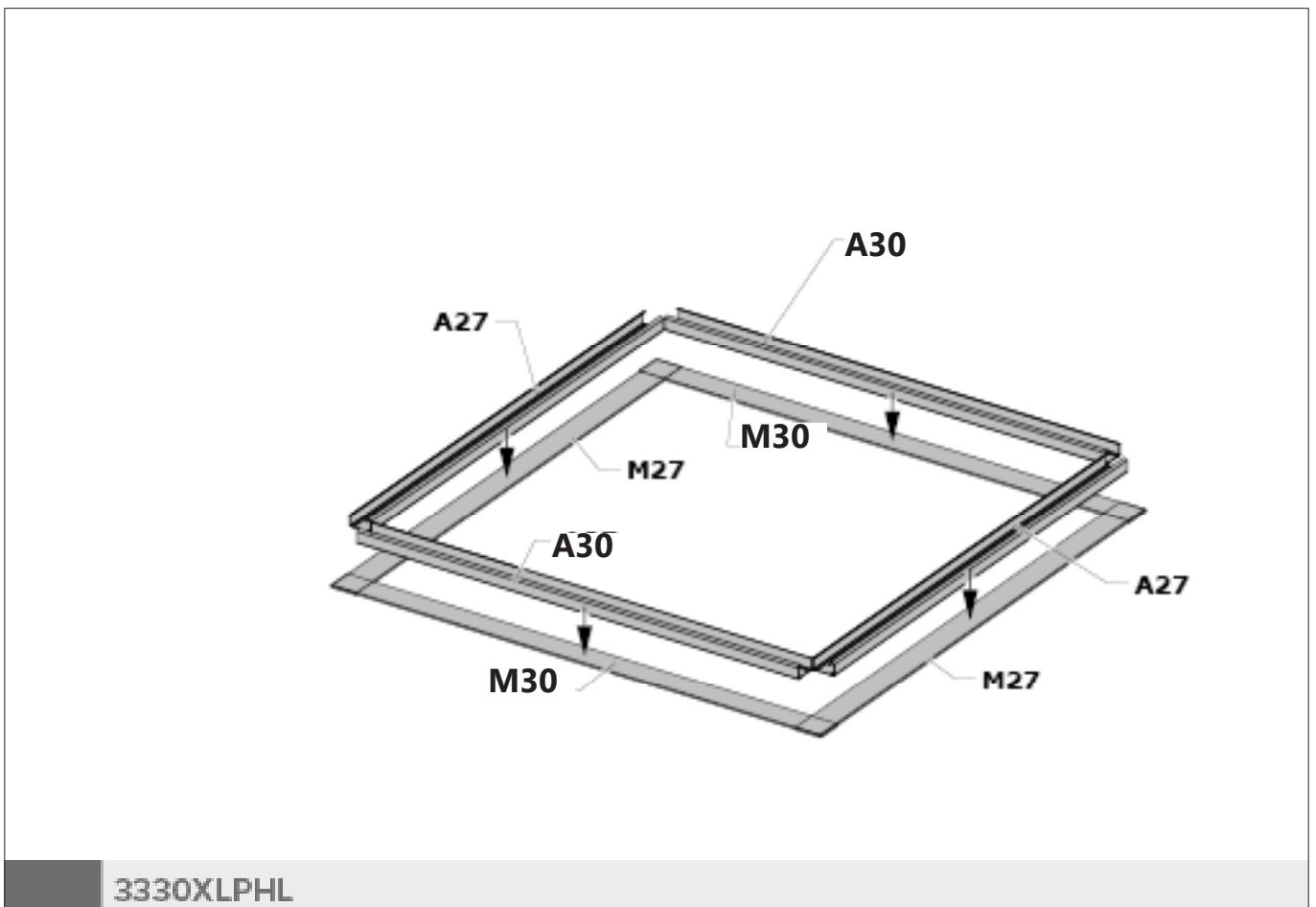
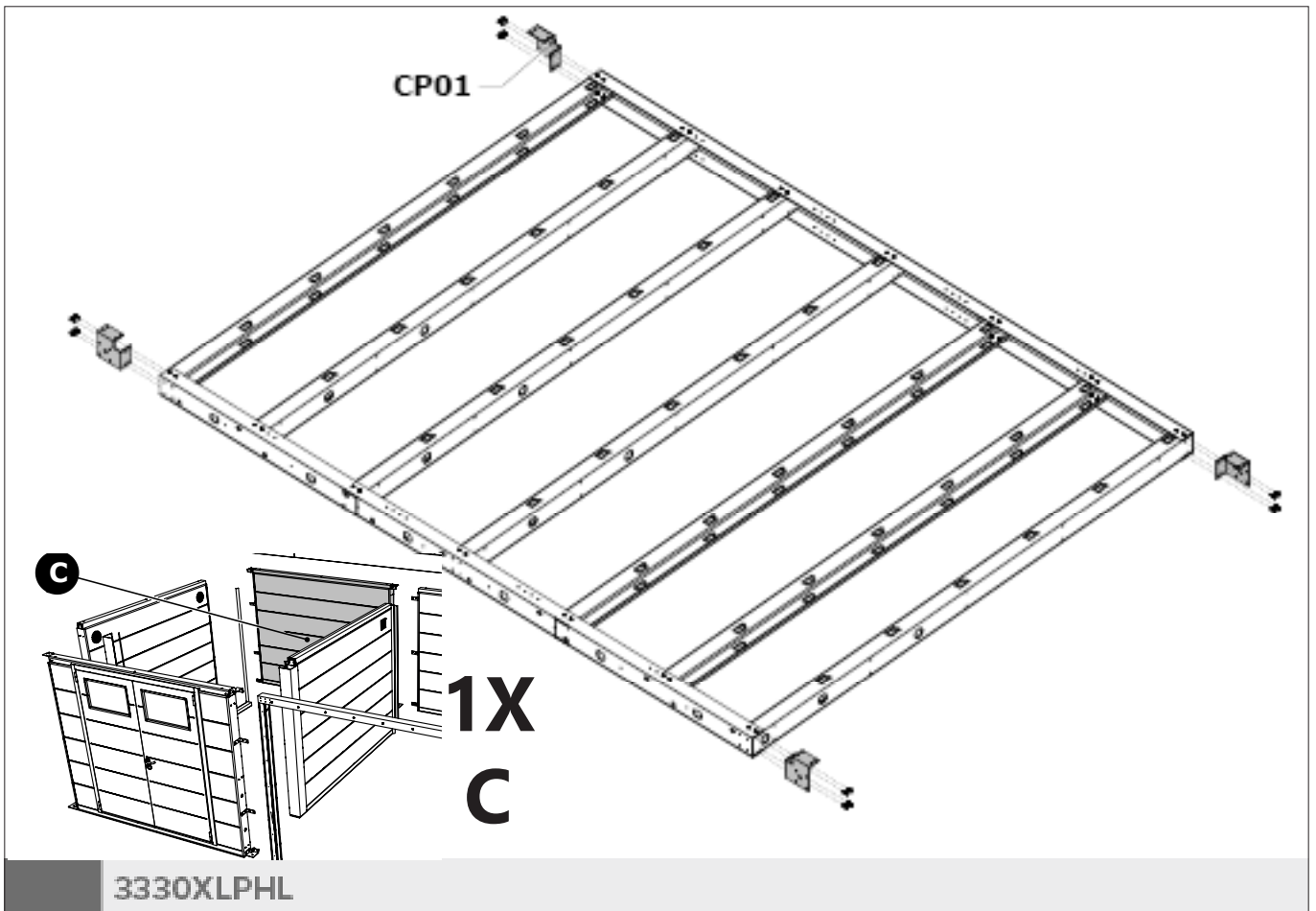


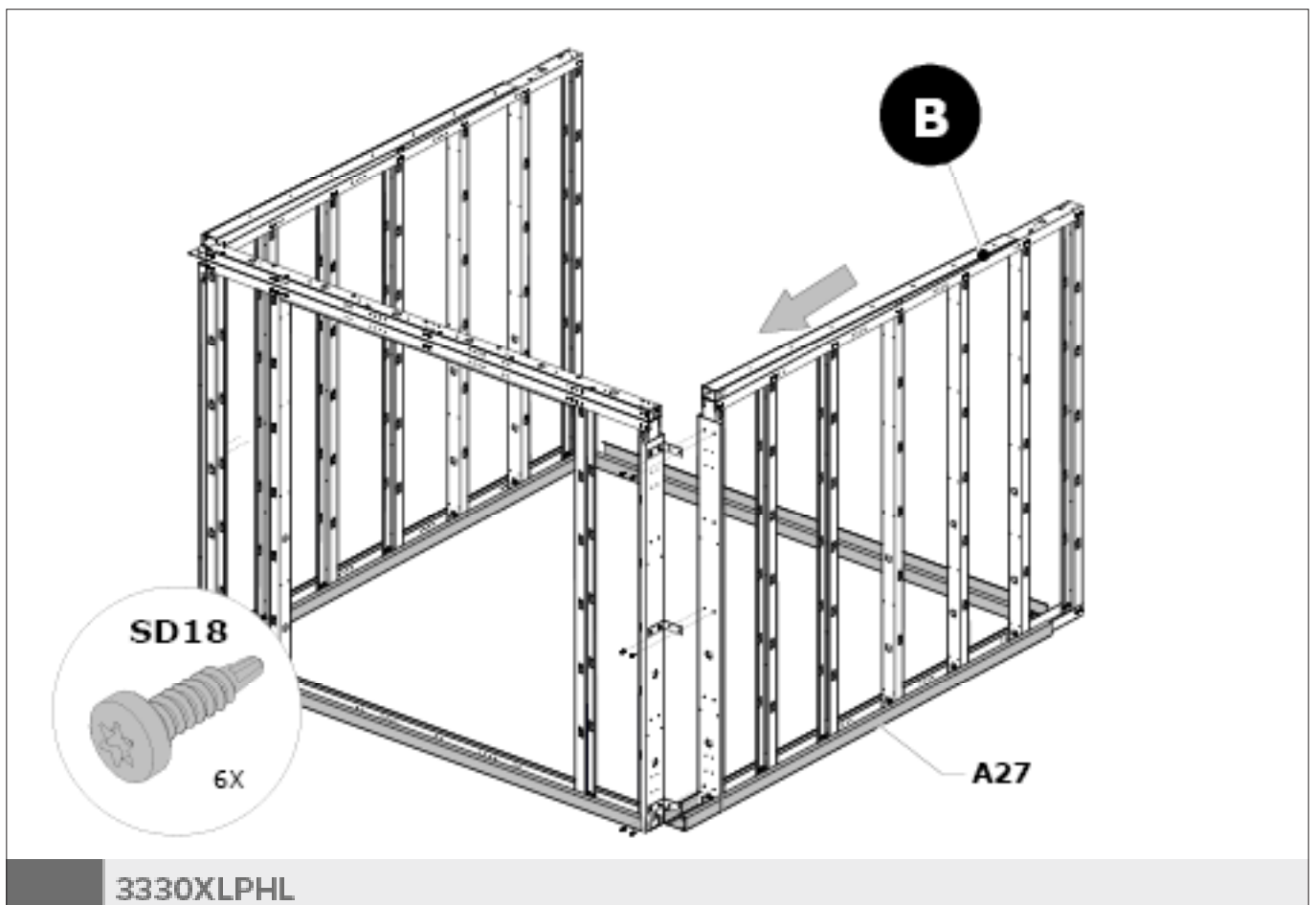
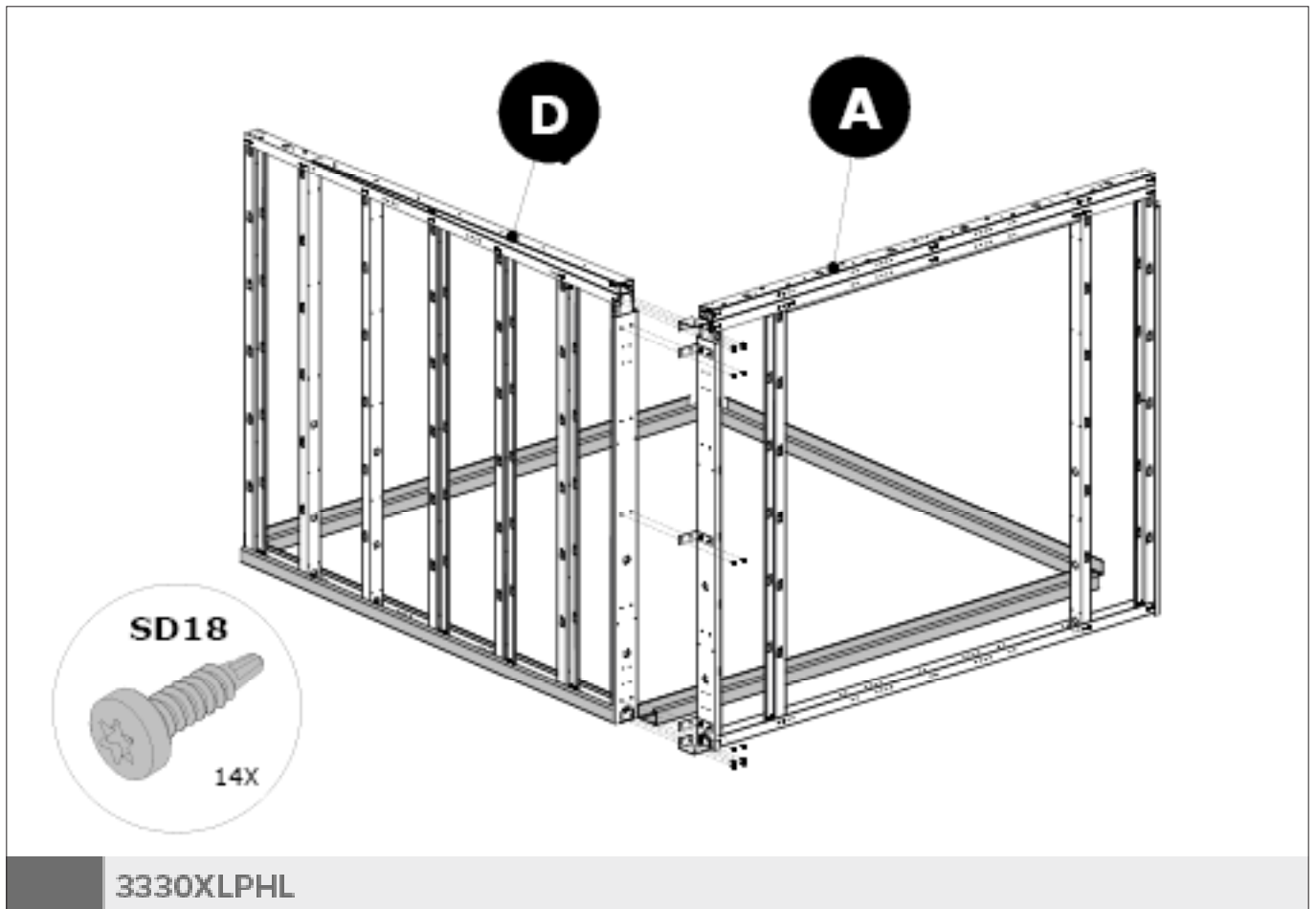
3330XLPHL

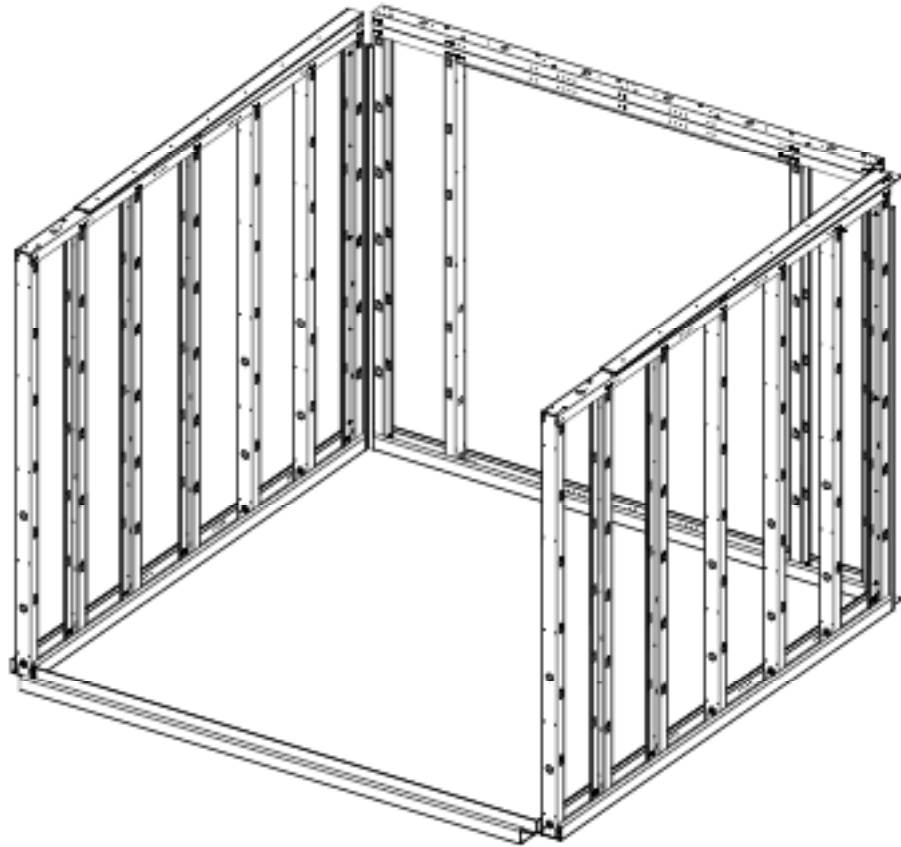
**1X
C**



3330XLPHL

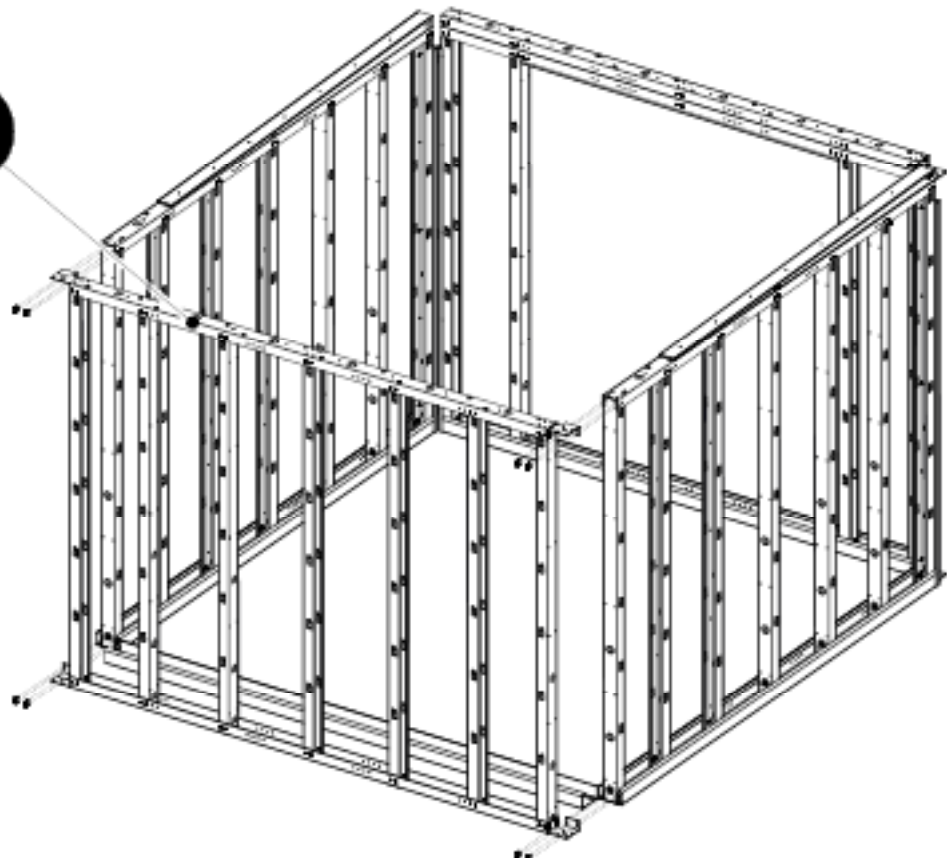






3330XLPHL

C

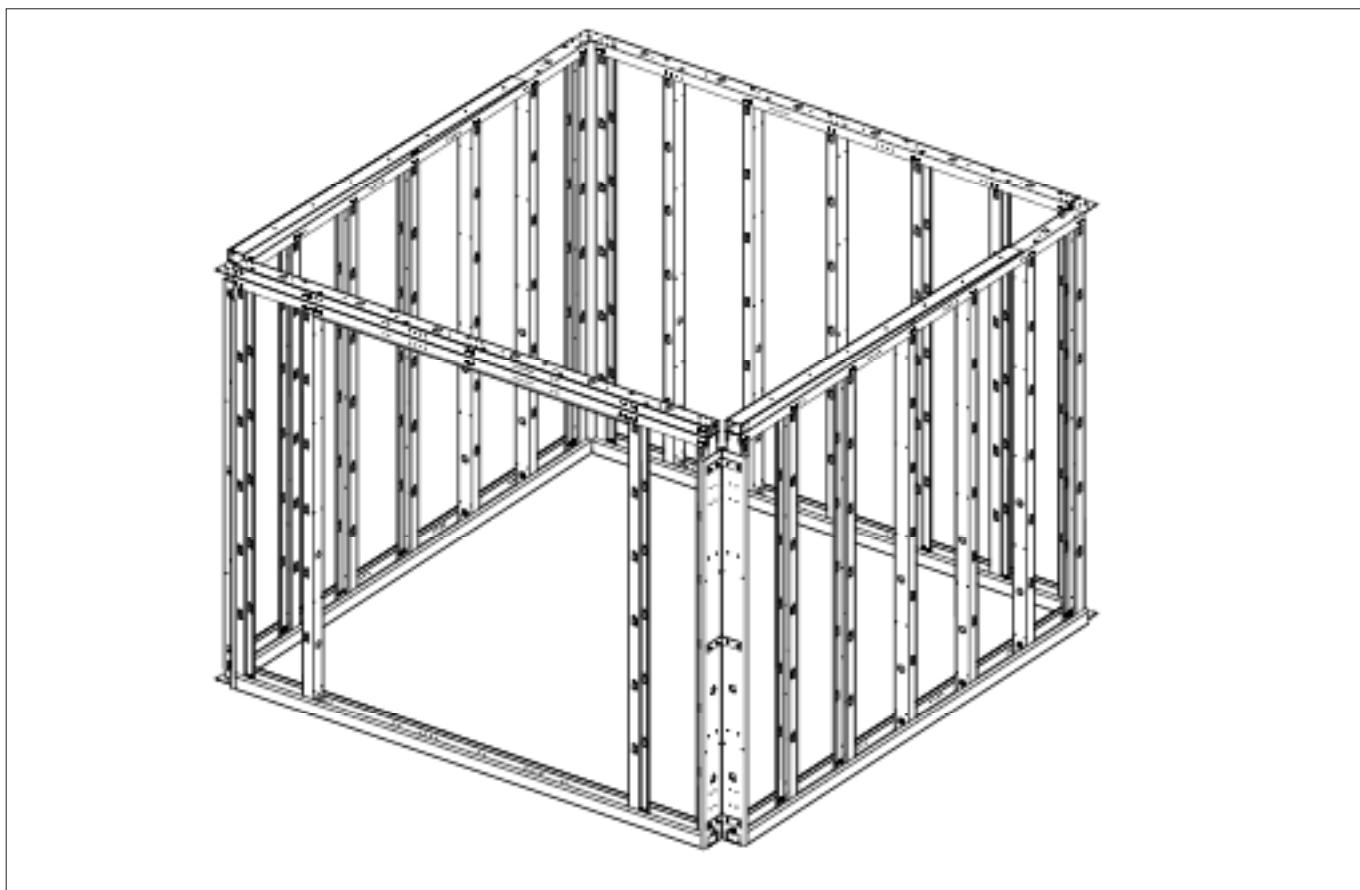


SD18

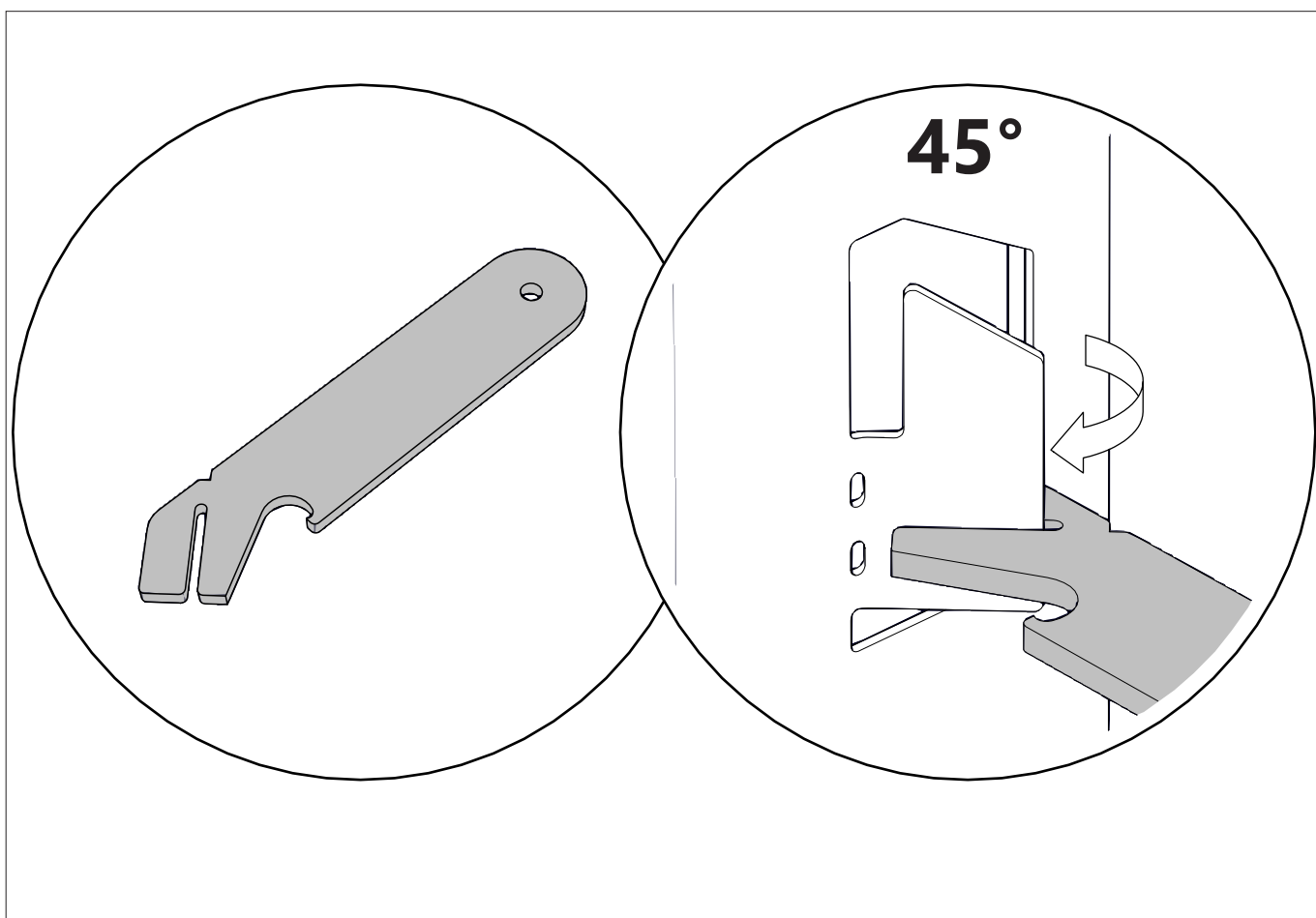


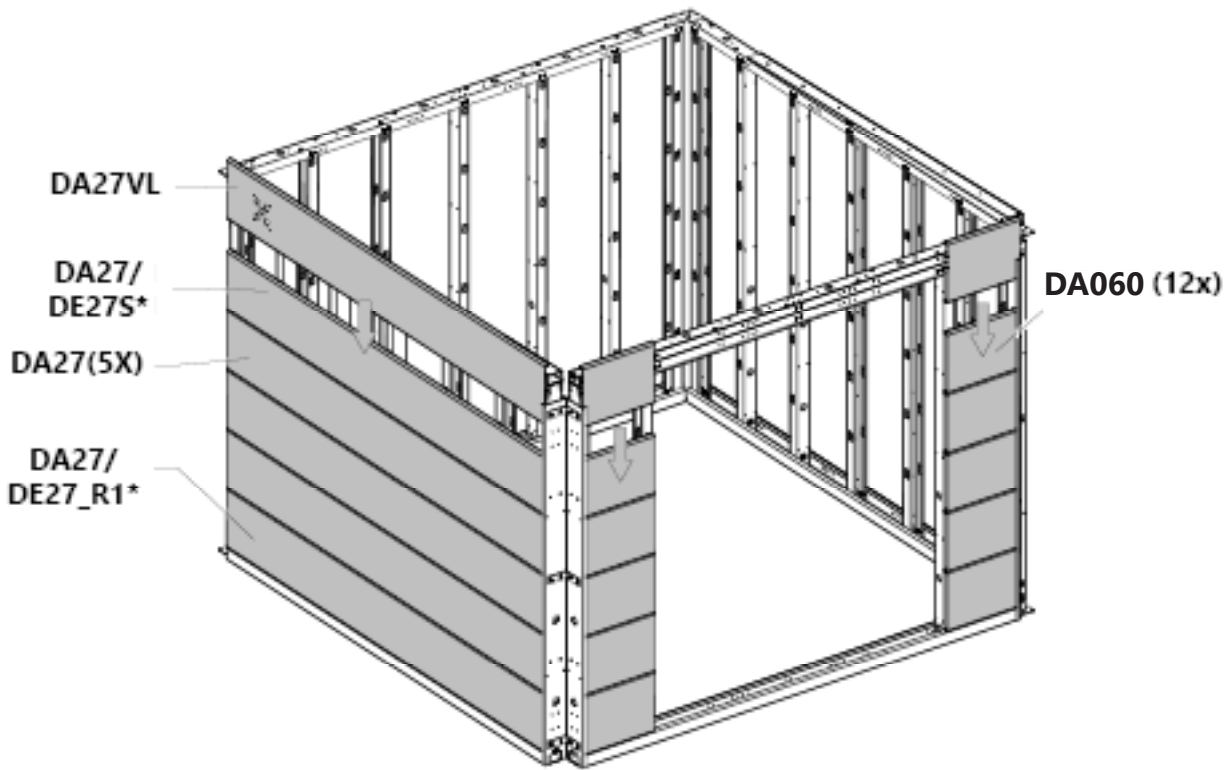
16X

3330XLPHL



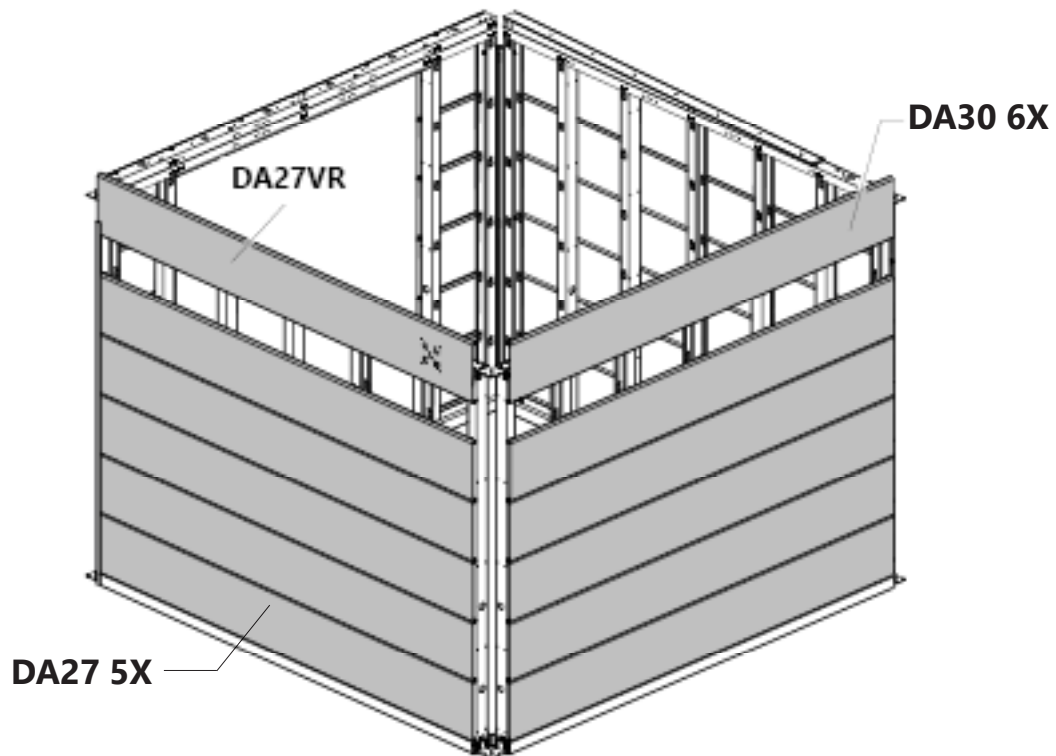
3330XLPHL





***Optie / Option Electric**

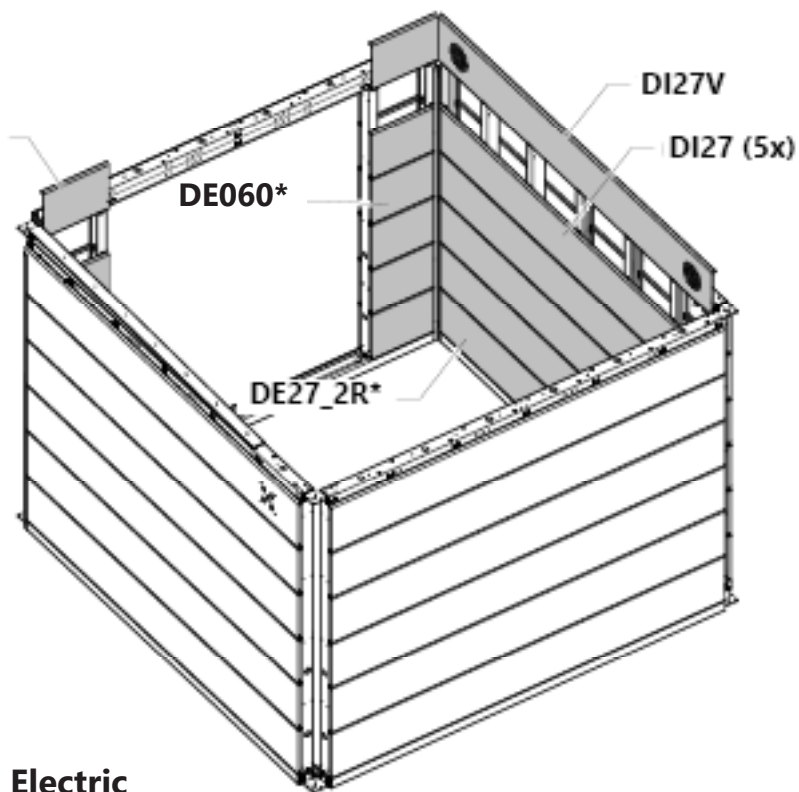
3330XLPHL



3330XLPHL

revêtement intérieur
binnenbekleding
interior lining
Innenverkleidung

DI060

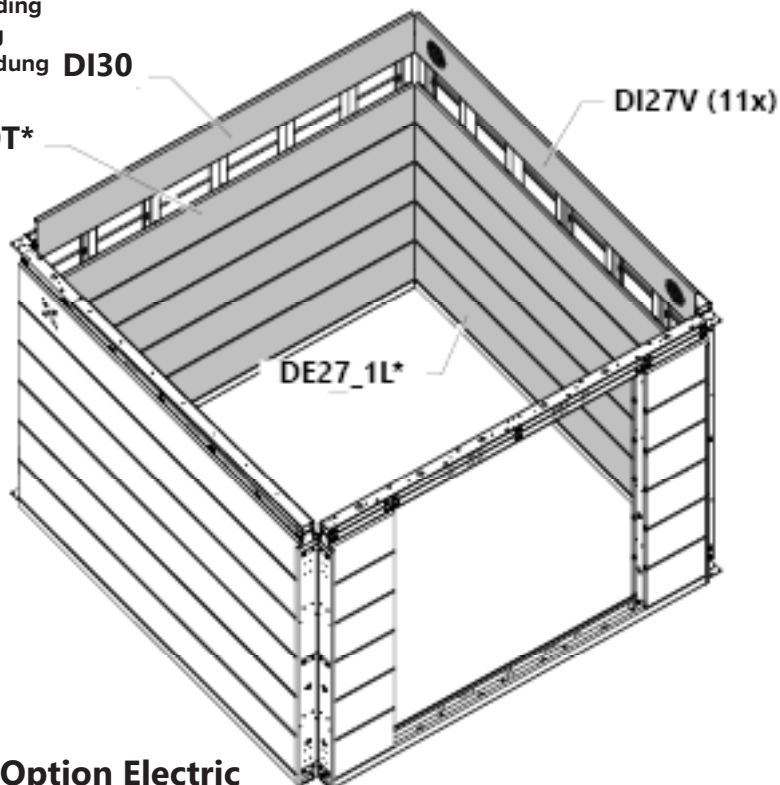


***Optie / Option Electric**

Option/Optie: Revêtement intérieur/Binnenbekleding/Interior lining/Innenverkleidung

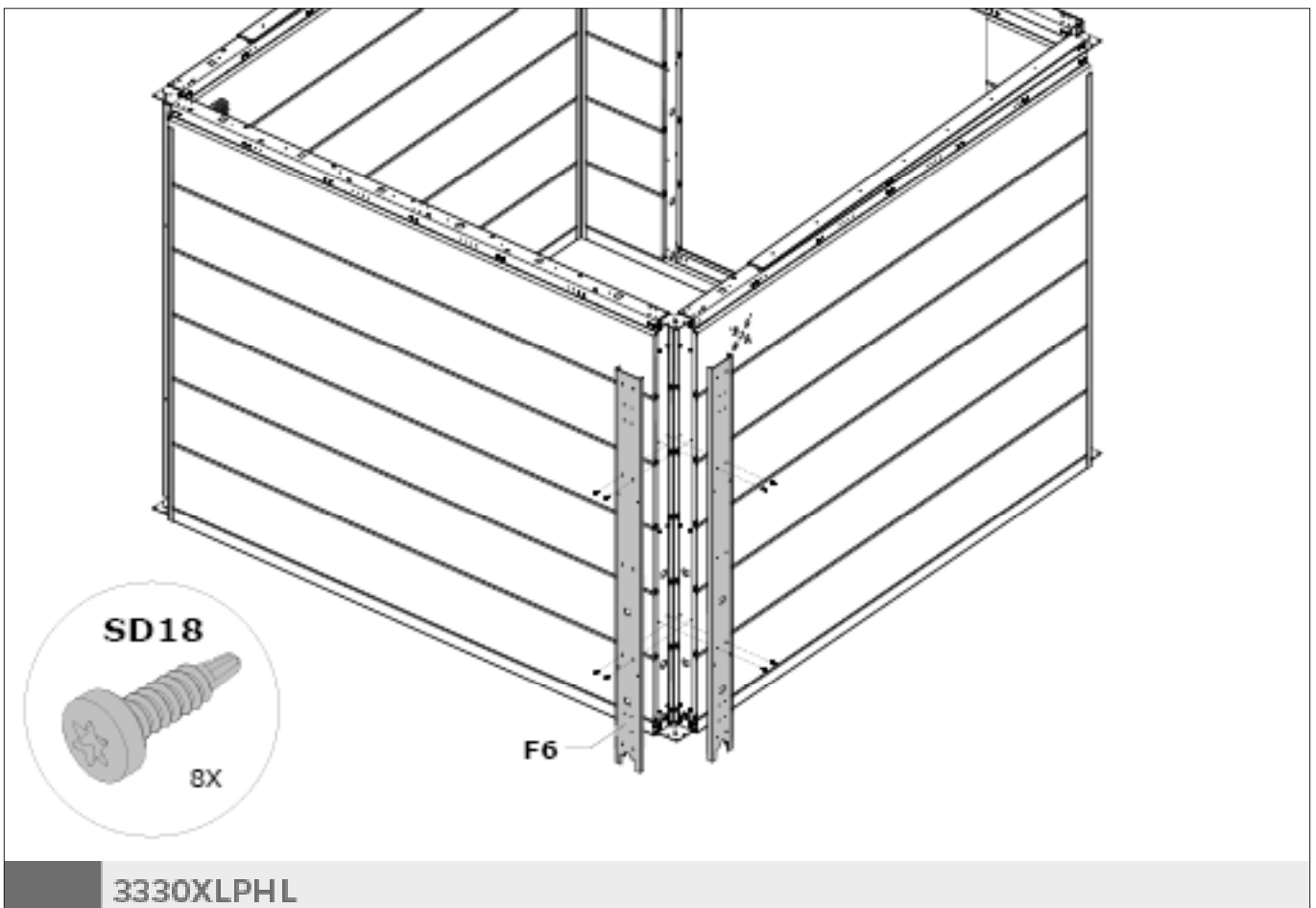
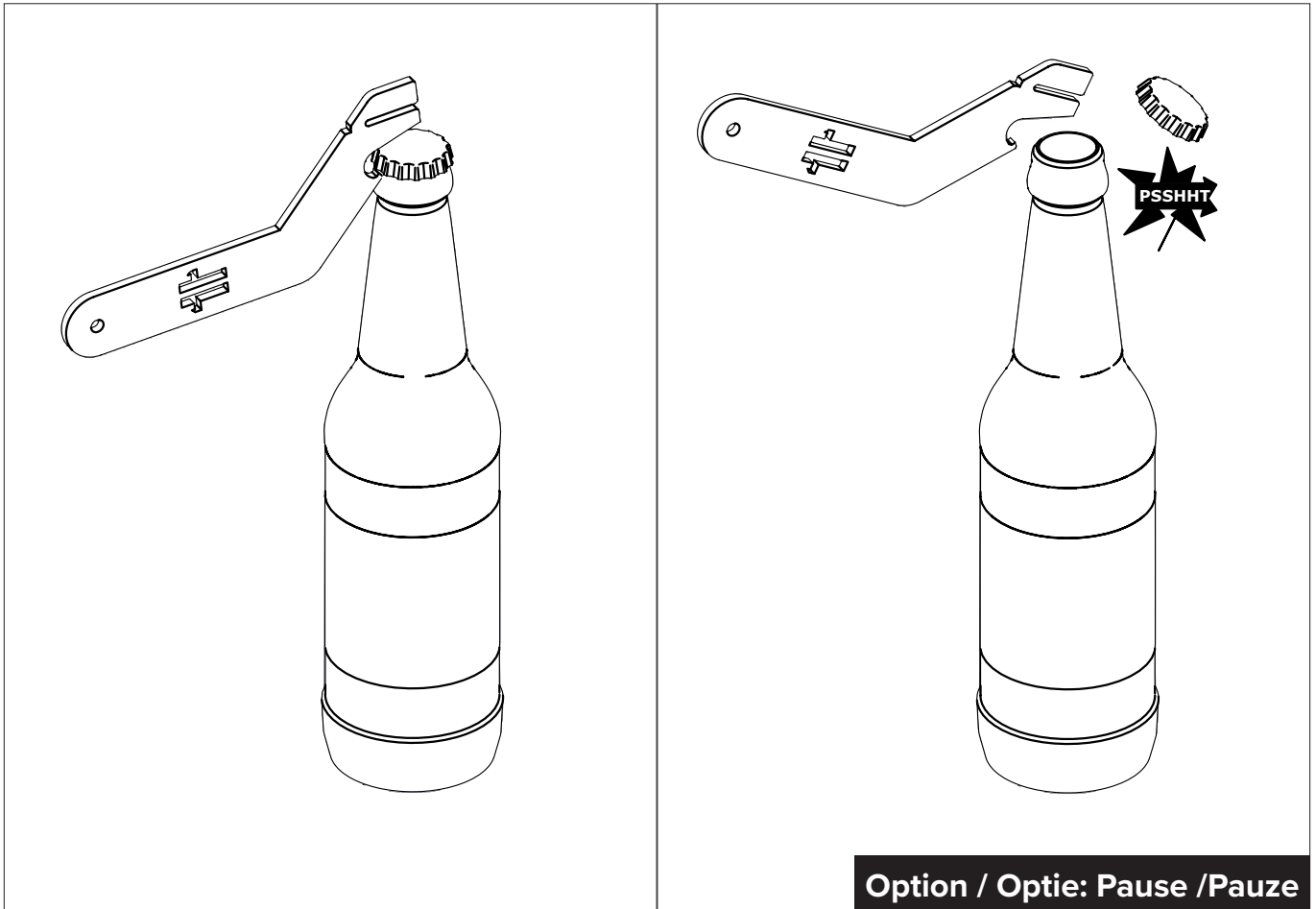
revêtement intérieur
binnenbekleding
interior lining
Innenverkleidung **DI30**

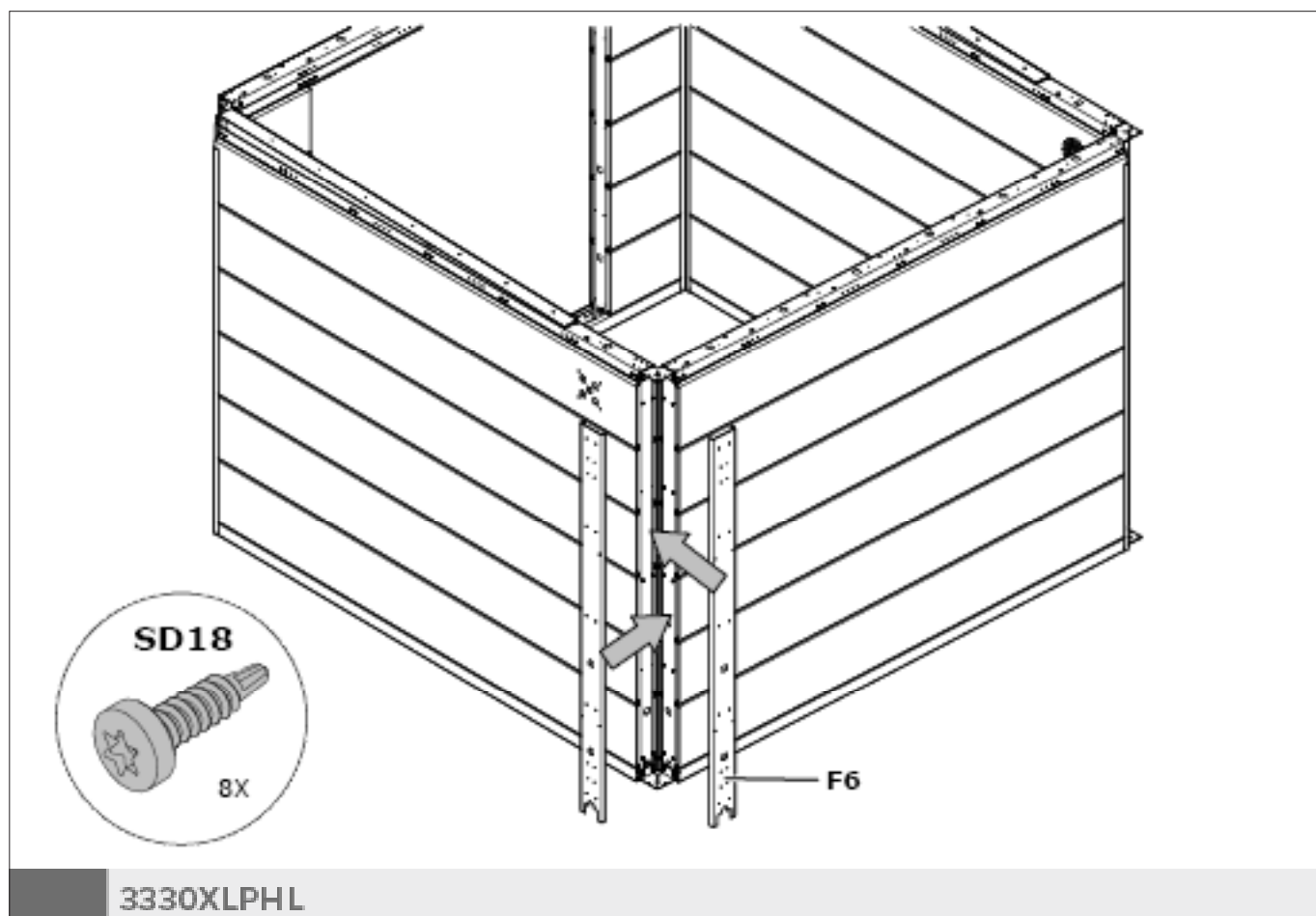
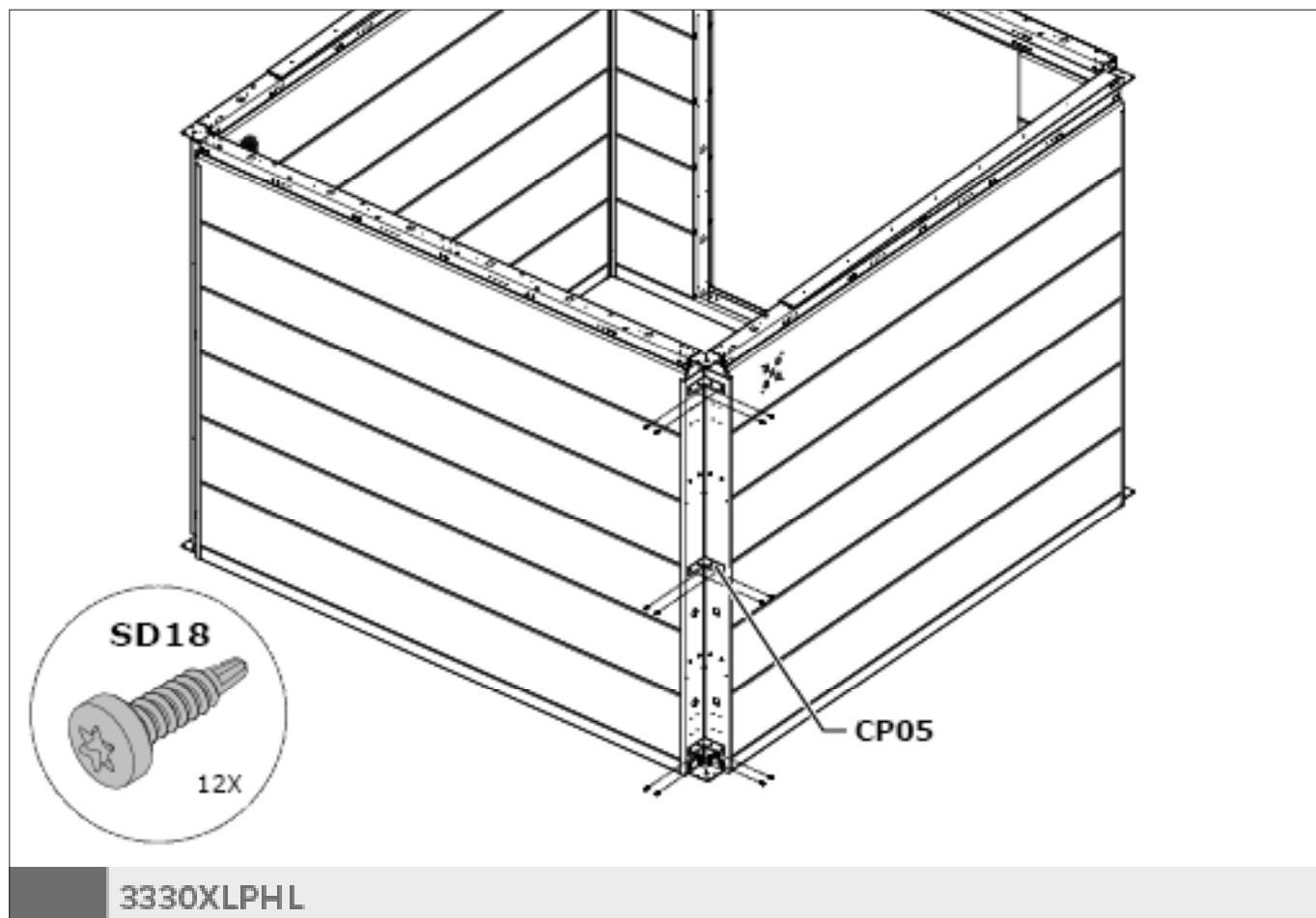
DE30T*

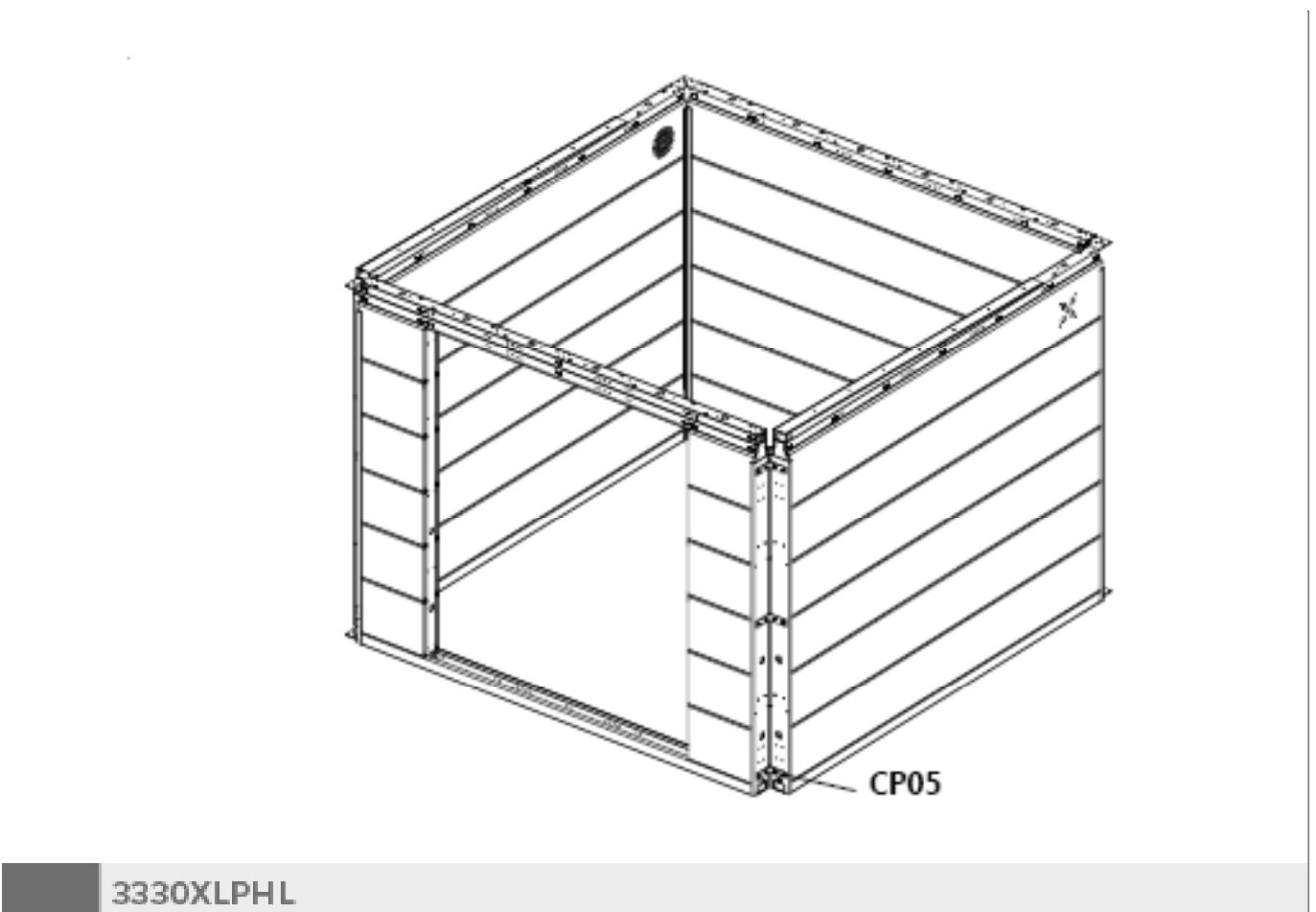
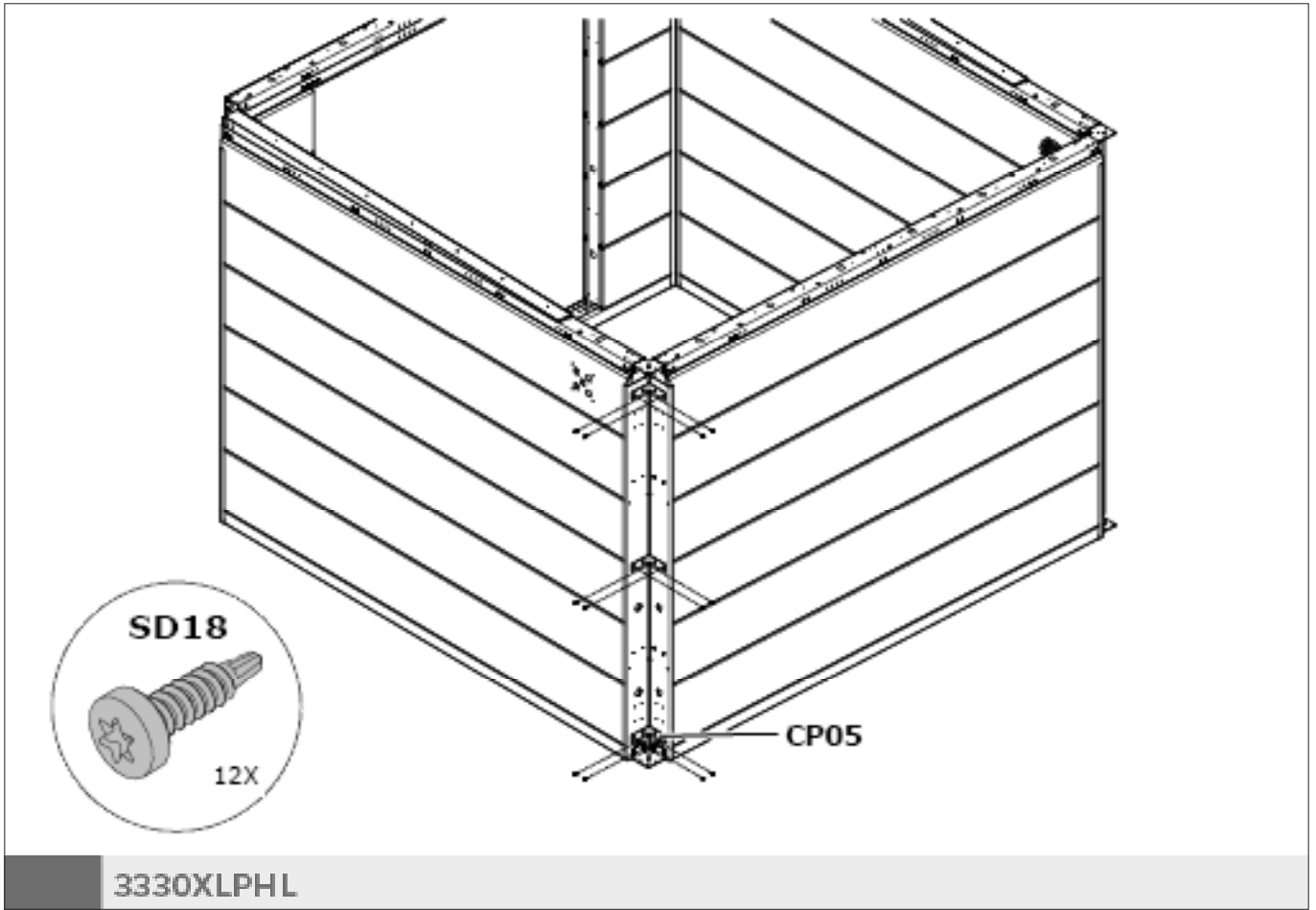


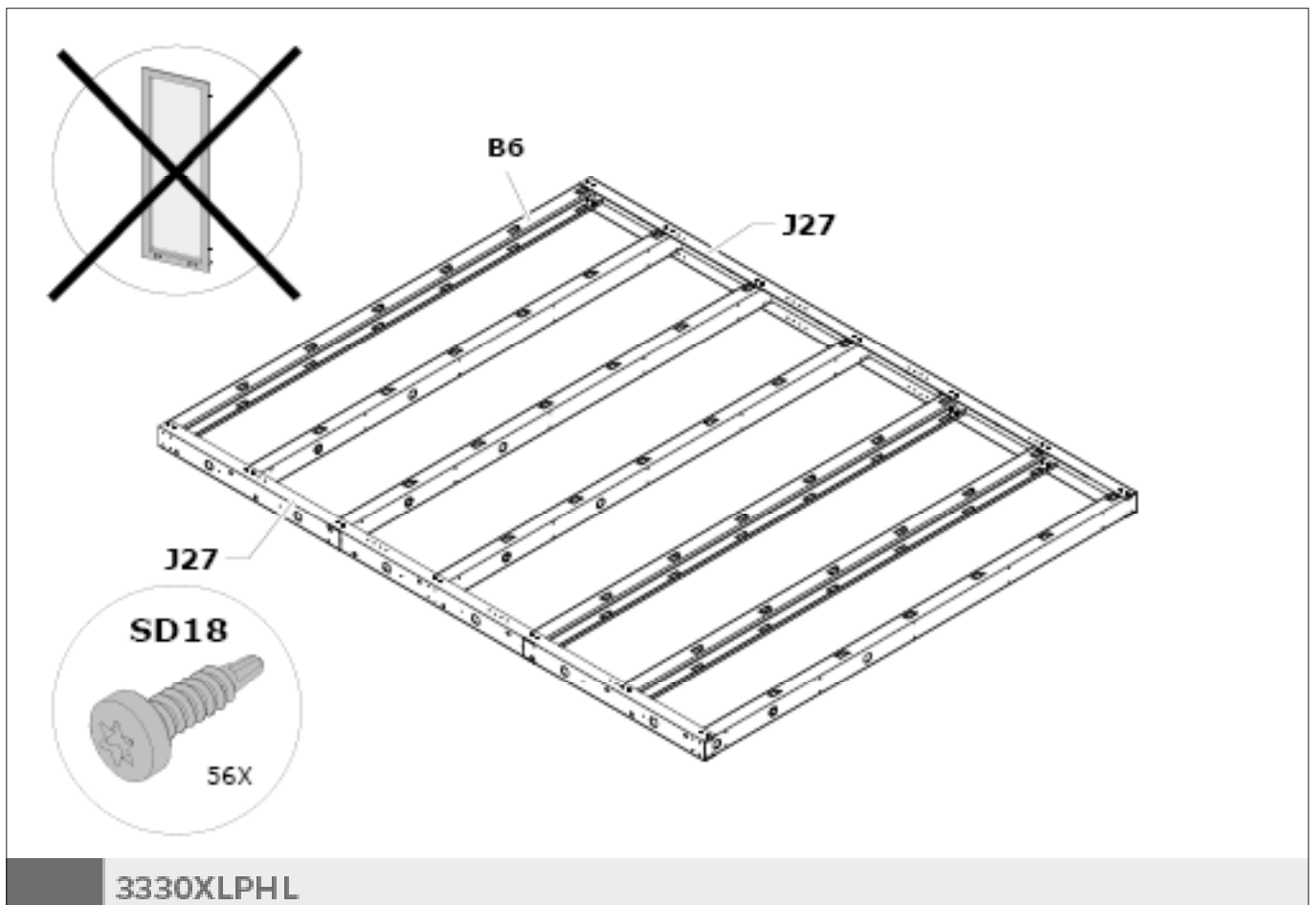
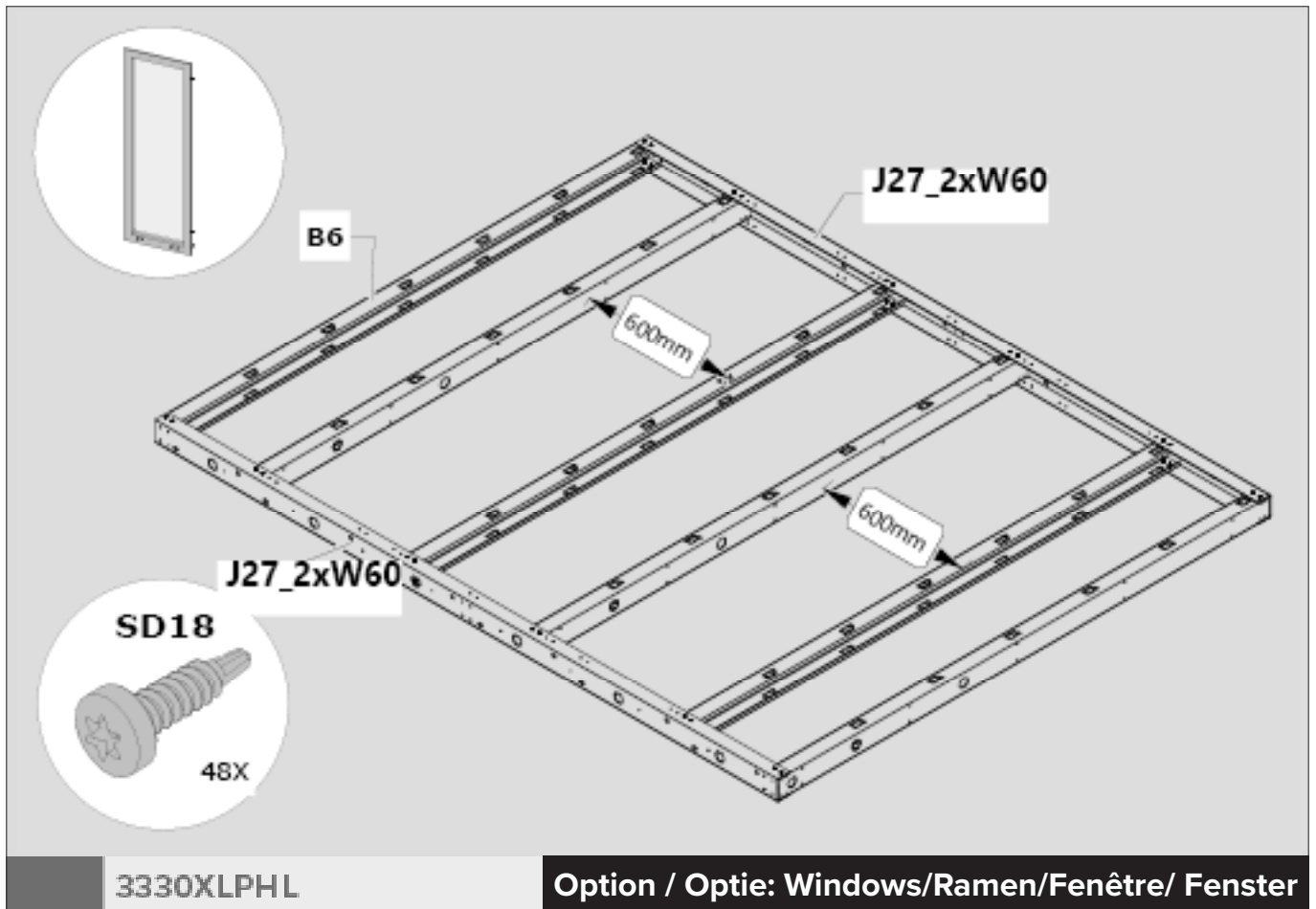
***Optie / Option Electric**

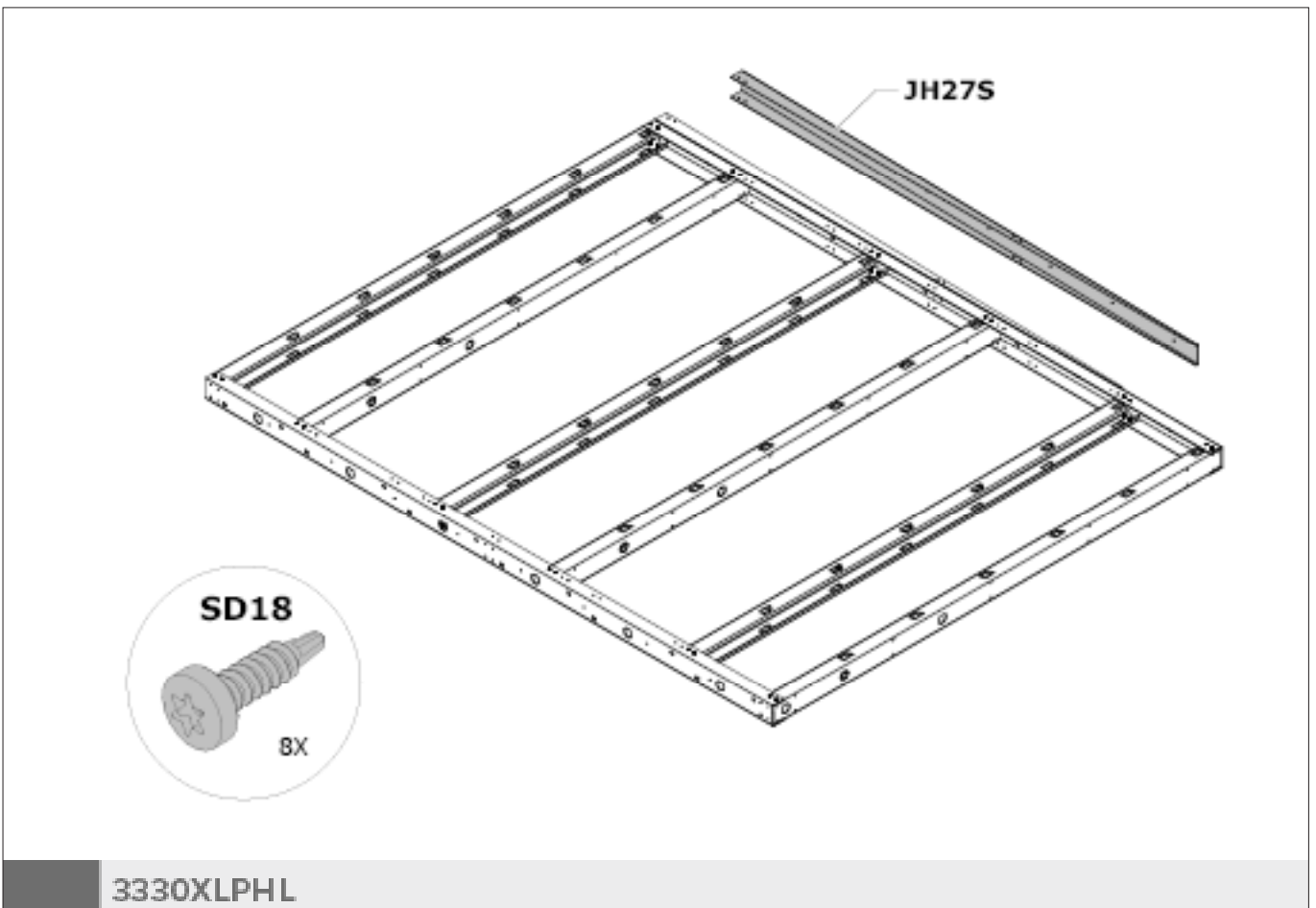
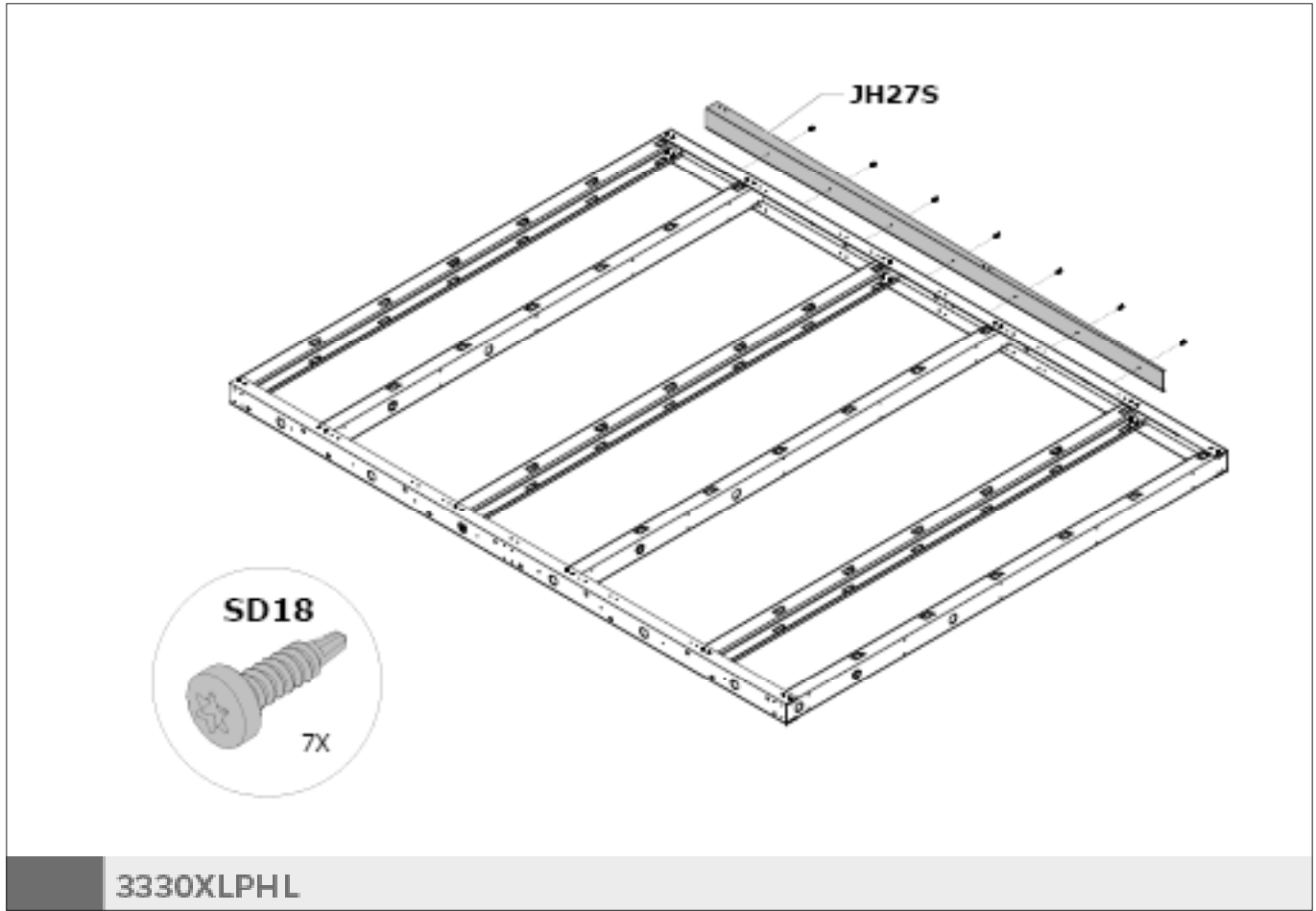
Option/Optie: Revêtement intérieur/Binnenbekleding/Interior lining/Innenverkleidung

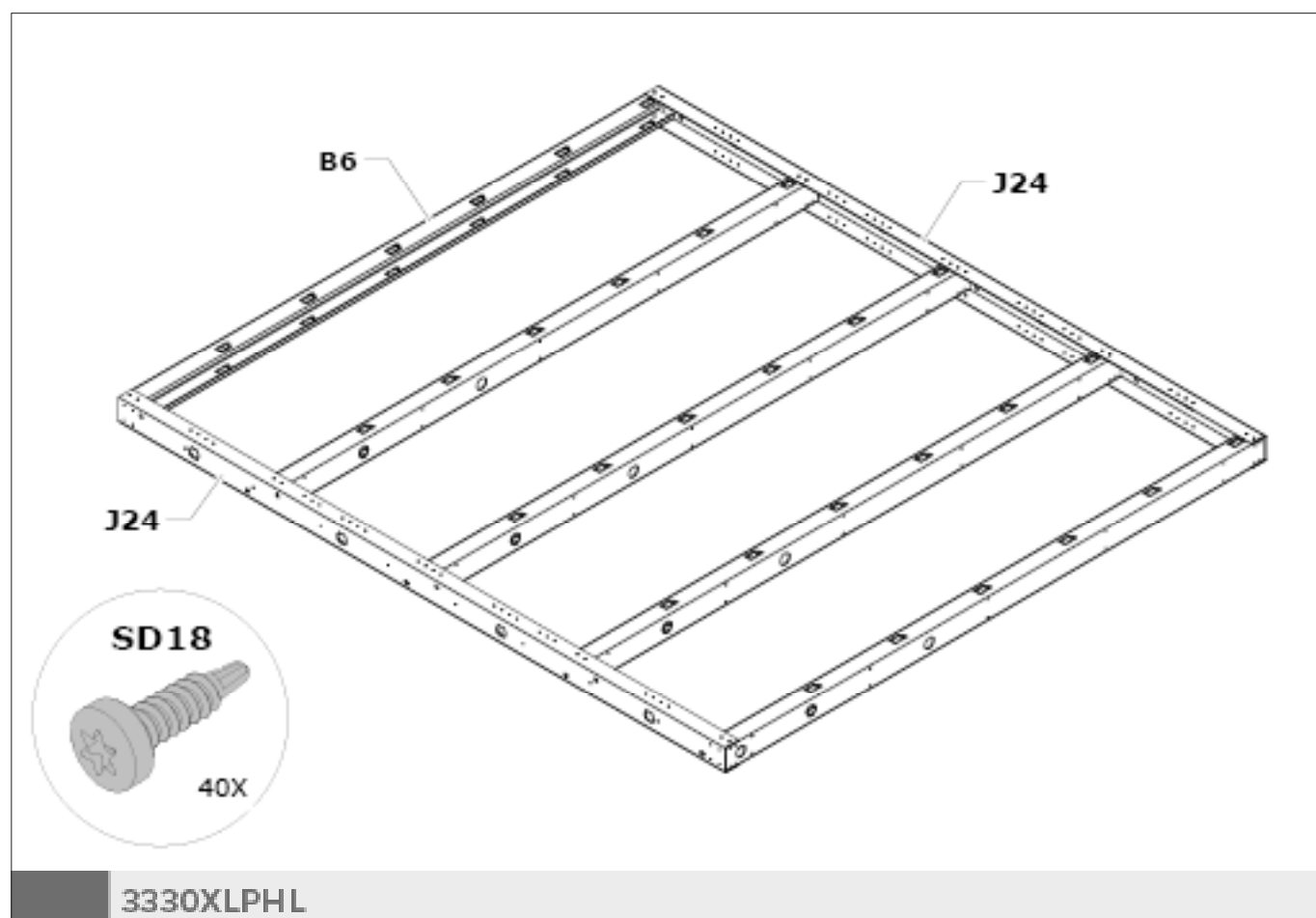
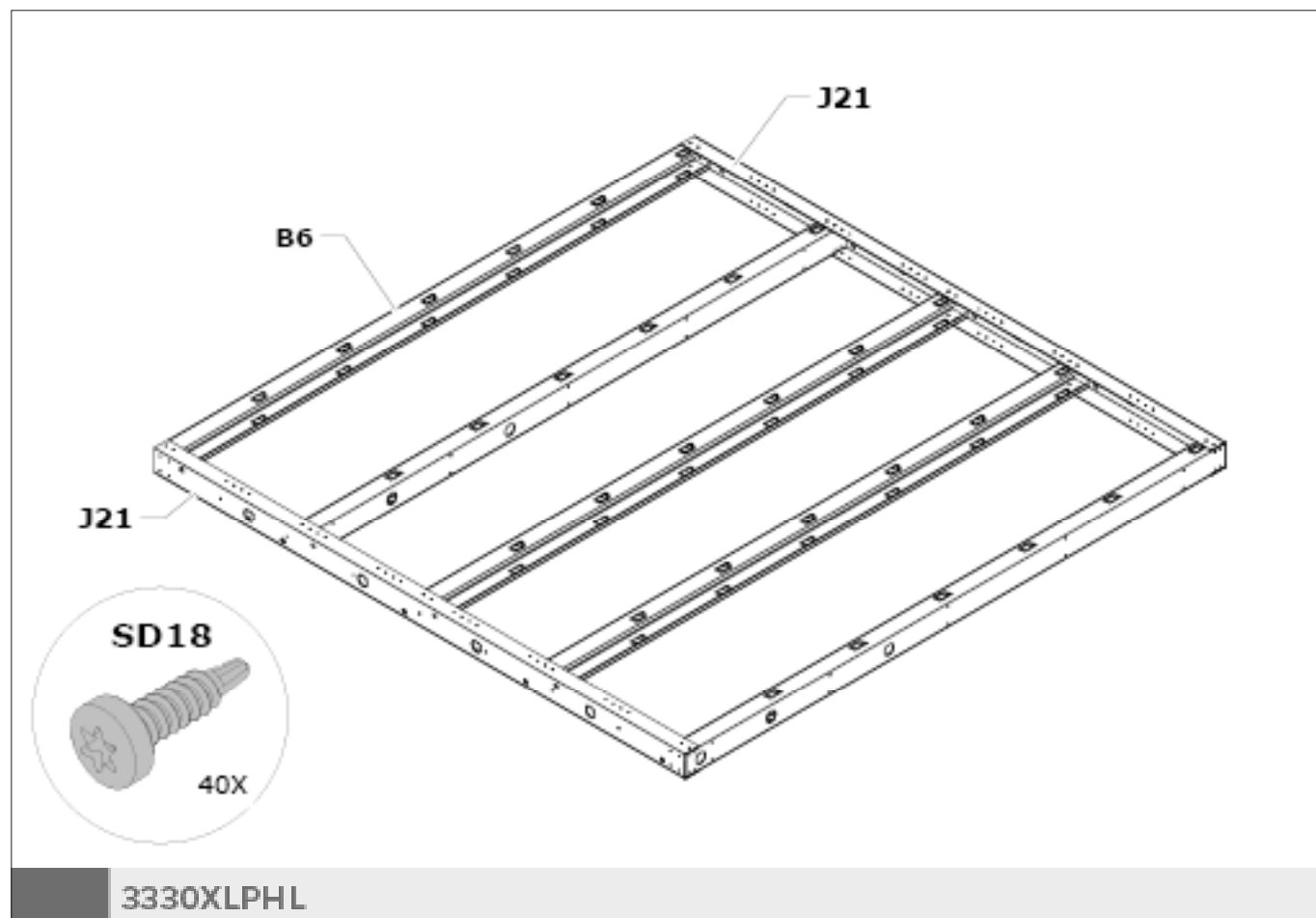


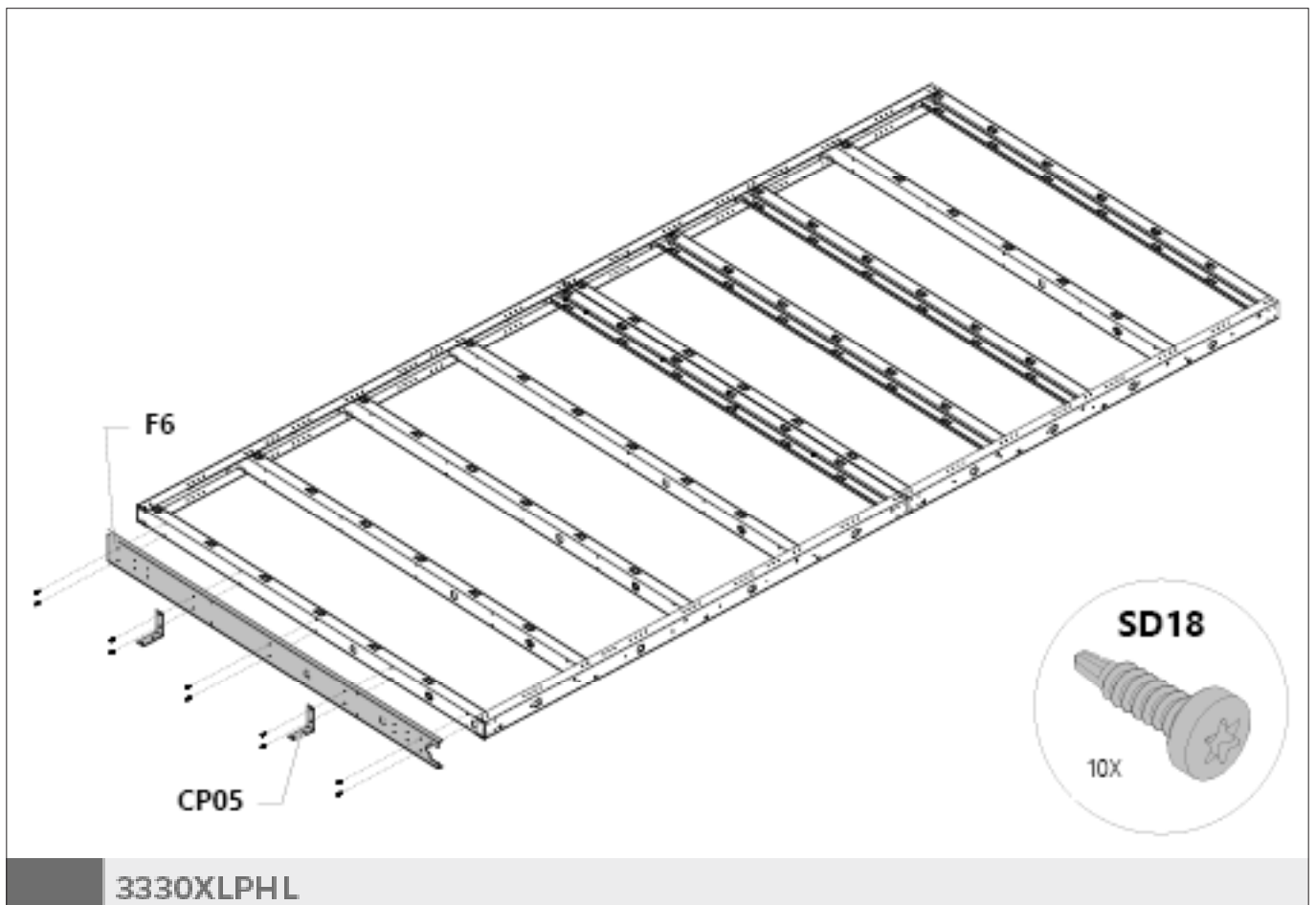
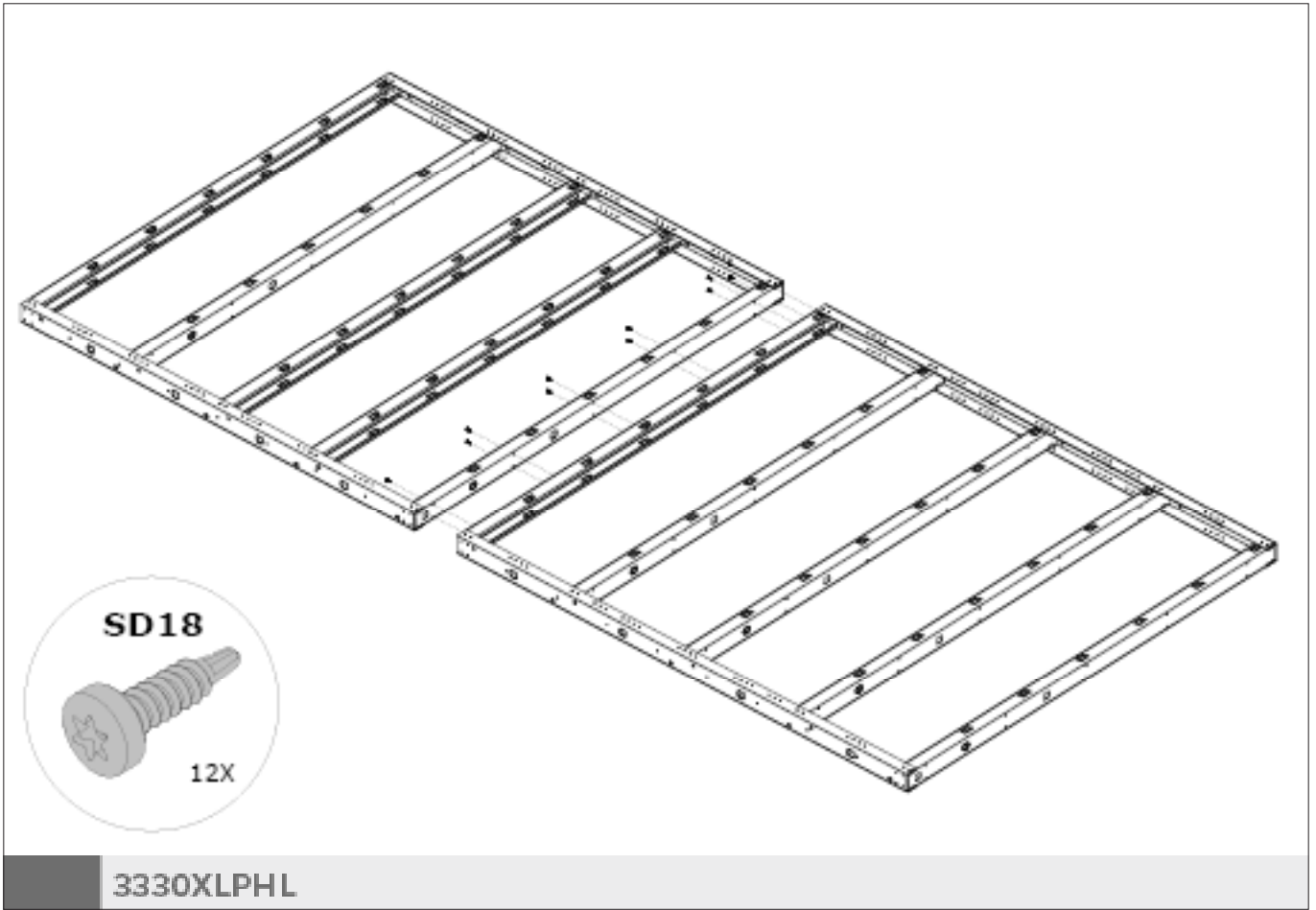


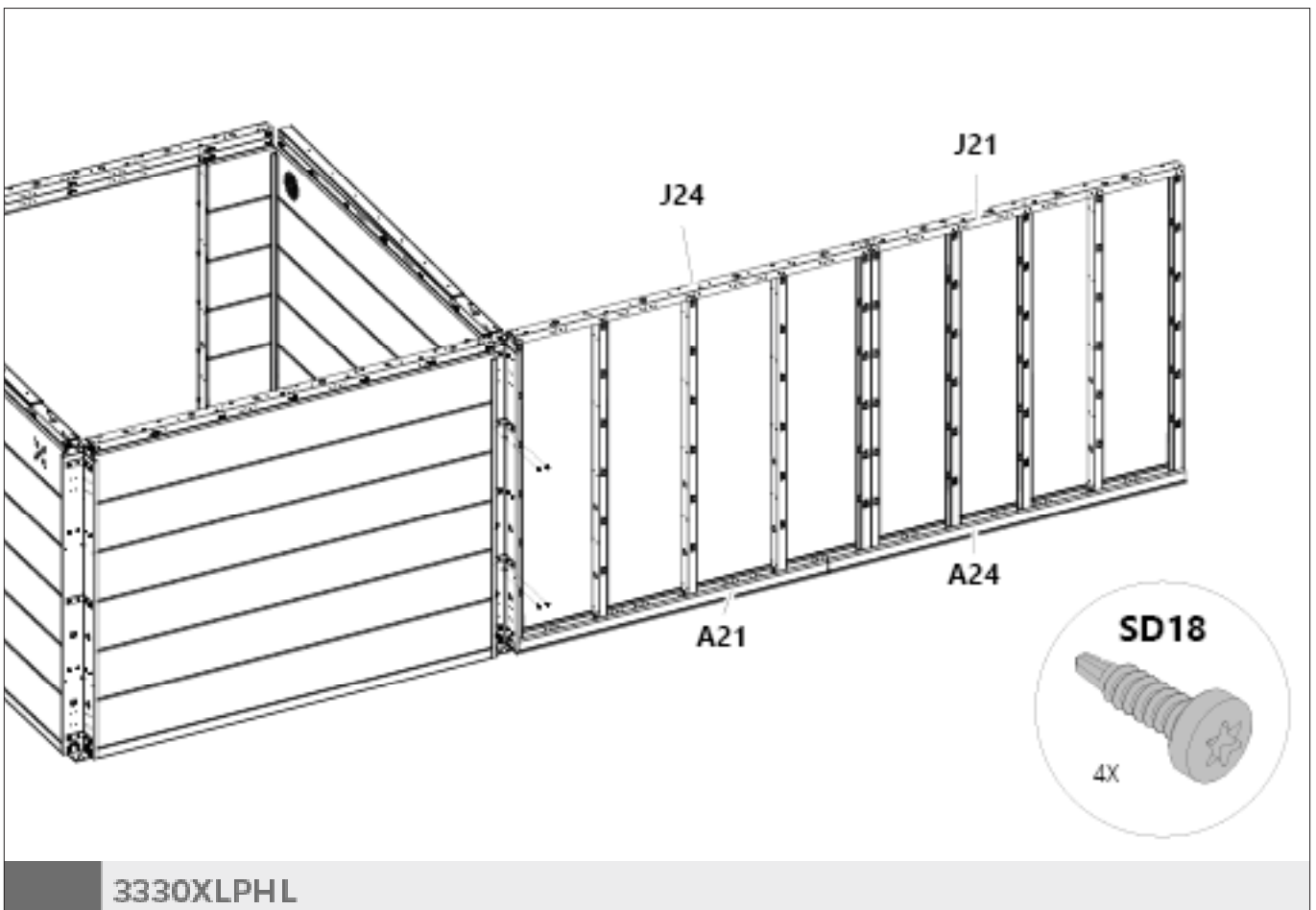
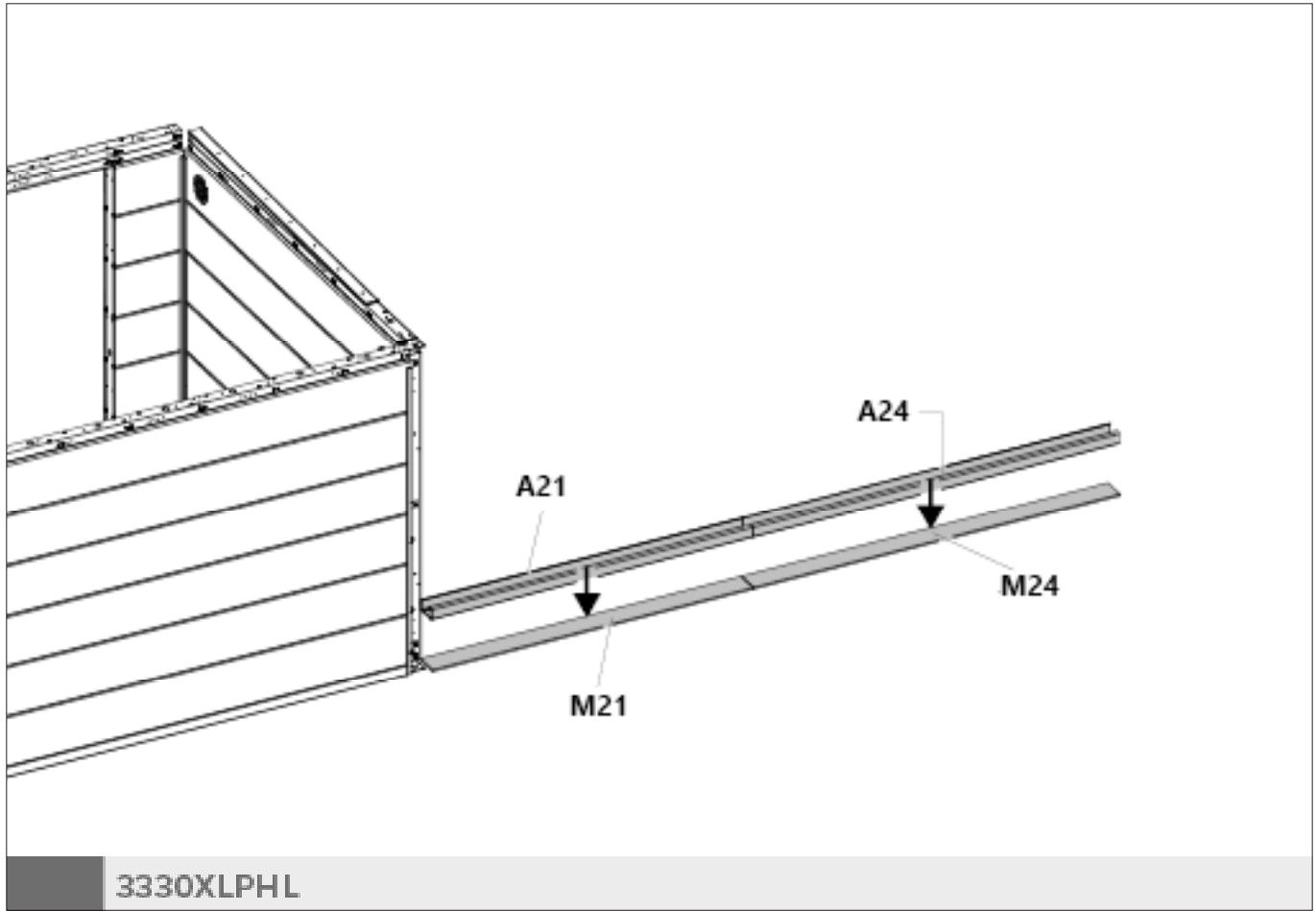


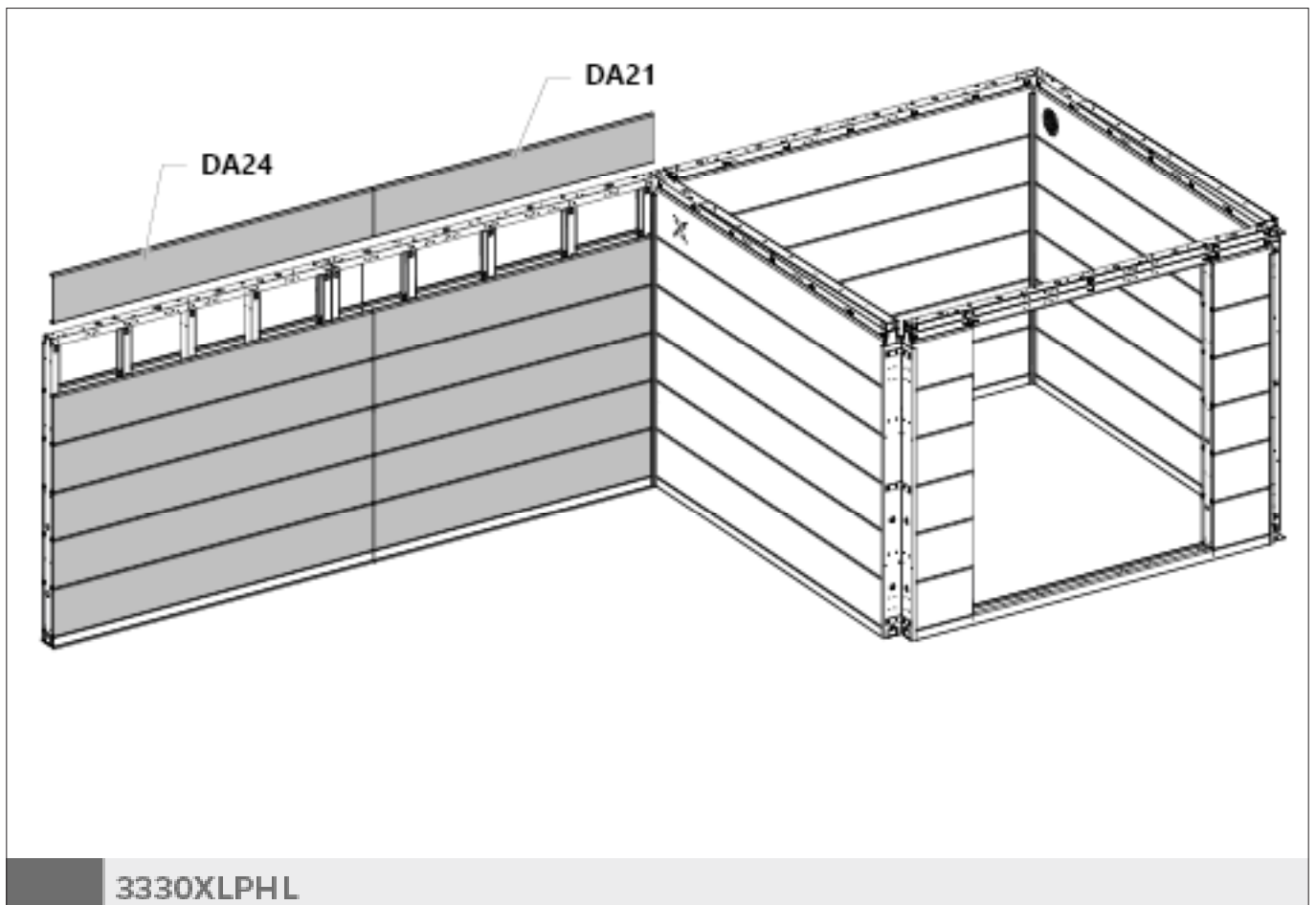
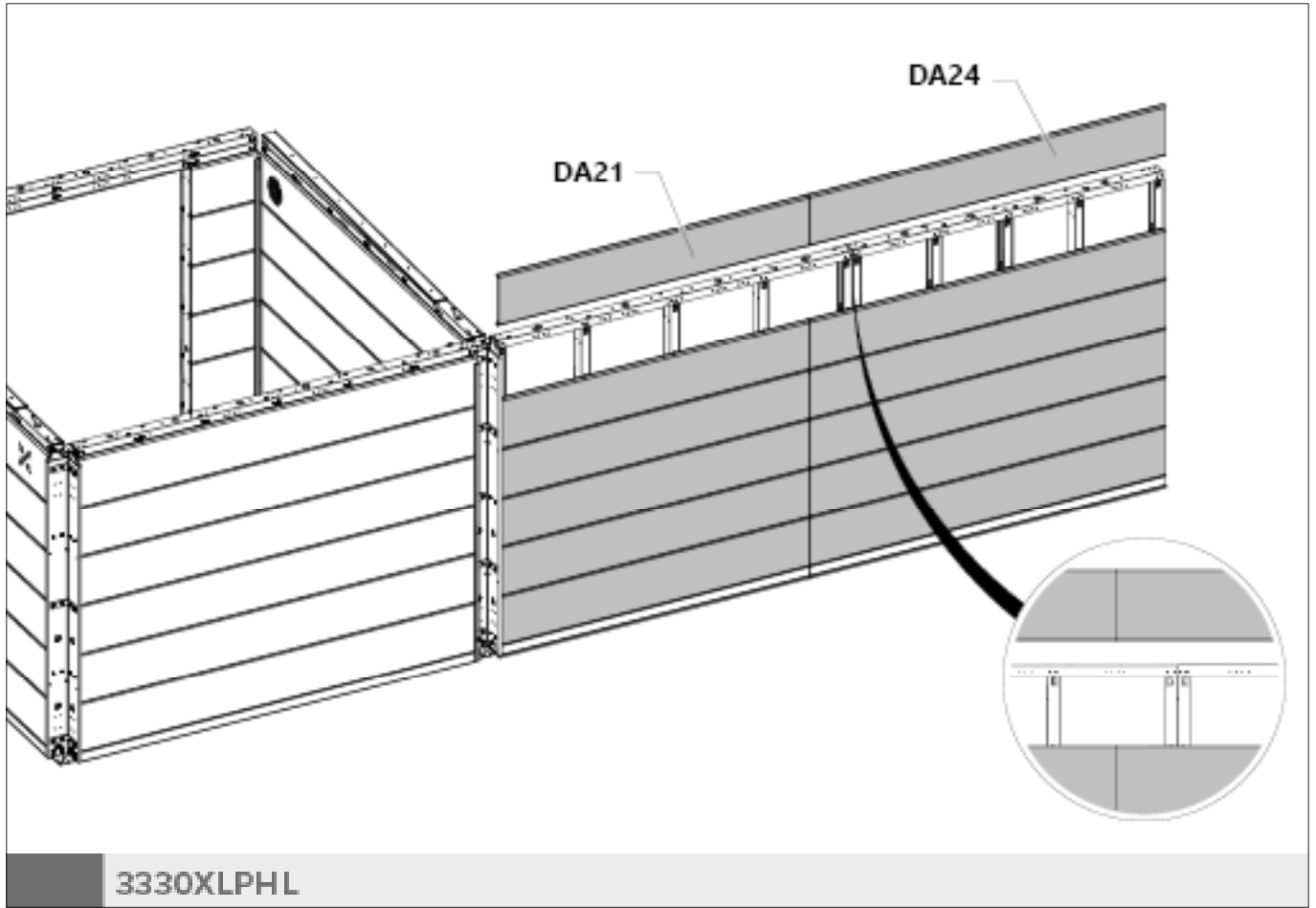


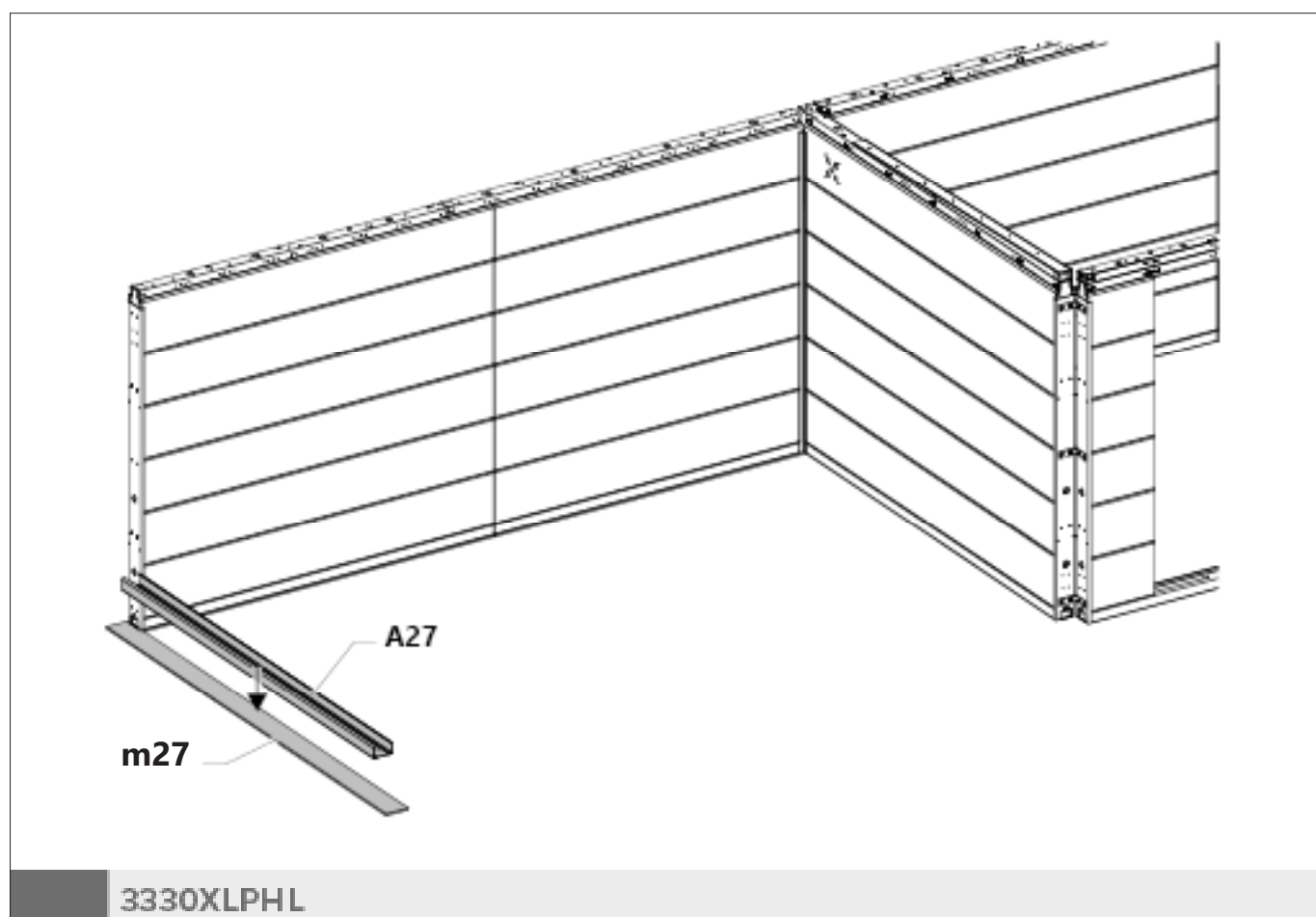
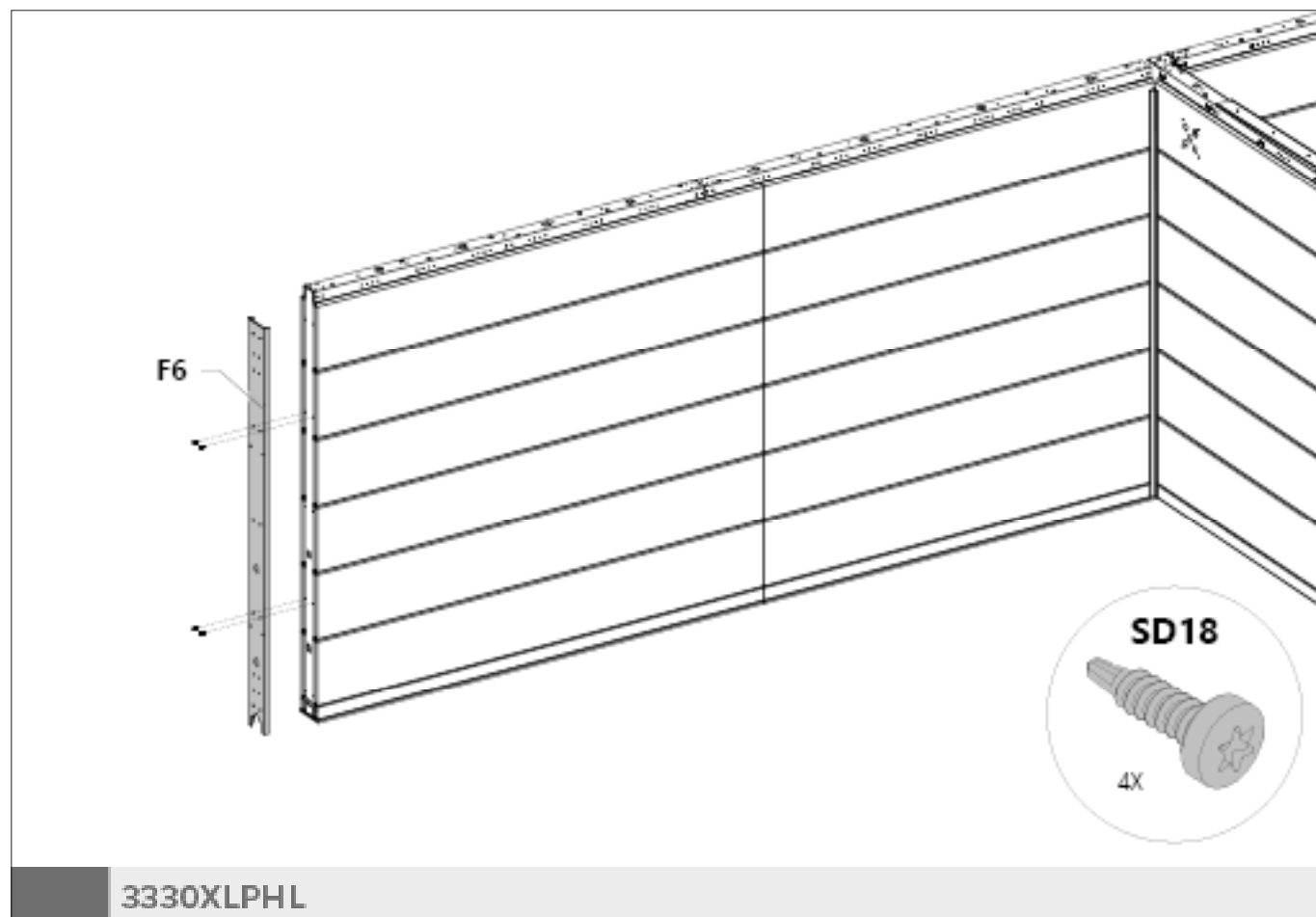


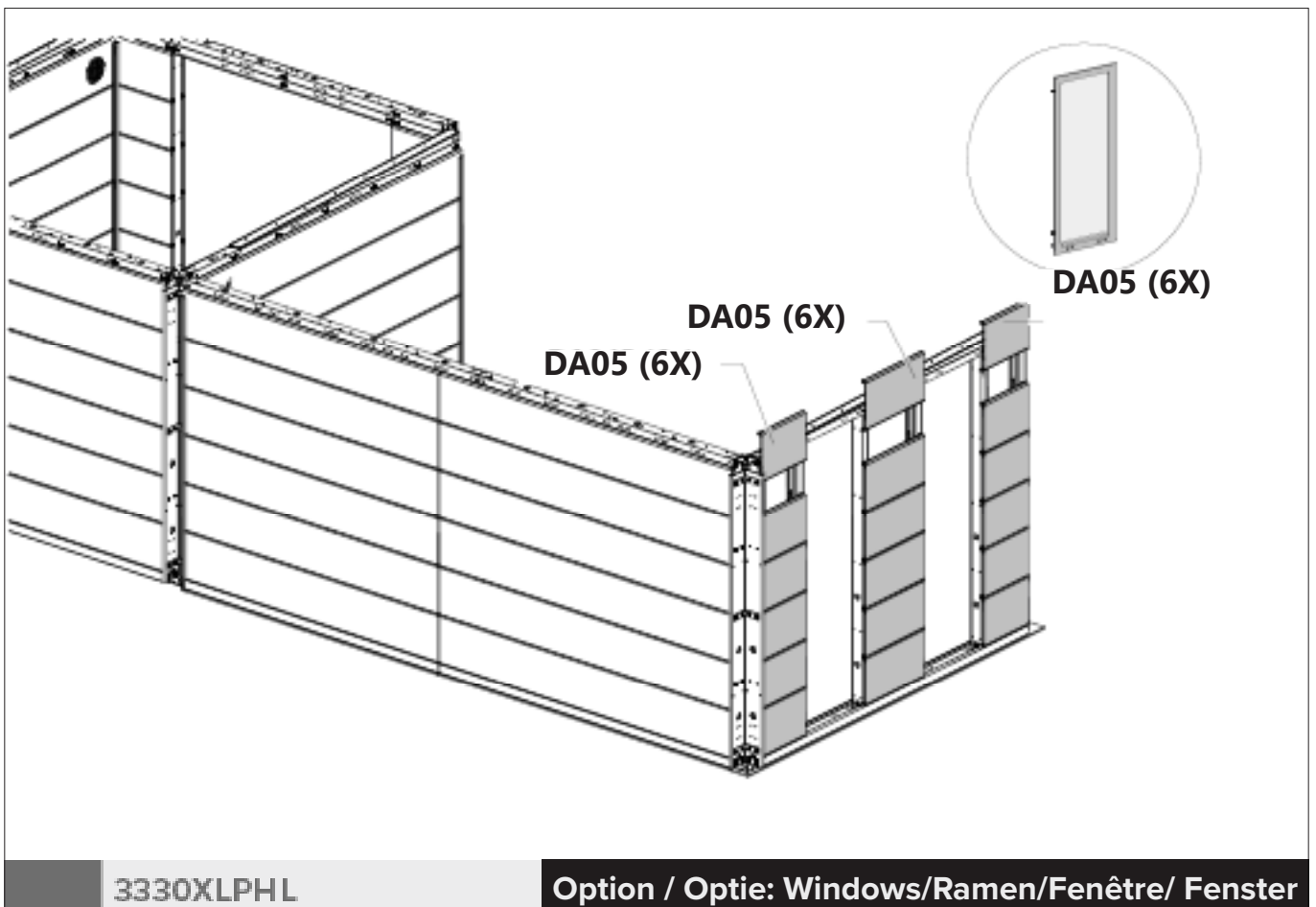
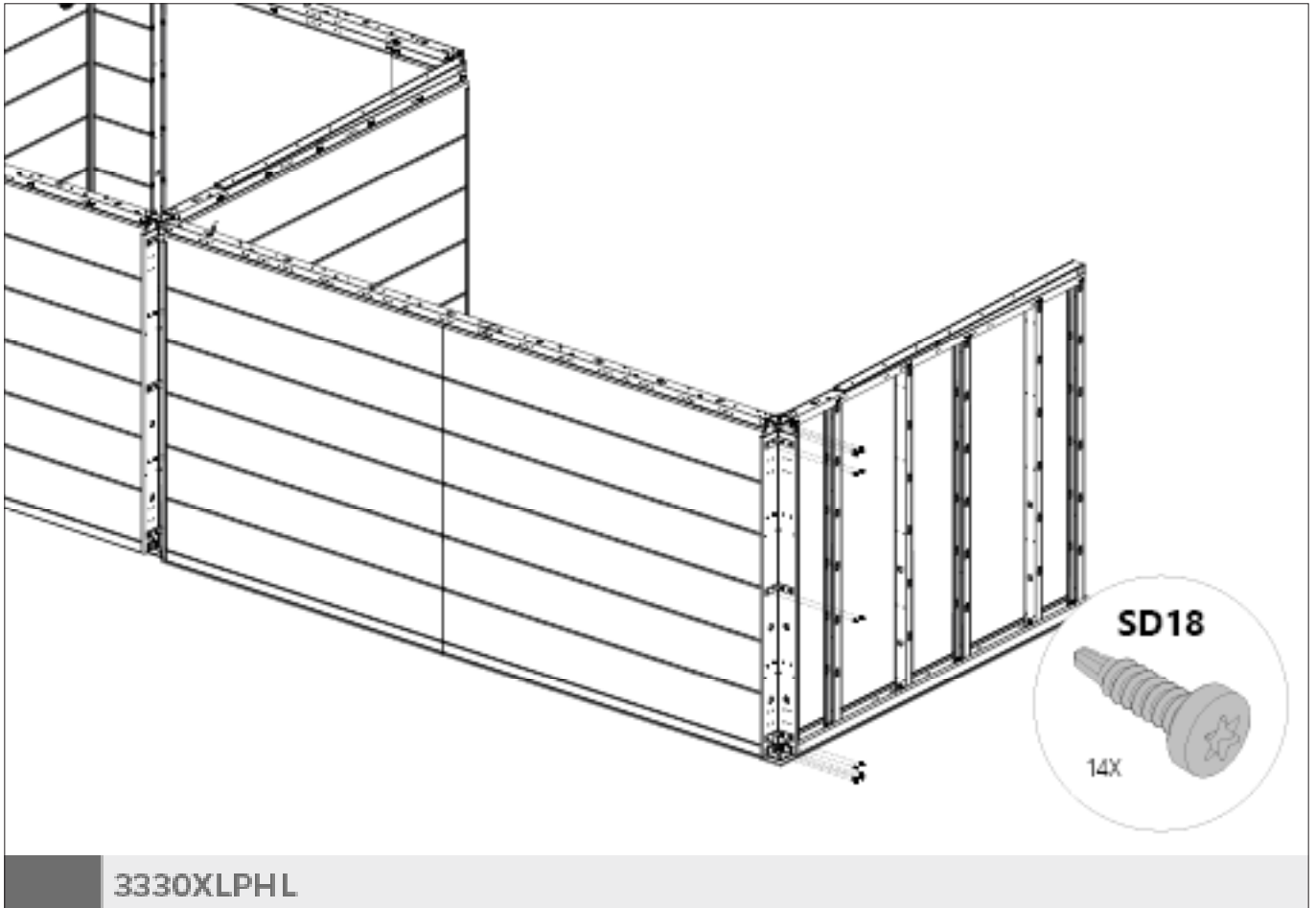


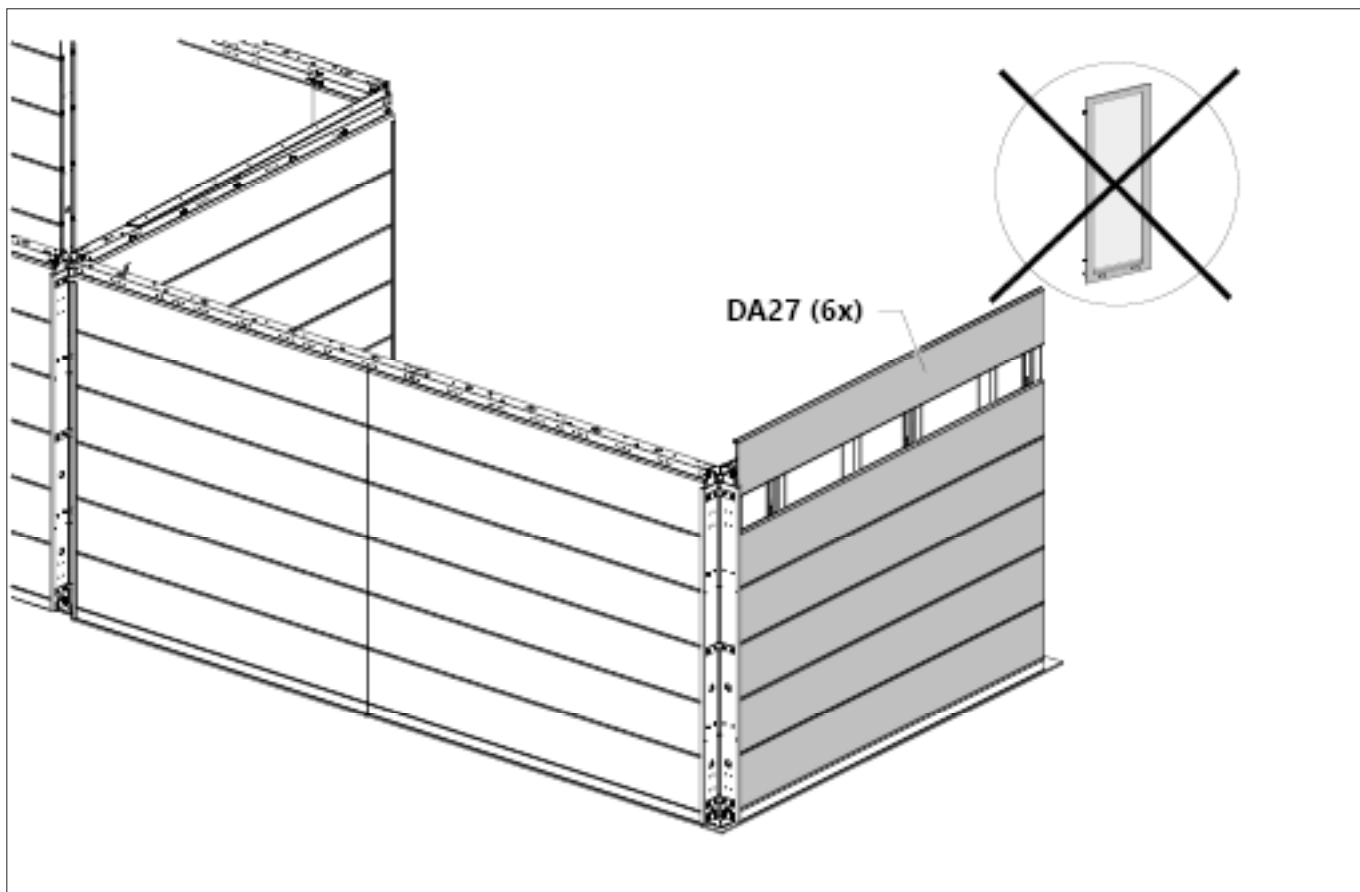




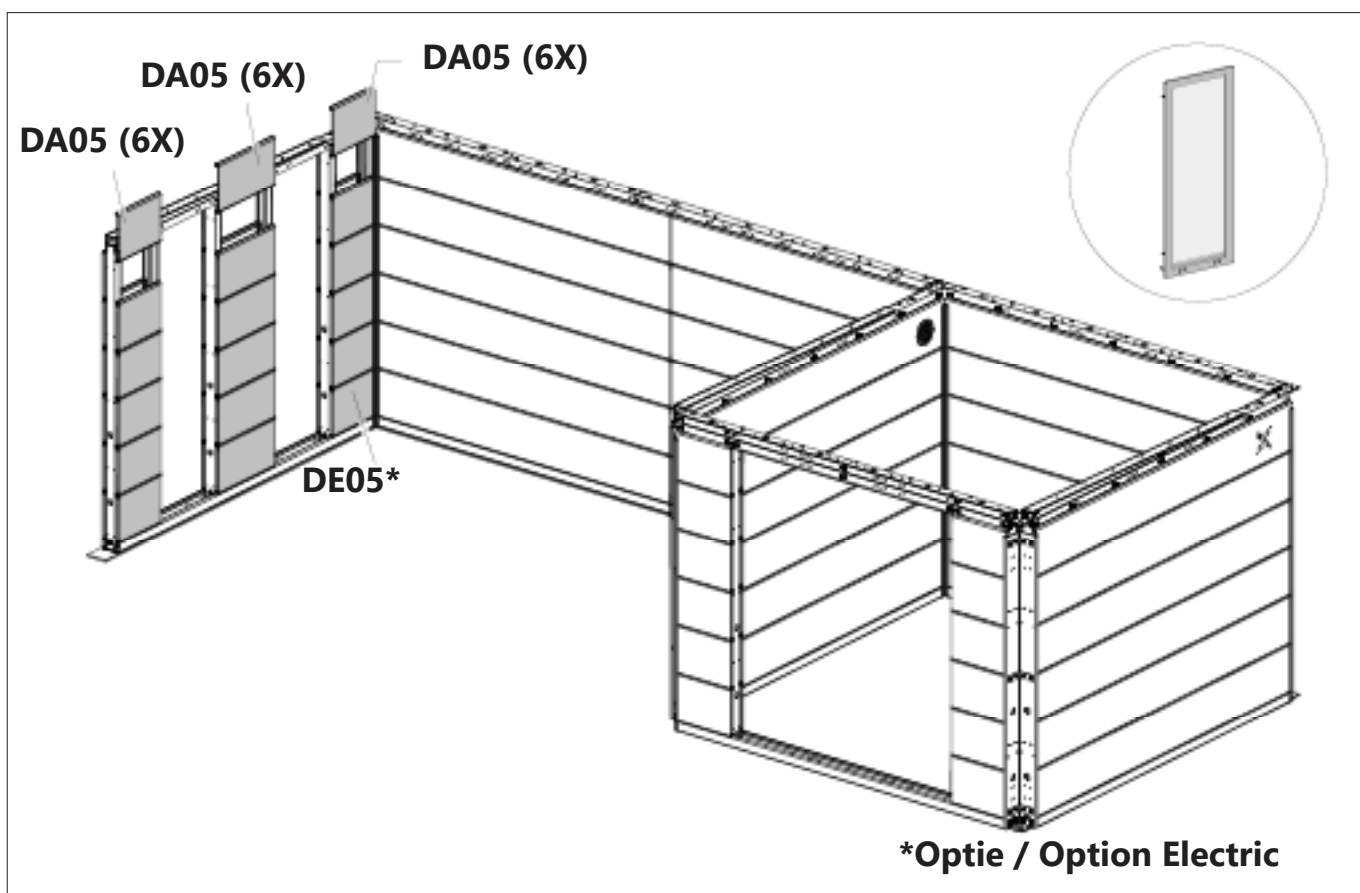






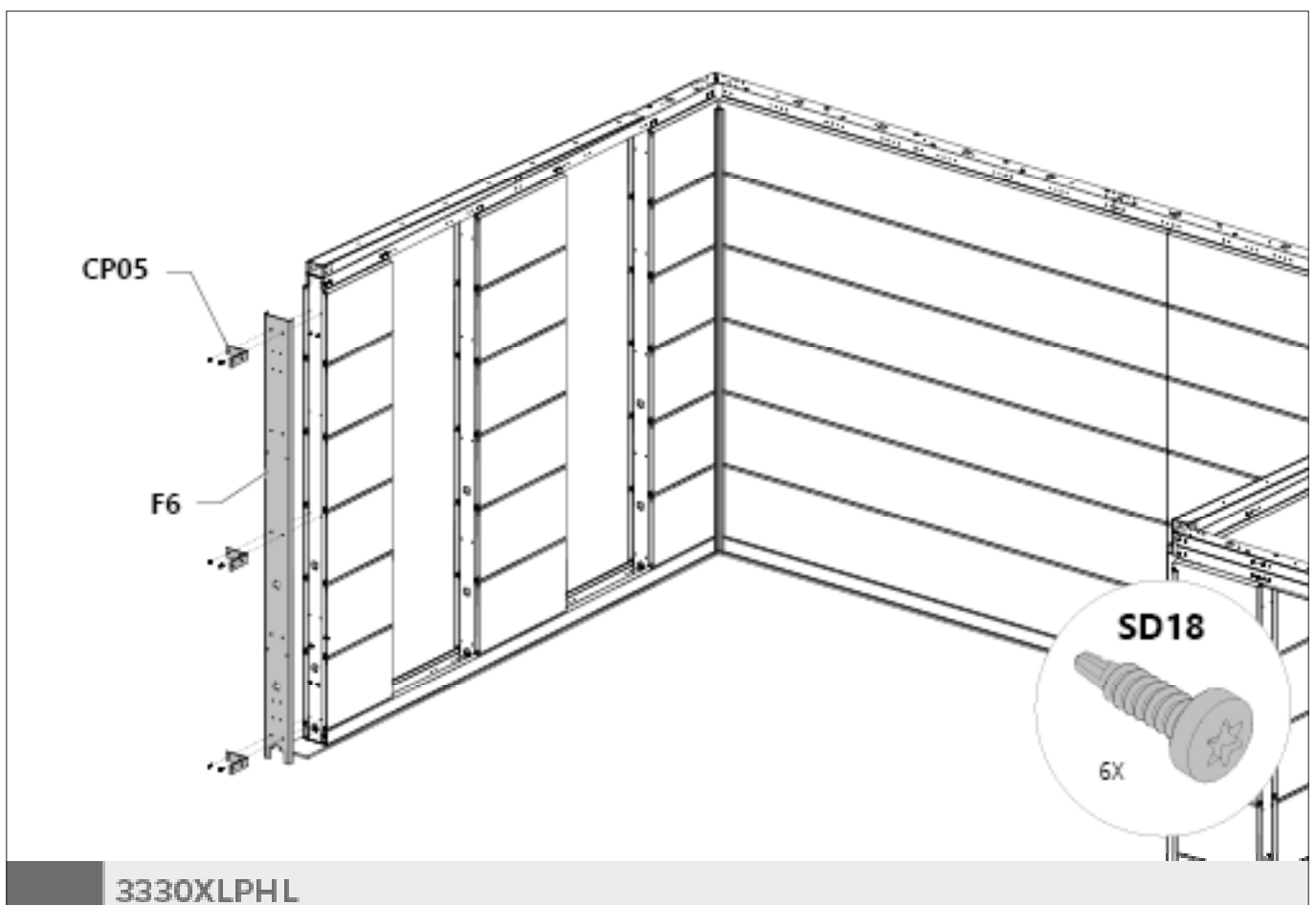
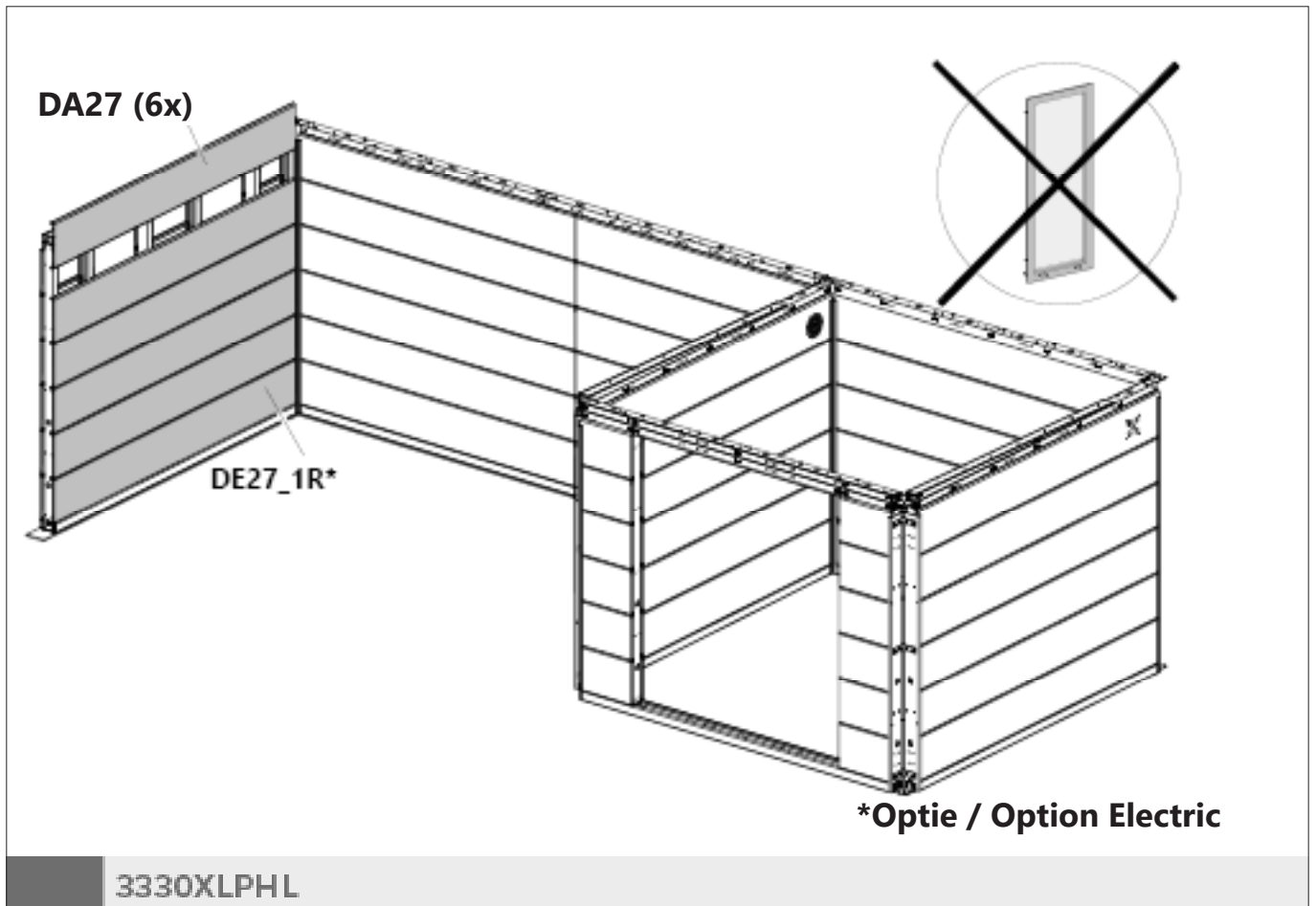


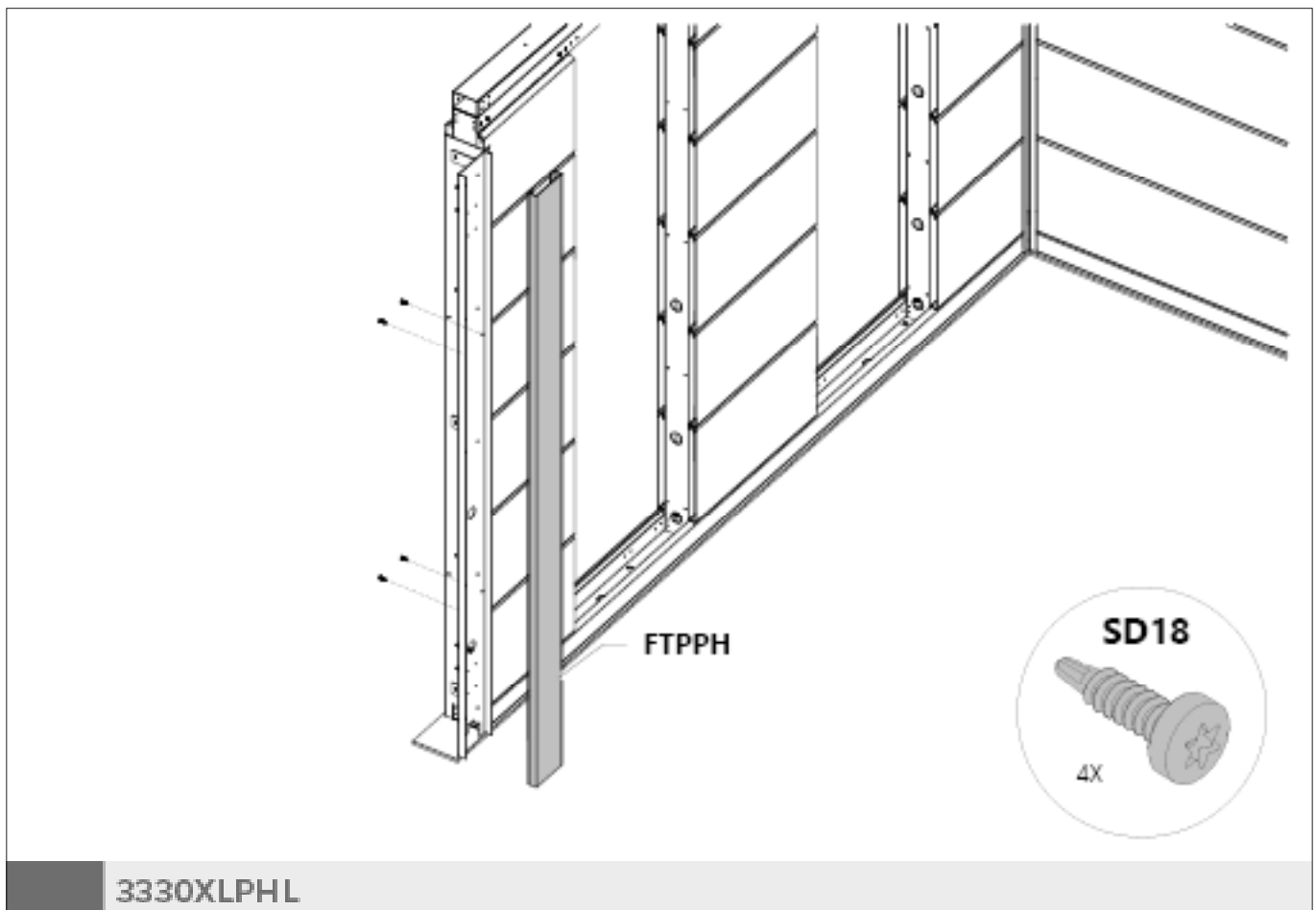
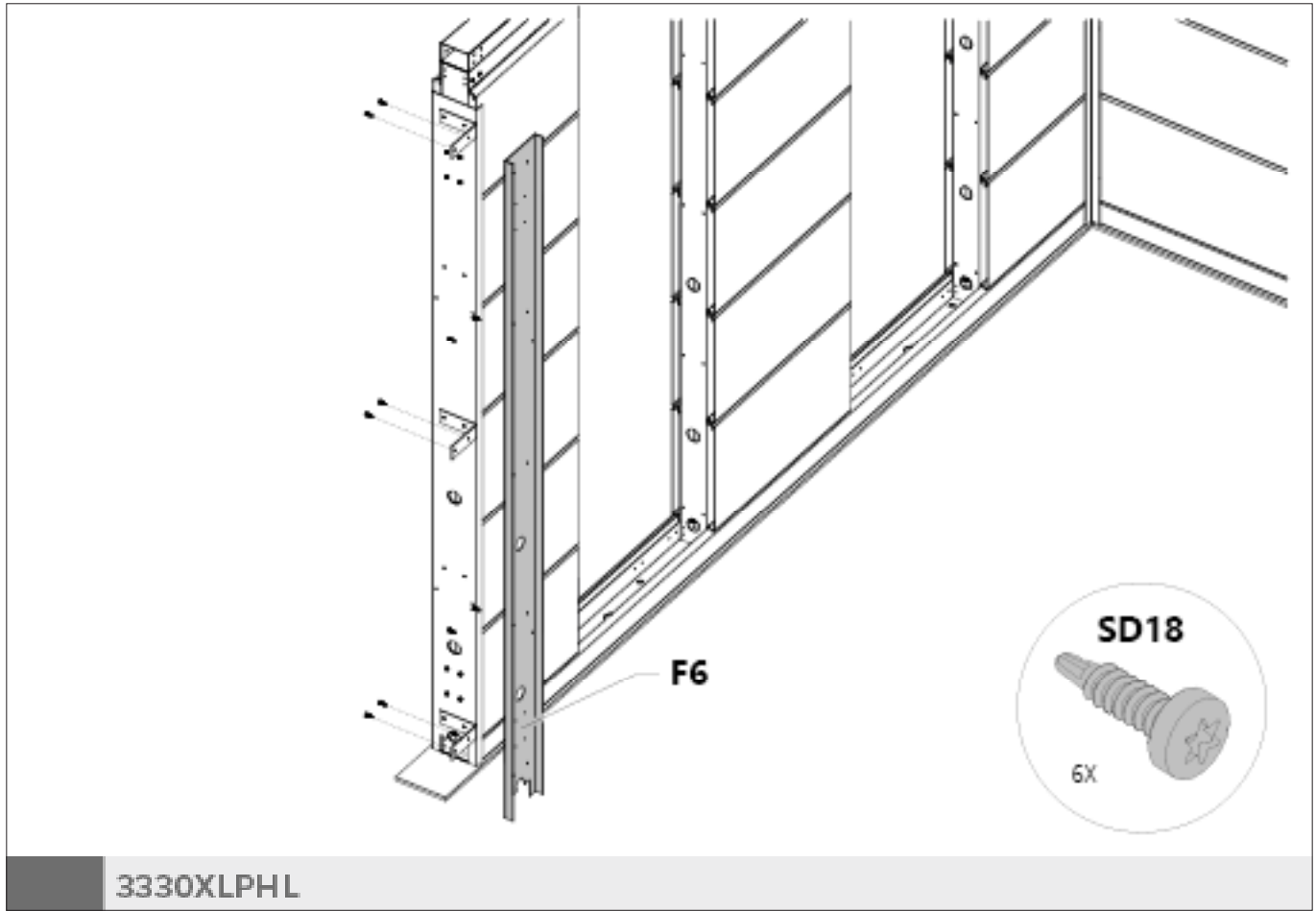
3330XLPHL

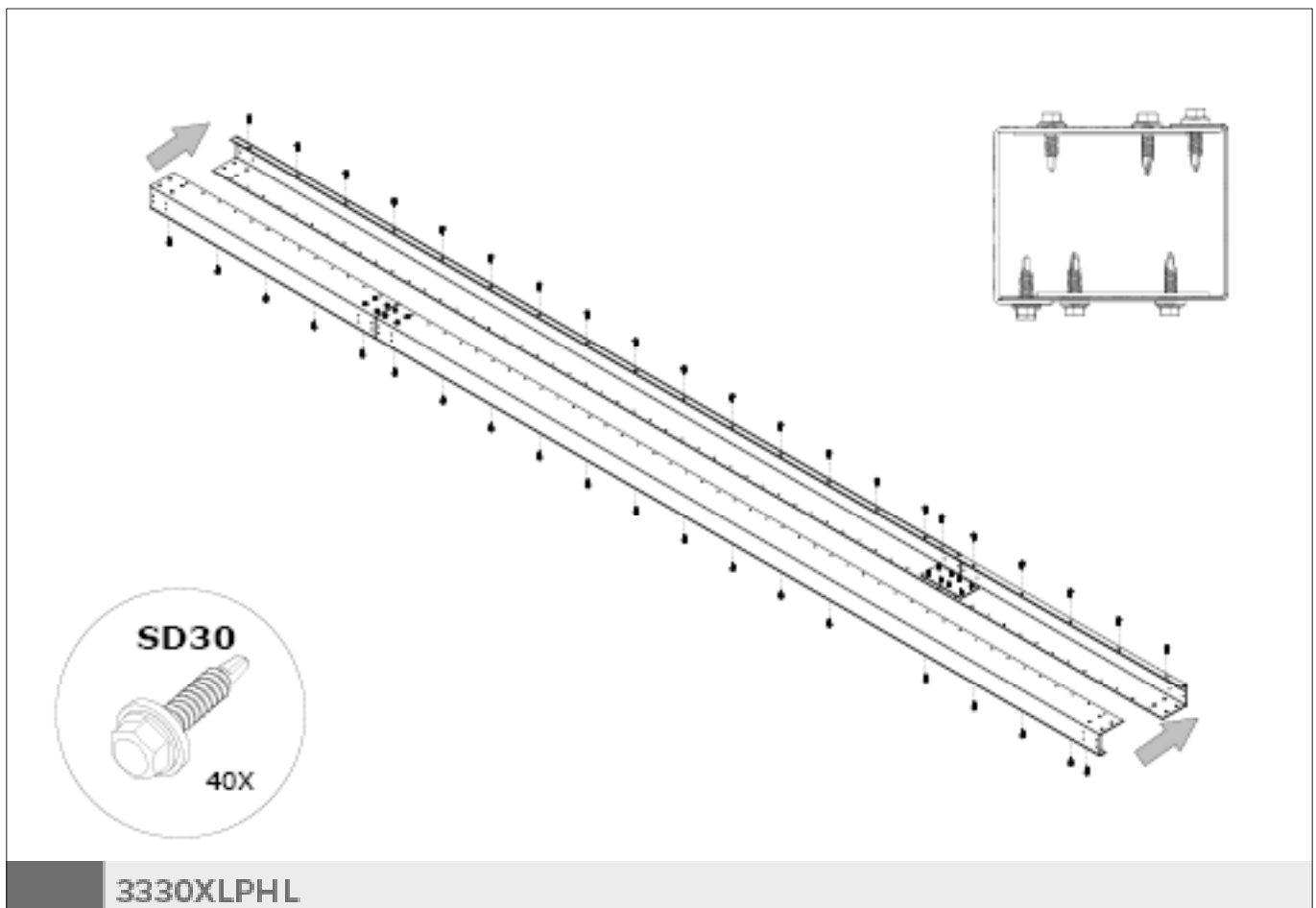
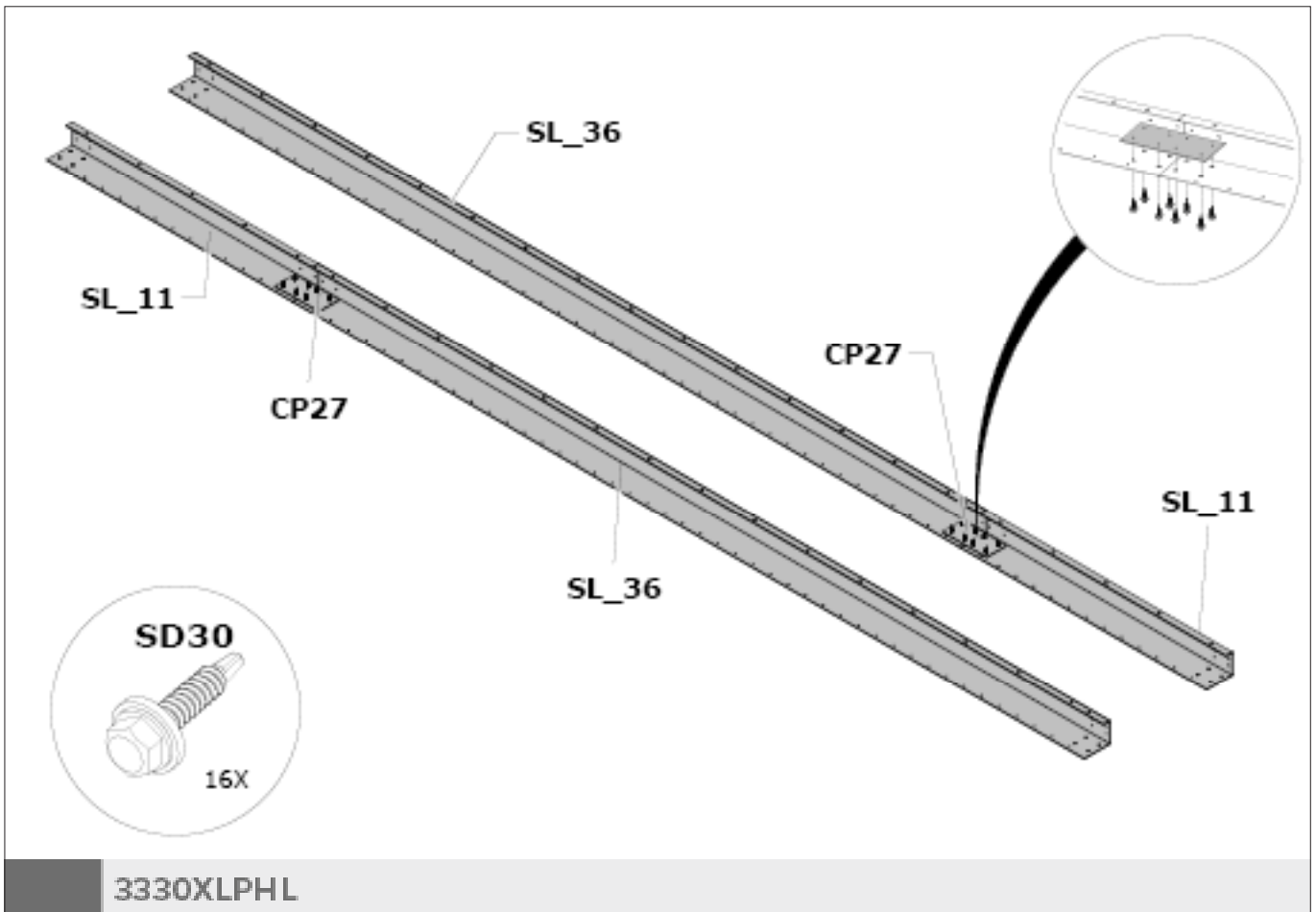


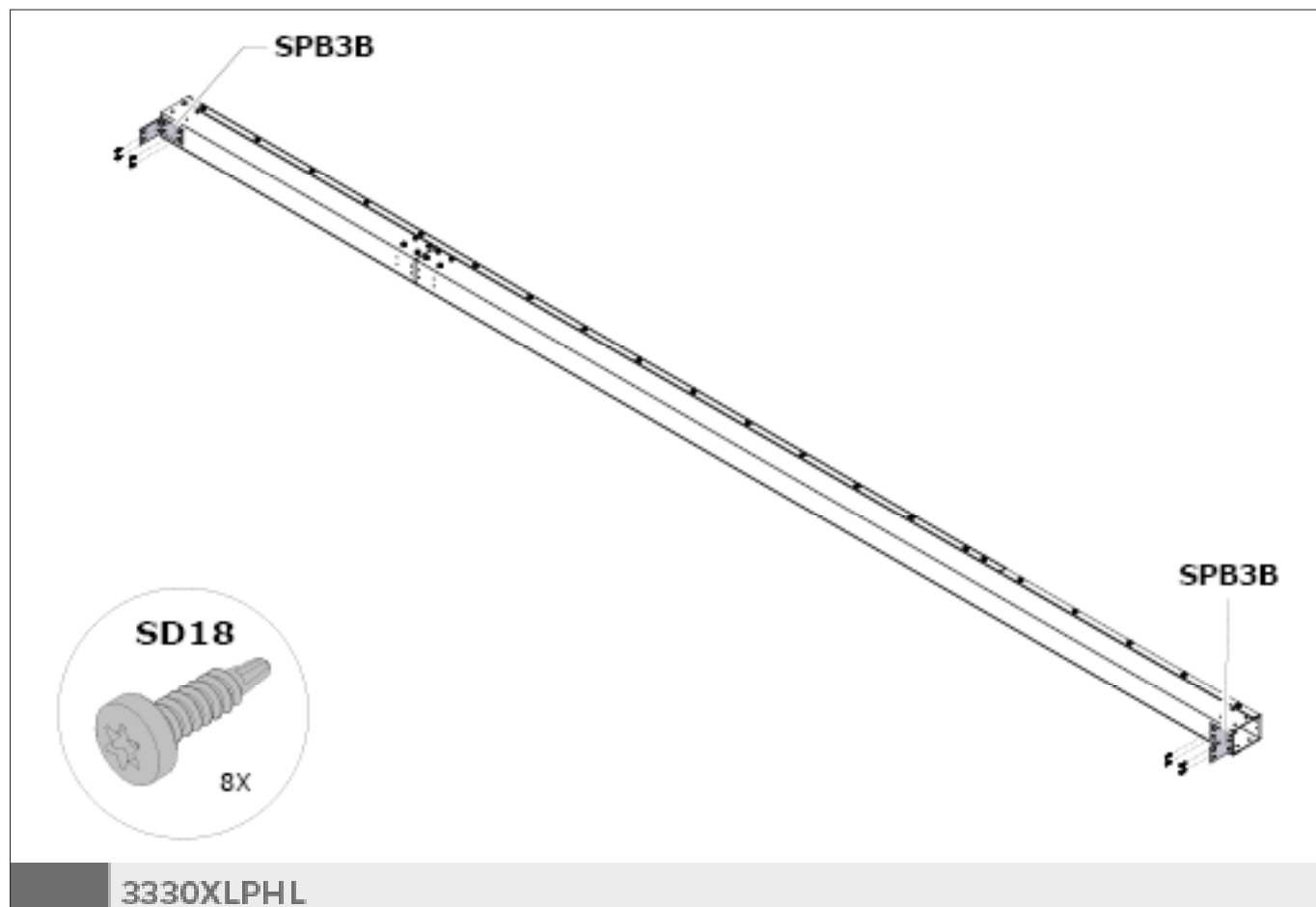
3330XLPHL

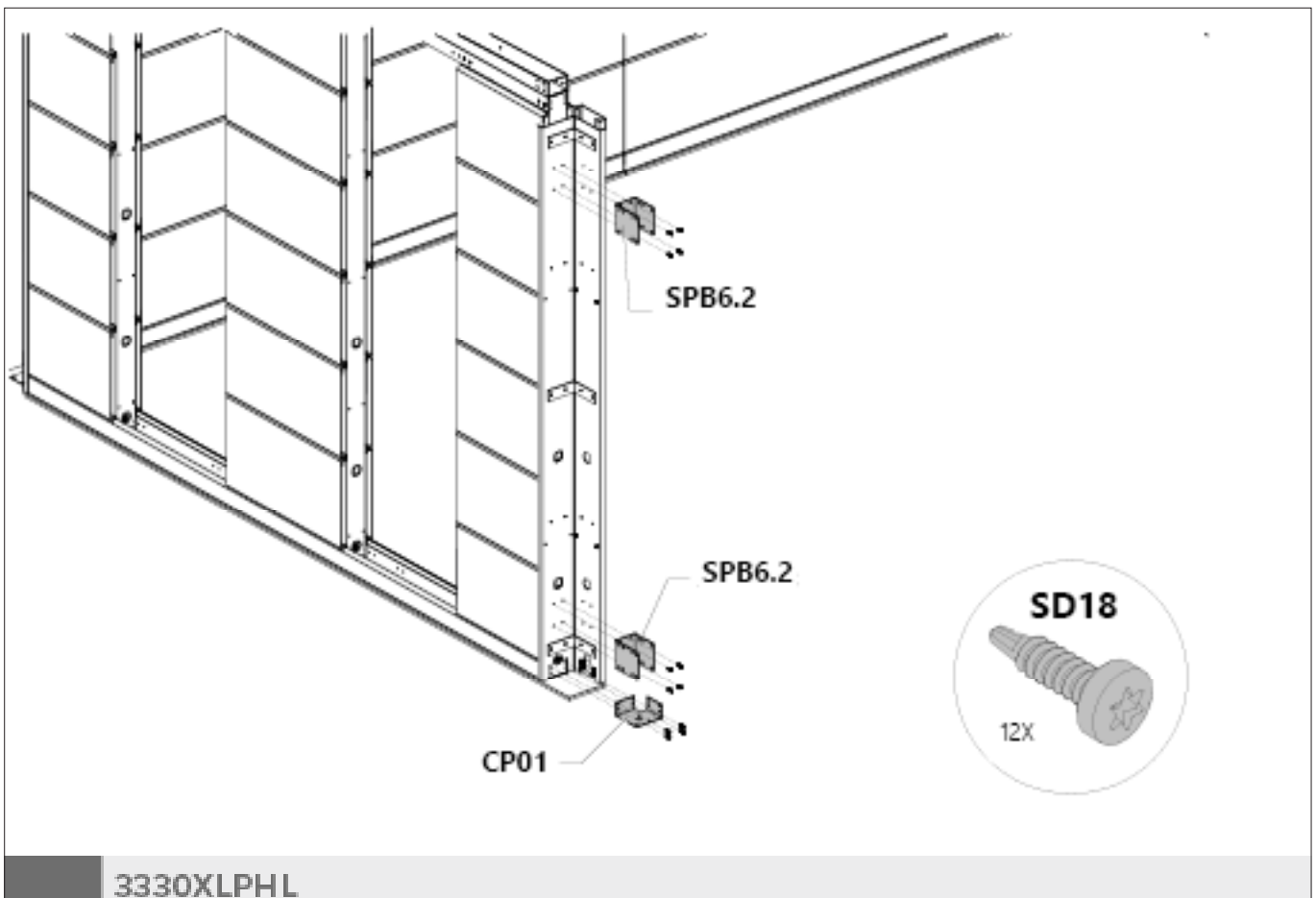
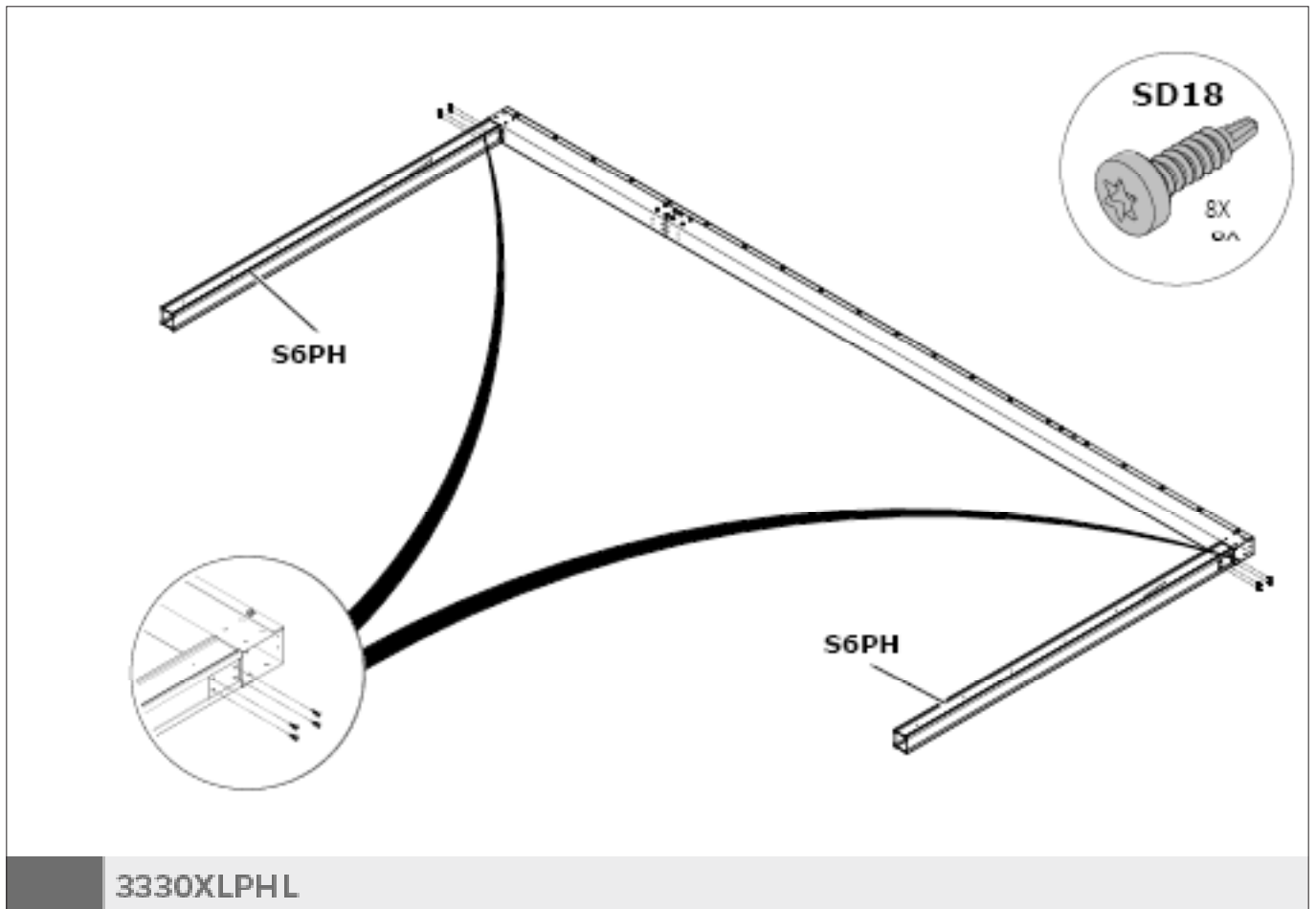
Option / Optie: Windows/Ramen/Fenêtre/ Fenster

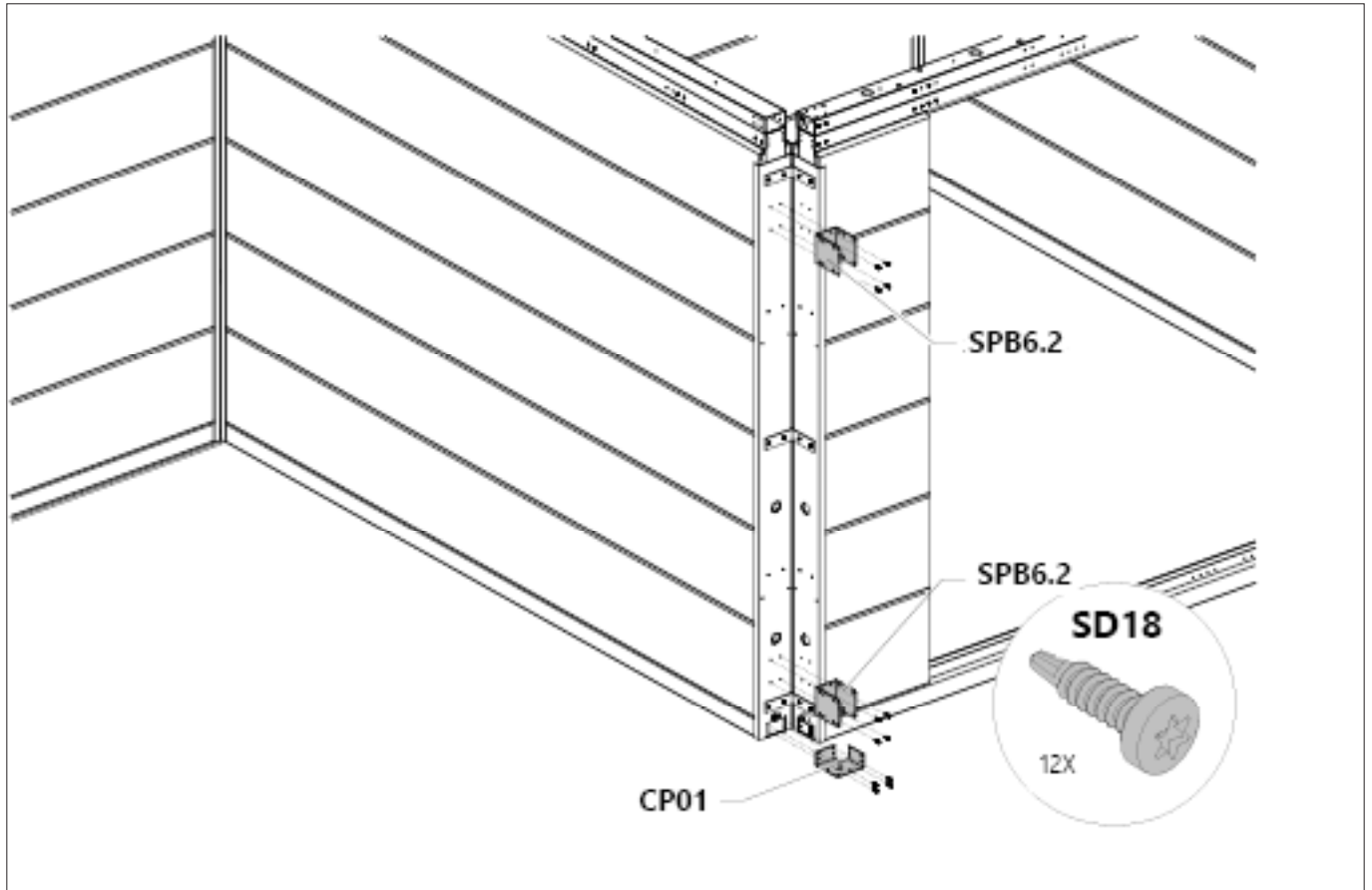




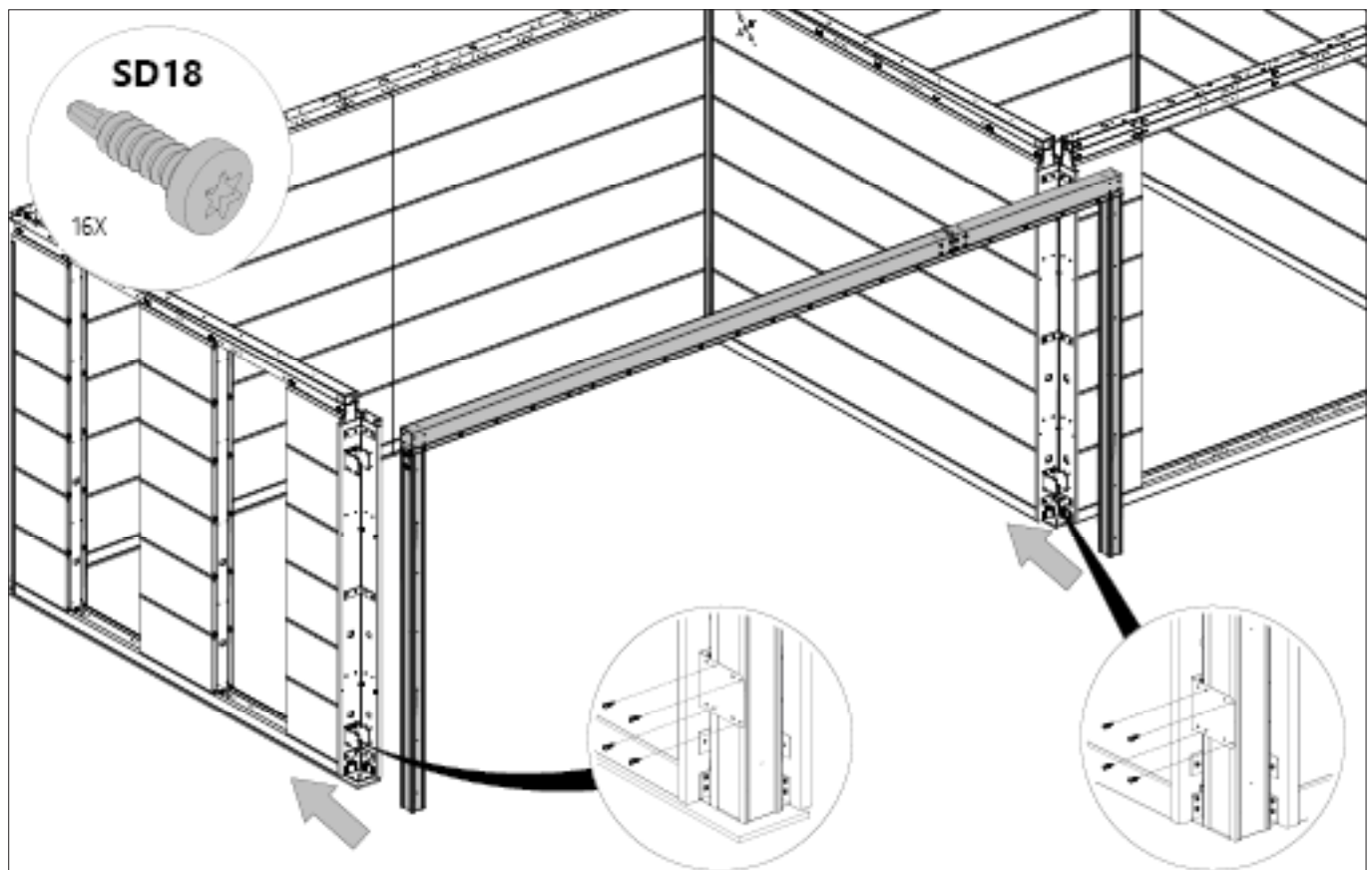




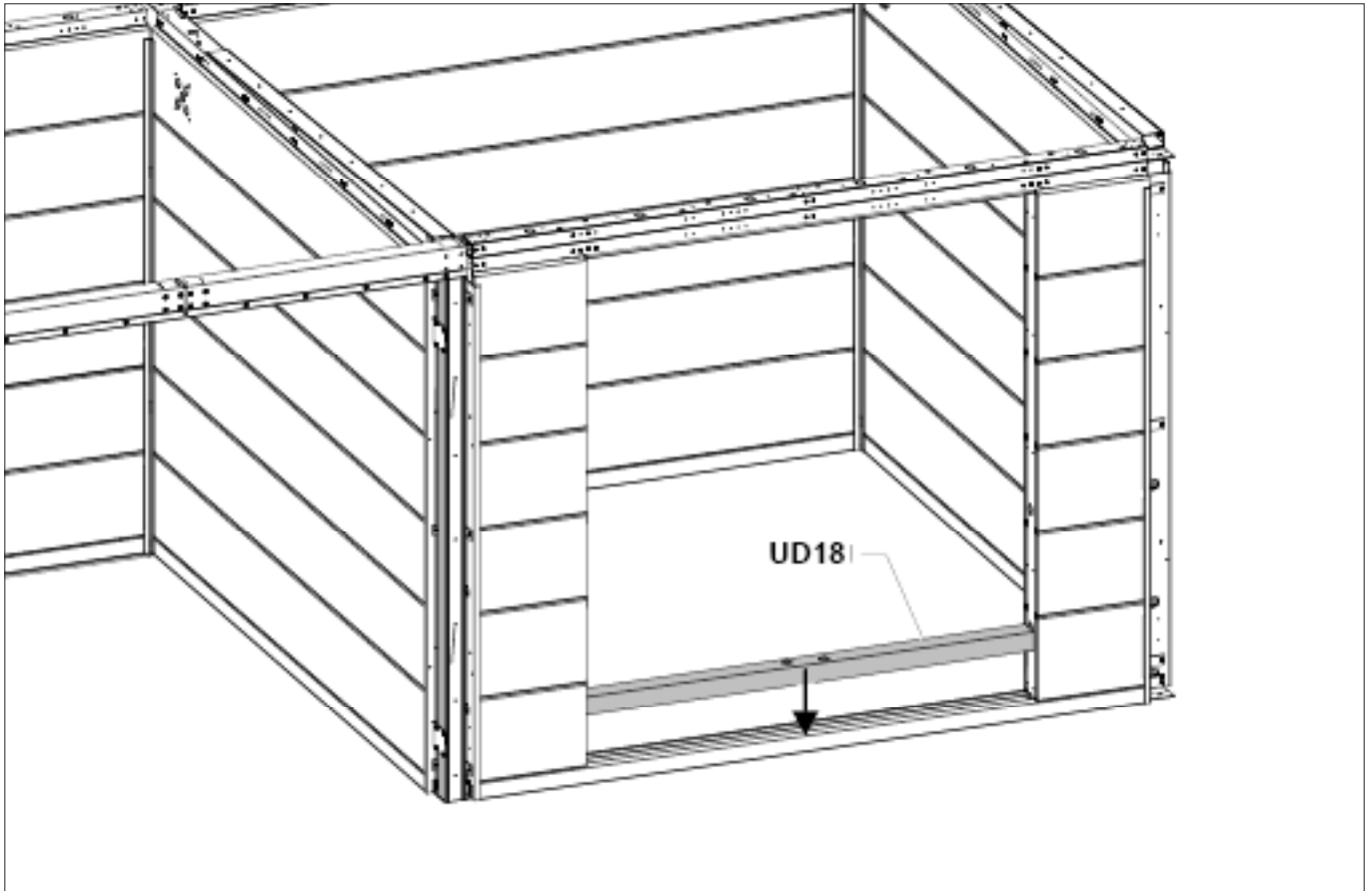




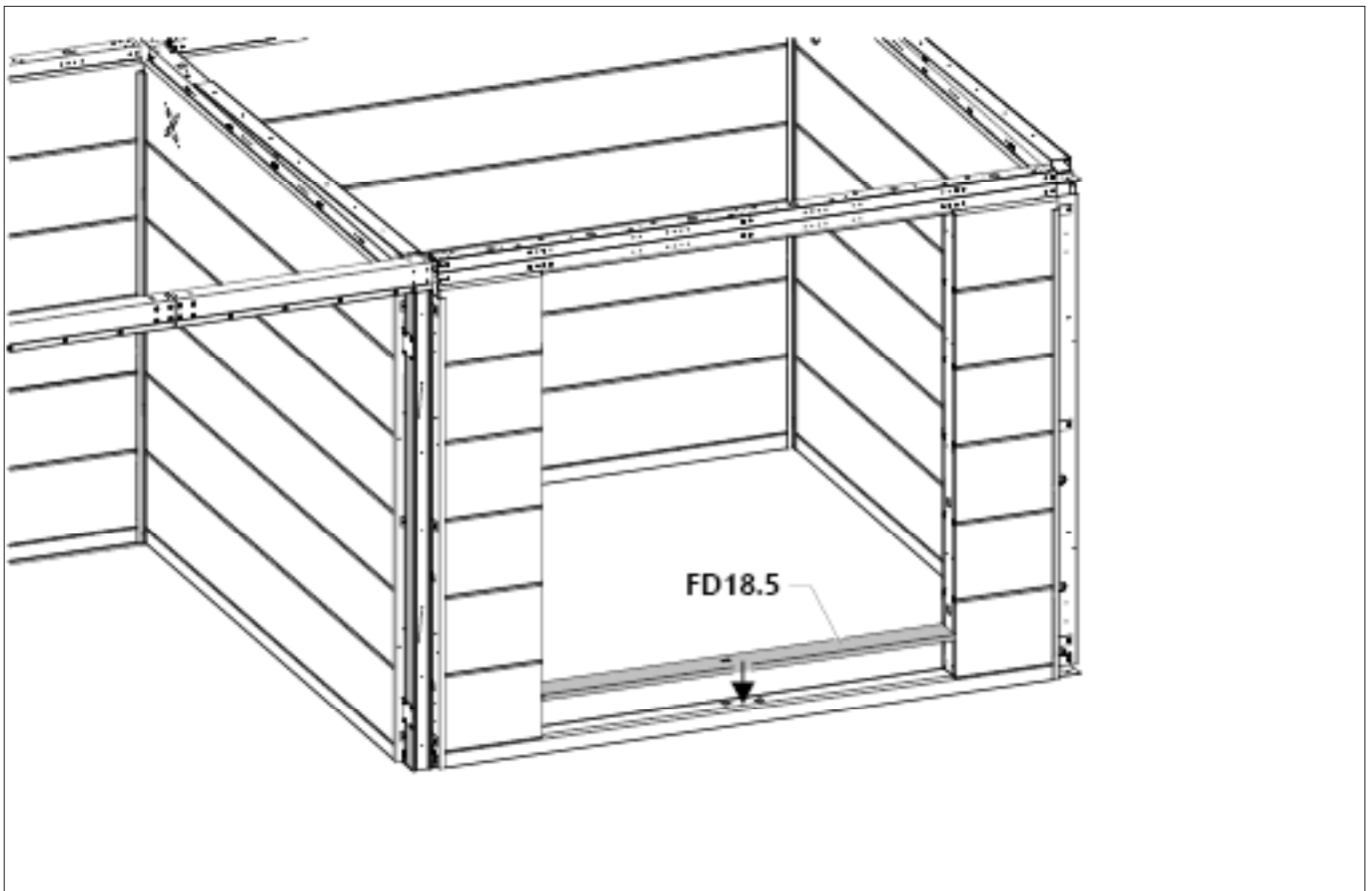
3330XLPHL



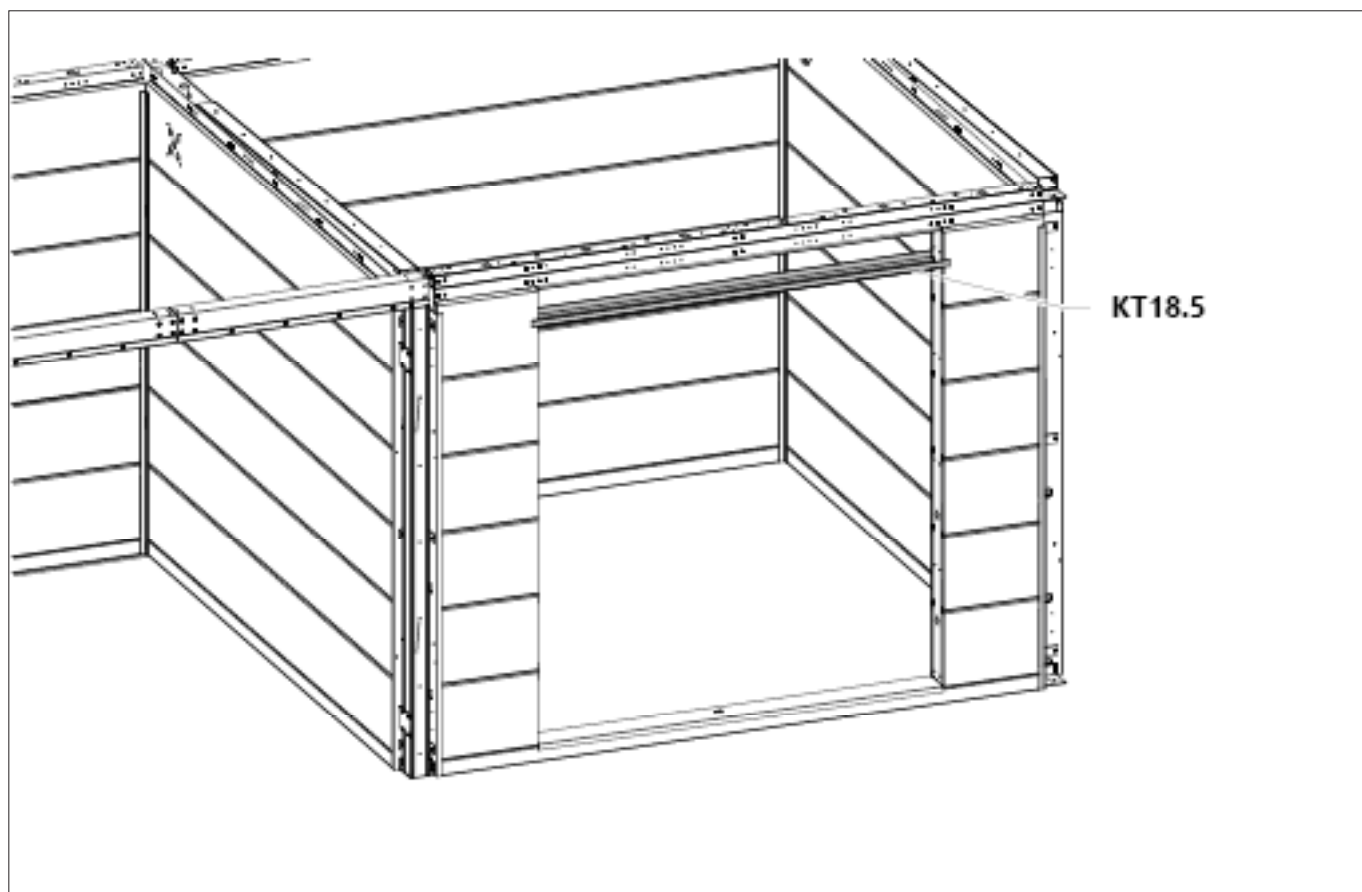
3330XLPHL



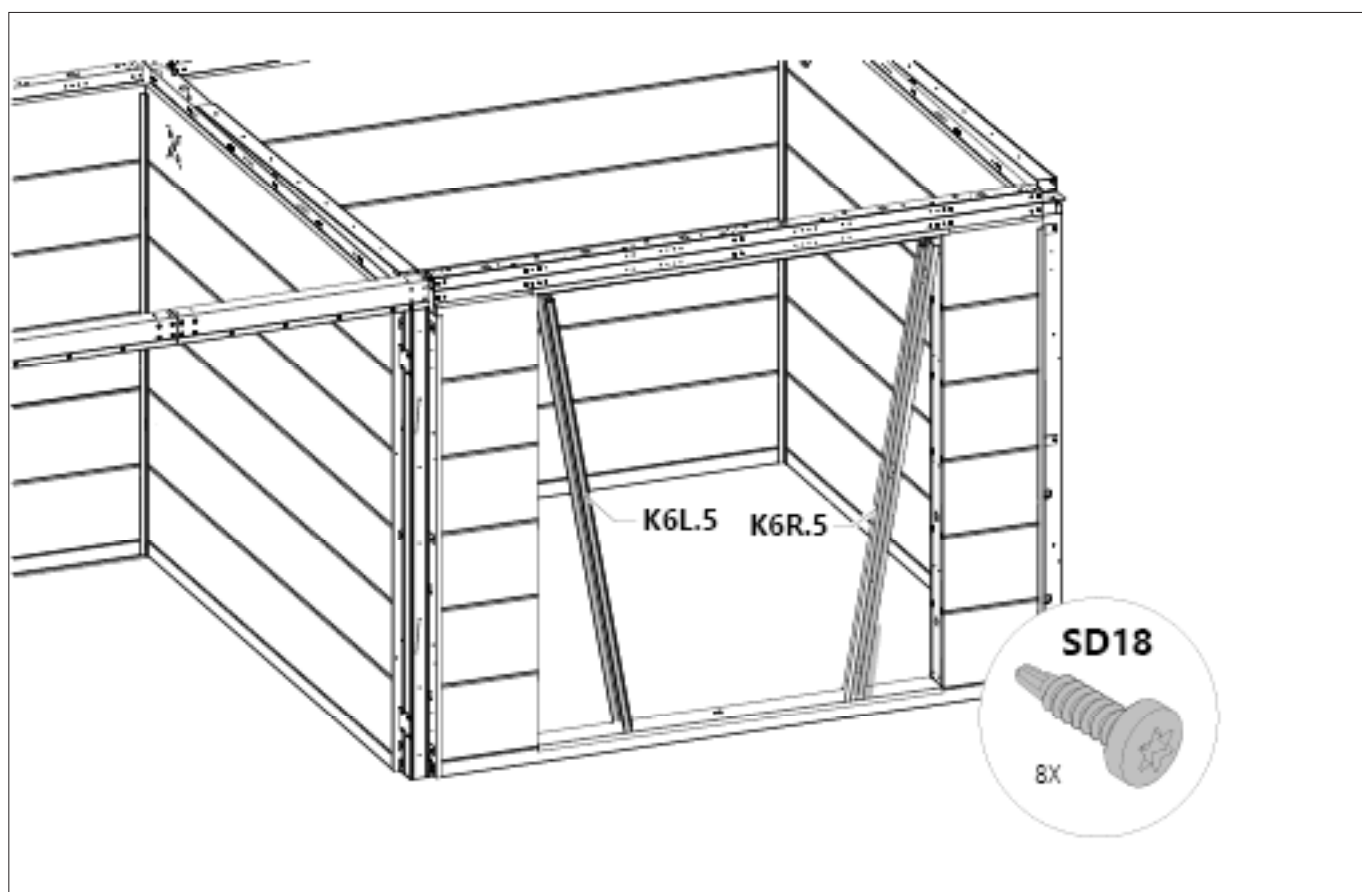
3330XLPHL



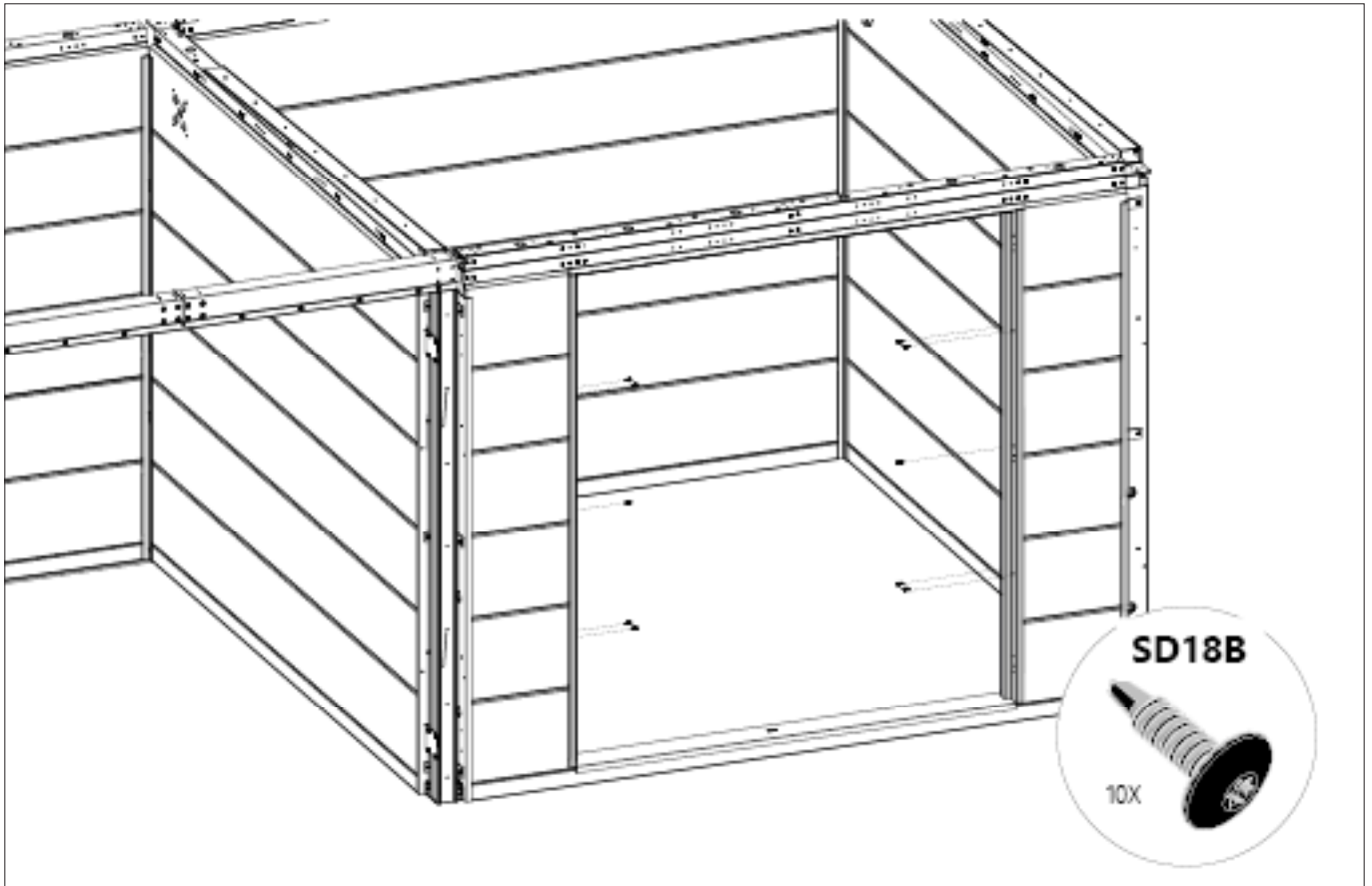
3330XLPHL



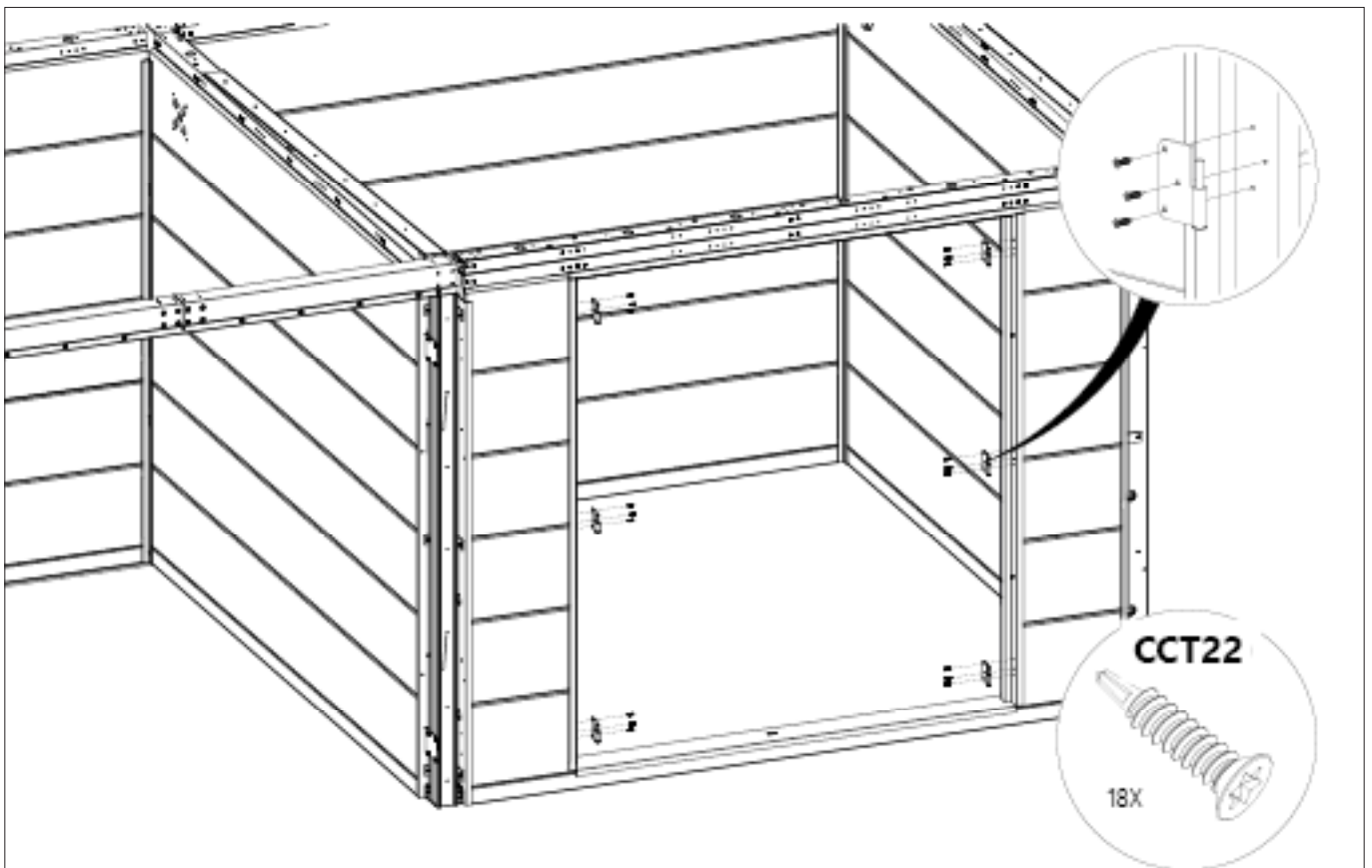
3330XLPHL



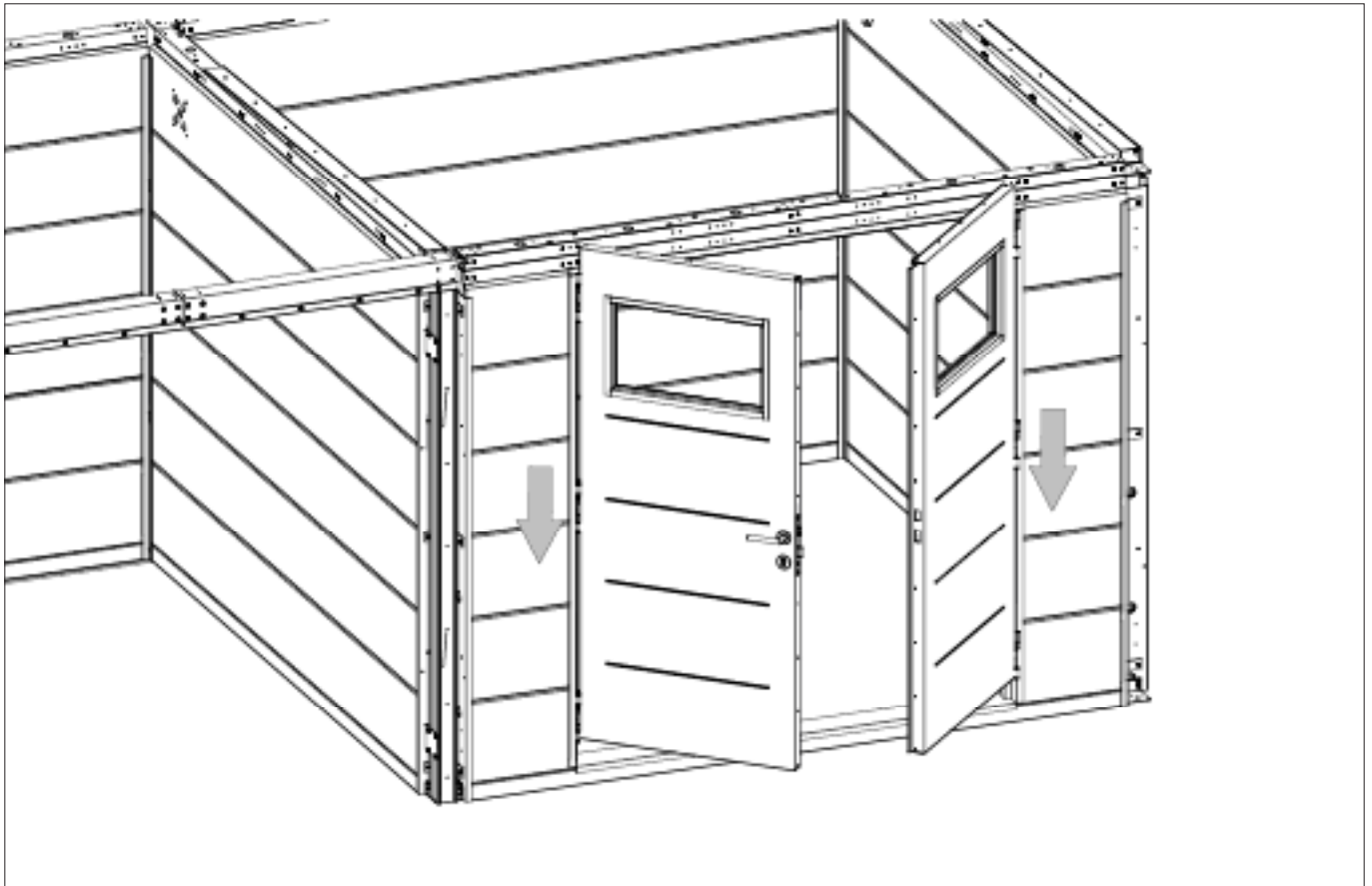
3330XLPHL



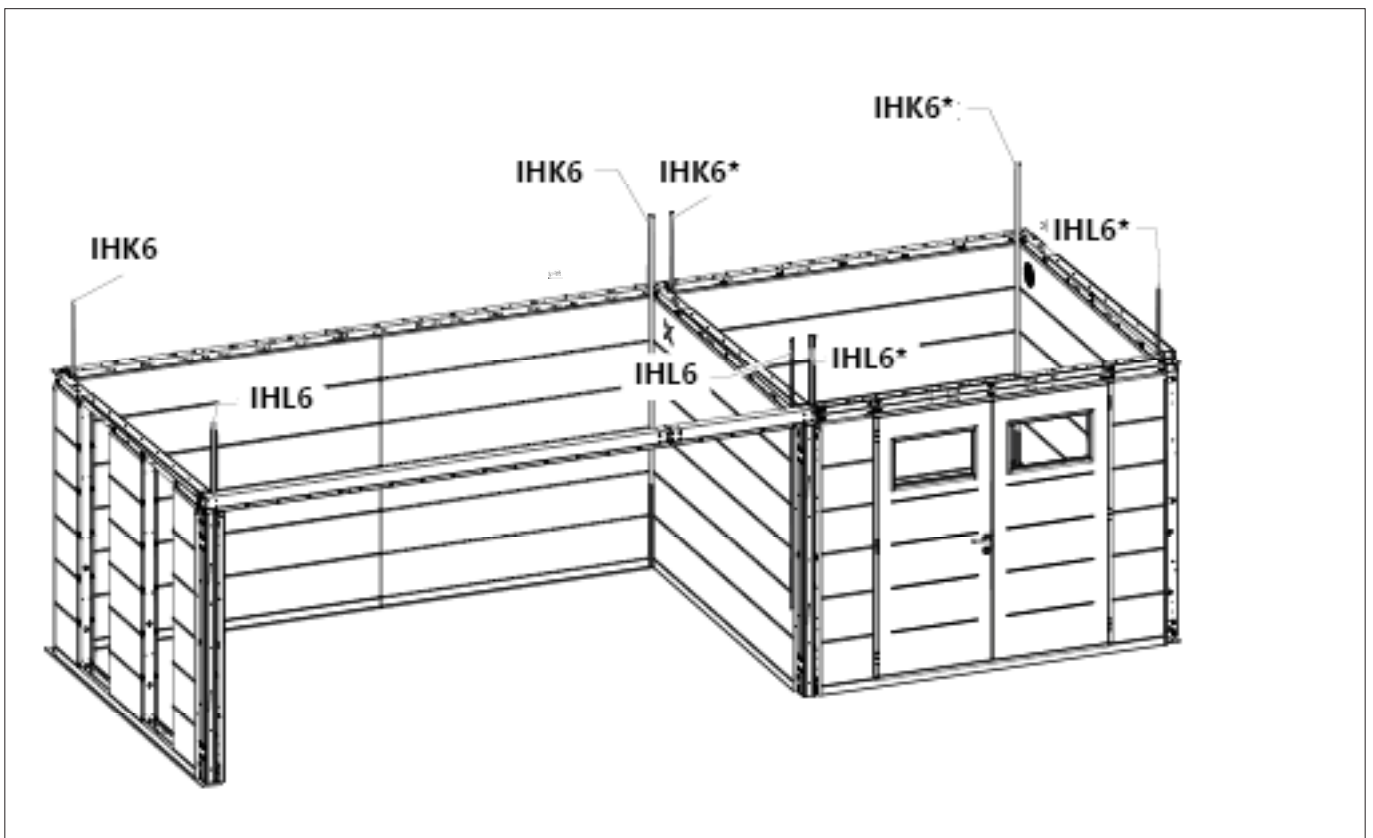
3330XLPHL



3330XLPHL

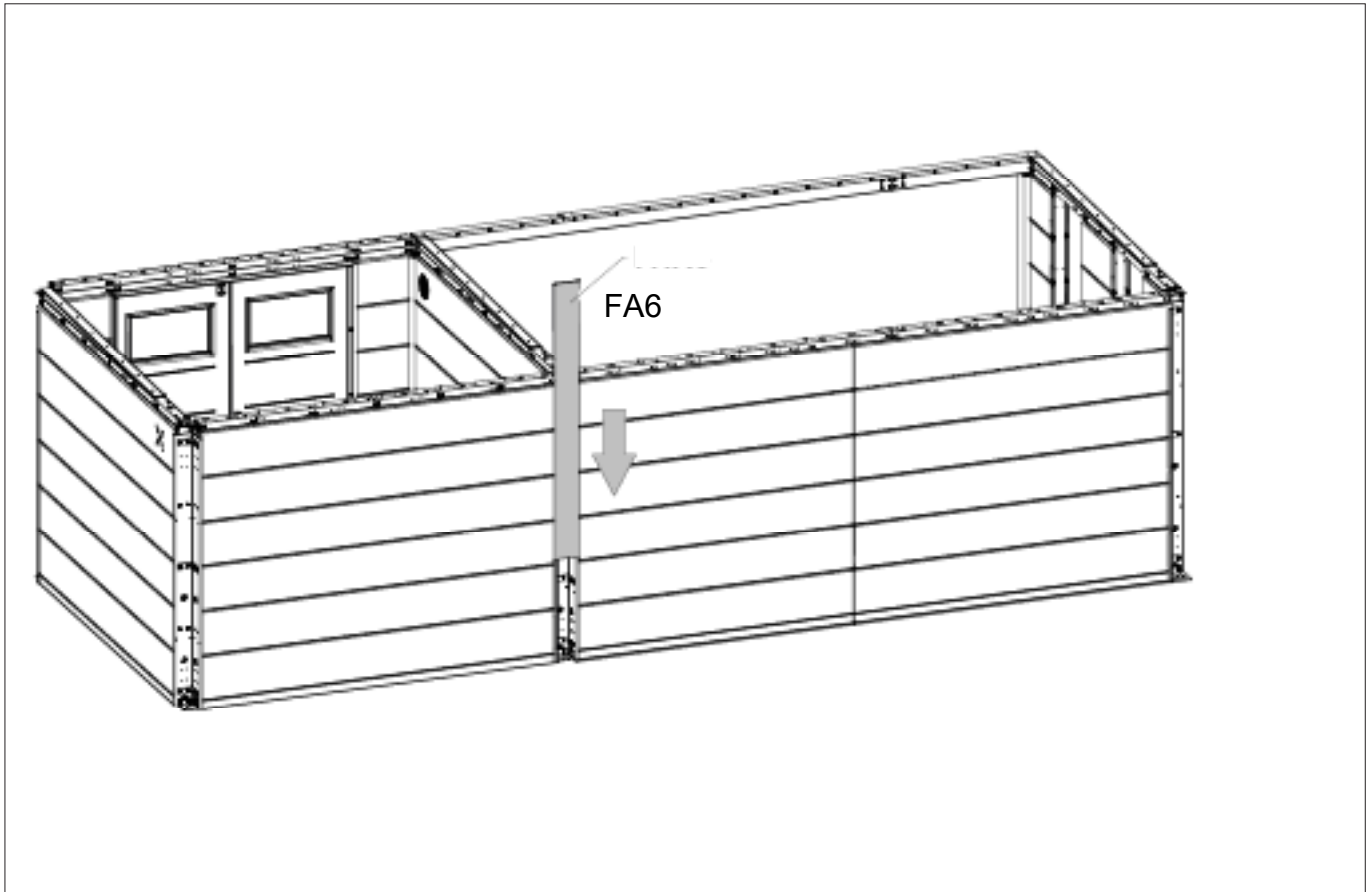


3330XLPHL

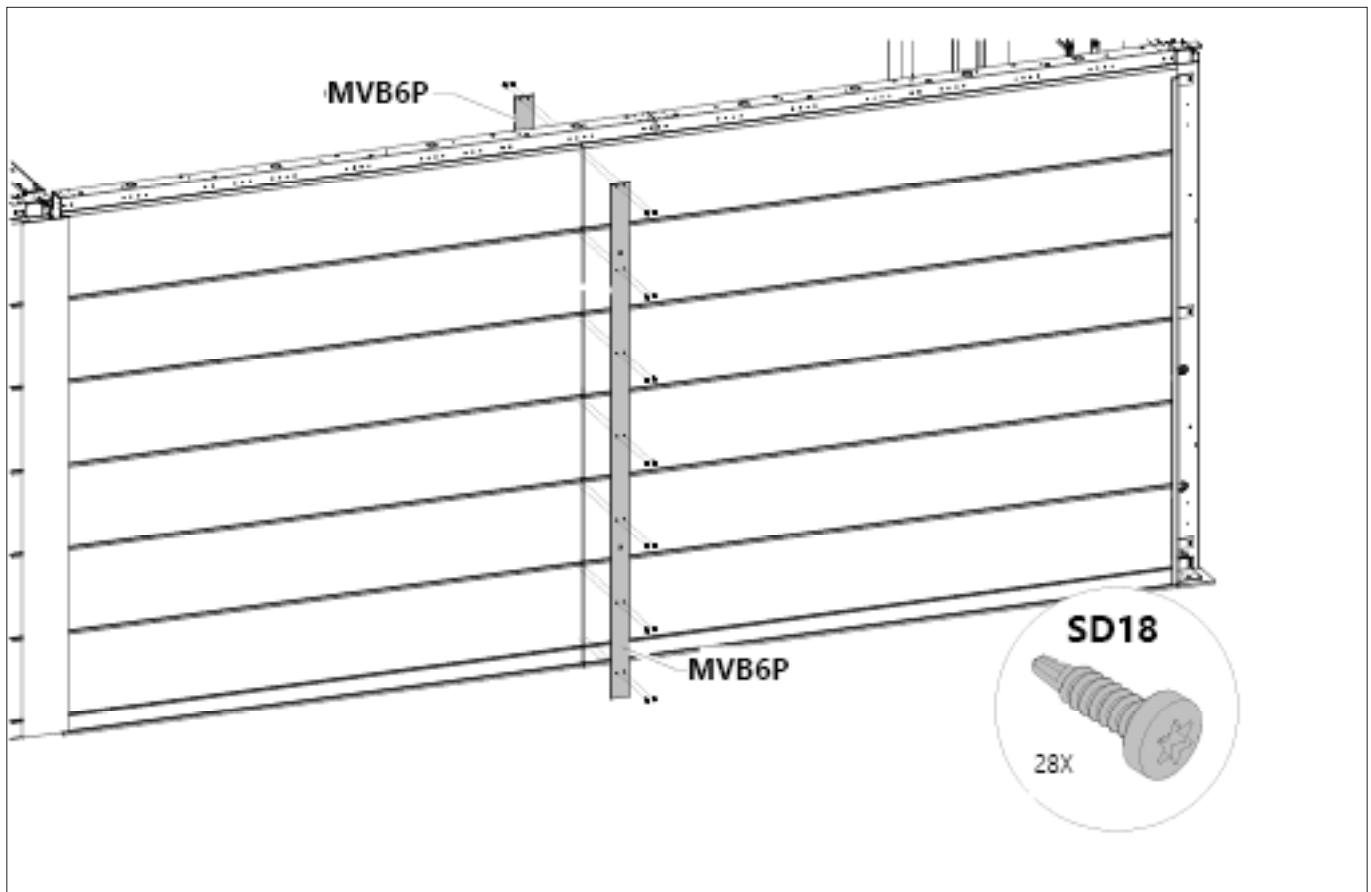


***Option/Optie: Revêtement intérieur/Binnenbekleding/Interior lininge/Innenverkleidung**

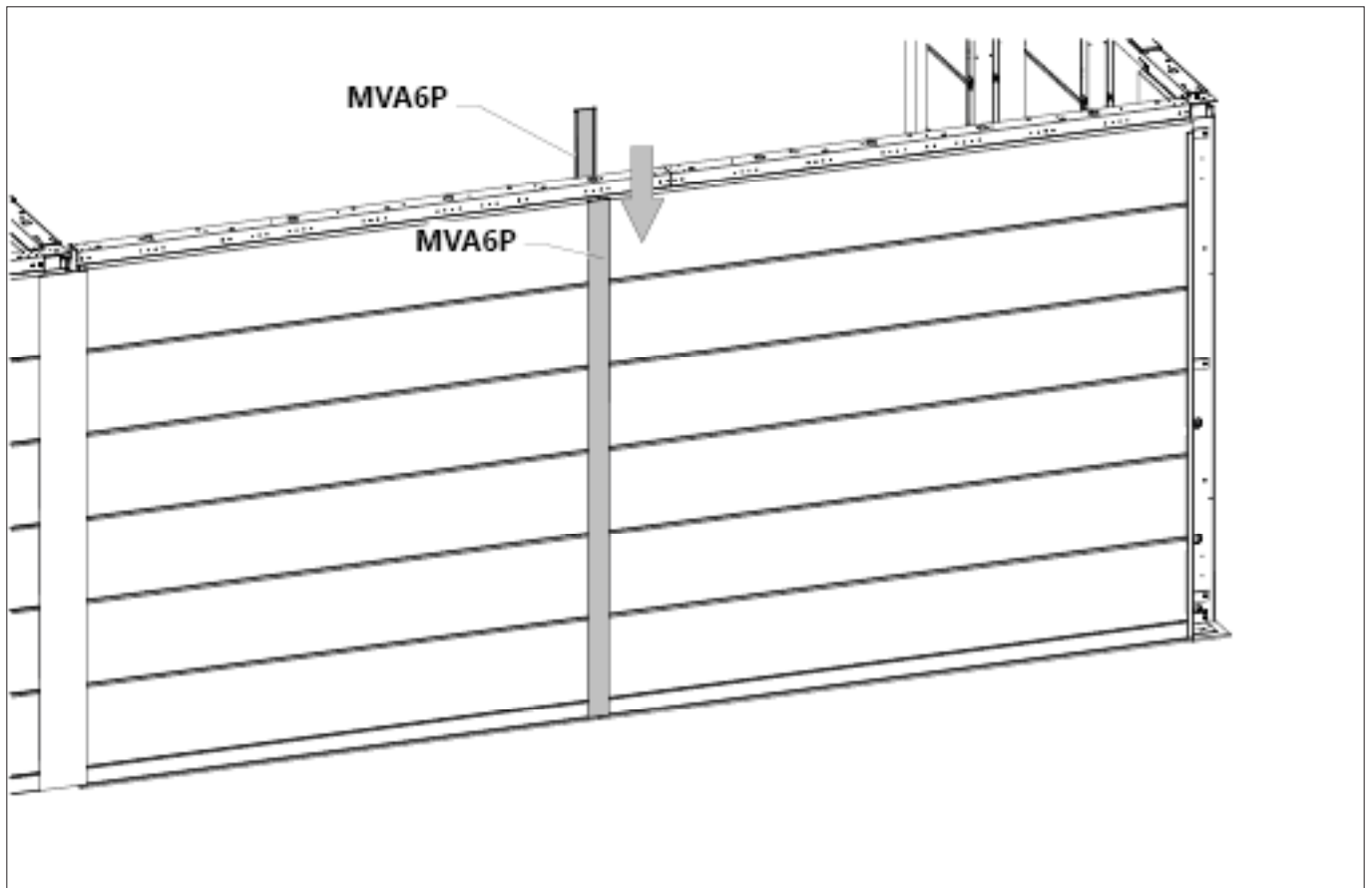
3330XLPHL



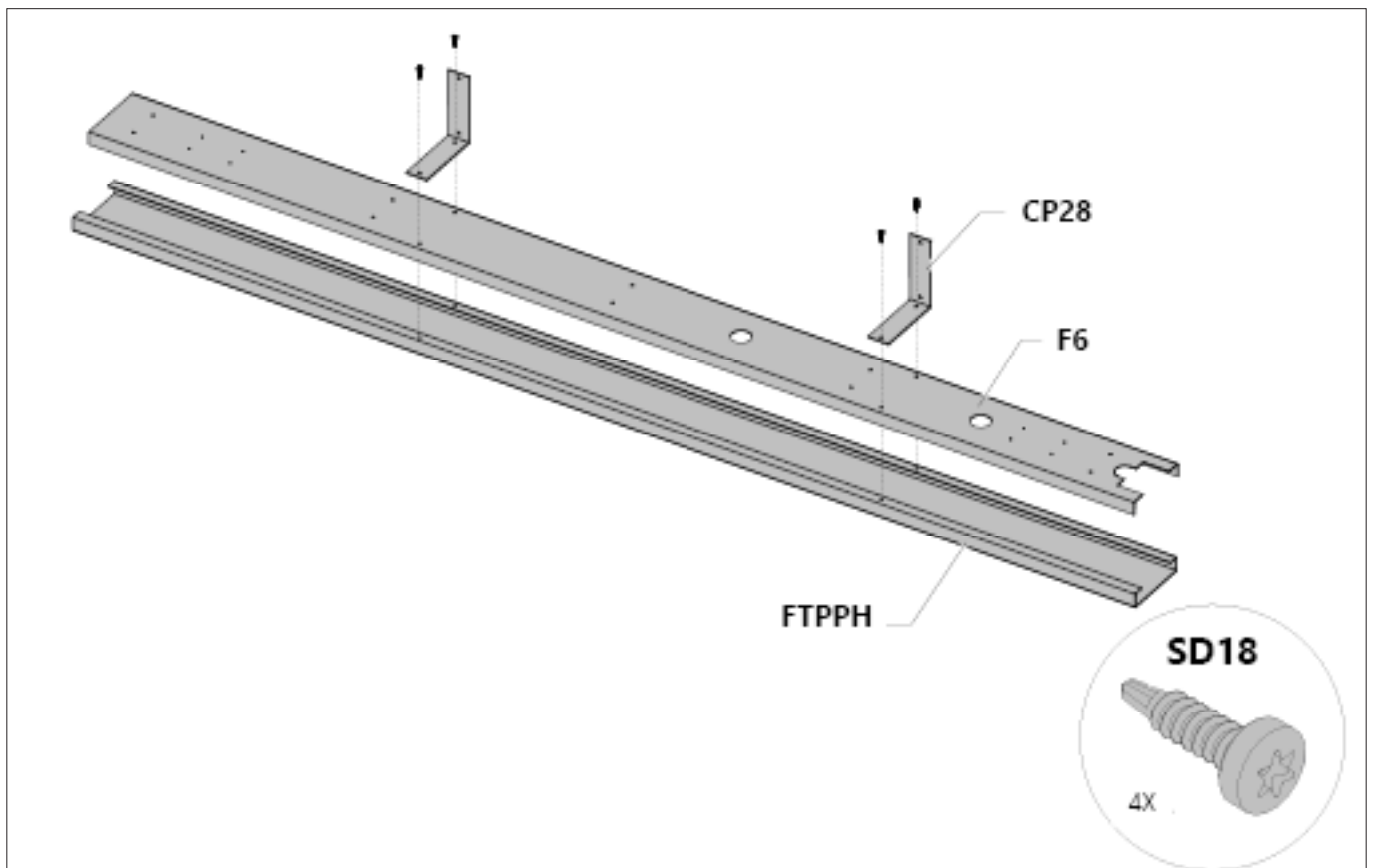
3330XLPHL



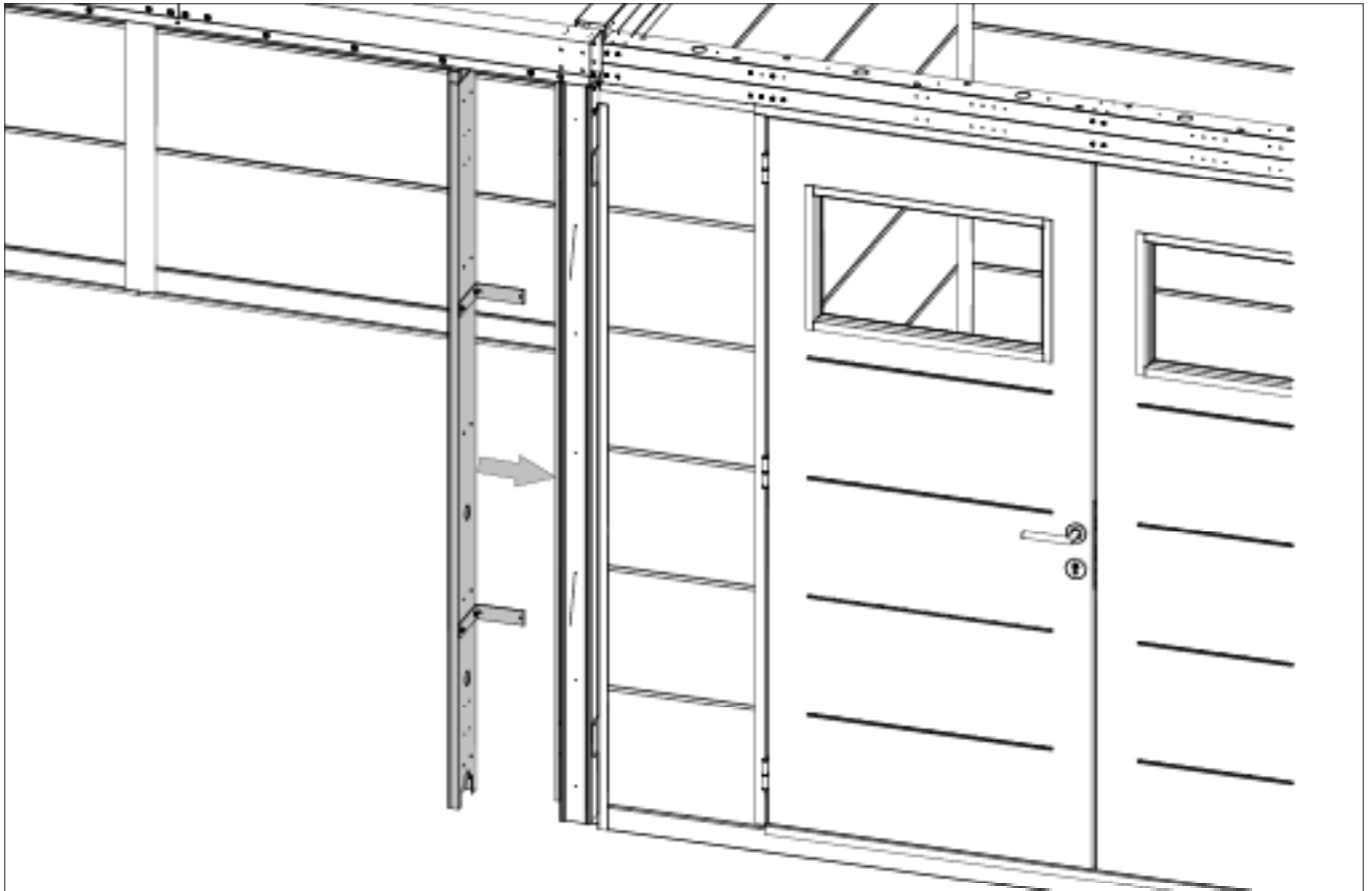
3330XLPHL



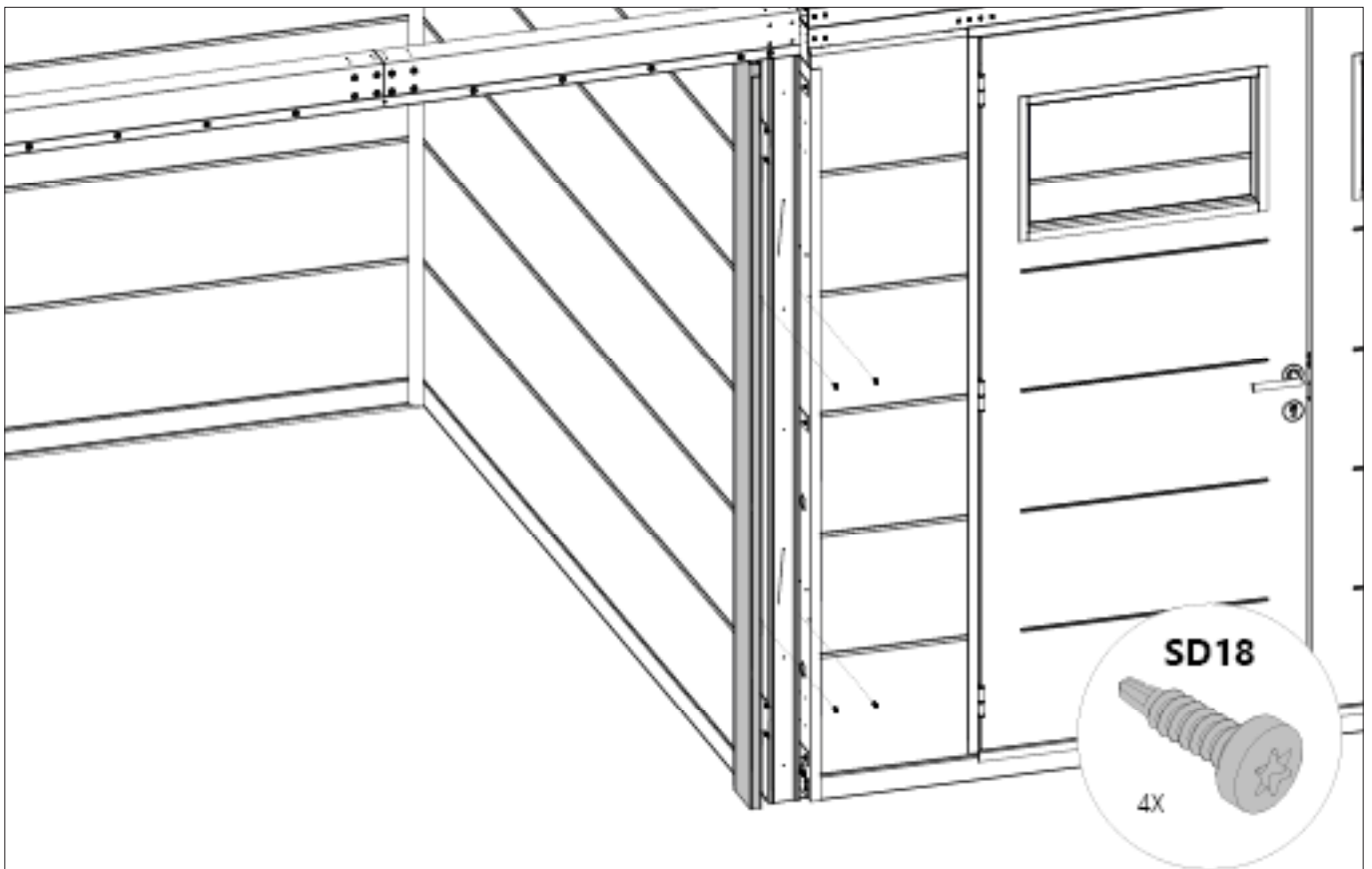
3330XLPHL



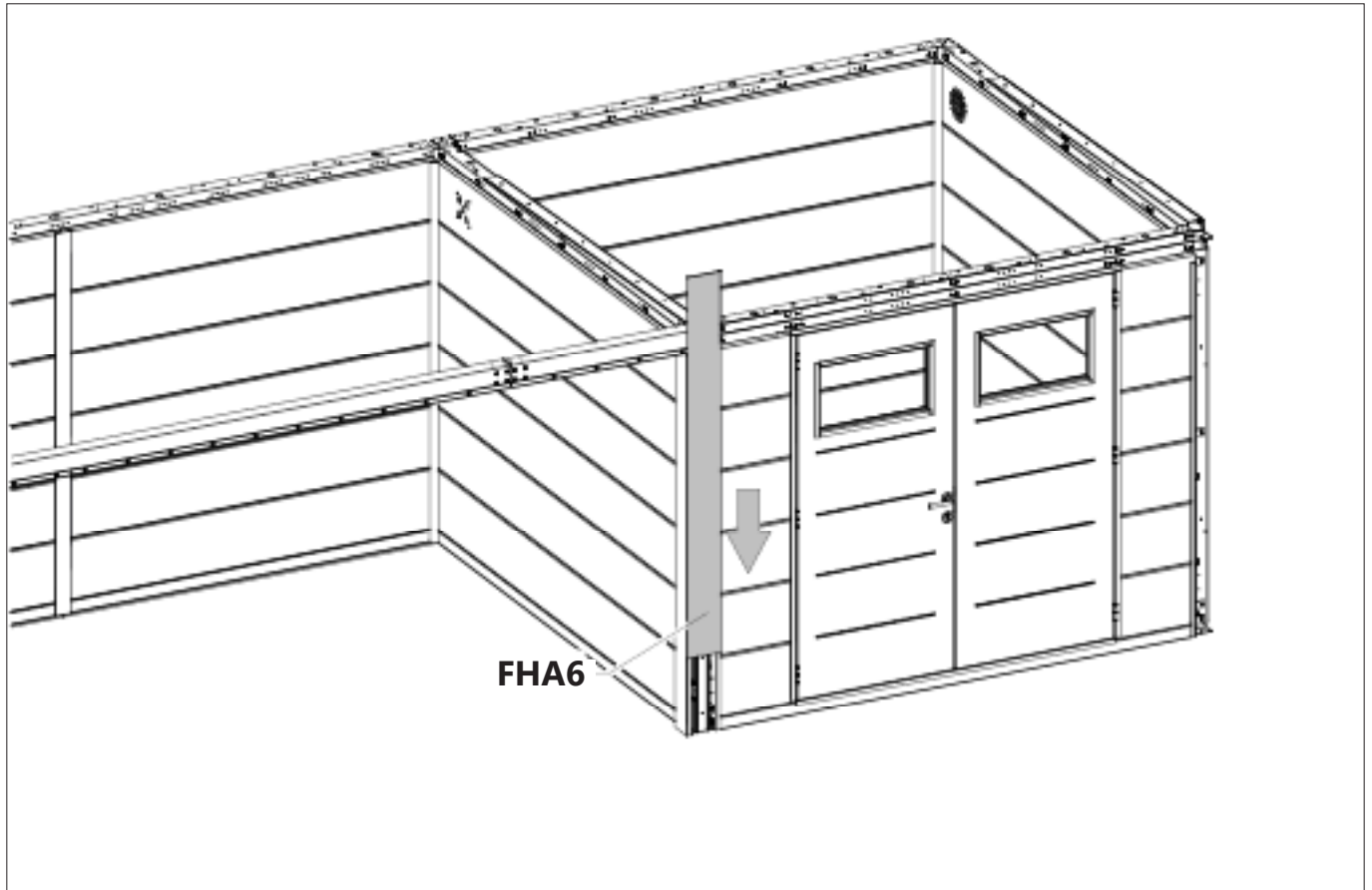
3330XLPHL



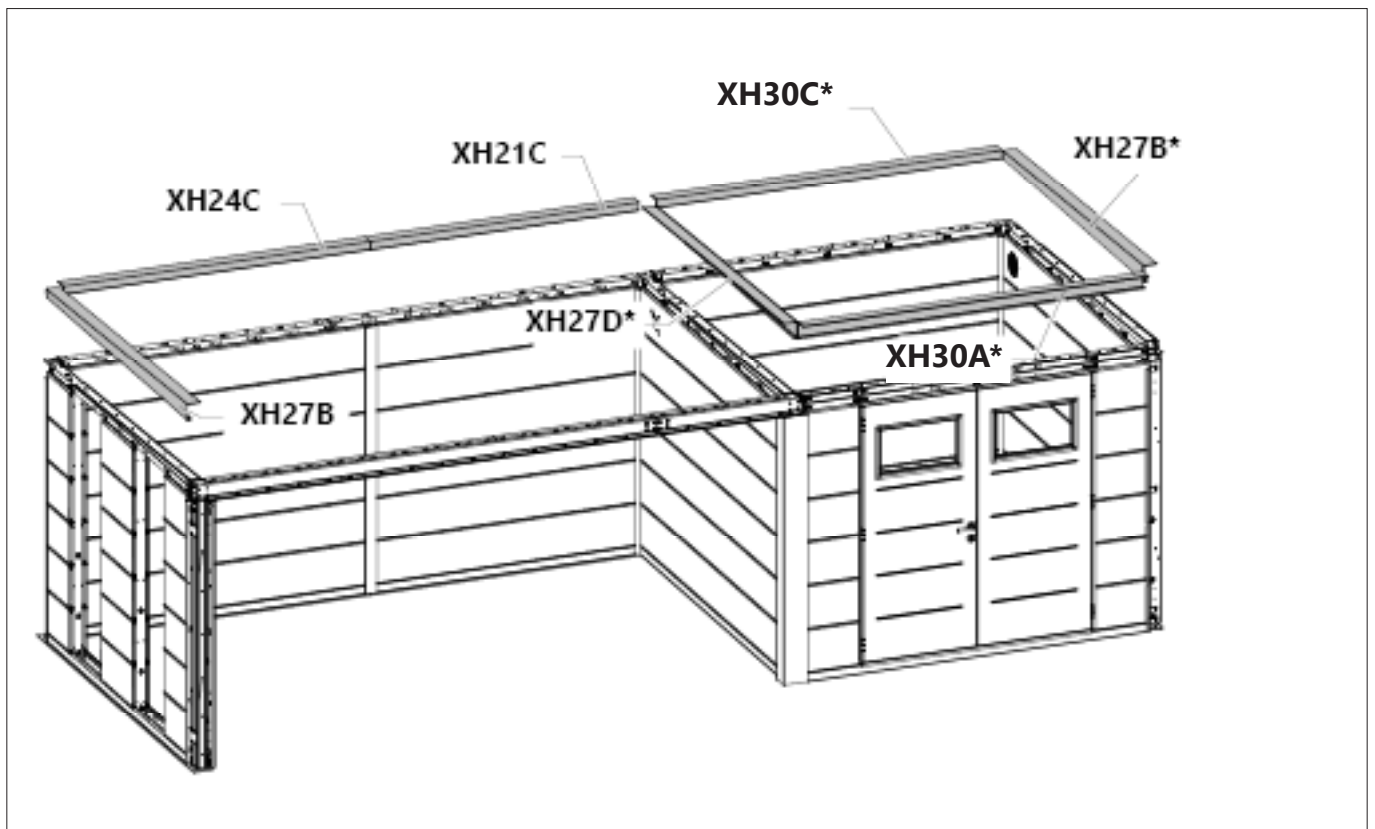
3330XLPHL



3330XLPHL

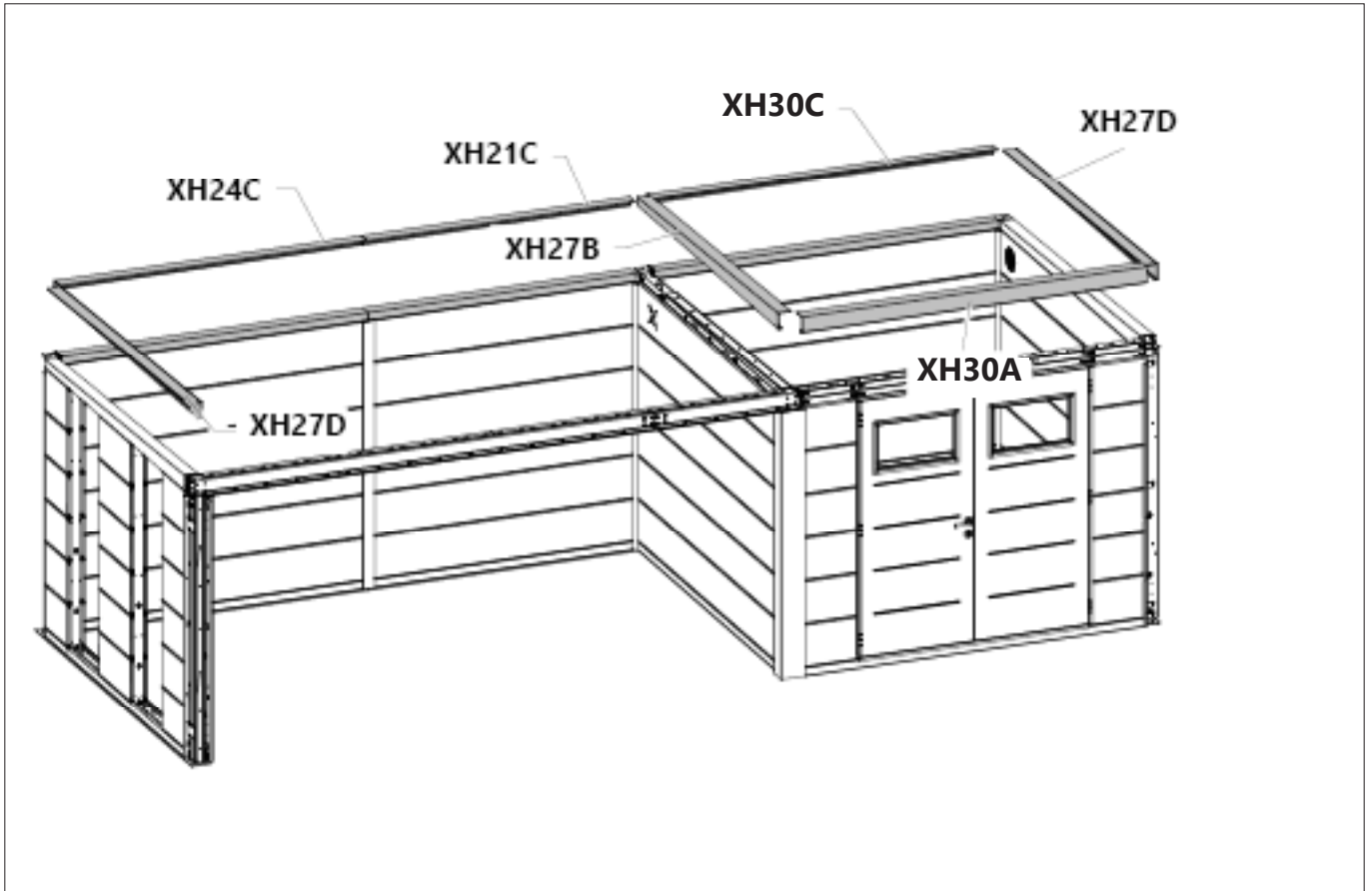


3330XLPHL

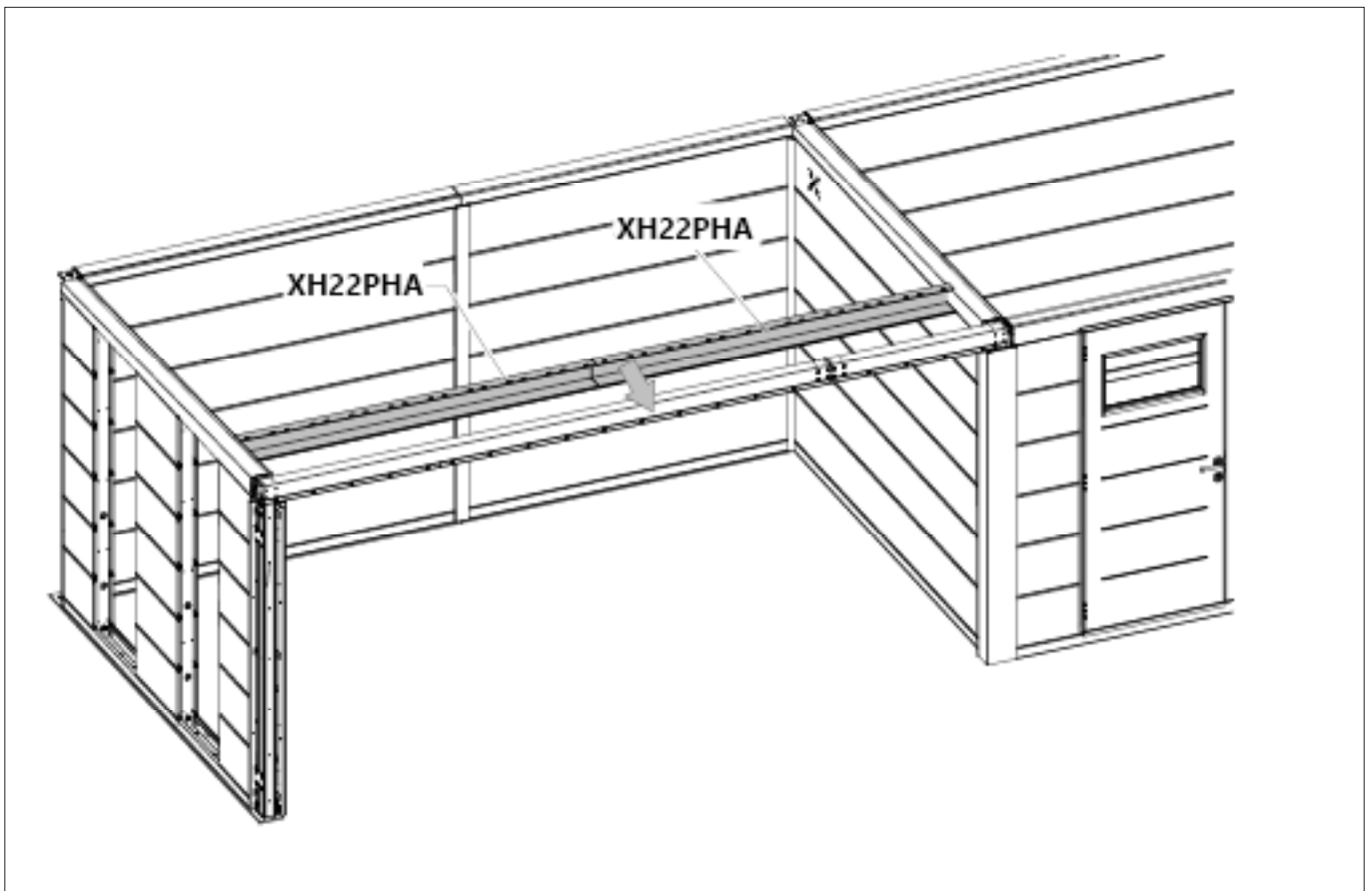


***Option/Optie: Revêtement intérieur/Binnenbekleding/Interior lining/Innenverkleidung**

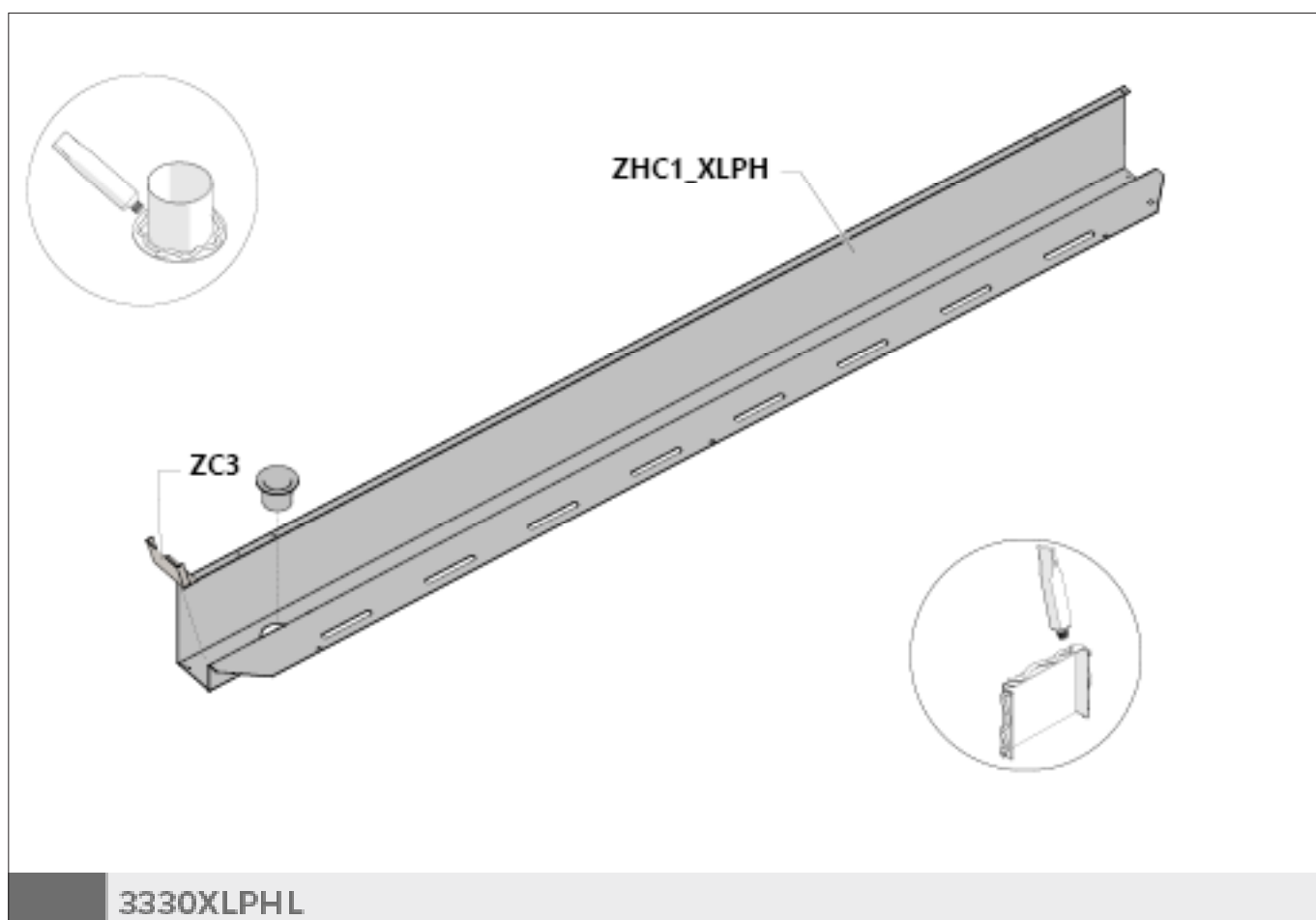
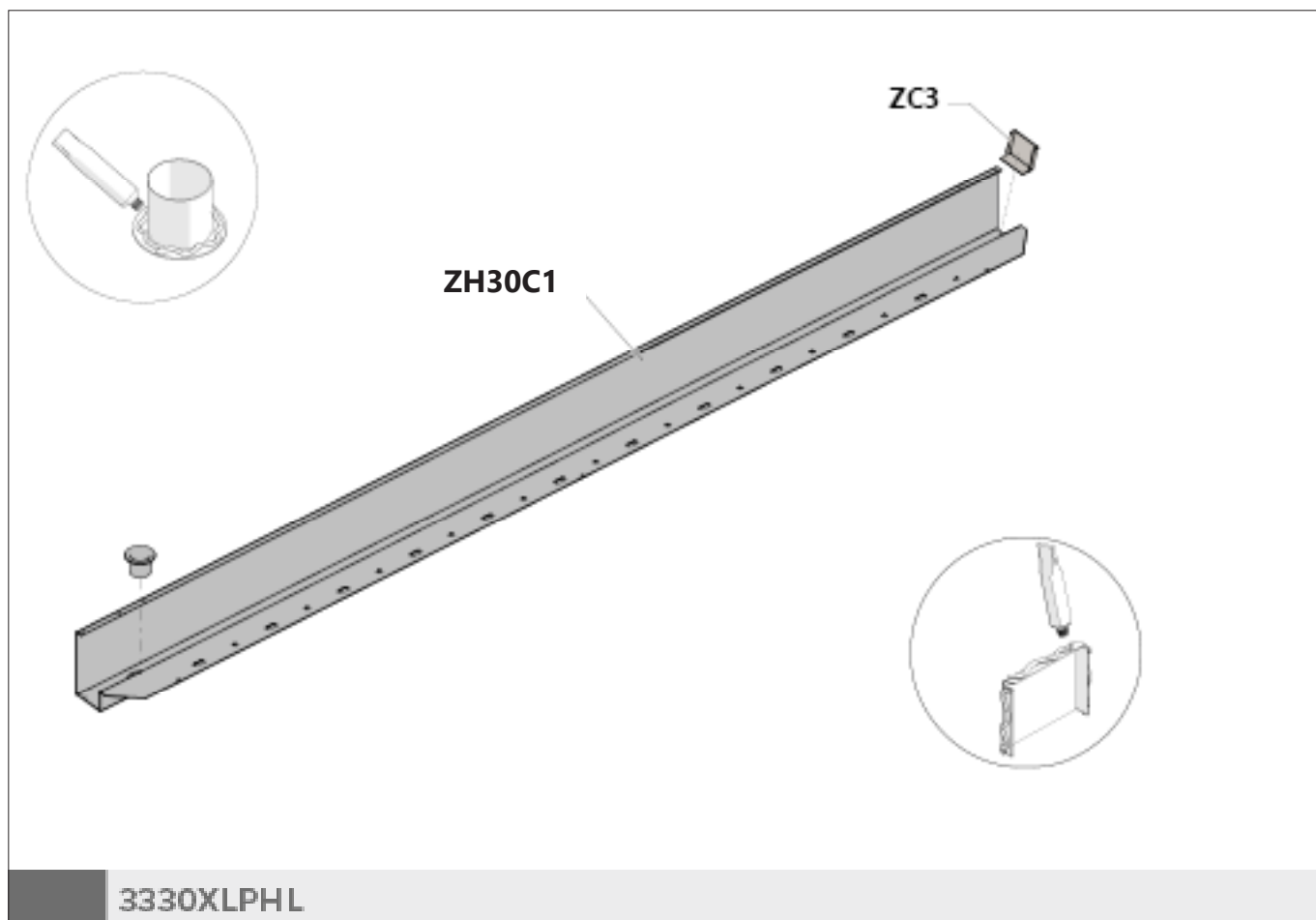
3330XLPHL

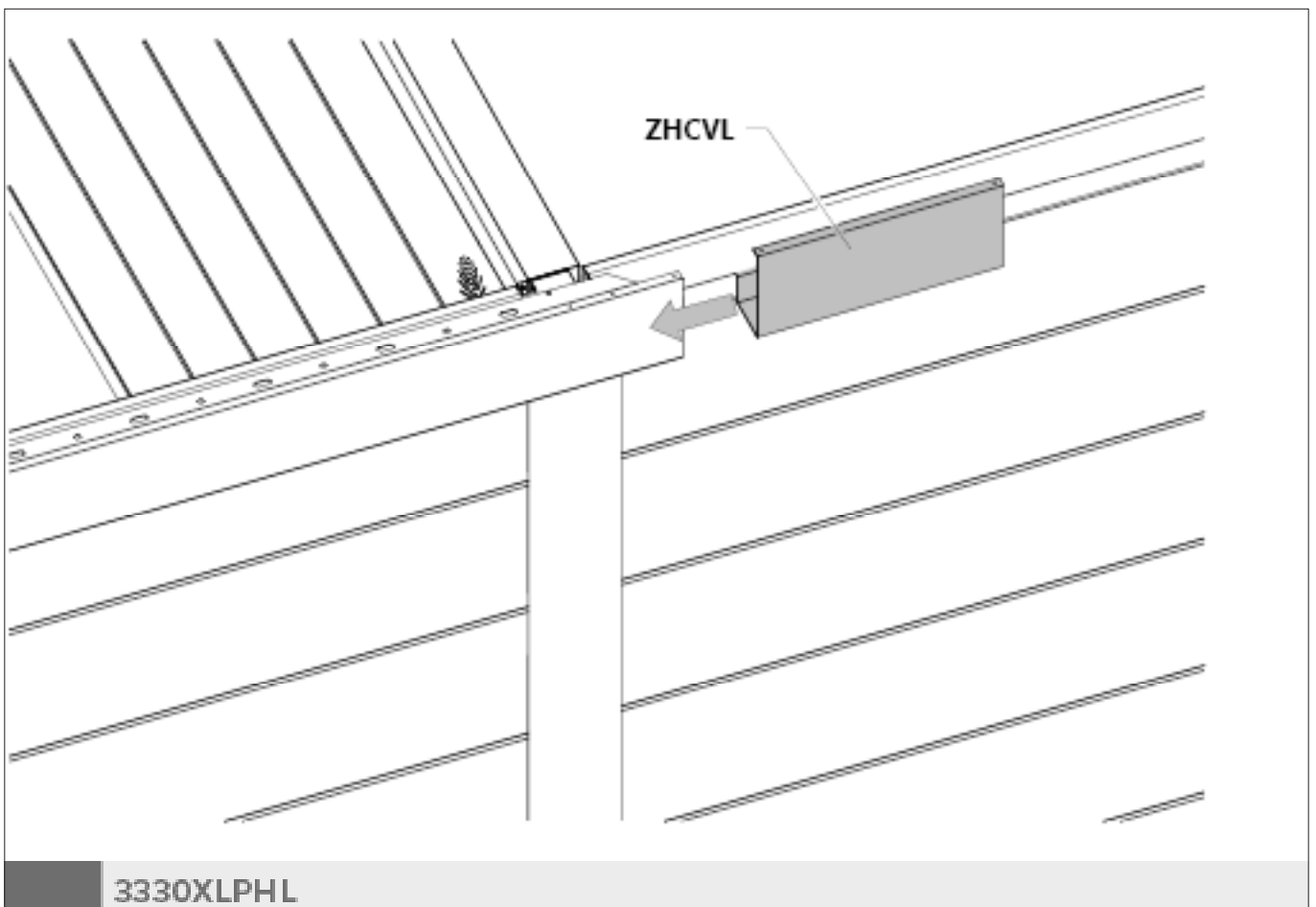
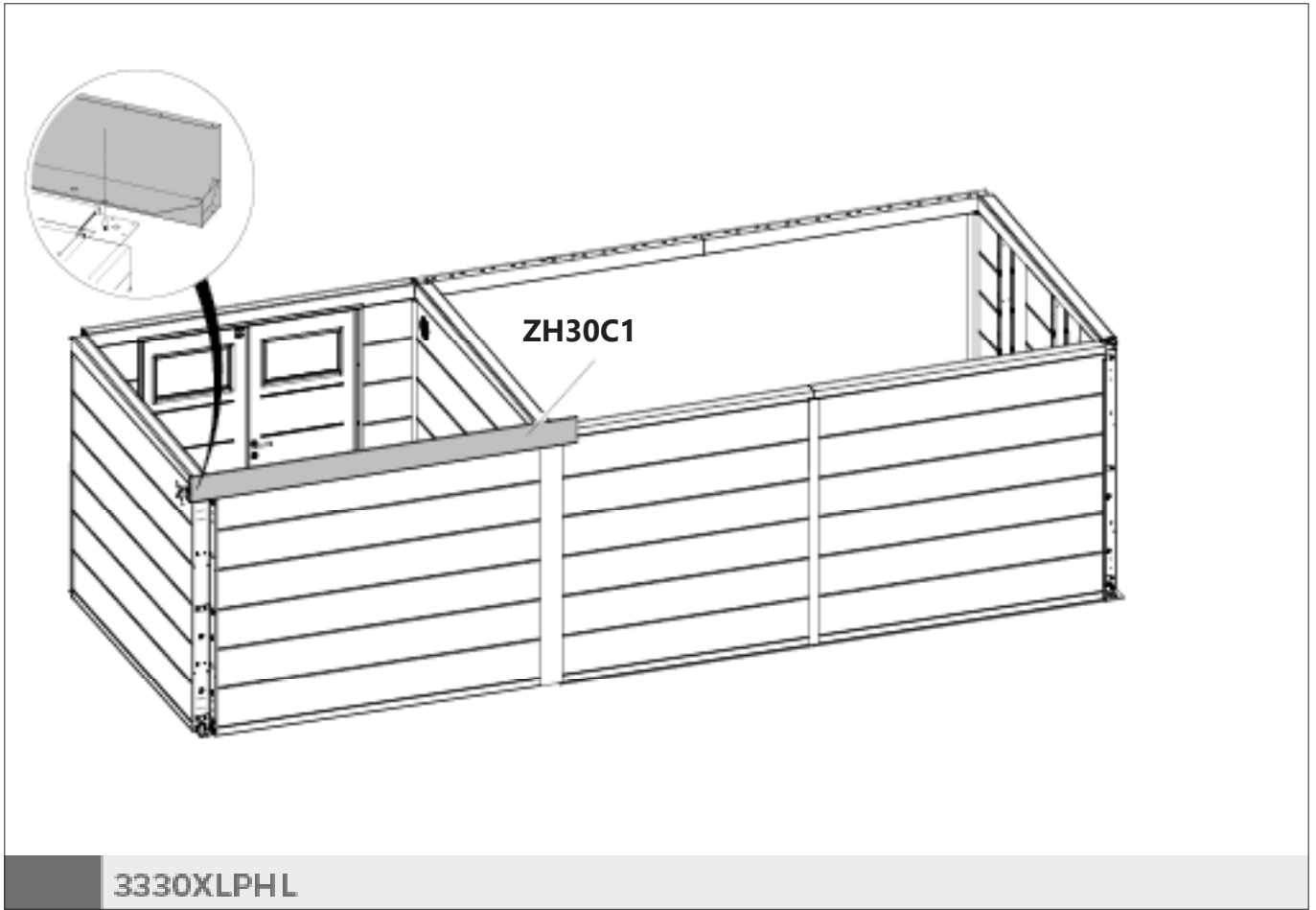


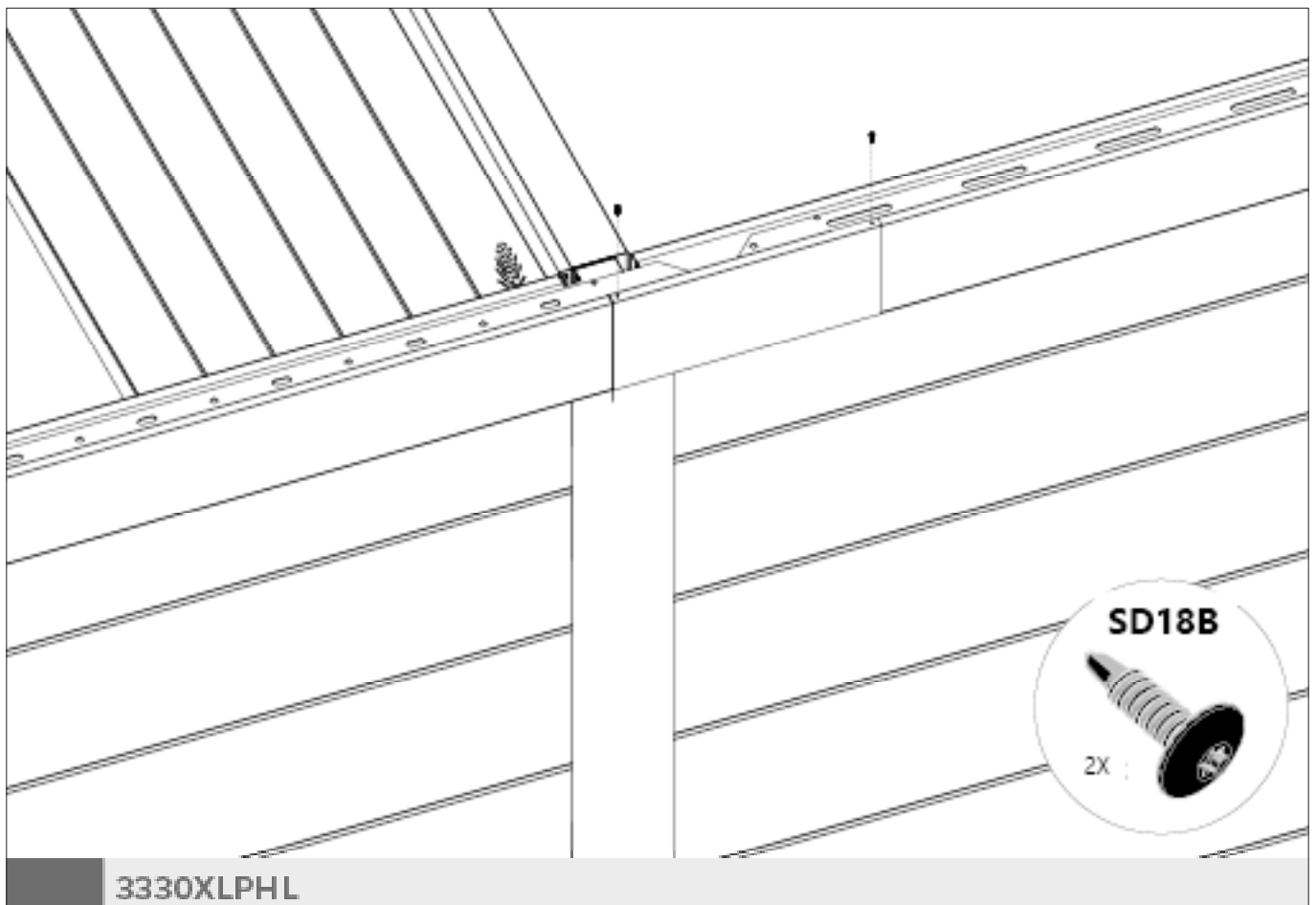
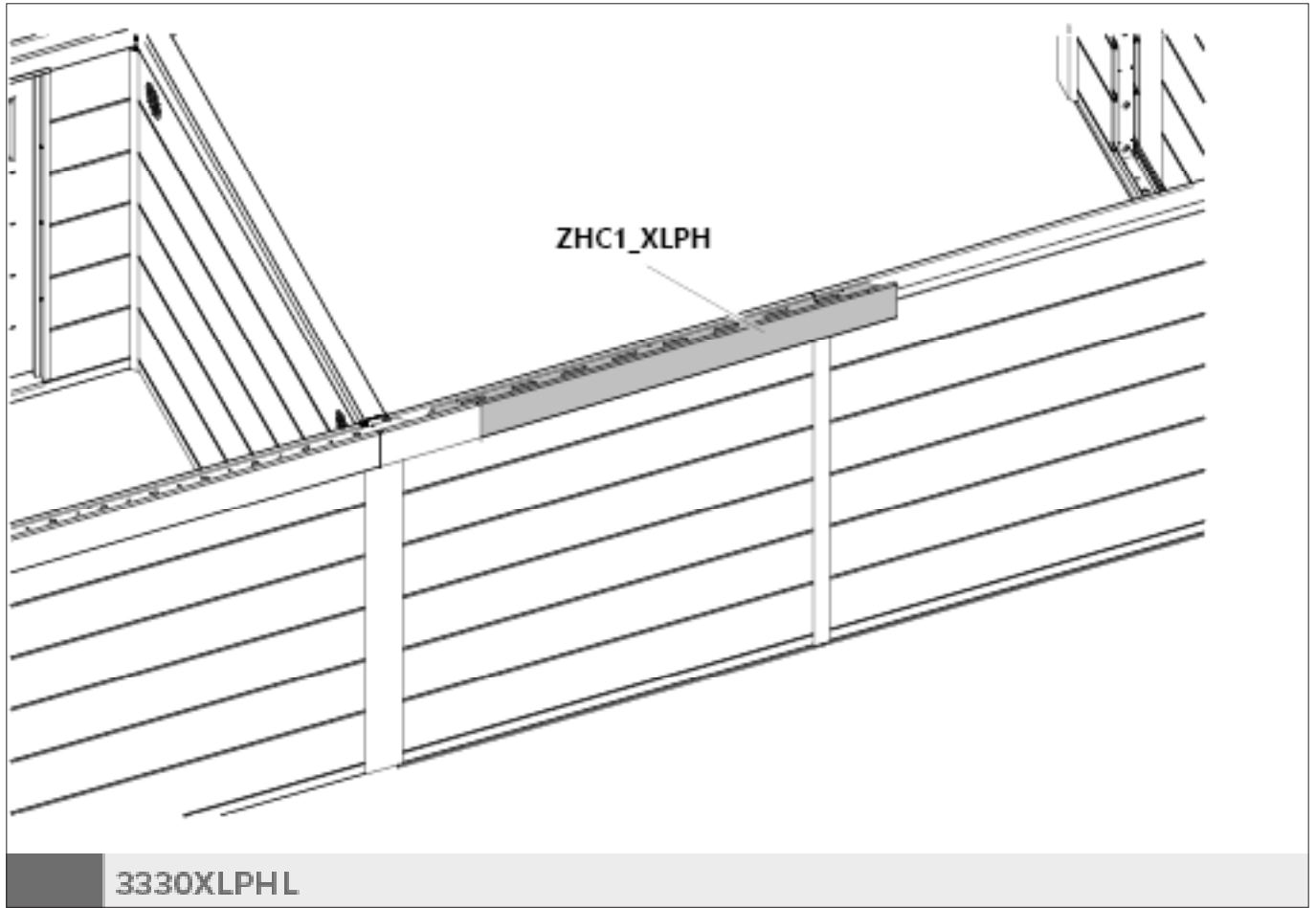
3330XLPHL

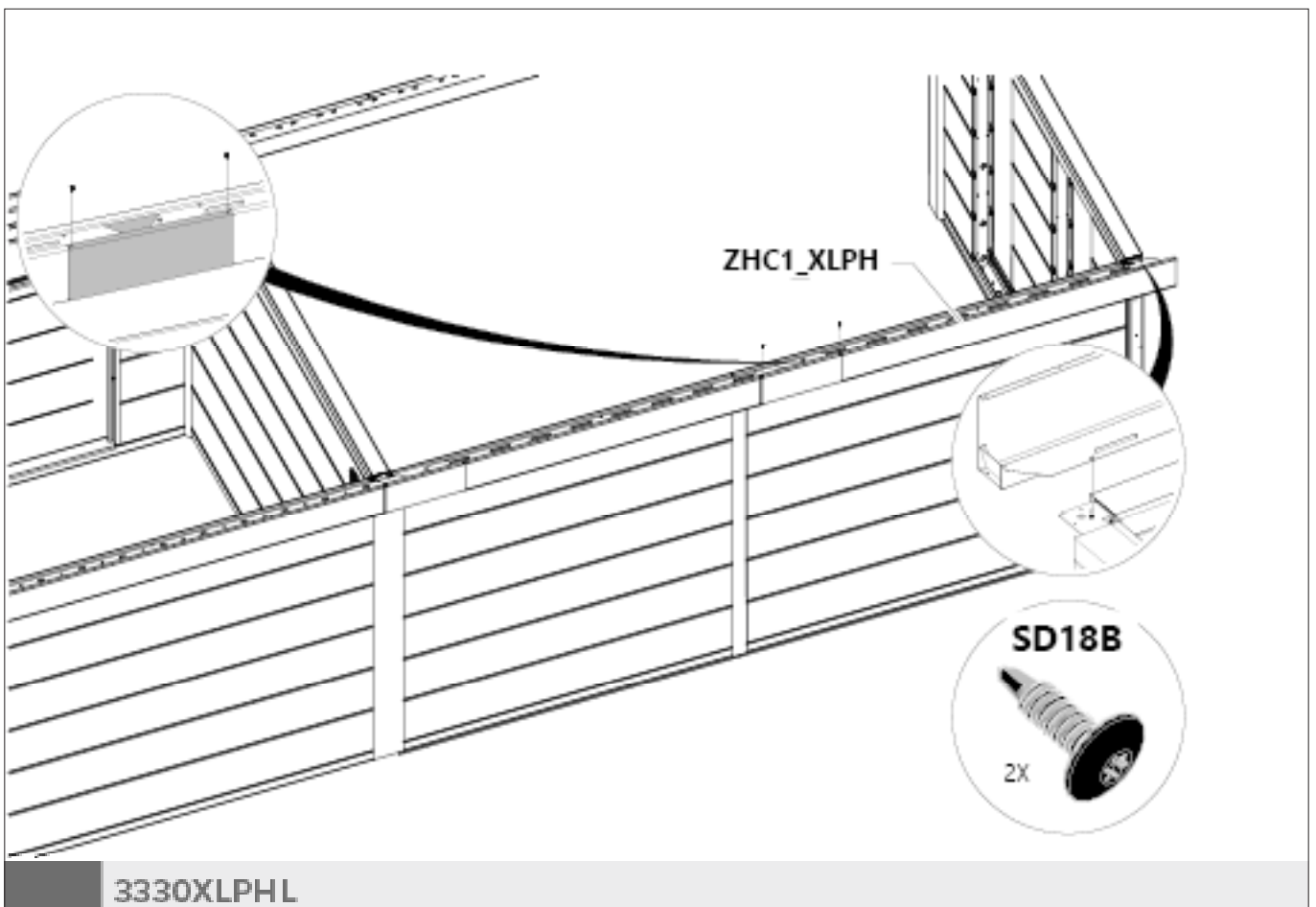
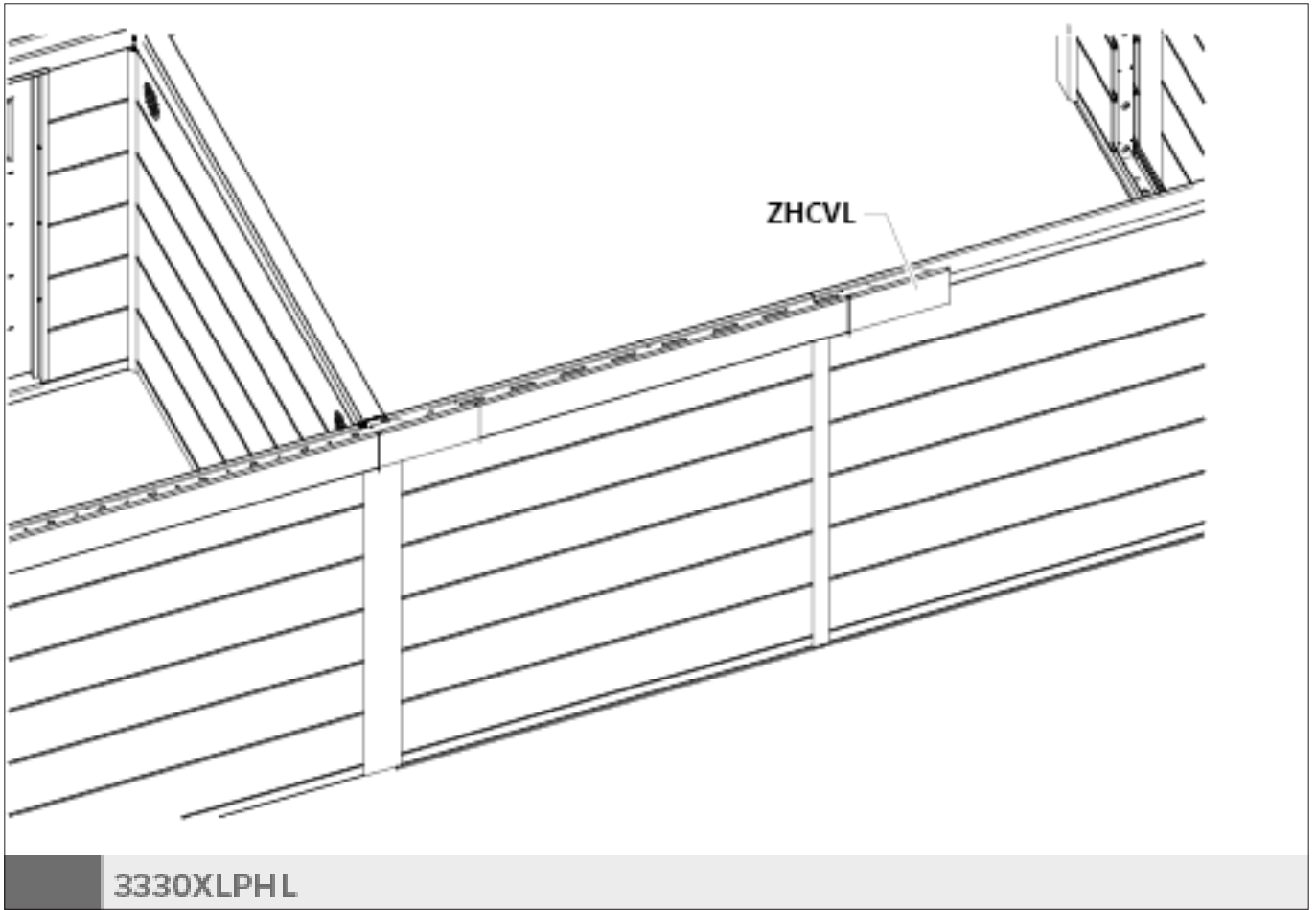


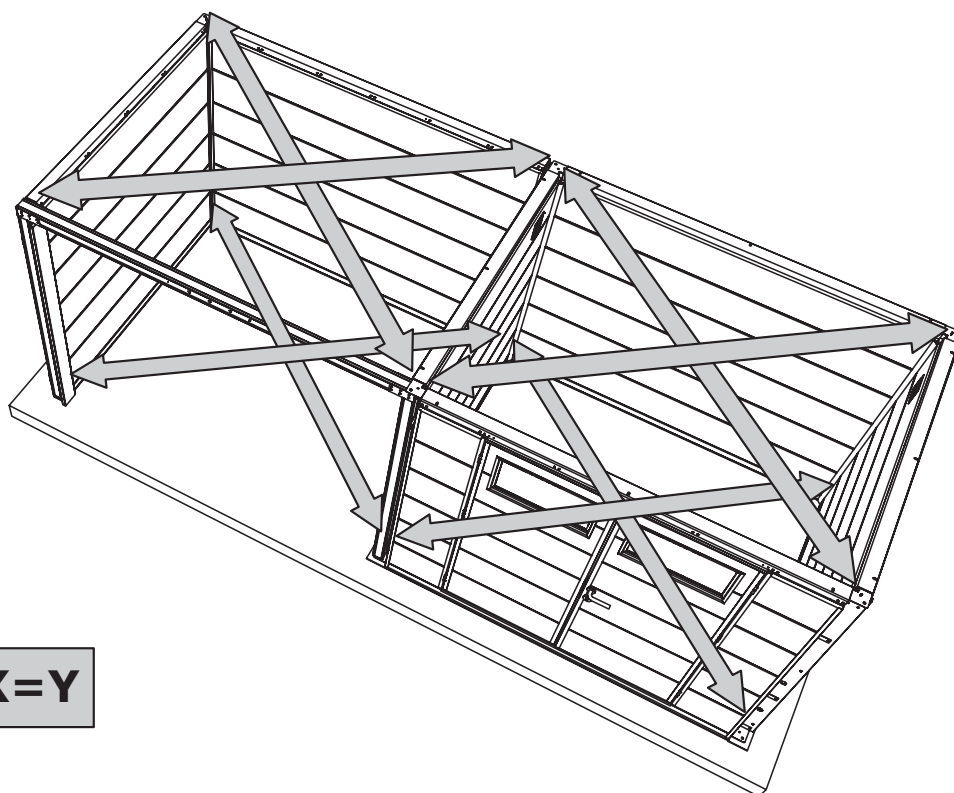
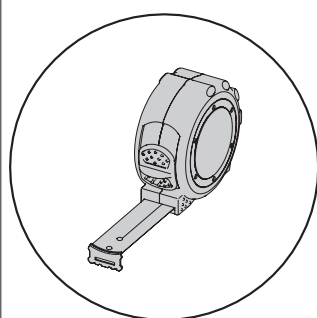
3330XLPHL



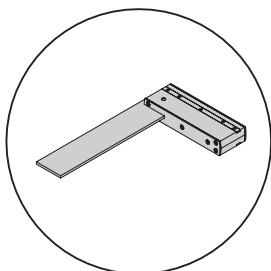
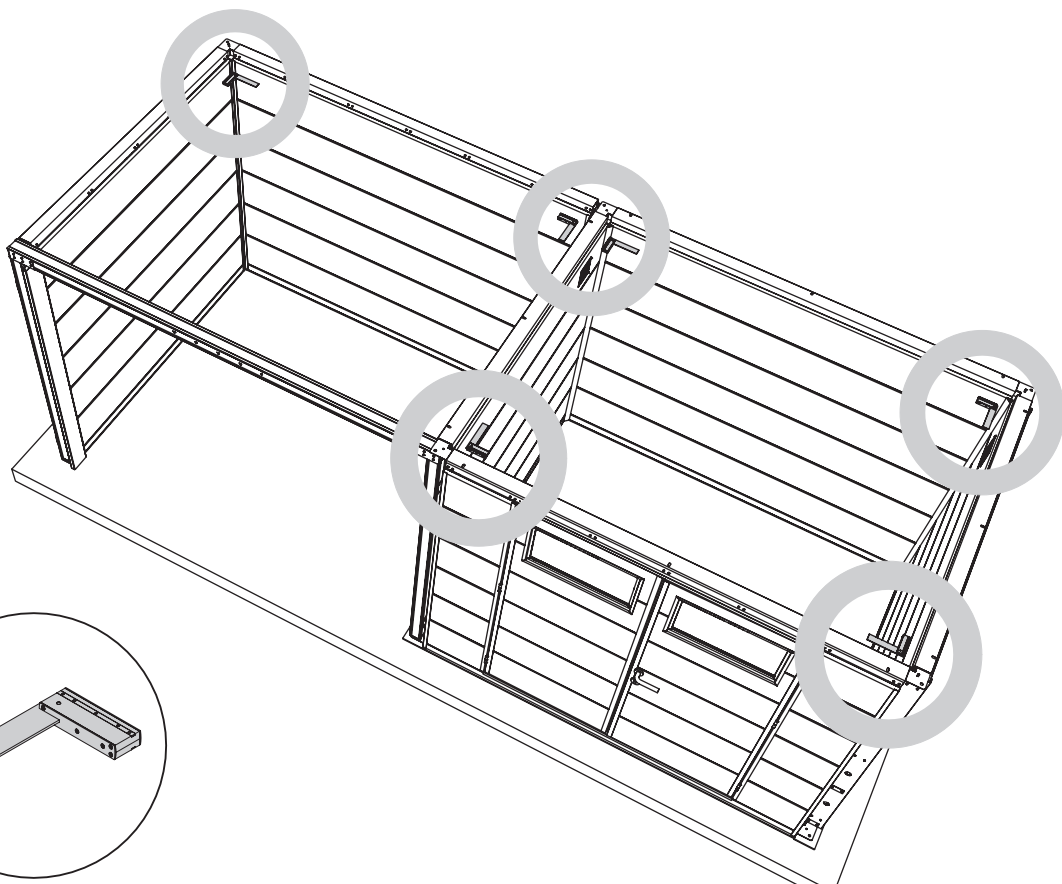
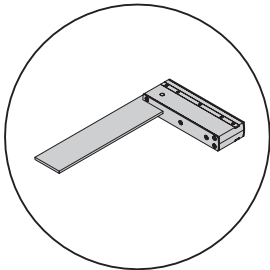
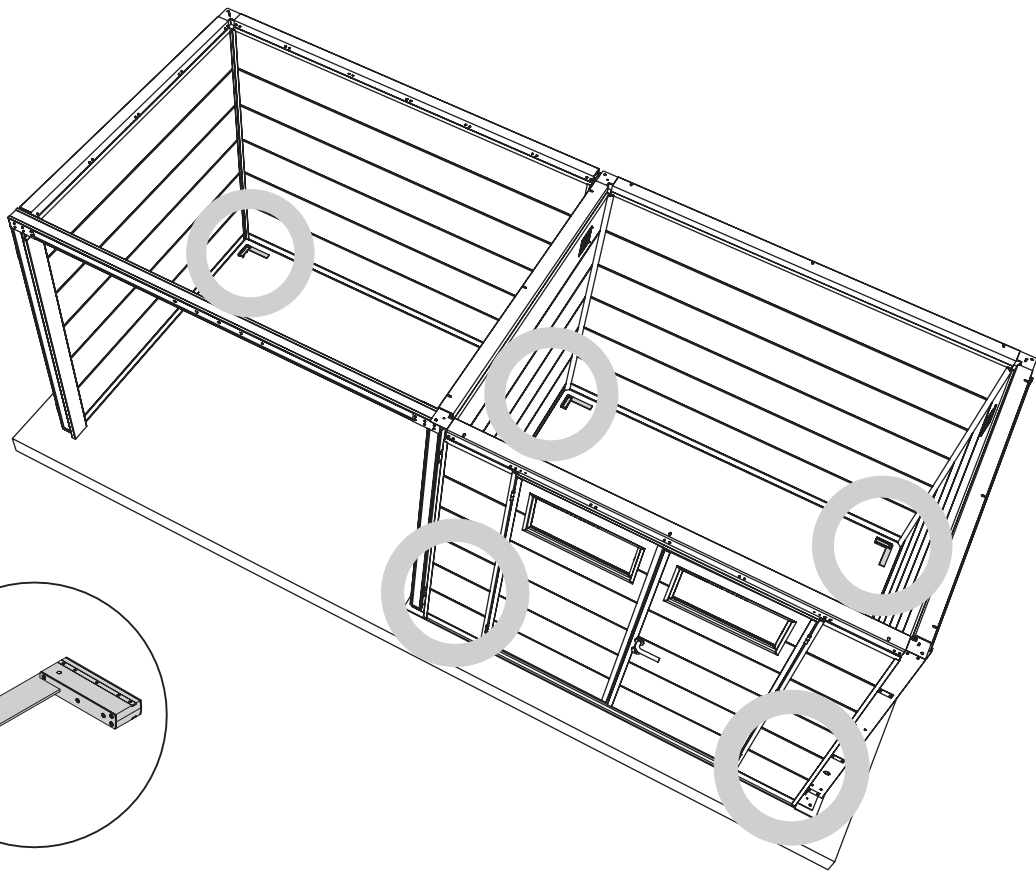


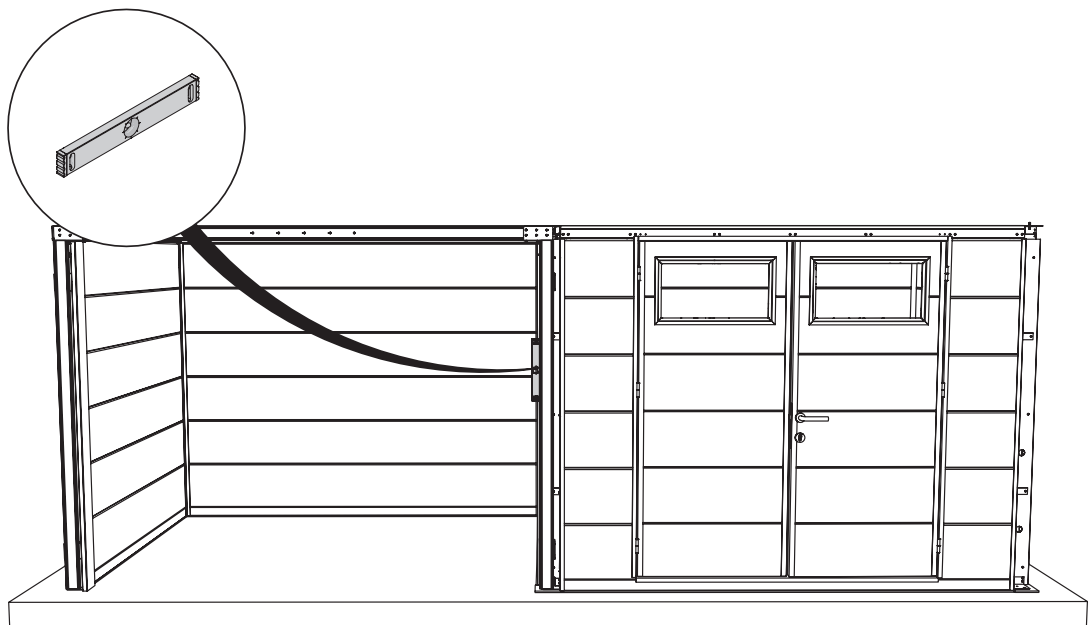
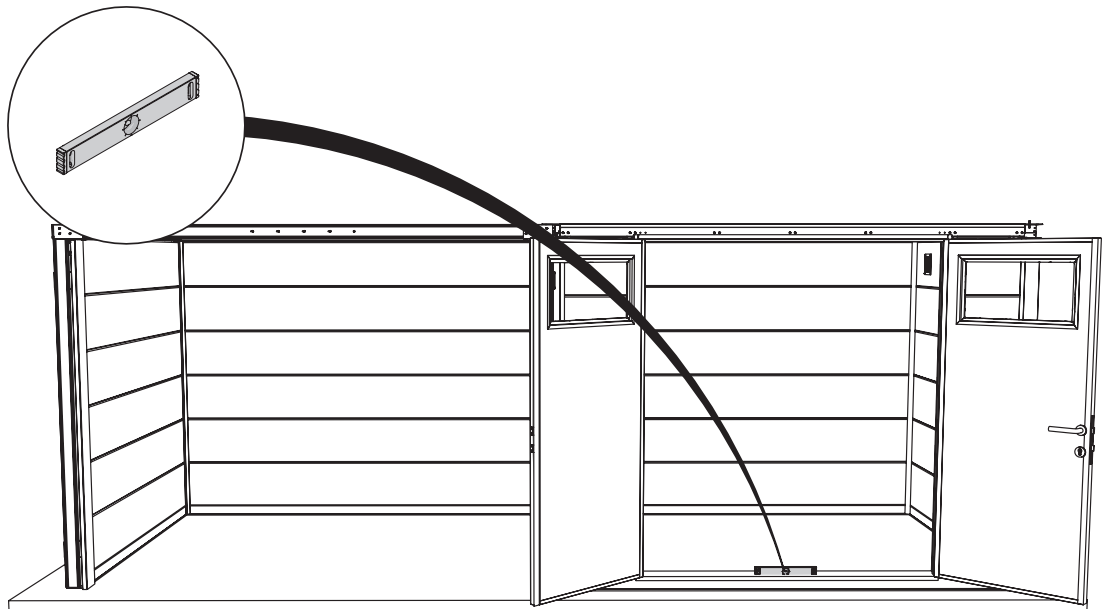
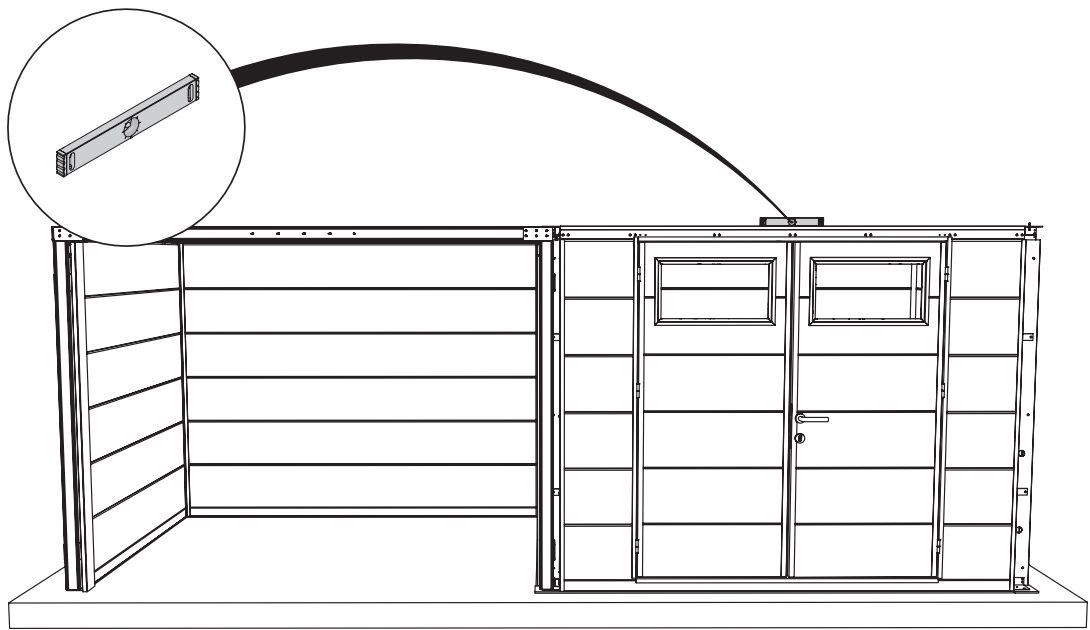


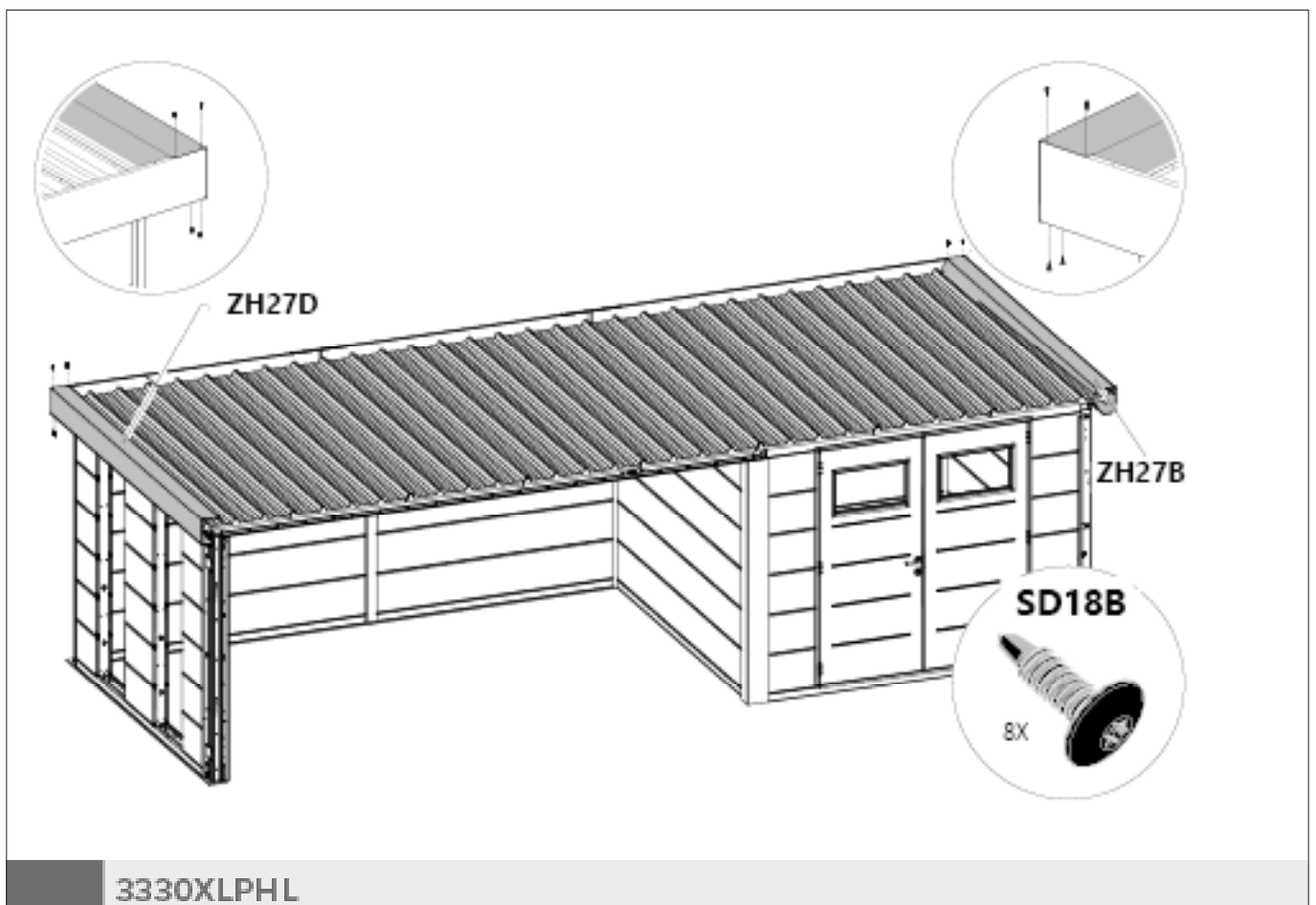
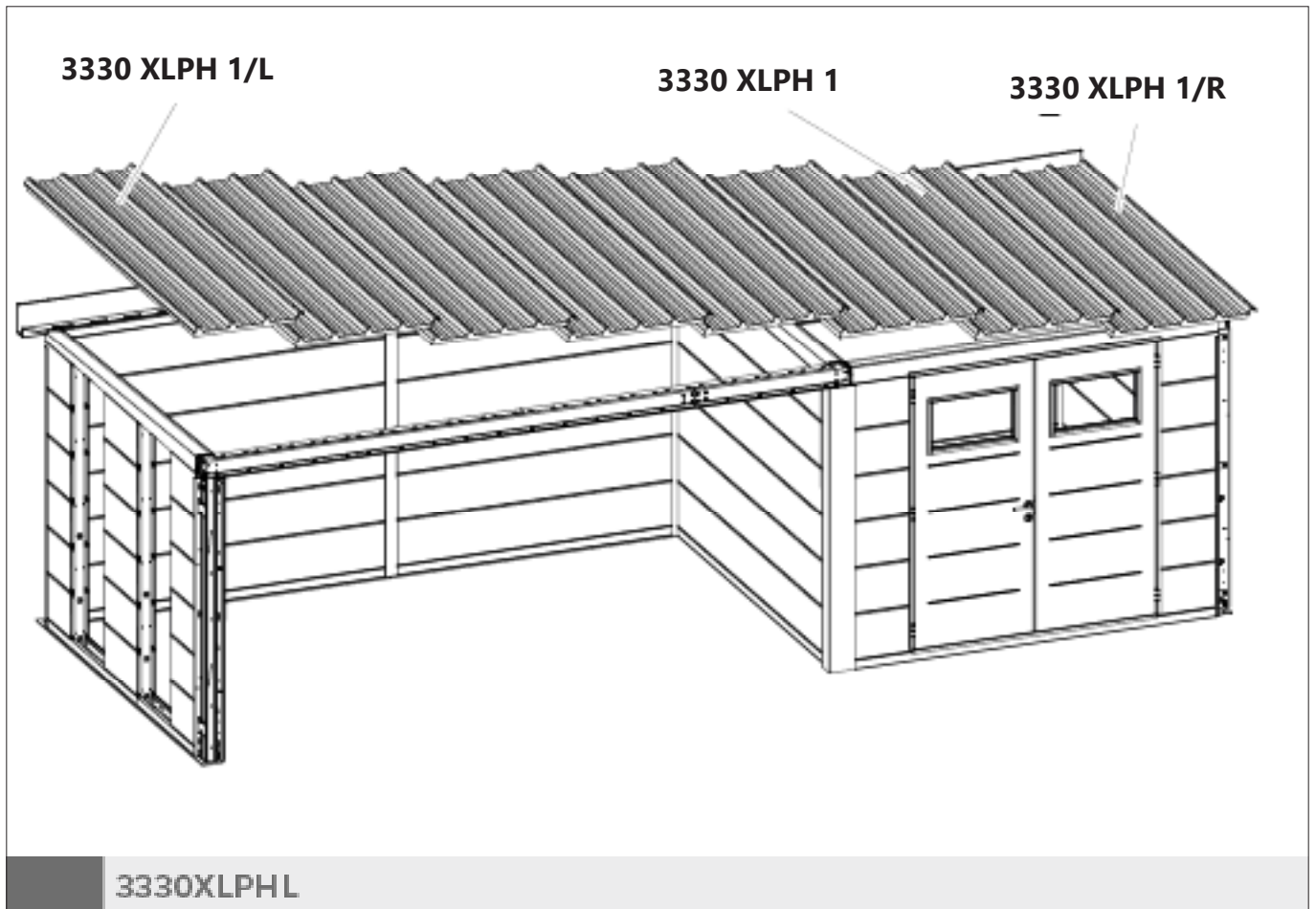


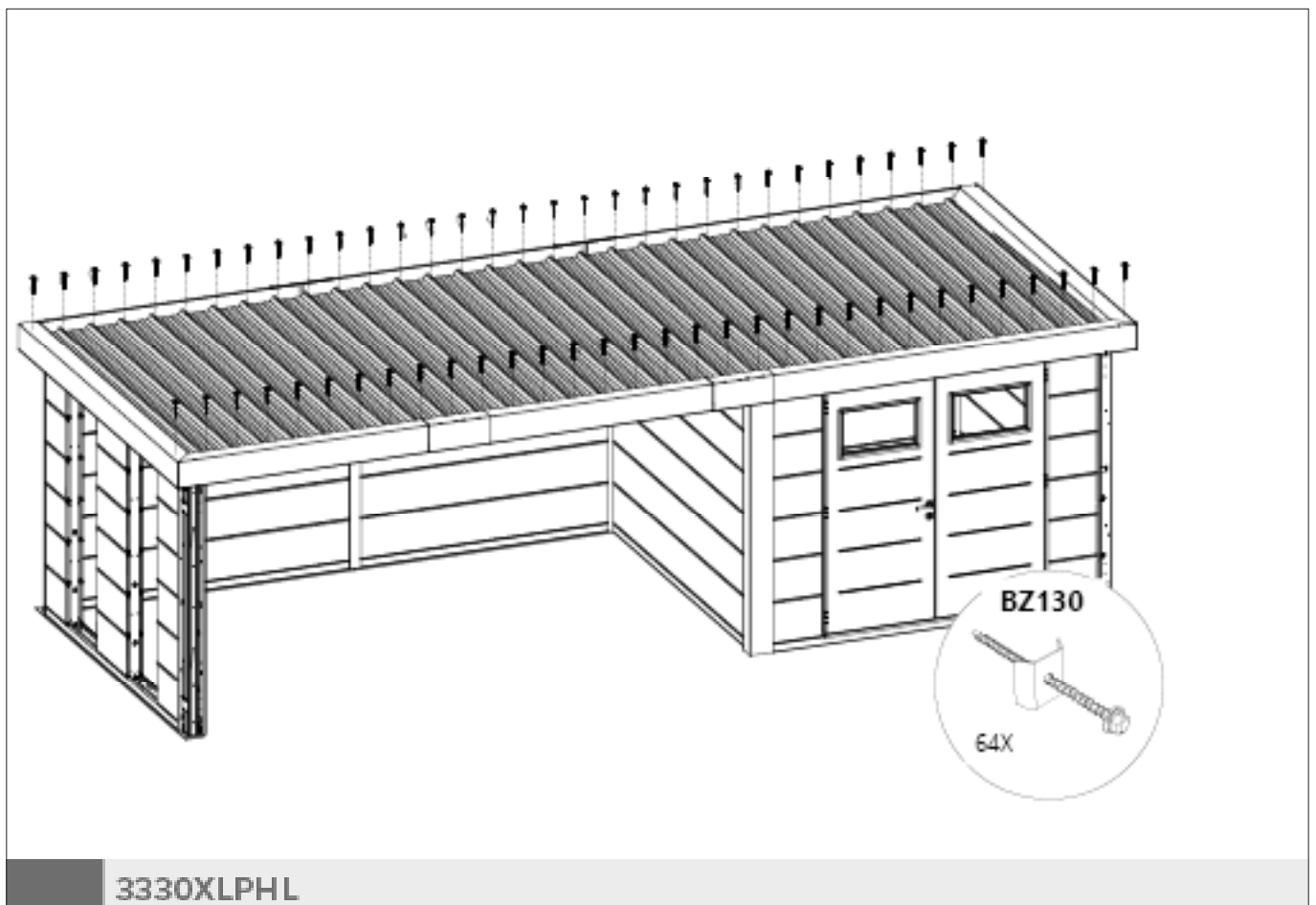
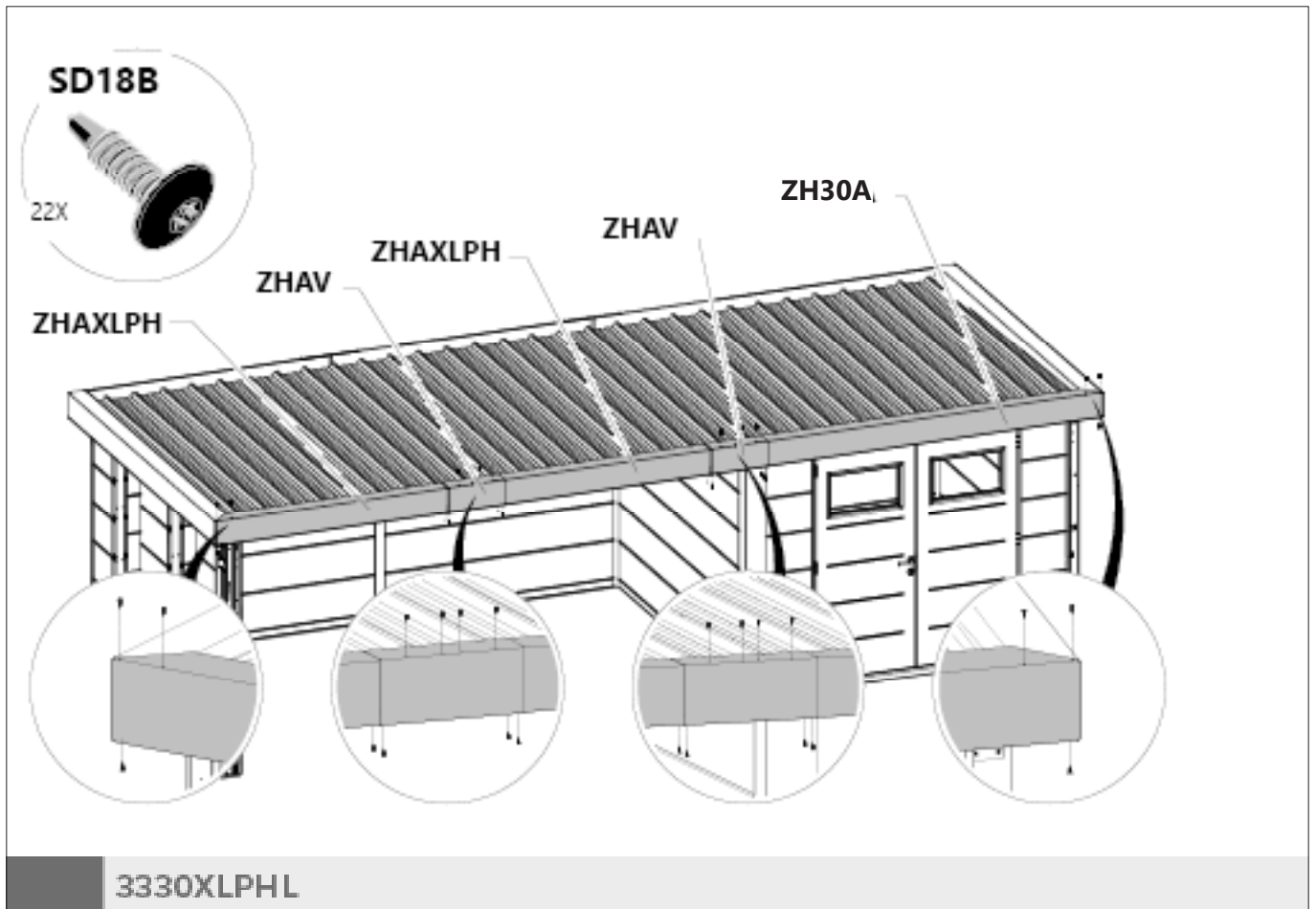


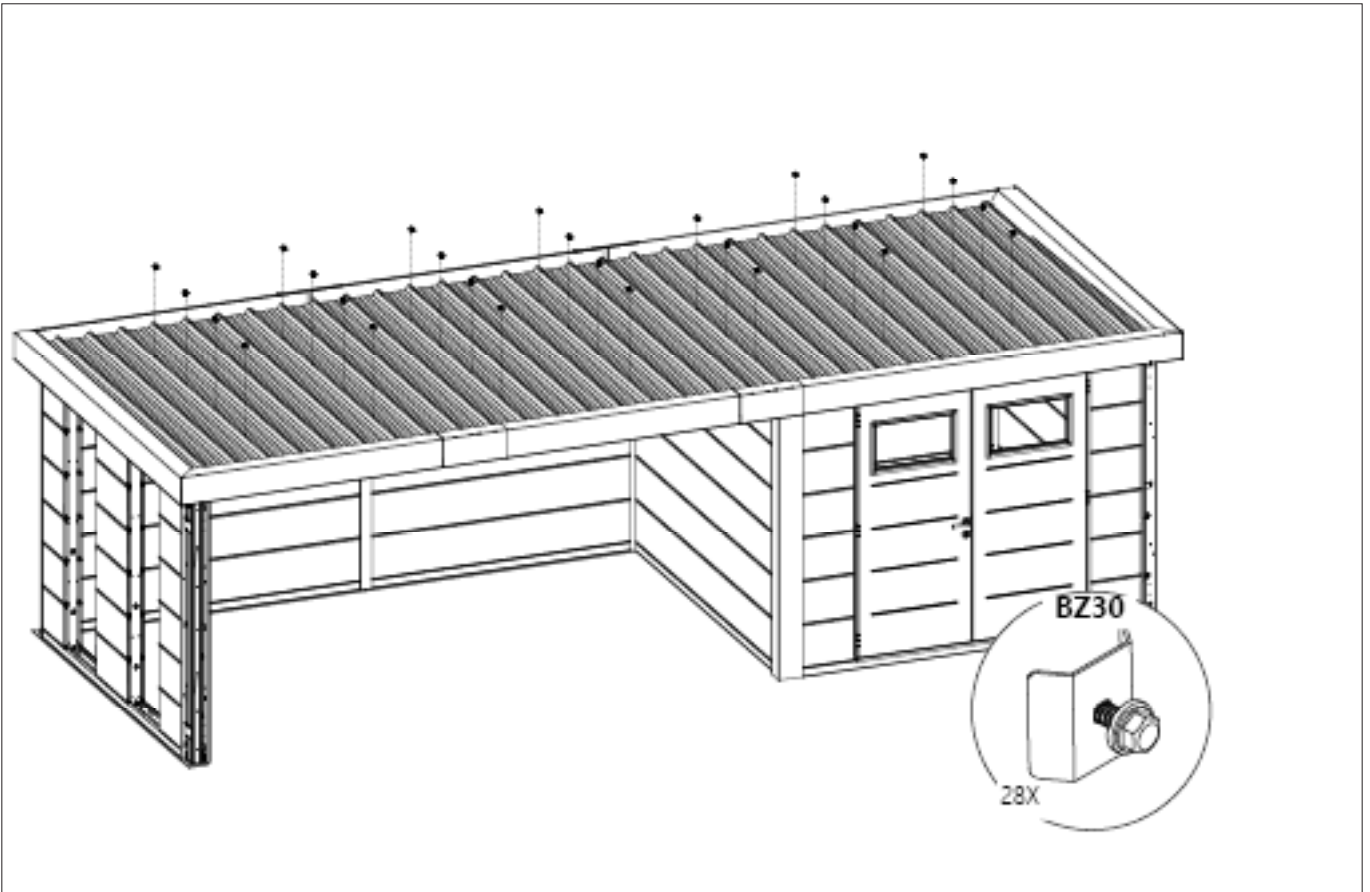
X=Y



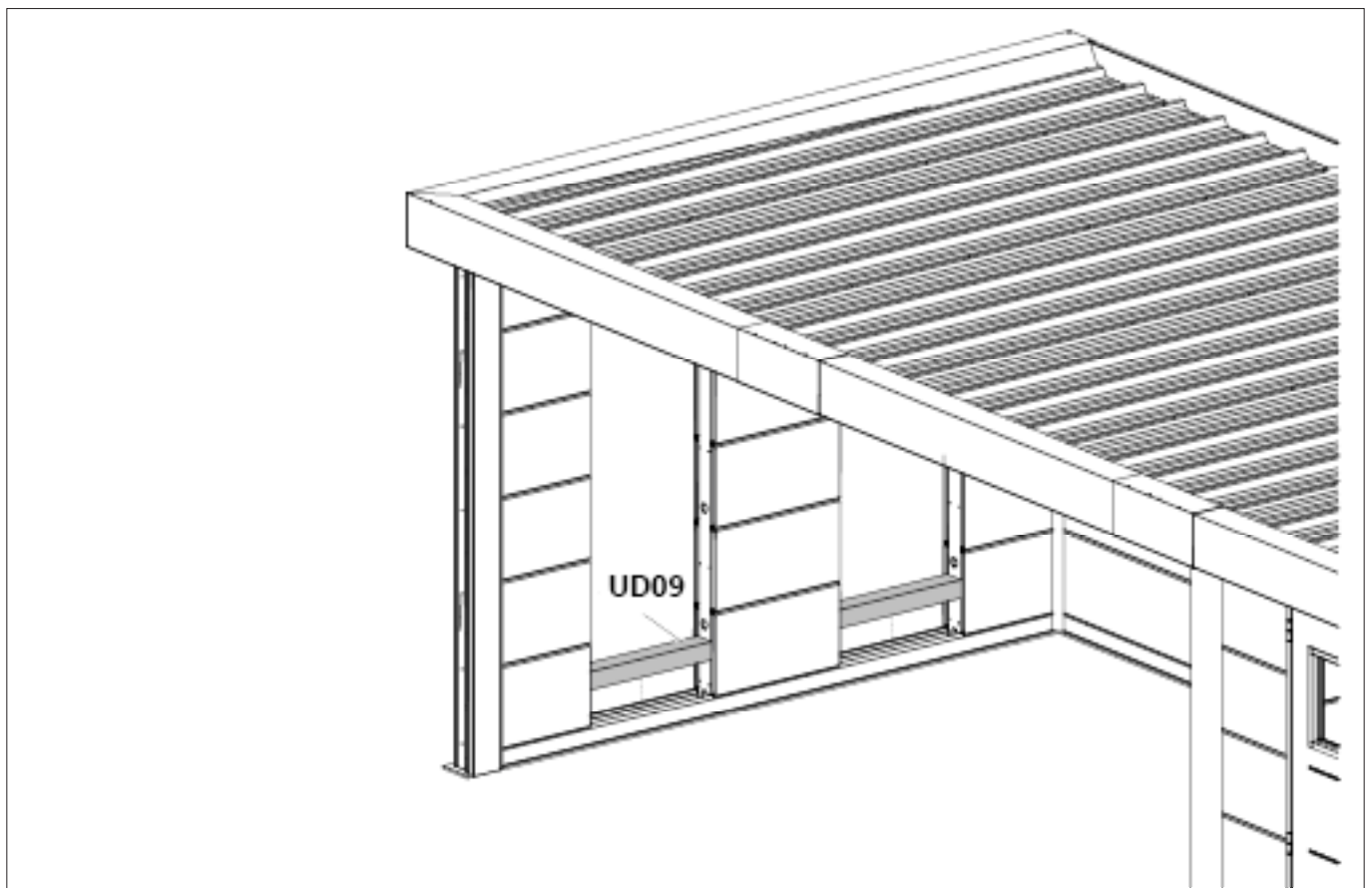






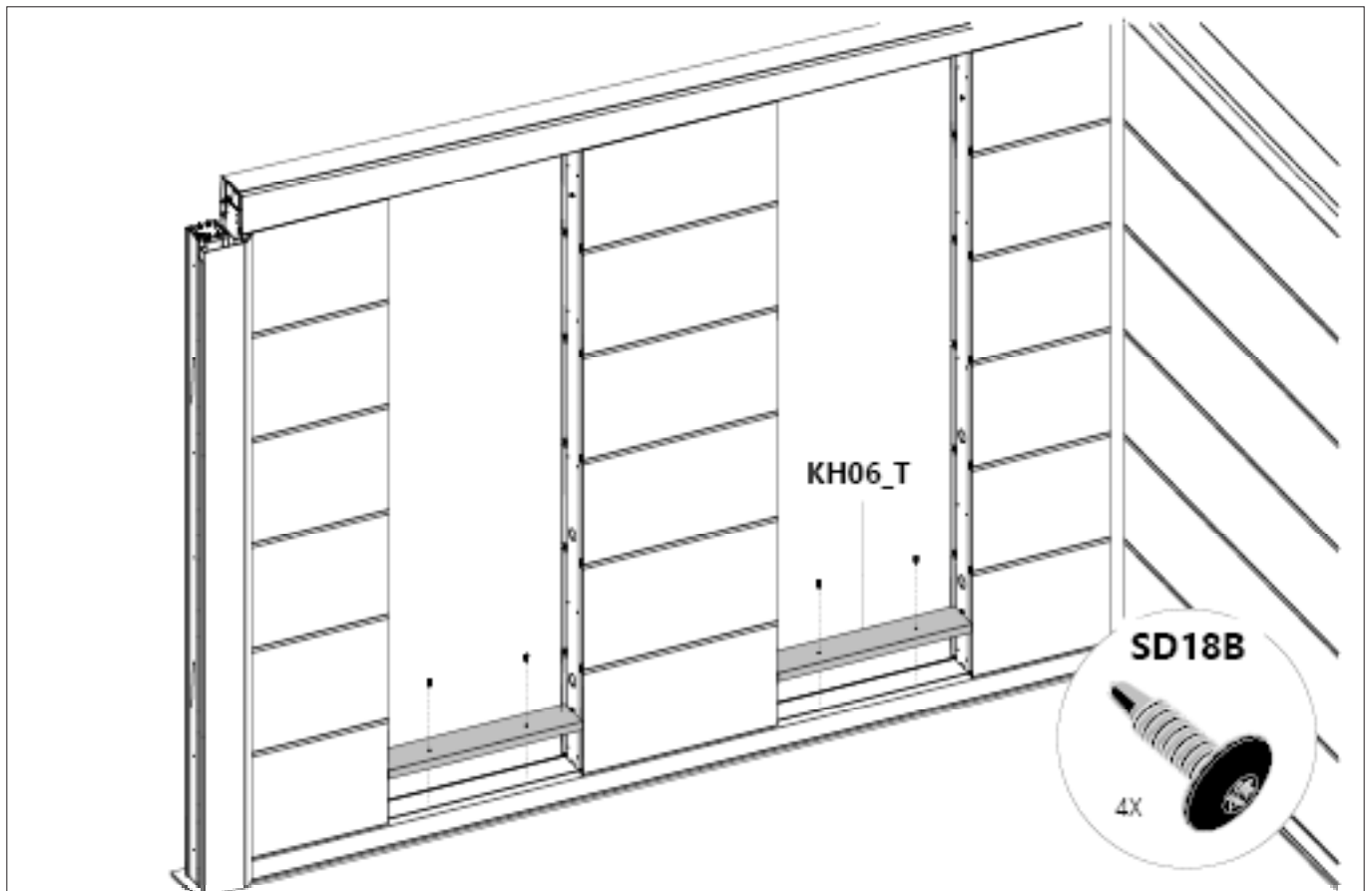


3330XLPHL



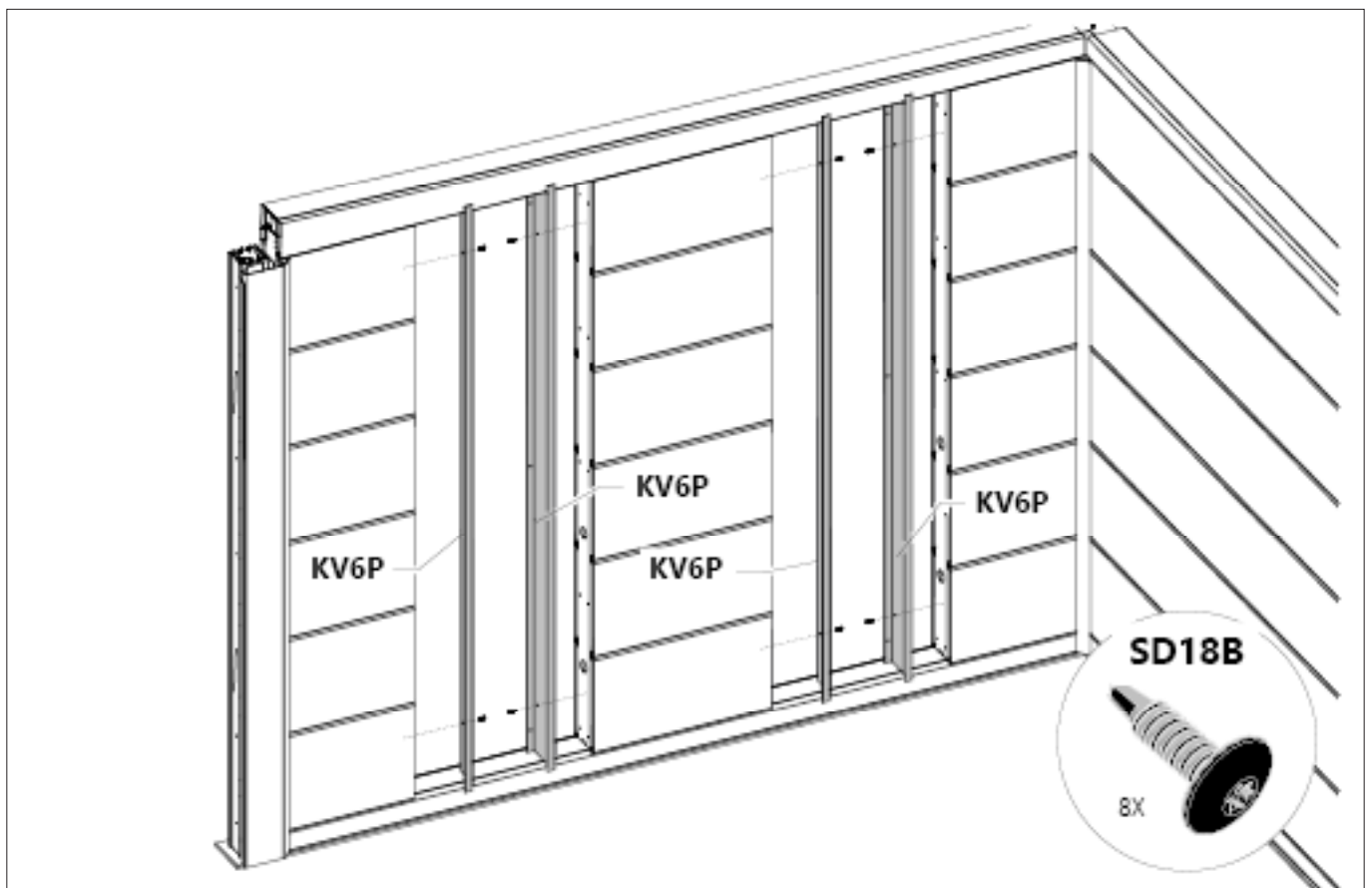
3330XLPHL

Option / Optie: Windows/Ramen/Fenêtre/ Fenster



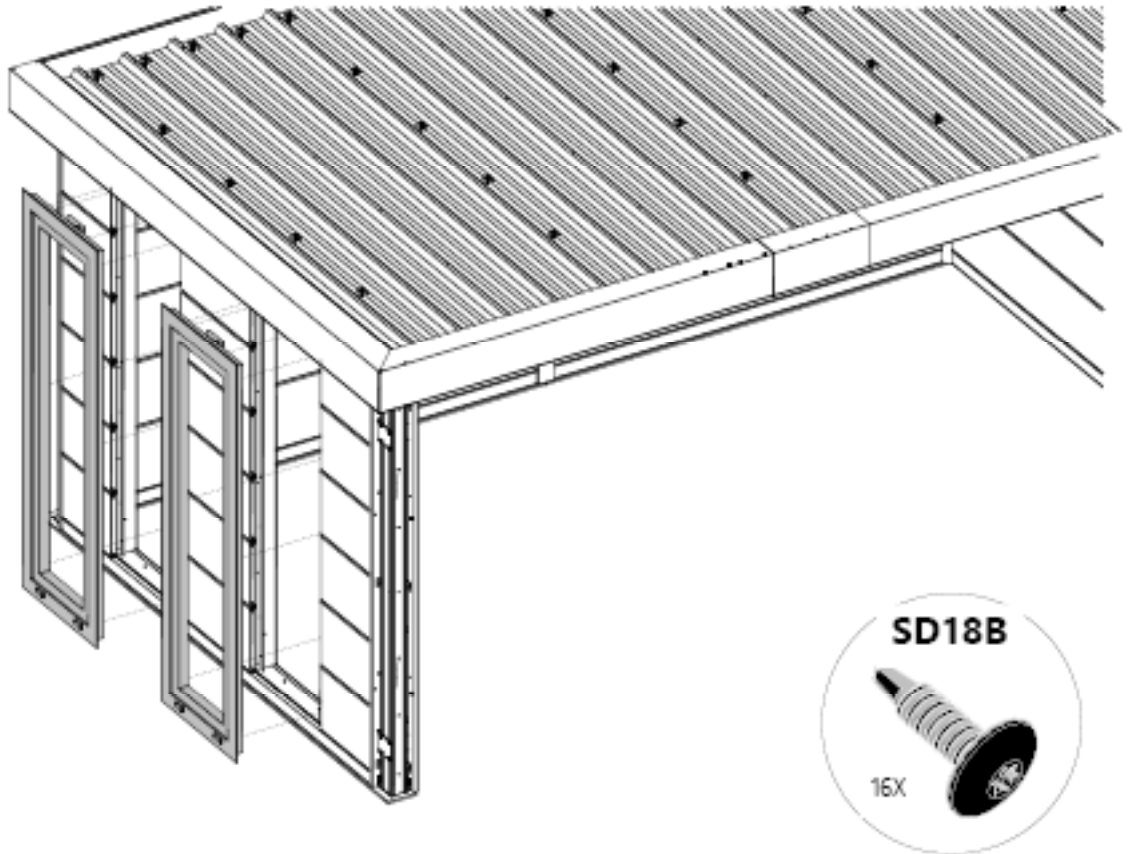
3330XLPHL

Option / Optie: Windows/Ramen/Fenêtre/ Fenster



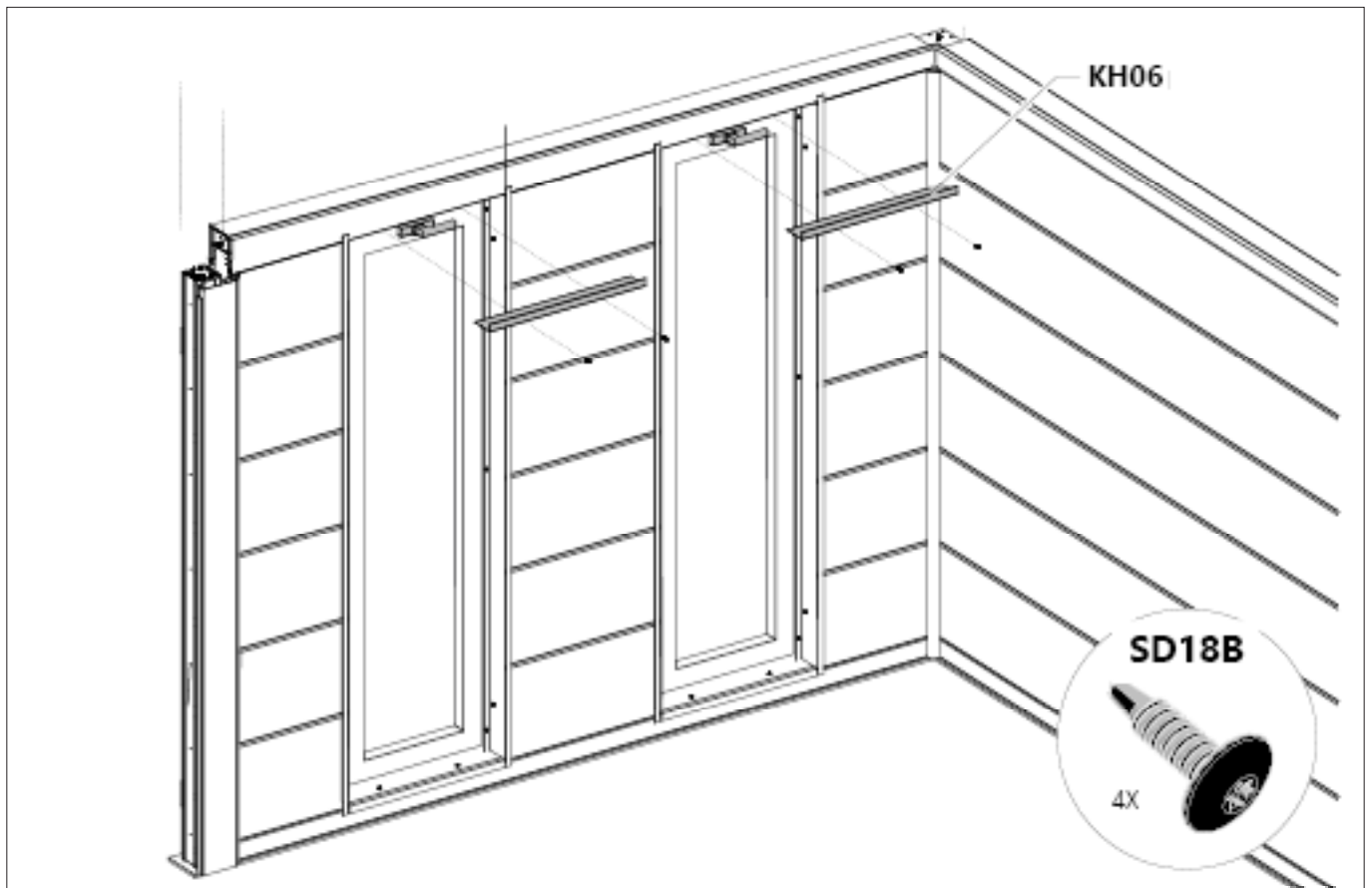
3330XLPHL

Option / Optie: Windows/Ramen/Fenêtre/ Fenster



3330XLPHL

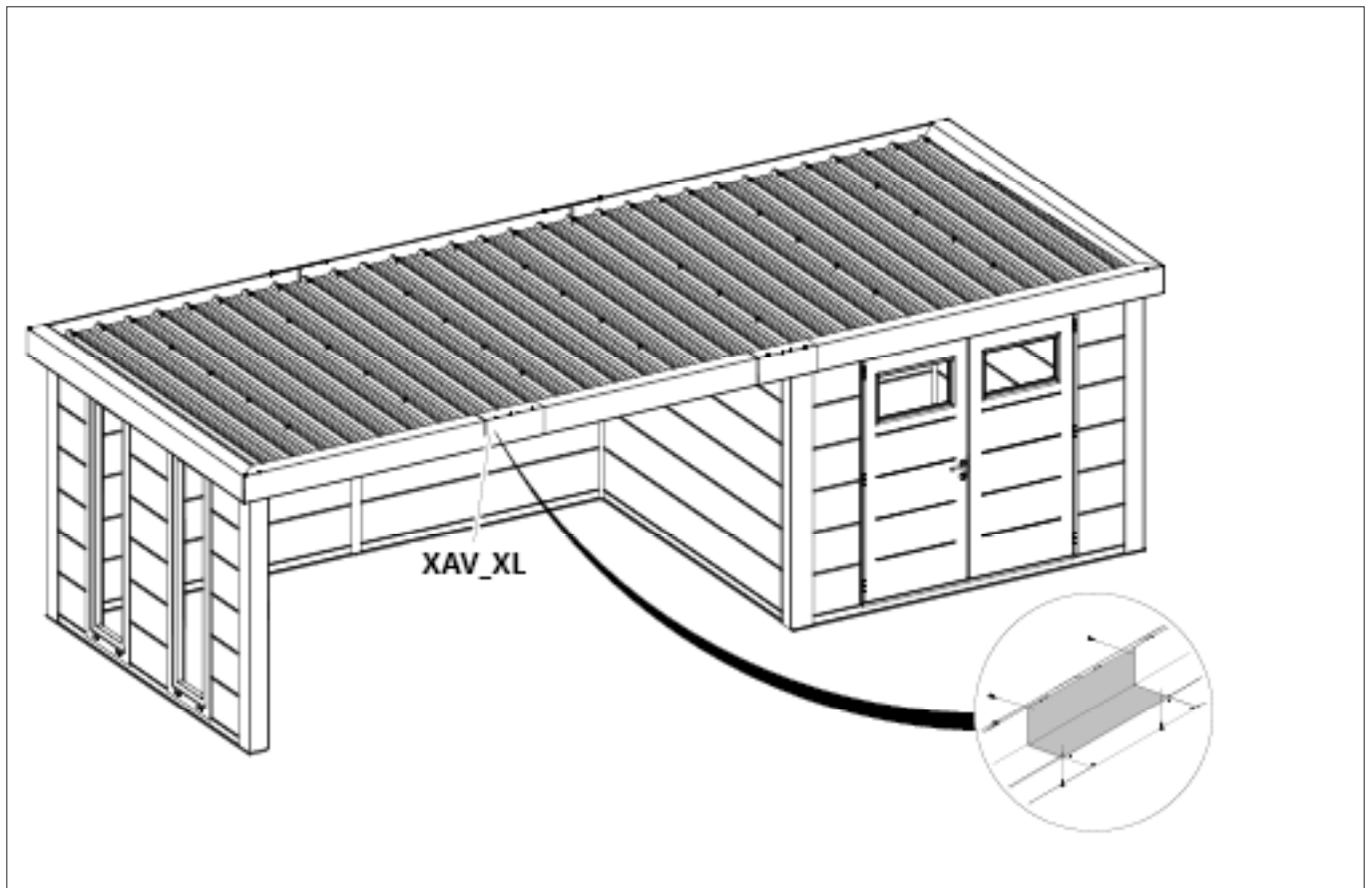
Option / Optie: Windows/Ramen/Fenêtre/ Fenster



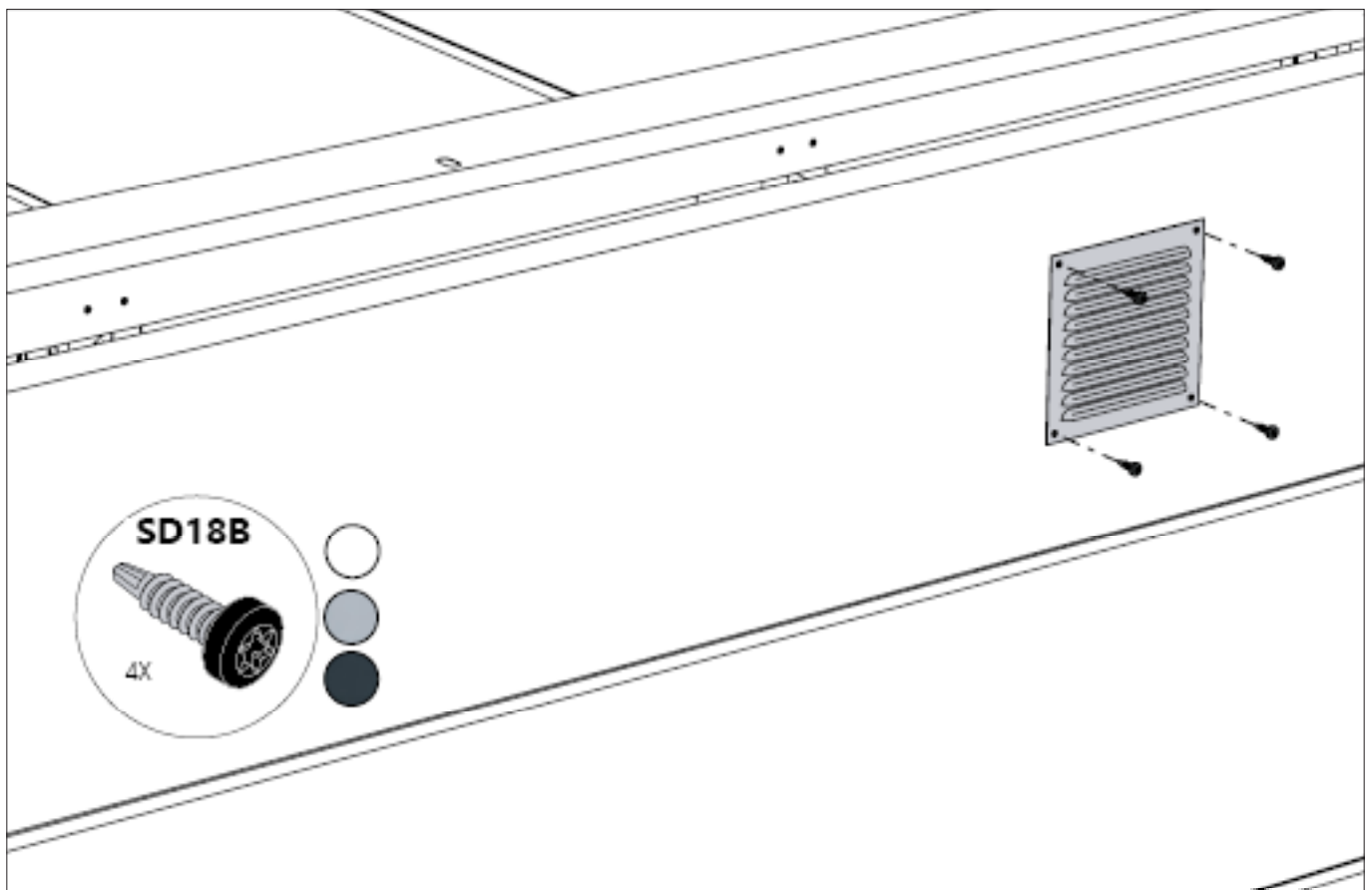
3330XLPHL

Option / Optie: Windows/Ramen/Fenêtre/ Fenster

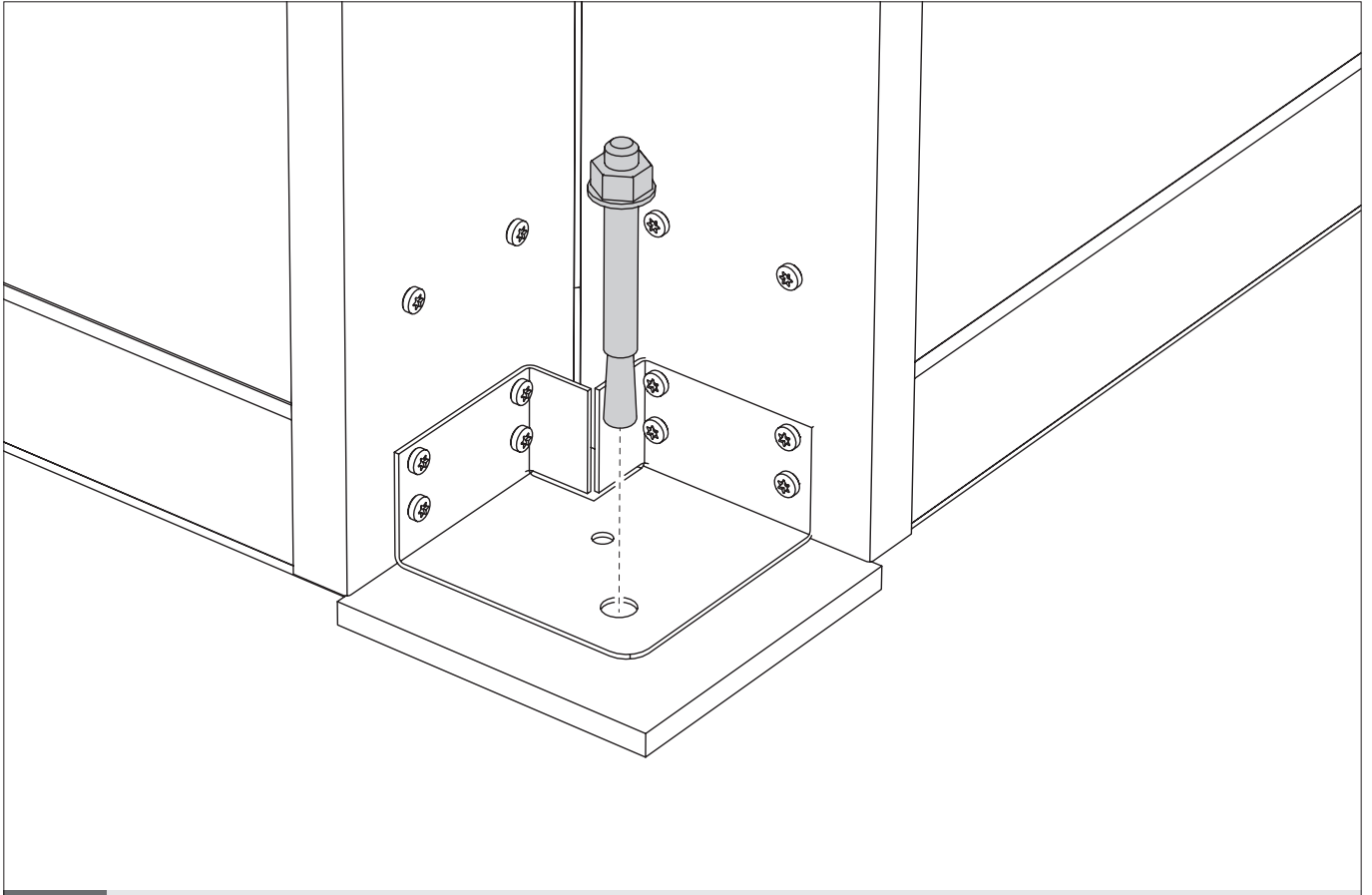
CLASSICO 3330 XLPHL



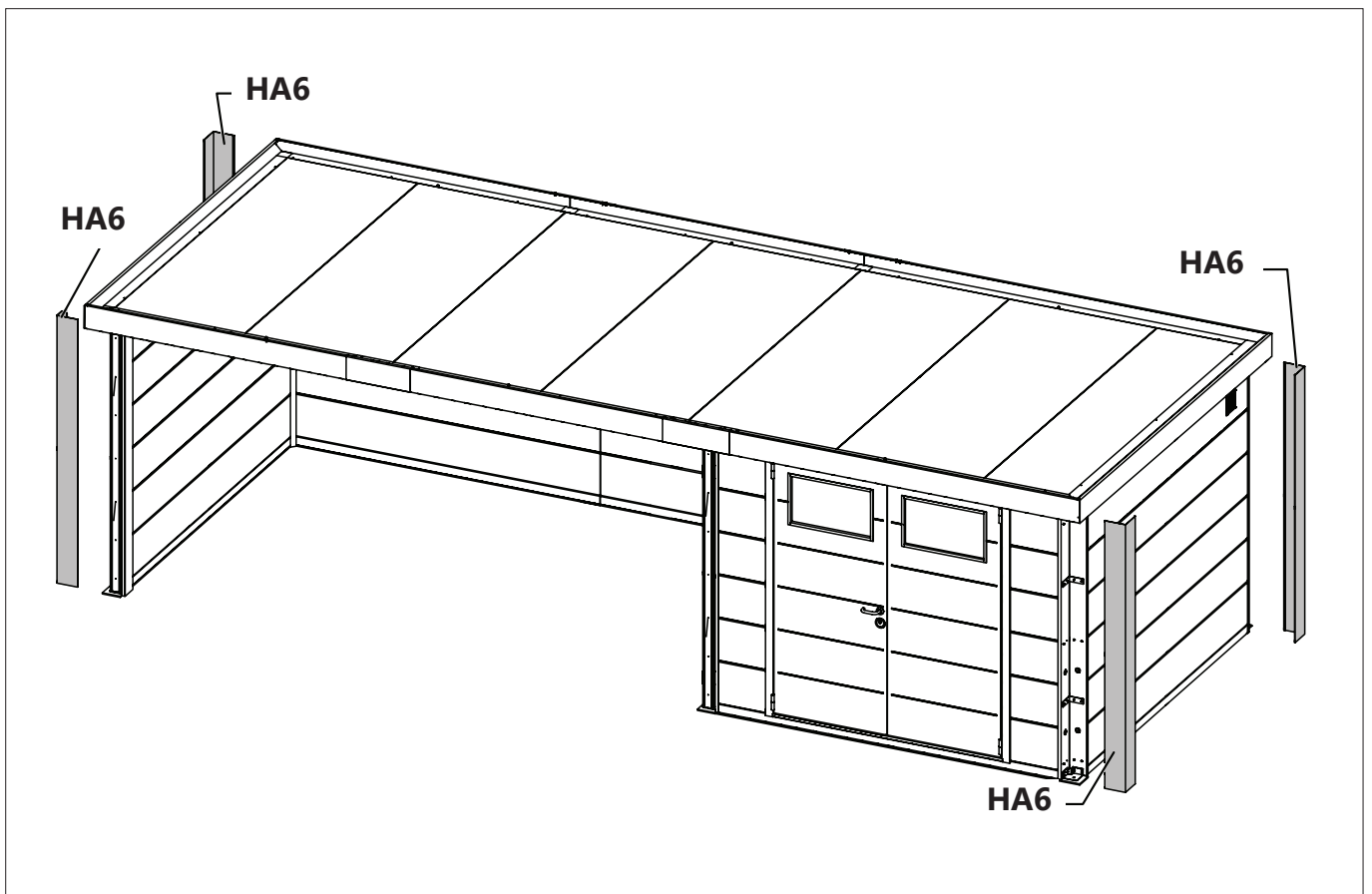
3330XLPHL



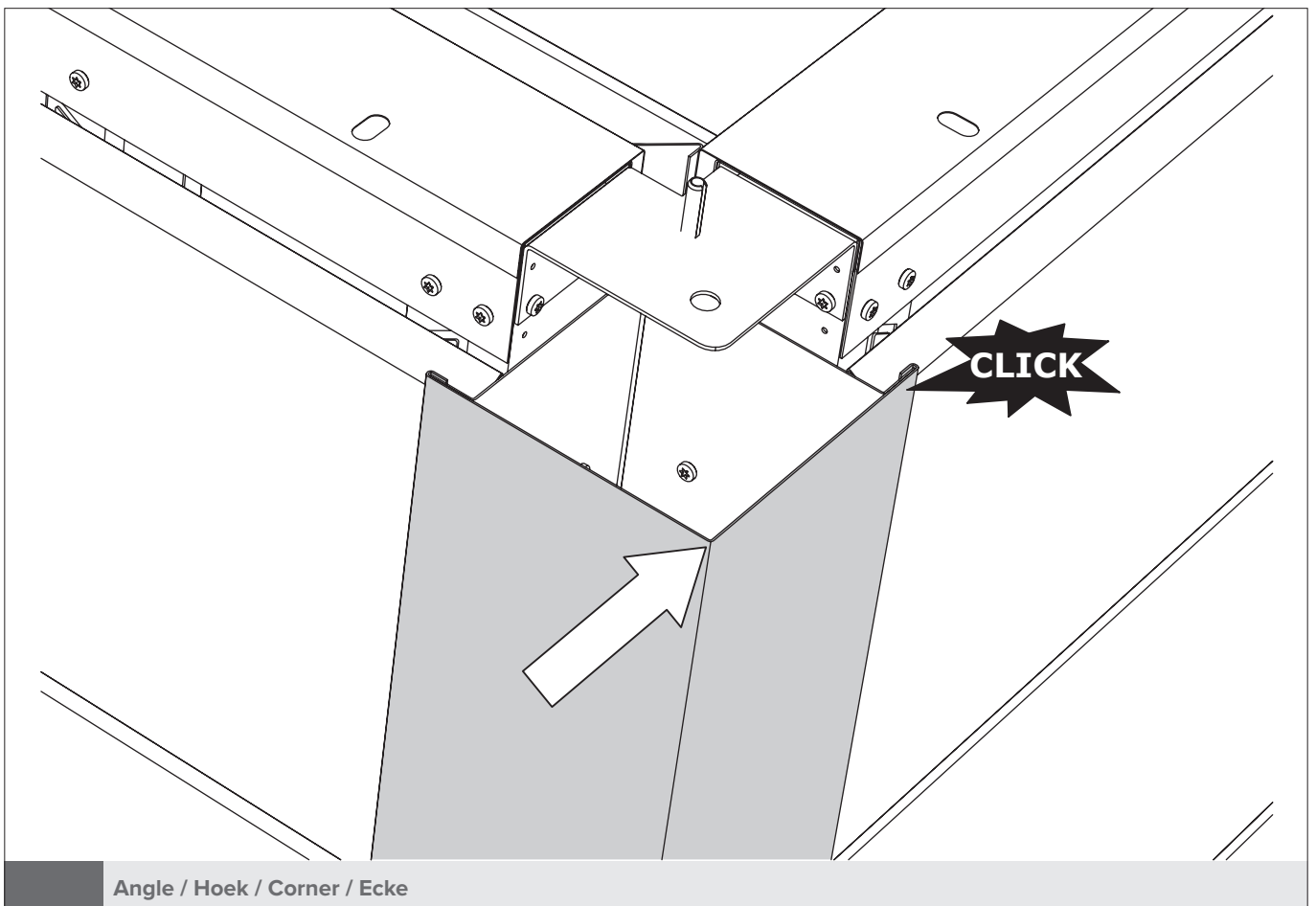
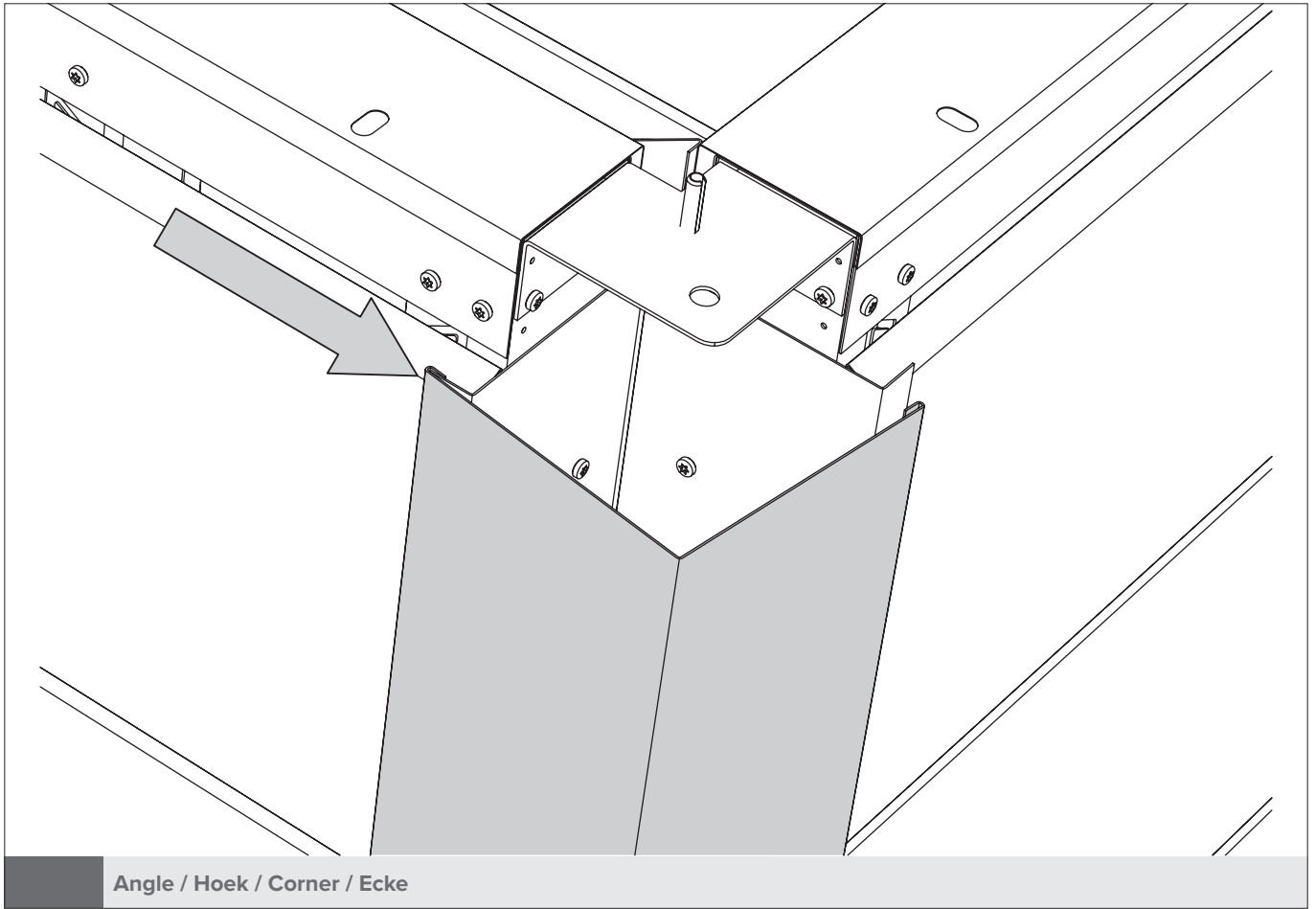
3330XLPHL

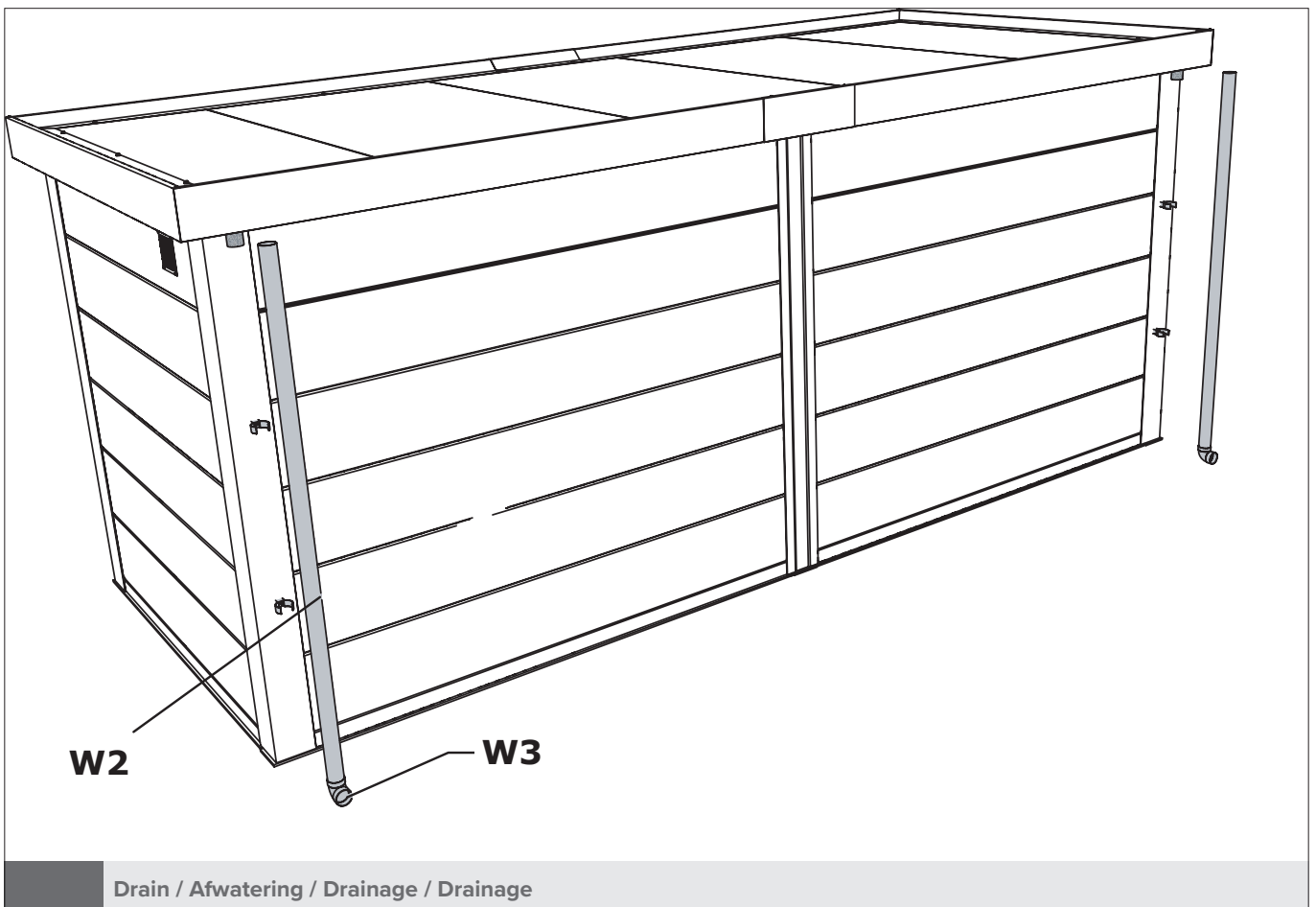
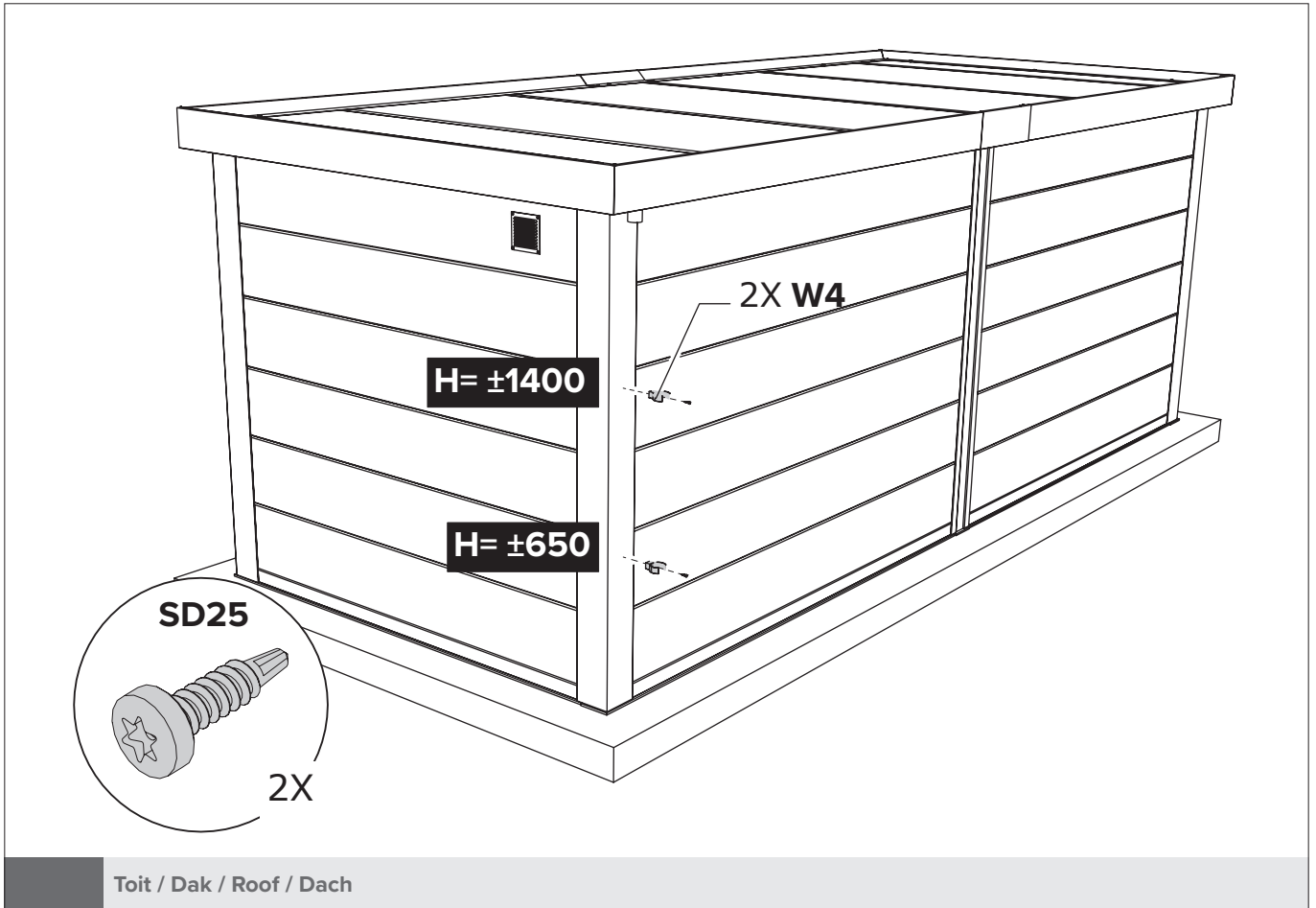


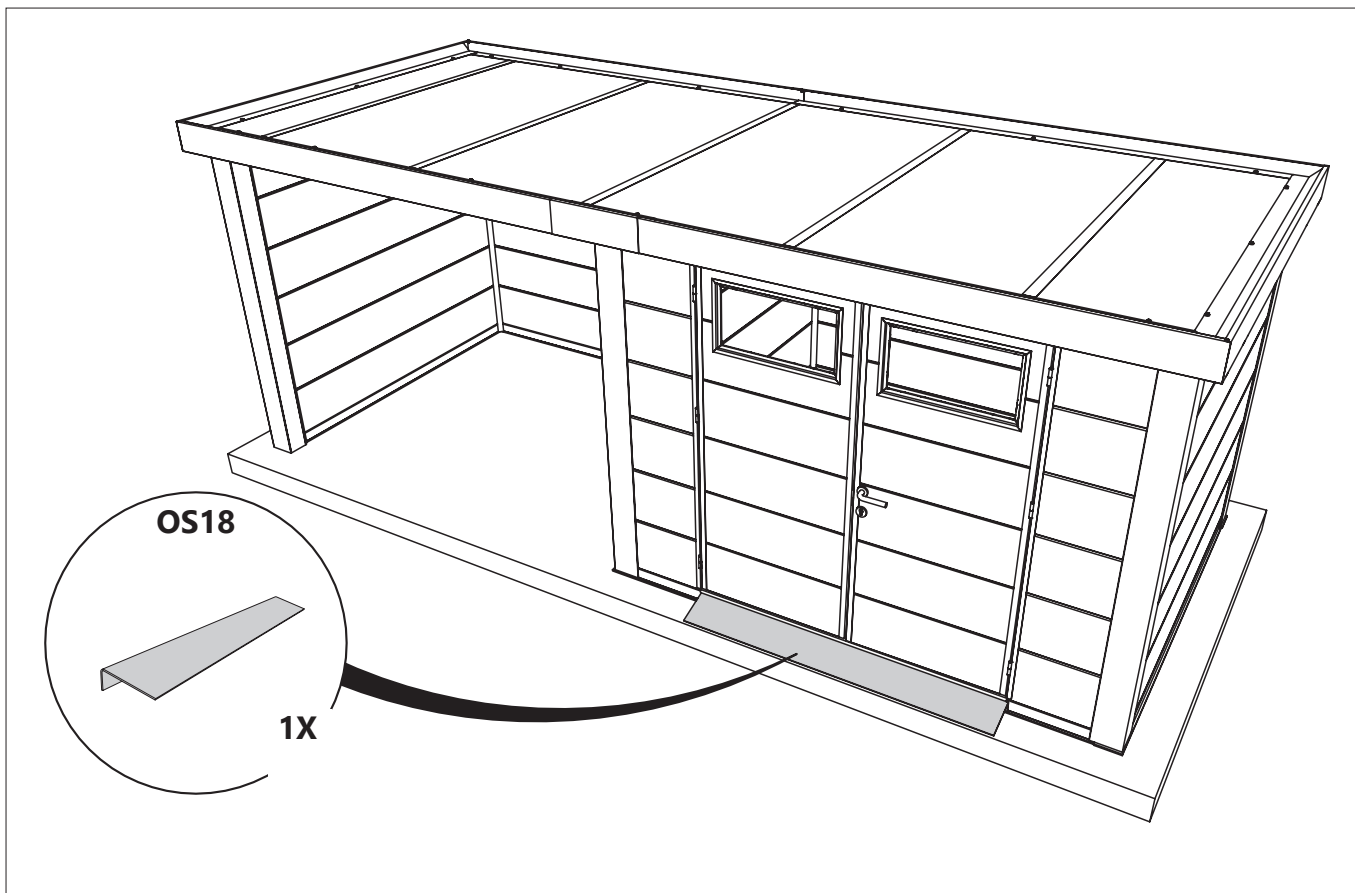
Ancrage / Verankering / Anchoring / Verankerung



Toit / Dak / Roof / Dach

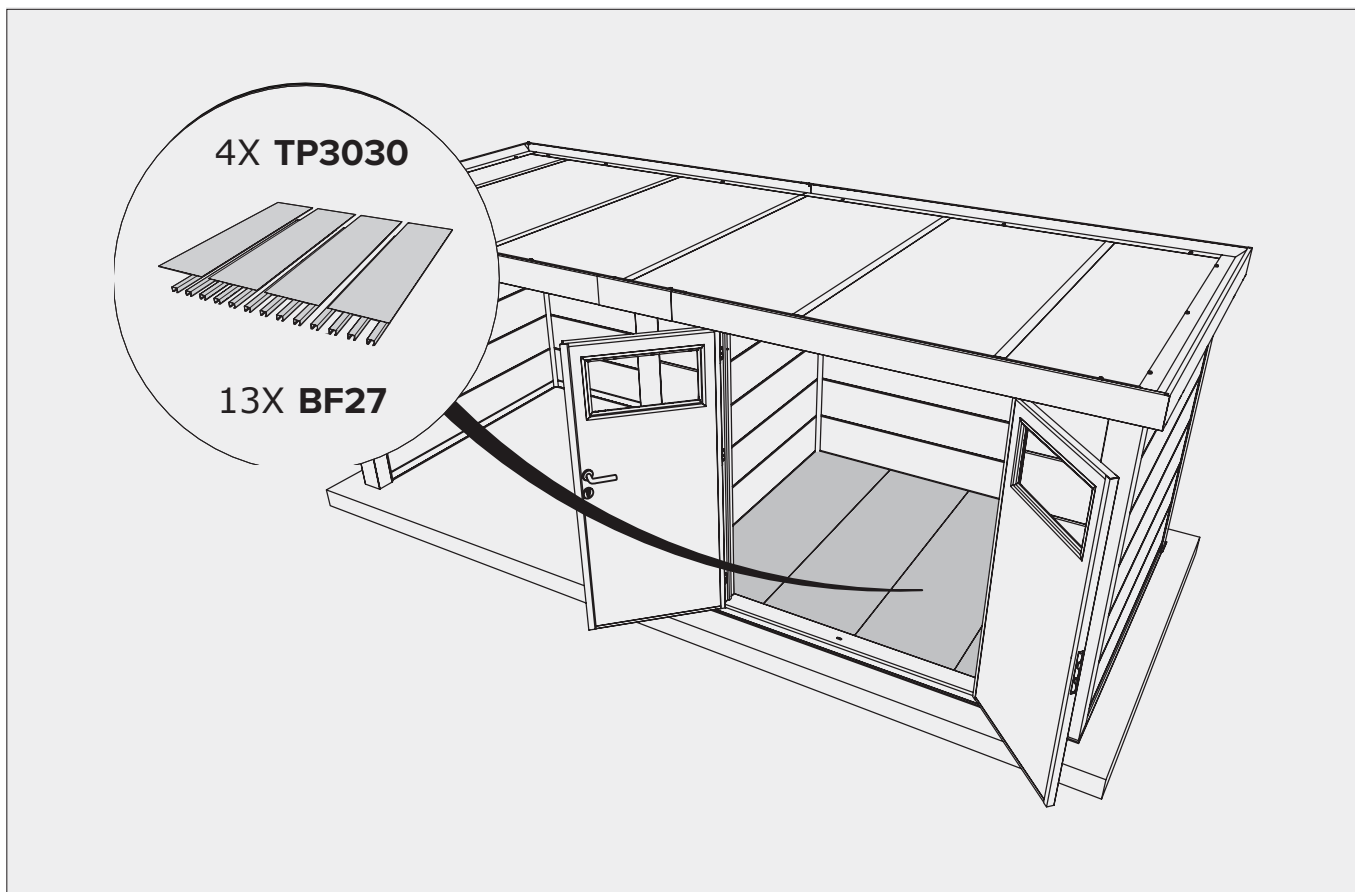






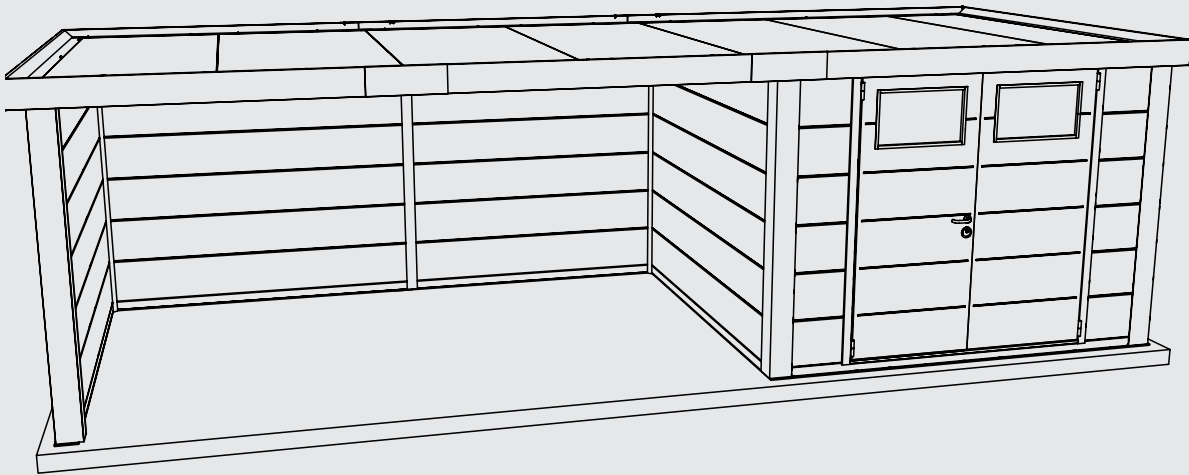
Drain / Afwatering / Drainage / Drainage

Option / Optie / Option / Option



Sol / Vloer / Floor / Boden

Option / Optie / Option / Option



Merci de respecter l'environnement !

Pour une élimination correcte des déchets, il faut trier les différents matériaux conformément à la législation en vigueur. Droits d'auteur Telluria. Tous droits réservés. Aucun élément de la présente publication ne peut être reproduit ou diffusé sans l'autorisation écrite de Telluria. Les informations figurant dans la présente publication sont, pour des raisons techniques et/ou commerciales, sujettes à modification sans avis préalable.

Draag zorg voor het milieu!

Voor een correcte afvalverwijdering moeten de verschillende materialen volgens de toepasselijke regelgeving worden gescheiden. Auteursrechten Telluria. Alle rechten voorbehouden. Niets in deze publicatie mag worden gereproduceerd of verdeeld zonder de schriftelijke toestemming van Telluria. De gegevens in deze publicatie zijn, omwille van technische en/of commerciële redenen, onderhevig aan wijziging zonder voorafgaande kennisgeving.

Protect the environment!

To ensure waste is disposed of correctly, the different materials must be separated according to the applicable regulations. Copyright Telluria. All rights reserved. Nothing in this publication may be reproduced or distributed without written permission from Telluria. The information in this publication is subject to change for technical and/or commercial reasons at any time and without notice.

Achten Sie auf die Umwelt!

Um eine ordnungsgemäße Entsorgung zu gewährleisten, müssen die verschiedenen Materialien entsprechend den geltenden Vorschriften getrennt werden. Copyright Telluria. Alle Rechte vorbehalten. Kein Teil dieser Publikation darf ohne schriftliche Genehmigung von Telluria vervielfältigt oder verbreitet werden. Aus technischen und/oder kommerziellen Gründen können sich die in dieser Publikation enthaltenen Informationen ohne vorherige Ankündigung ändern.

VOUS AVEZ DES QUESTIONS SUR CE PRODUIT:

Mail du service clientèle: CLASSICO-service@telluria.eu

HEEFT U VRAGEN OVER DIT PRODUCT:

Mailadres klantendienst: CLASSICO-service@telluria.eu

DO YOU HAVE QUESTIONS ABOUT THIS PRODUCT:

Customer Service Mail: CLASSICO-service@telluria.eu

SIE HABEN FRAGEN ZU DIESEM PRODUKT:

Kundendienst-Mail: CLASSICO-service@telluria.eu