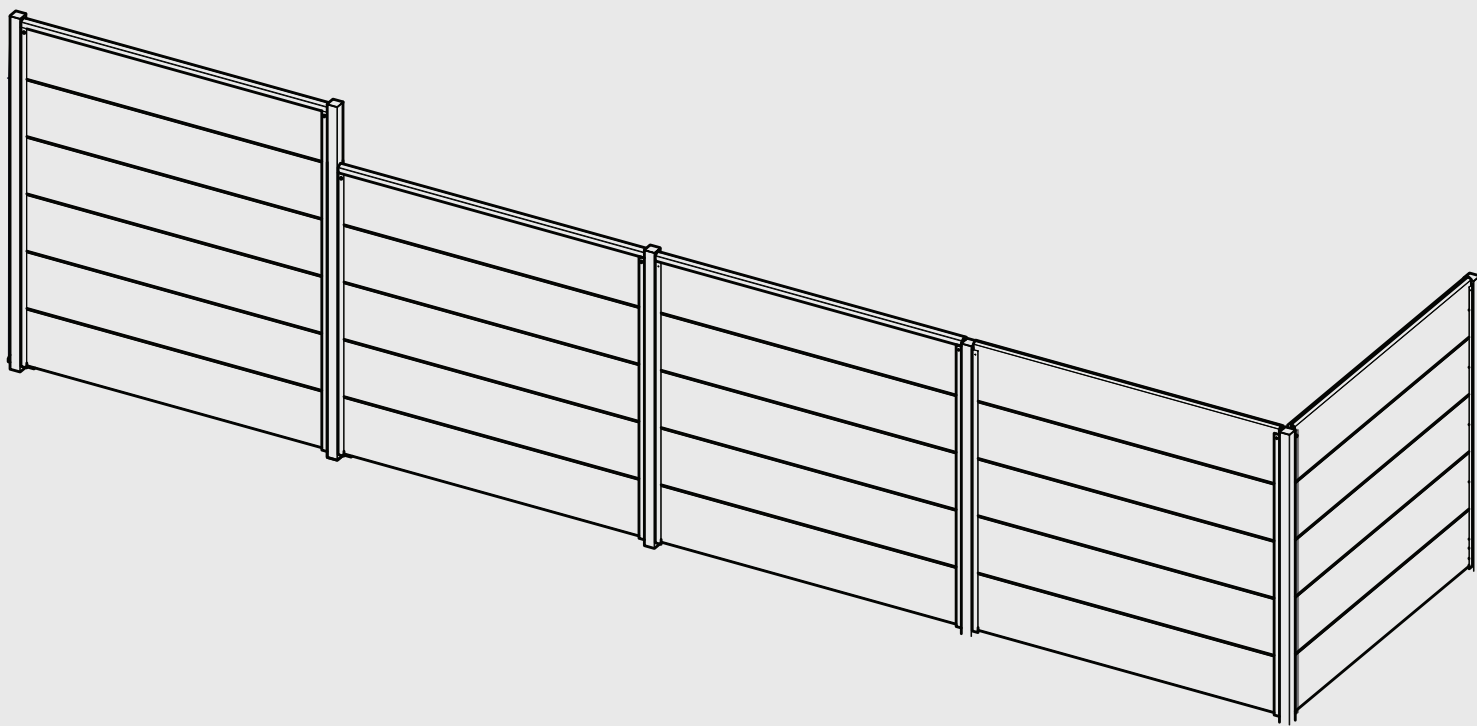
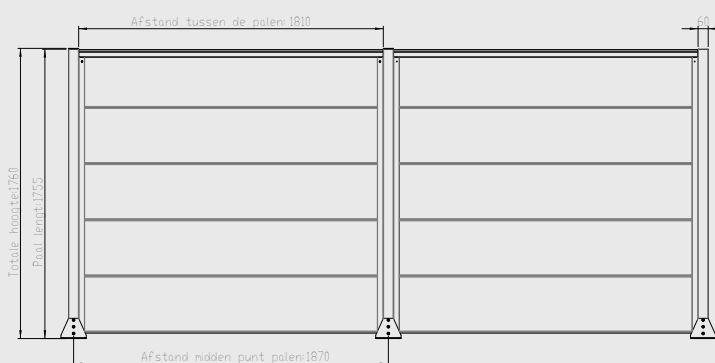


# CLÔTURE/**HEK**/FENCE/**ZAUN**



**INSTRUCTIONS DE MONTAGE**  
**MONTAGE HANDLEIDING**  
**ASSEMBLY INSTRUCTIONS**  
**MONTAGEANLEITUNG**



Projet numéro / Project nummer / Project number / Projekt Nummer :

.....

QC-numéro / QC-nummer / QC-number / QC-Nummer :

.....

Couleur / Kleur / Colour / Farbe:



Blanc, Wit, White, Weiß



Gris clair, Licht grijs, Light grey, Lichtgrau



Anthracite, Antraciet, Anthracite, Granitgrau

[www.telluria.eu](http://www.telluria.eu)

**telluria**

## Clôture/Hek/Fence/Zaun

Nous vous invitons à lire attentivement le présent mode d'emploi.

Vous y trouverez les caractéristiques techniques ainsi que toutes les informations utiles en vue d'un fonctionnement correct. Les données techniques figurant dans cette publication peuvent être modifiées à tout moment et sans avis préalable et ce, pour des raisons techniques ou commerciales..

Wij nodigen u uit deze handleiding aandachtig te lezen.

Ze omvat de technische eigenschappen en alle nuttige informatie voor een correcte werking.

De technische gegevens in deze publicatie kunnen om technische of commerciële redenen op elk moment en zonder voorafgaande kennisgeving worden gewijzigd.

Please read this manual carefully.

It contains the technical properties and all the information required for correct operation.

The technical data in this publication is subject to change for technical and/or commercial reasons at any time and without notice.

Bitte lesen Sie diese Anleitung sorgfältig durch.

Sie enthält die technischen Eigenschaften und alle Informationen, die für einen korrekten Betrieb erforderlich sind.

Die in dieser Publikation enthaltenen technischen Daten können jederzeit ohne Vorankündigung aus technischen oder kommerziellen Gründen geändert werden.



Lisez bien l'ensemble du mode d'emploi avant de commencer à réaliser des travaux.

Lees de volledige handleiding voordat u begint met de werken uit te voeren.

Read the entire manual before you start working.

Lesen Sie vor Arbeitsbeginn die gesamte Anleitung.



L'utilisation de gants est obligatoire.

Het gebruik van handschoenen is verplicht.

The use of gloves is mandatory.

Das Tragen von Handschuhen ist Pflicht.



L'utilisation de lunettes de protection est obligatoire.

Het gebruik van een veiligheidsbril is verplicht.

The use of safety glasses is mandatory.

Das Tragen einer Sicherheitsbrille ist Pflicht.



L'utilisation d'un casque de protection est obligatoire.

Het gebruik van een veiligheidshelm is verplicht.

The use of a hard hat is mandatory.

Das Tragen eines Sicherheitshelms ist Pflicht.



Déballez avec 2 personnes

Met 2 personen uitpakken

Unpack with 2 people

Packen Sie mit 2 Personen aus



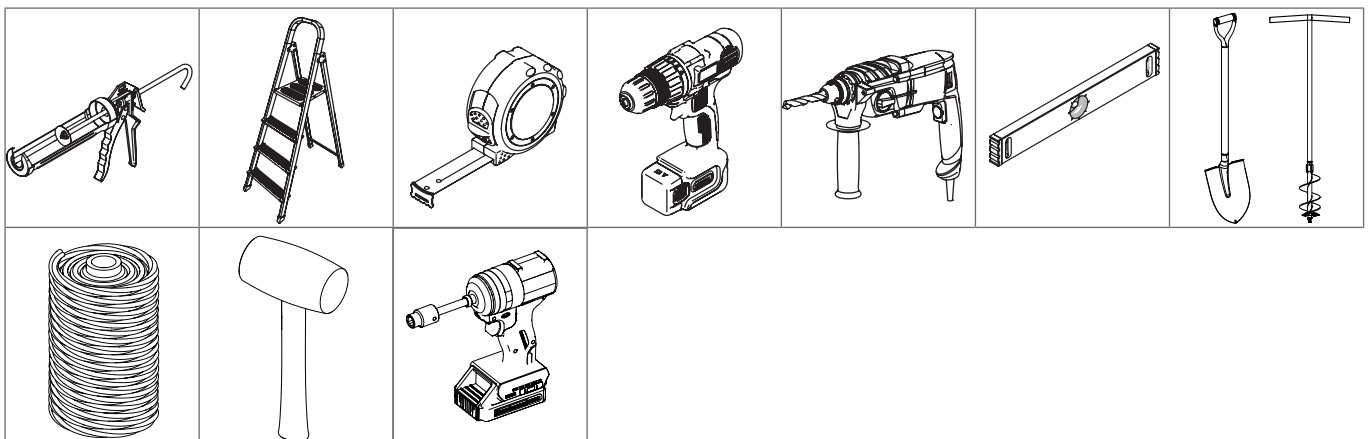
Nettoyer les bavures métalliques après l'accumulation

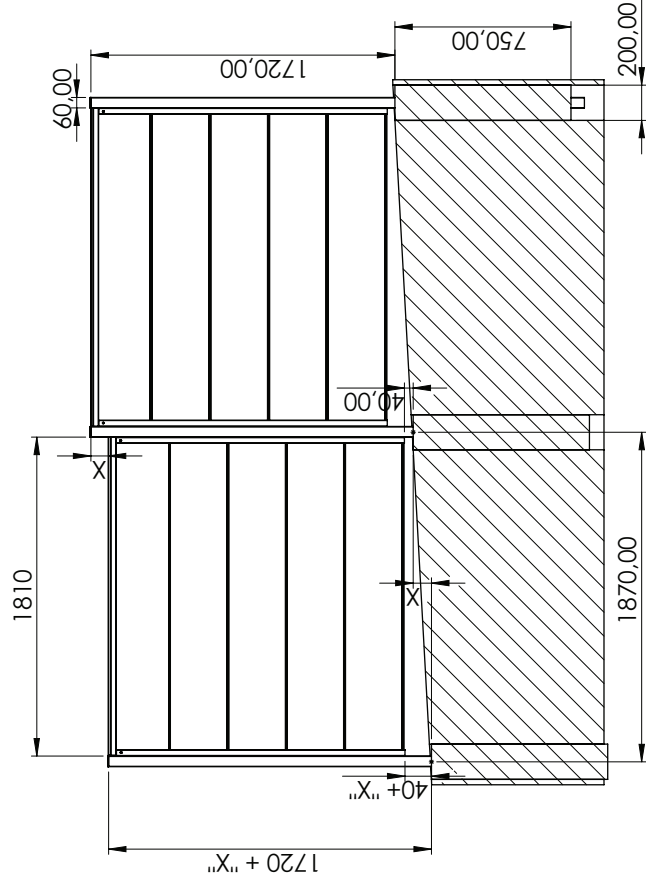
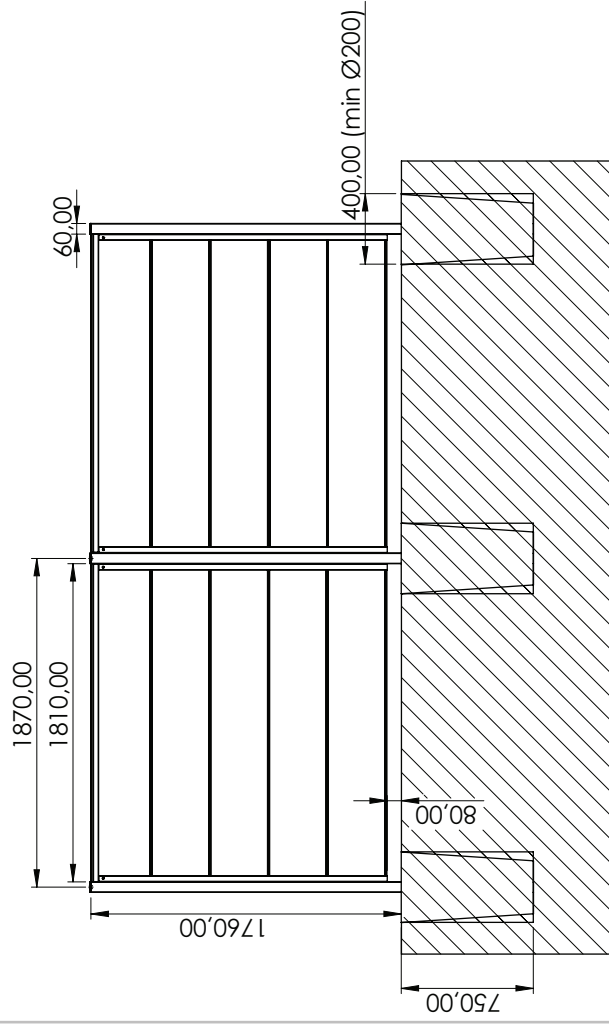
Metalen bramen opruimen na opbouw

Clean up metal burrs after build

Metallgrate nach dem Aufbau entfernen

## Liste d'outils / Gereedschappenlijst / Tools List / Werkzeugliste





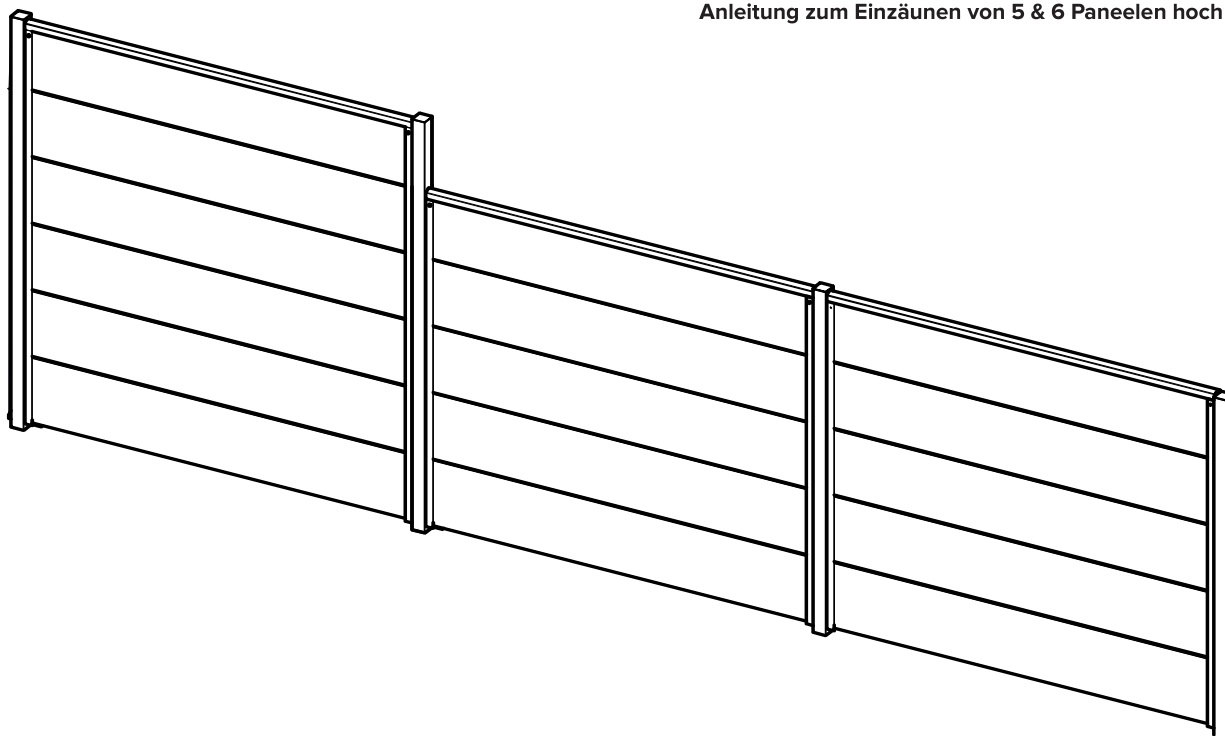
X = Difference de hauteur / 1870 mm

X = Height difference / 1870 mm

X = Hoogteverschil / 1870 mm

X = Höhenunterschied / 1870 mm

Manuel pour clôture de 5 & 6 panneaux de hauteur  
 Handleiding voor hekwerk van 5 & 6 panelen hoog  
 Manual for fencing of 5 & 6 panels high  
 Anleitung zum Einzäunen von 5 & 6 Paneelen hoch



OP Clôture/Hek/Fence/Zaun

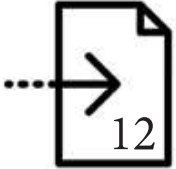
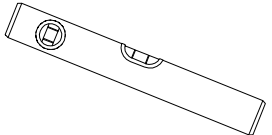
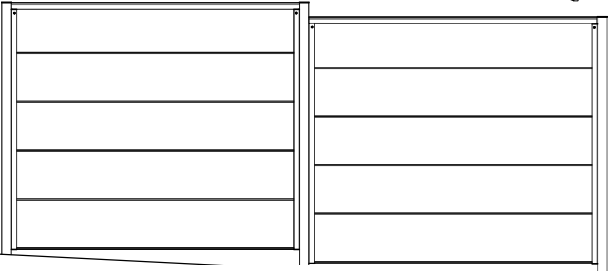
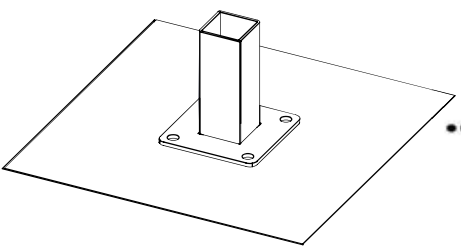
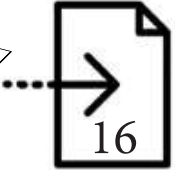
Liste des composants / Stukslijst / Partslist / Teileliste

<p>DA18 10x/12x</p>	<p>PL.2800 PL.2045 PL.1715 2x</p>	<p>OP-C 2x</p>	<p>TC 1x</p>	<p>EPDM-U 4x</p>
<p>U.5P 2x U.6P</p>	<p>PL.STOP 2x</p>	<p>SD18 14x</p>	<p>SD18.RING 4x</p>	<p>OM.VOET-2 2x</p>

www.telluria.eu **1telluria**

OP Clôture/Hek/Fence/Zaun

Pour un terrain en pente aller à la pg 12  
 Voor schuine ondergrond ga naar pg 12  
 For sloping surface go to pg 12  
 Für schräge Oberfläche siehe Seite 12

pour un terrain plat aller à pg 5  
 voor vlakke ondergrond ga naar pg 5  
 for flat surface go to pg 5  
 für gerade Oberfläche siehe Seite 5


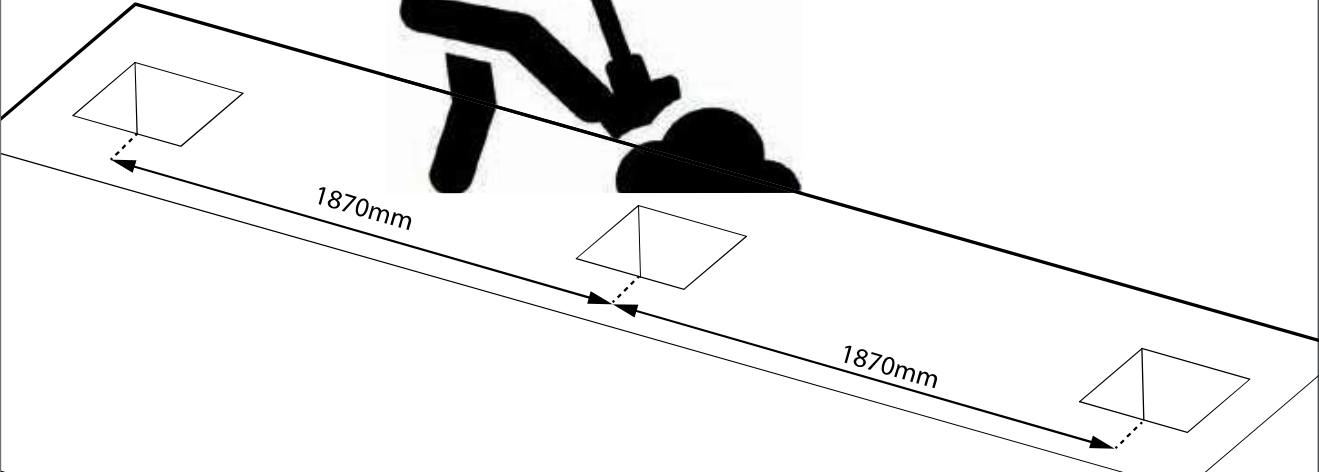
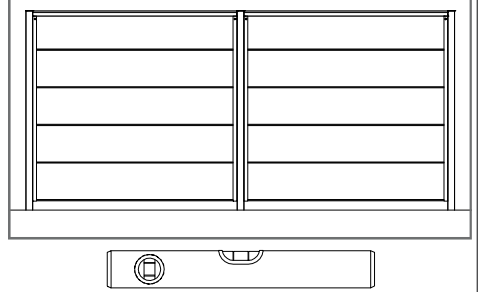




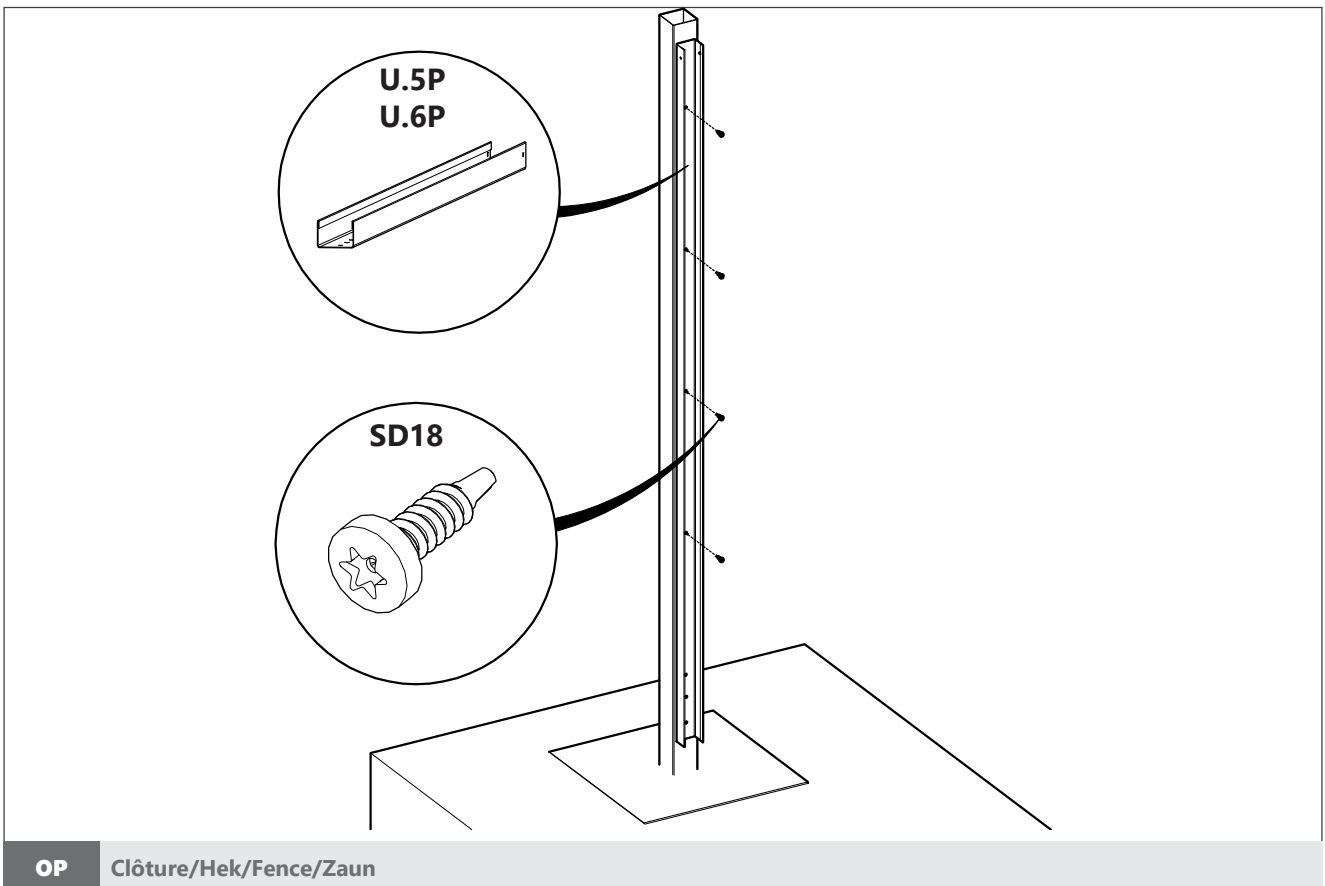
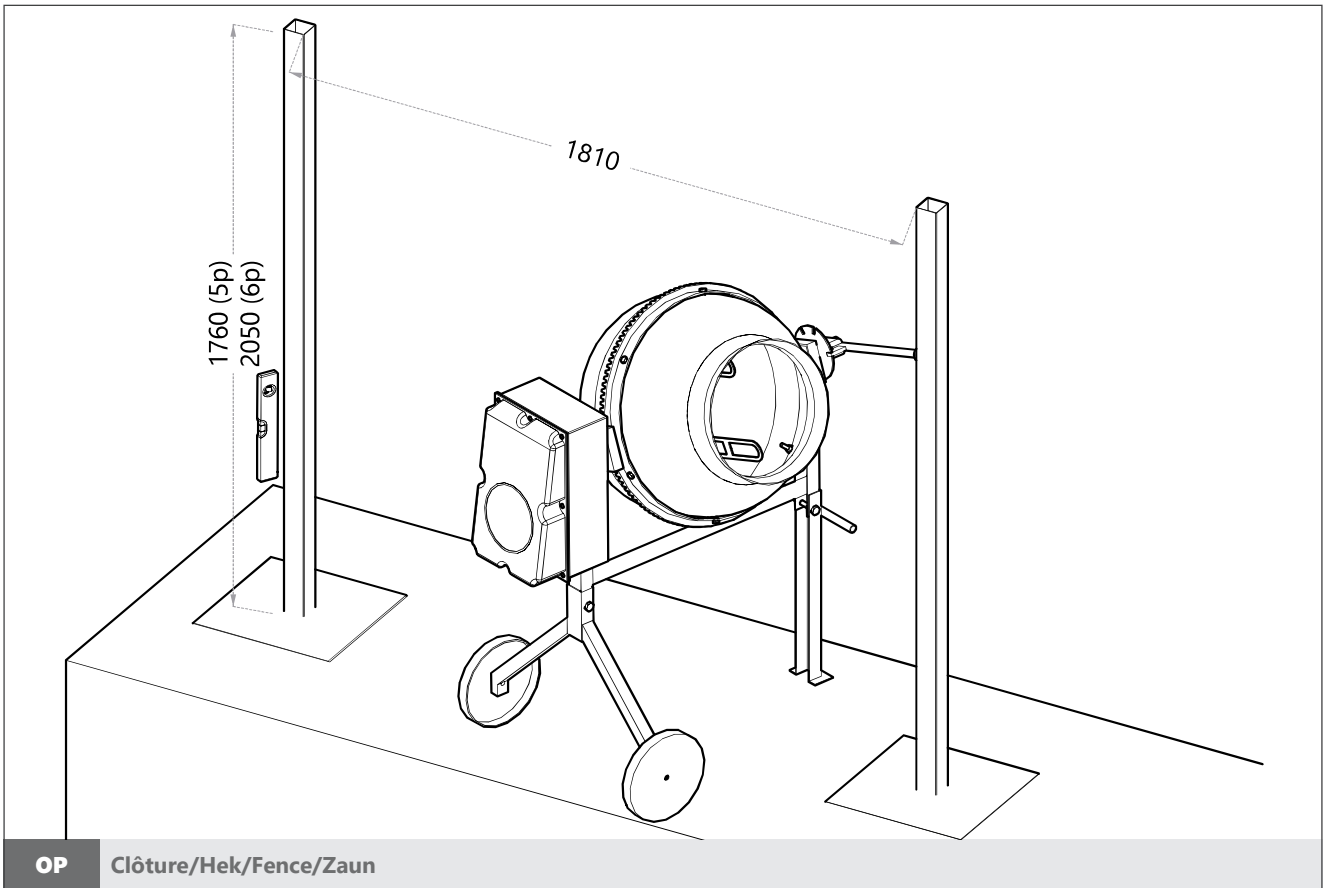
pour clôture avec pied aller à pg 16  
 voor omheining op voet ga naar pg 16  
 for fence with foot go to pg 16  
 für Zaun mit Fuß gehen zu siehe Seite 16

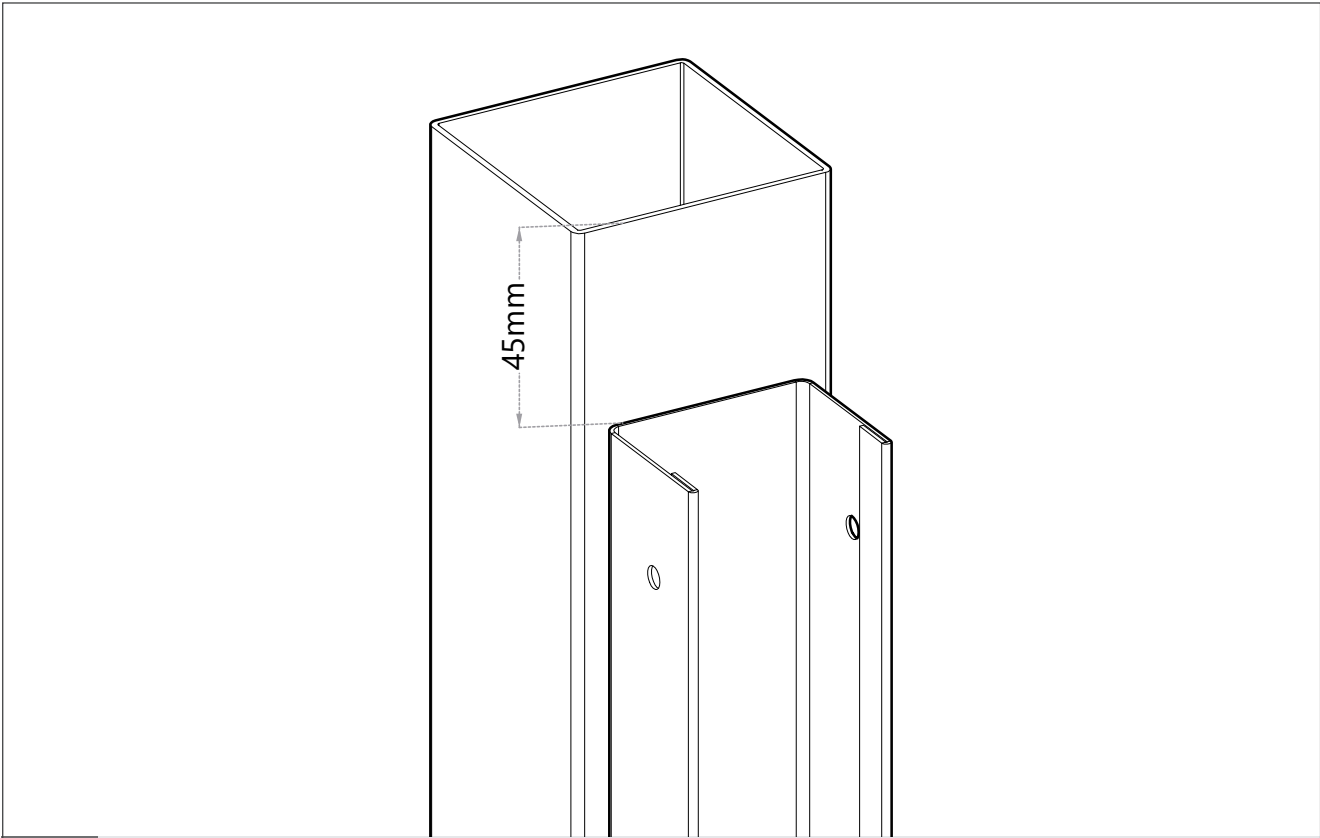
**OP** Clôture/Hek/Fence/Zaun

Creuser des trous avec un entraxe de 1870mm --- min. Ø200, 750mm profondeur  
 Gaten graven met afstand 1870mm --- min. Ø200, 750mm diepte  
 Dig holes with distance 1870mm --- min. Ø200, 750mm deep  
 Löcher graben mit Abstand 1870mm --- min. Ø200, 750mm Tiefe

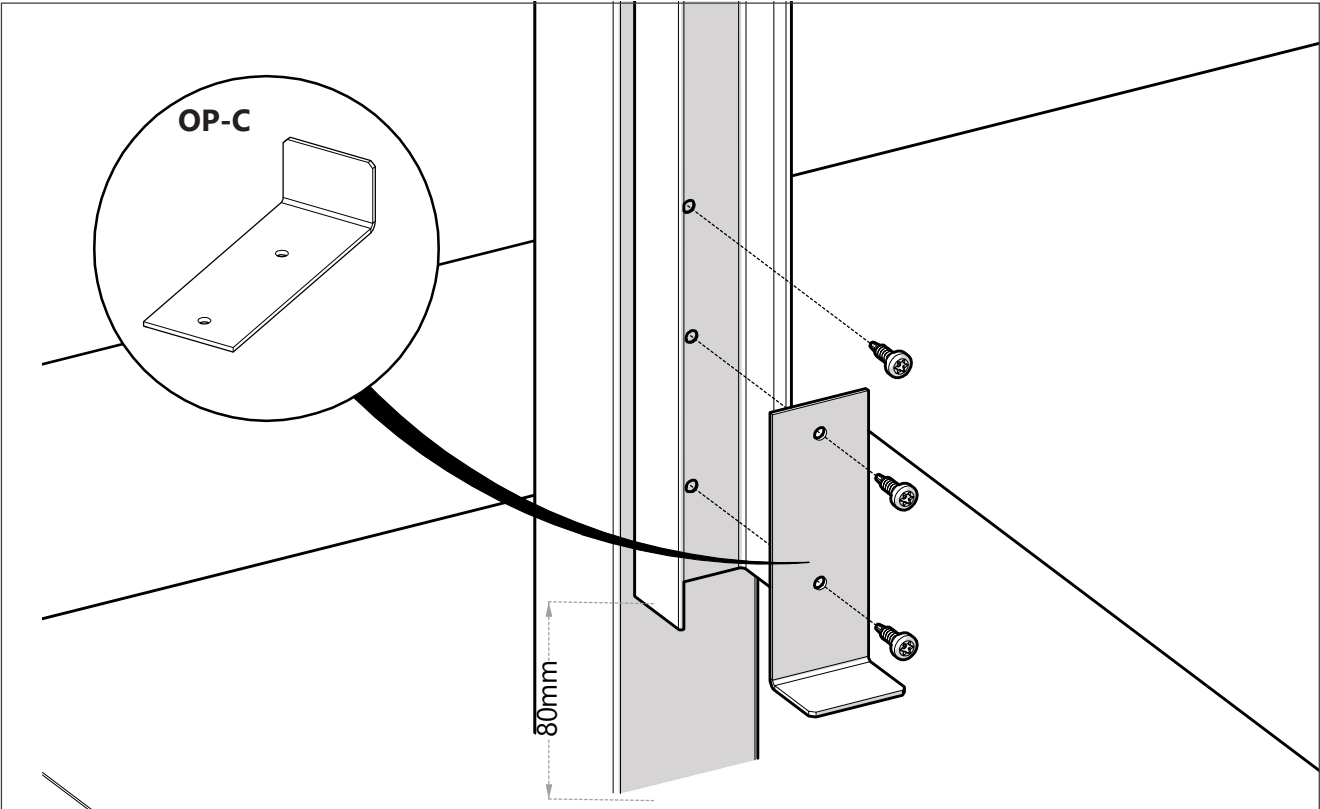




**OP** Clôture/Hek/Fence/Zaun

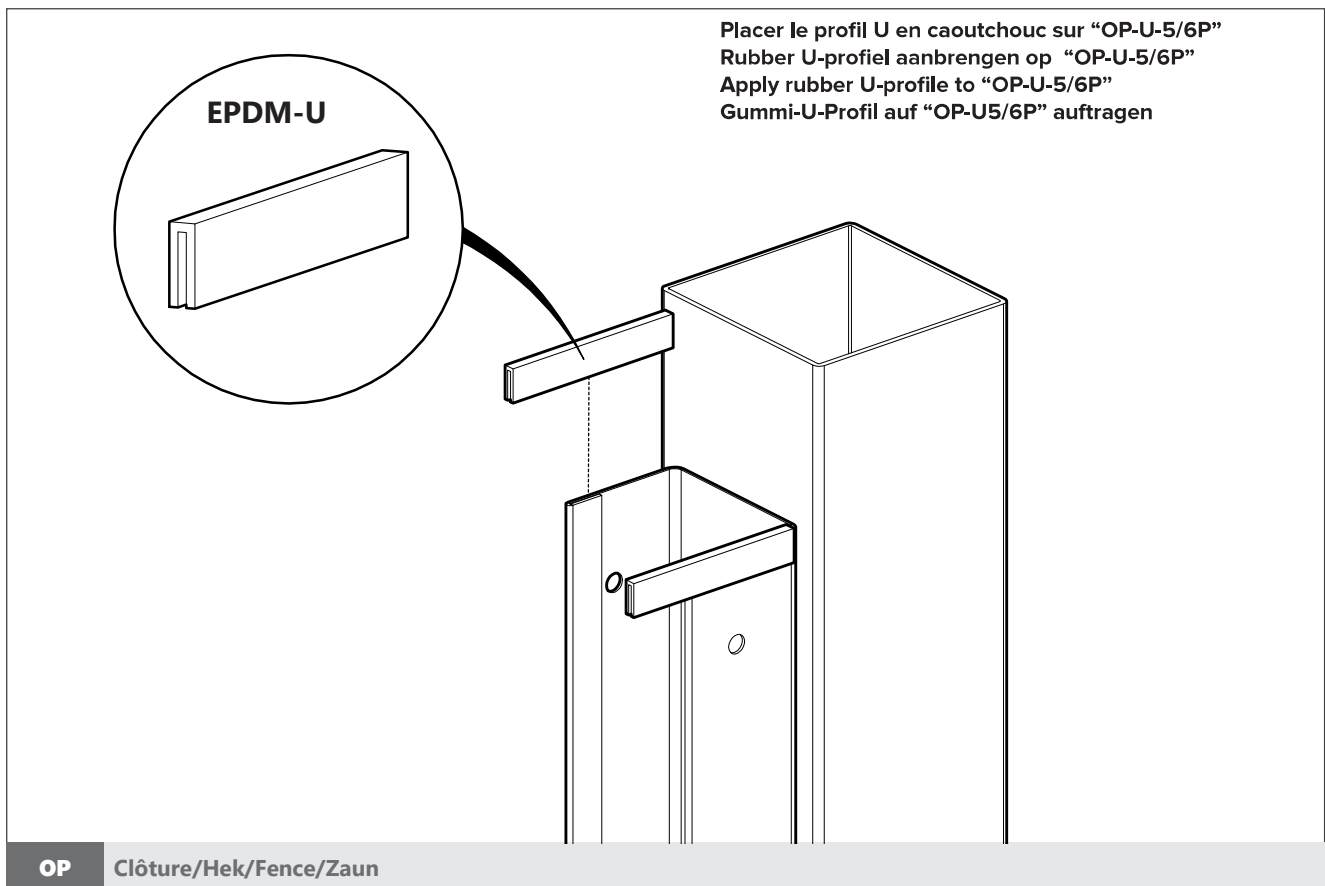
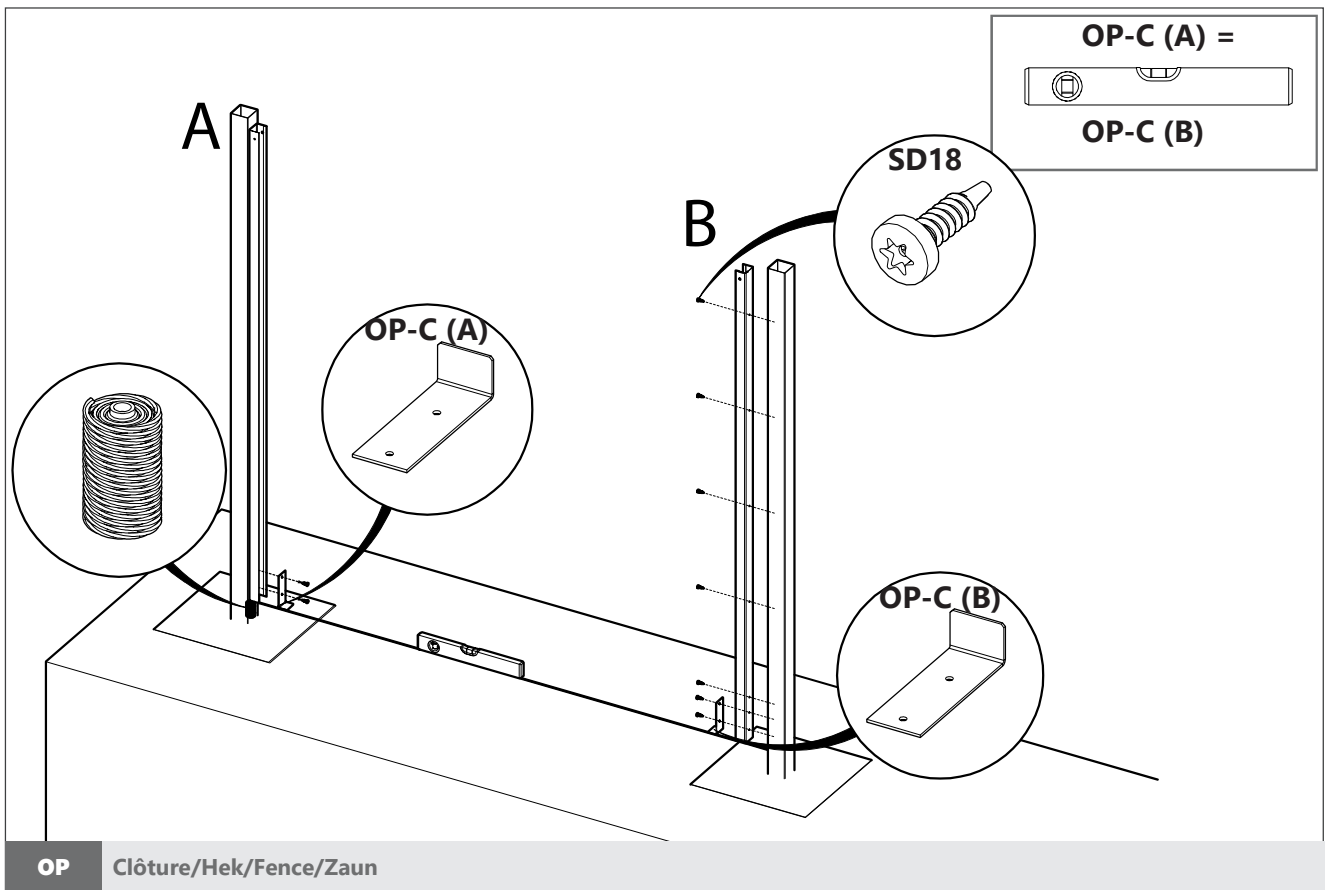




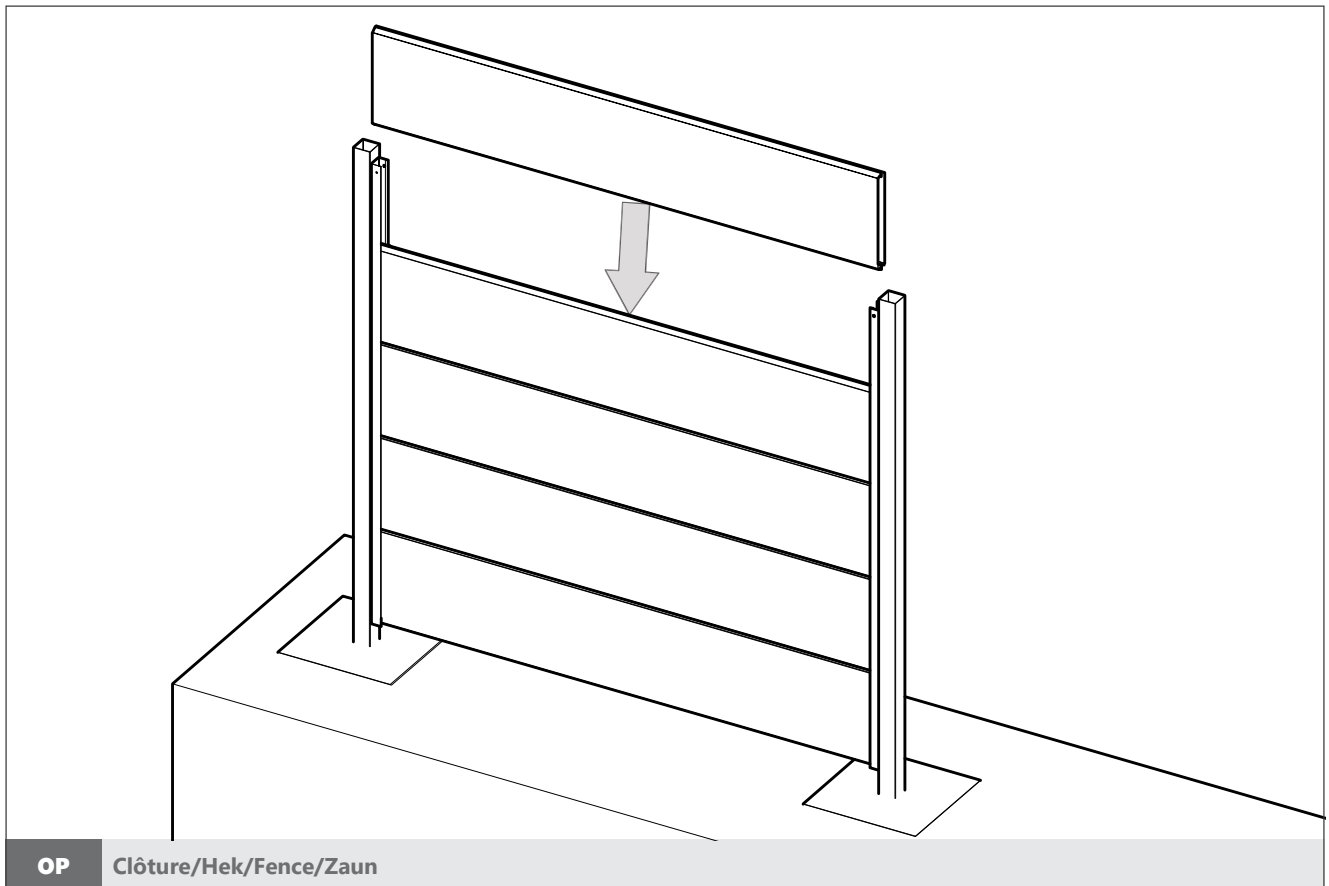
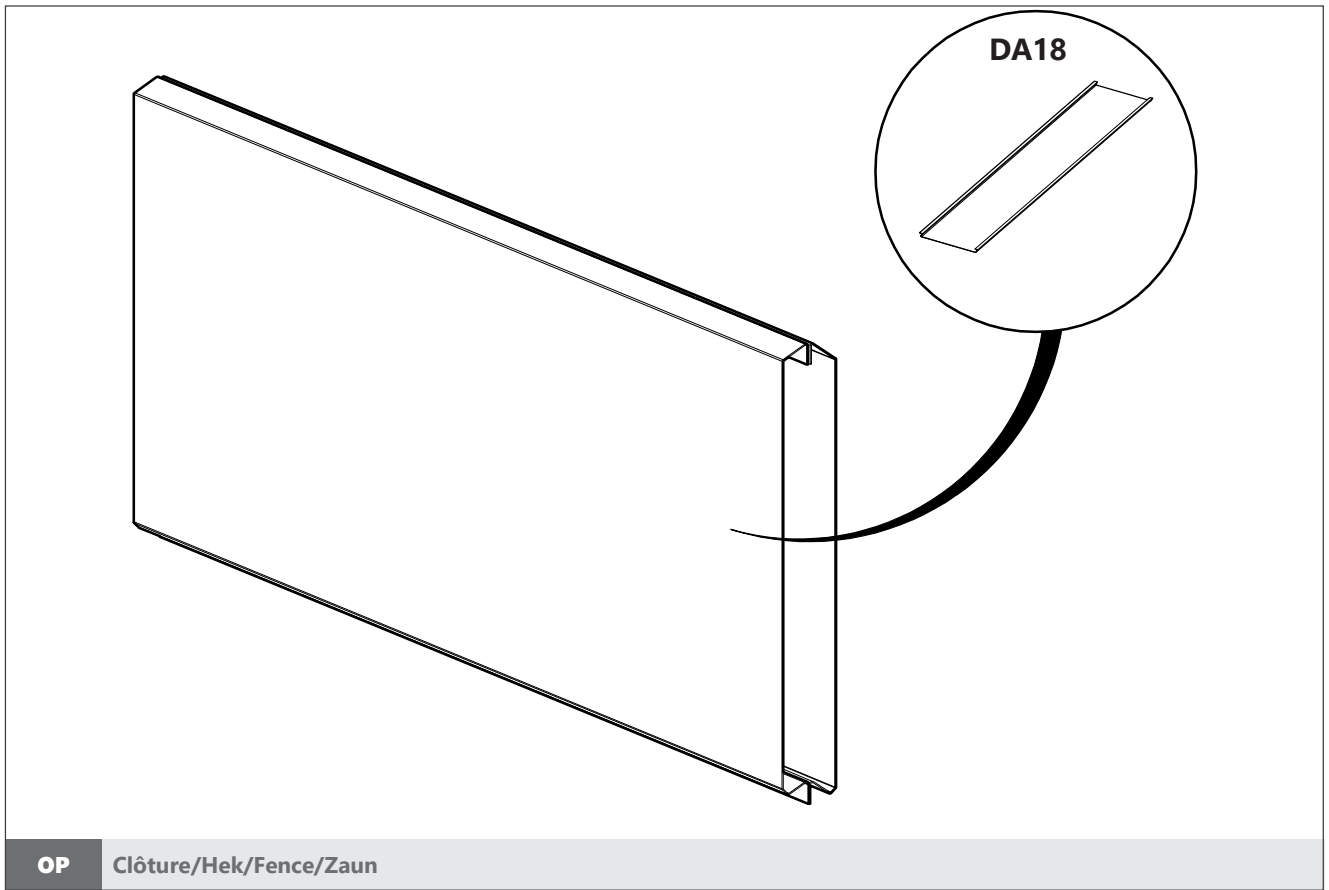
**OP** Clôture/Hek/Fence/Zaun

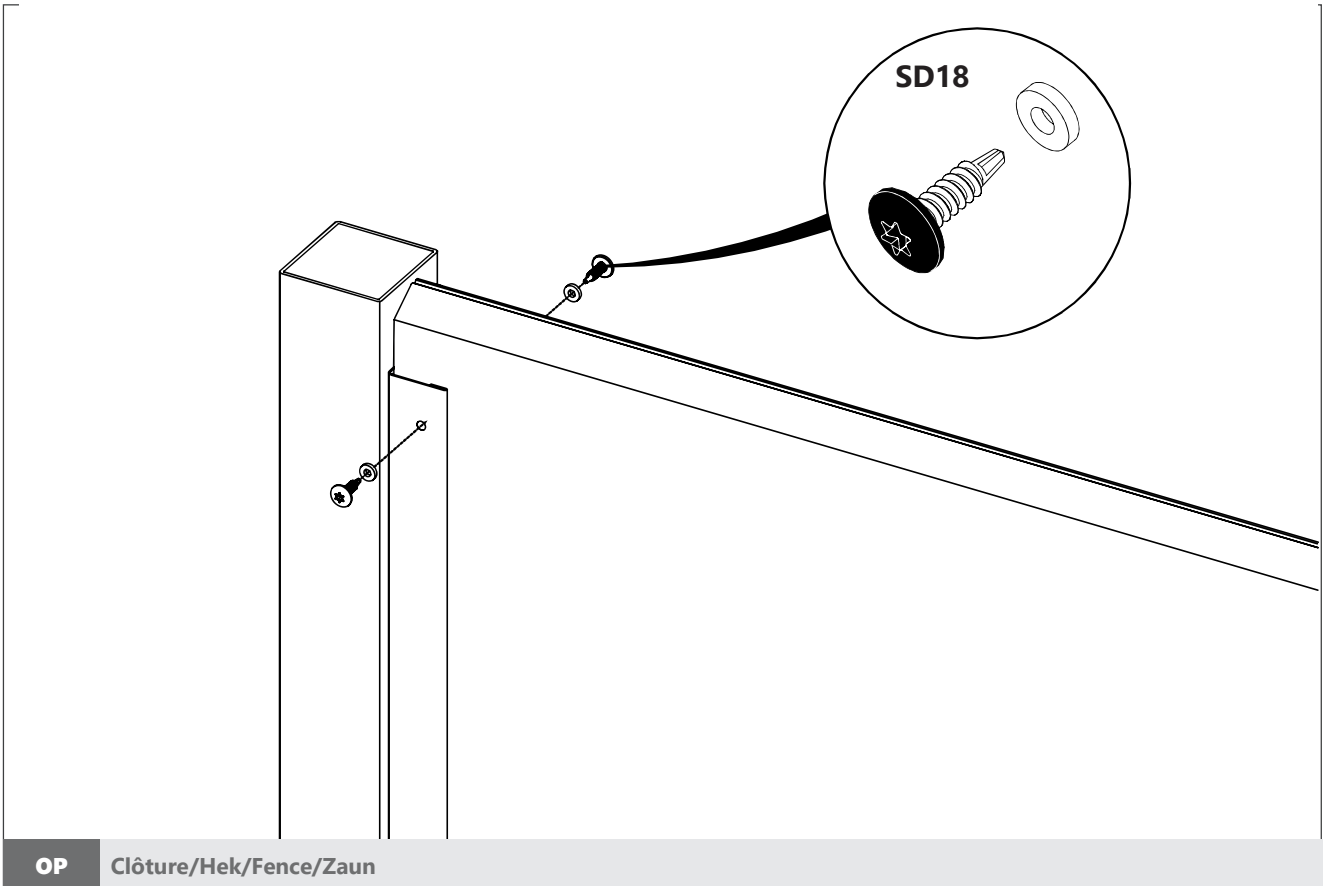
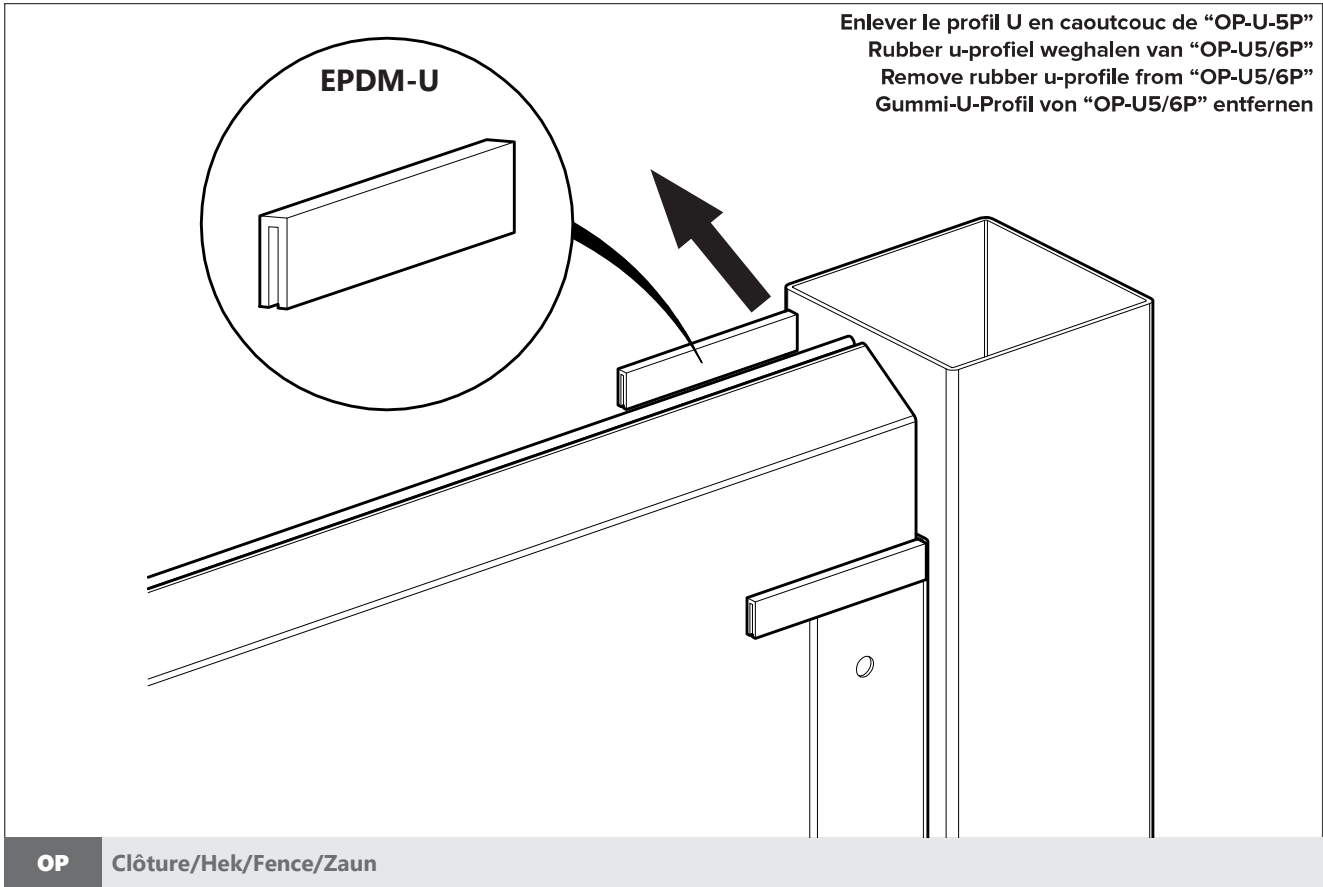


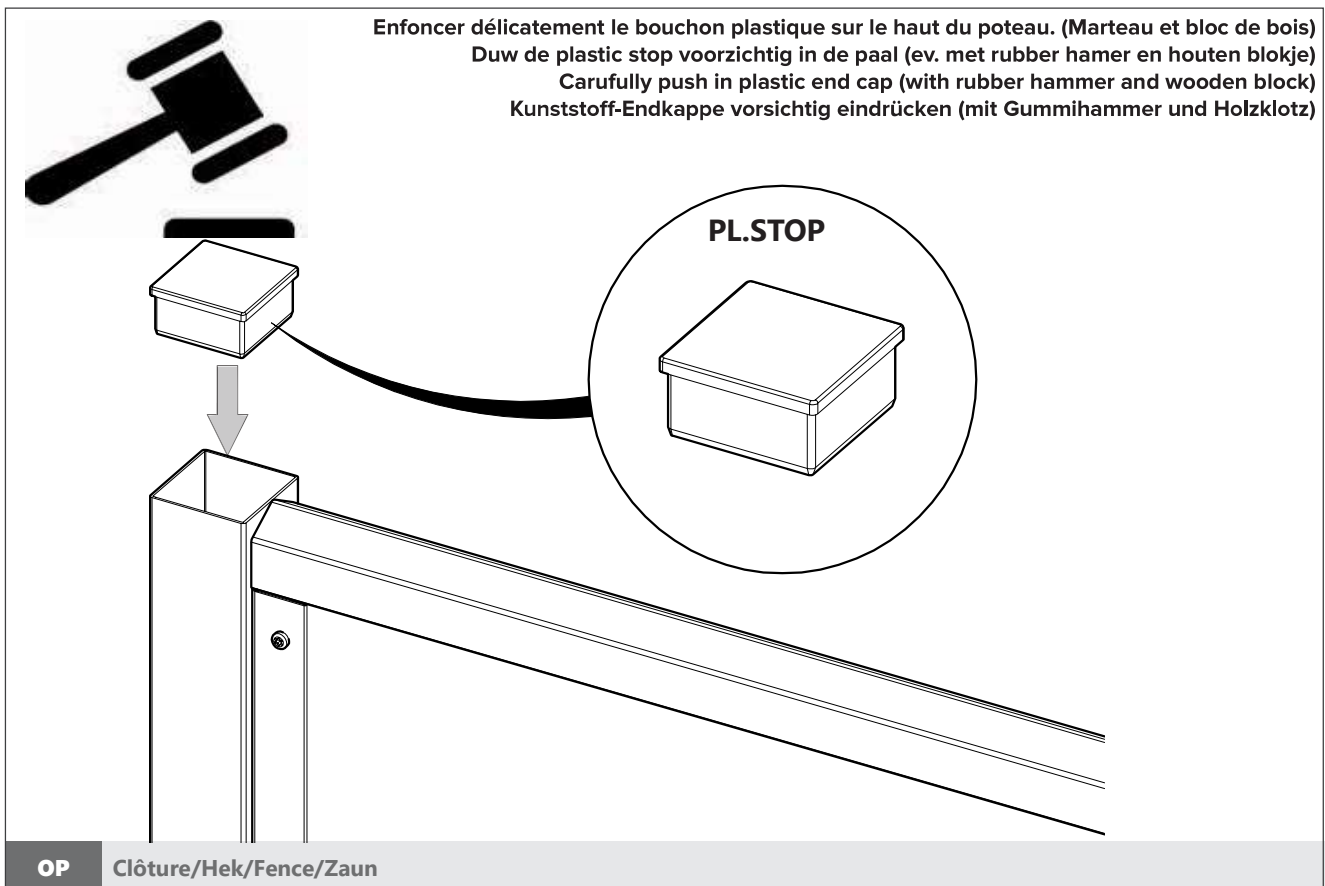
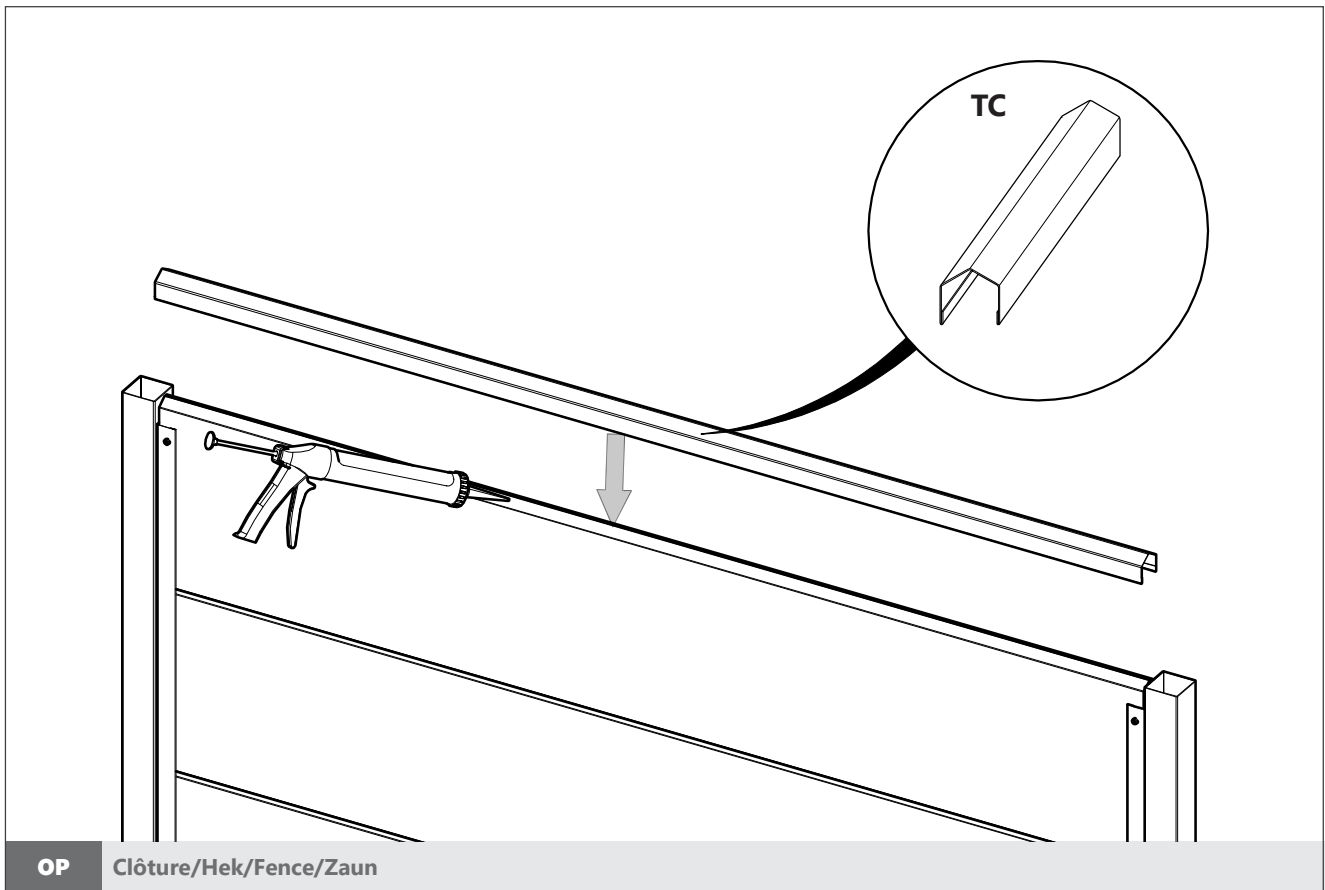
**OP** Clôture/Hek/Fence/Zaun

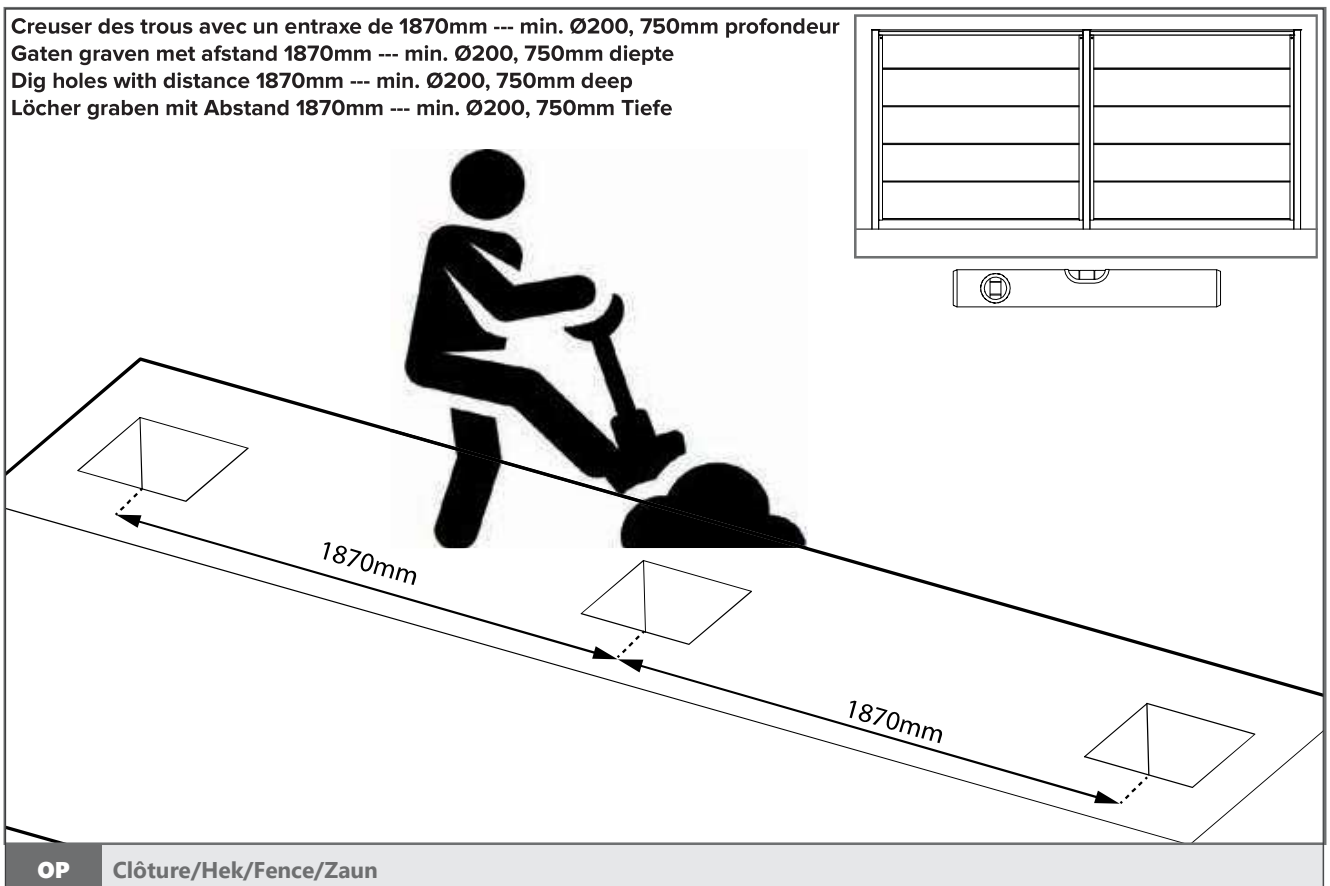
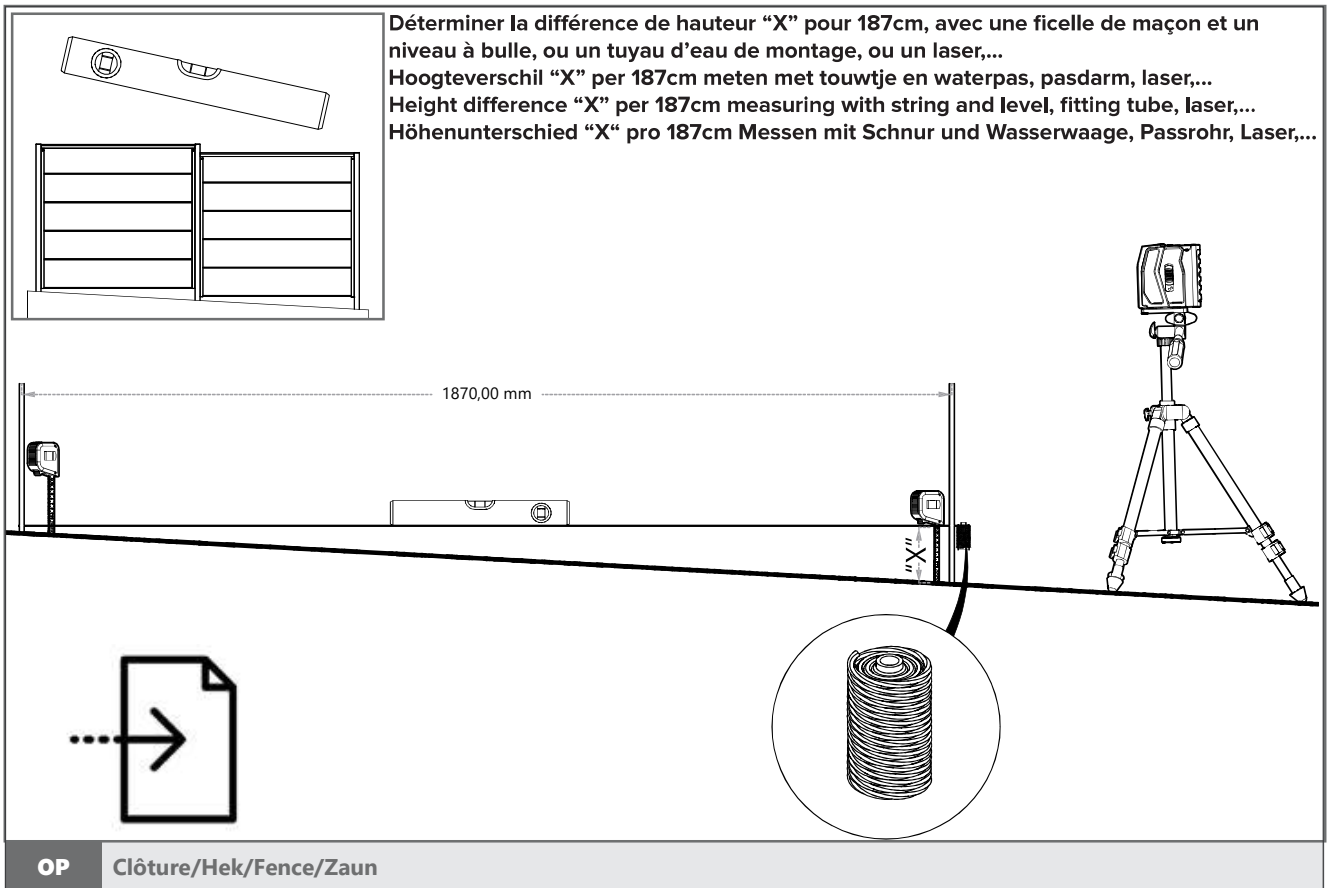


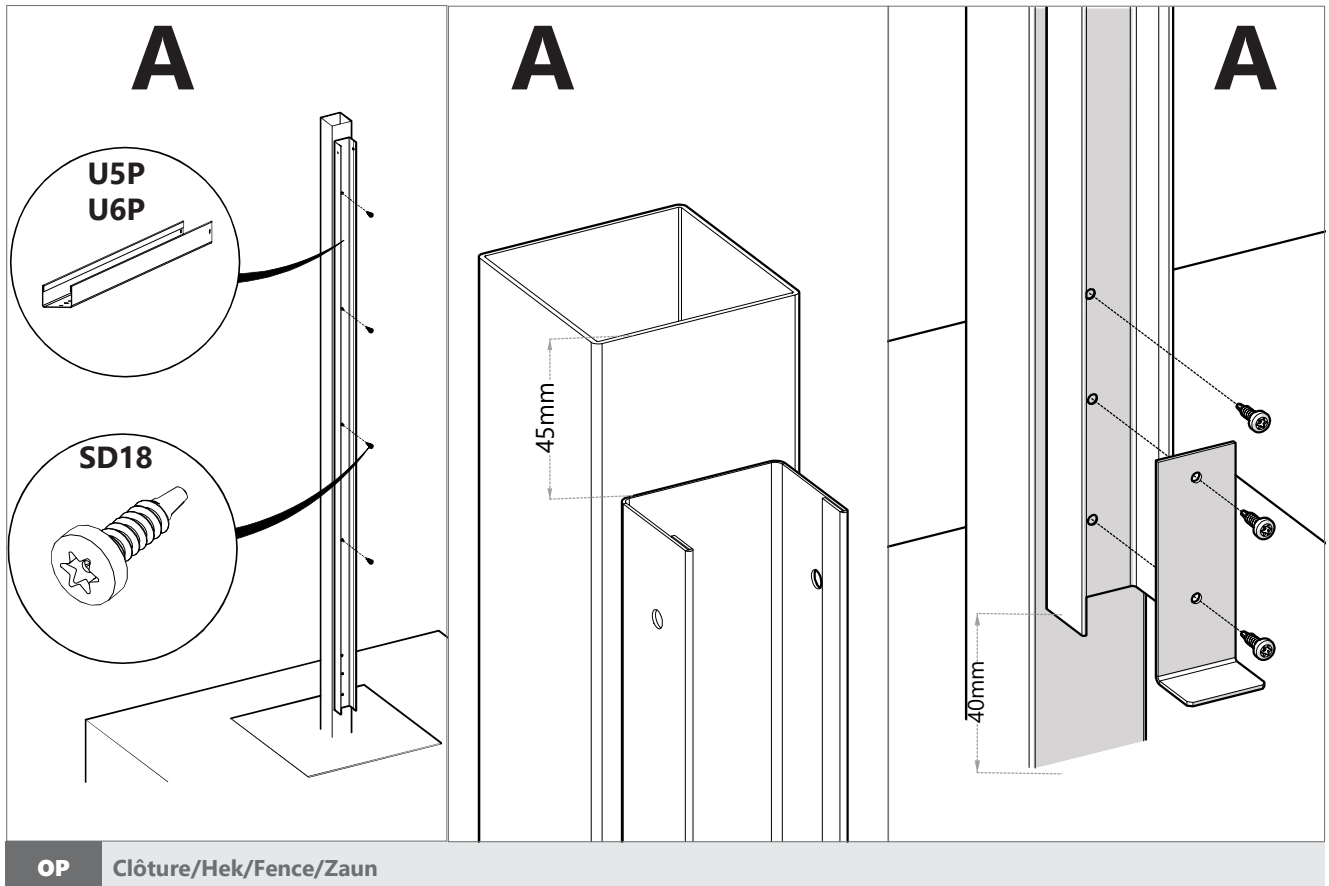
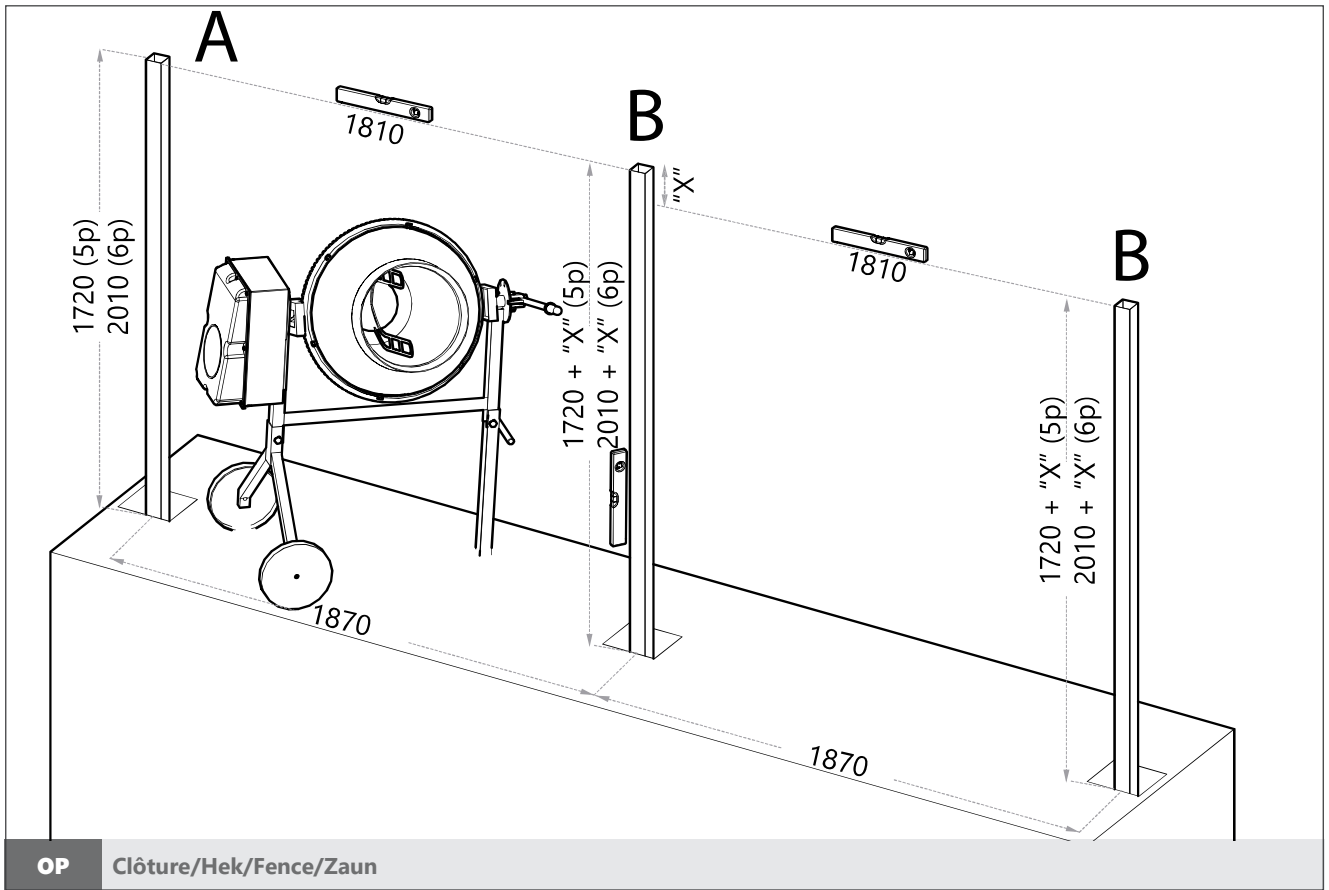


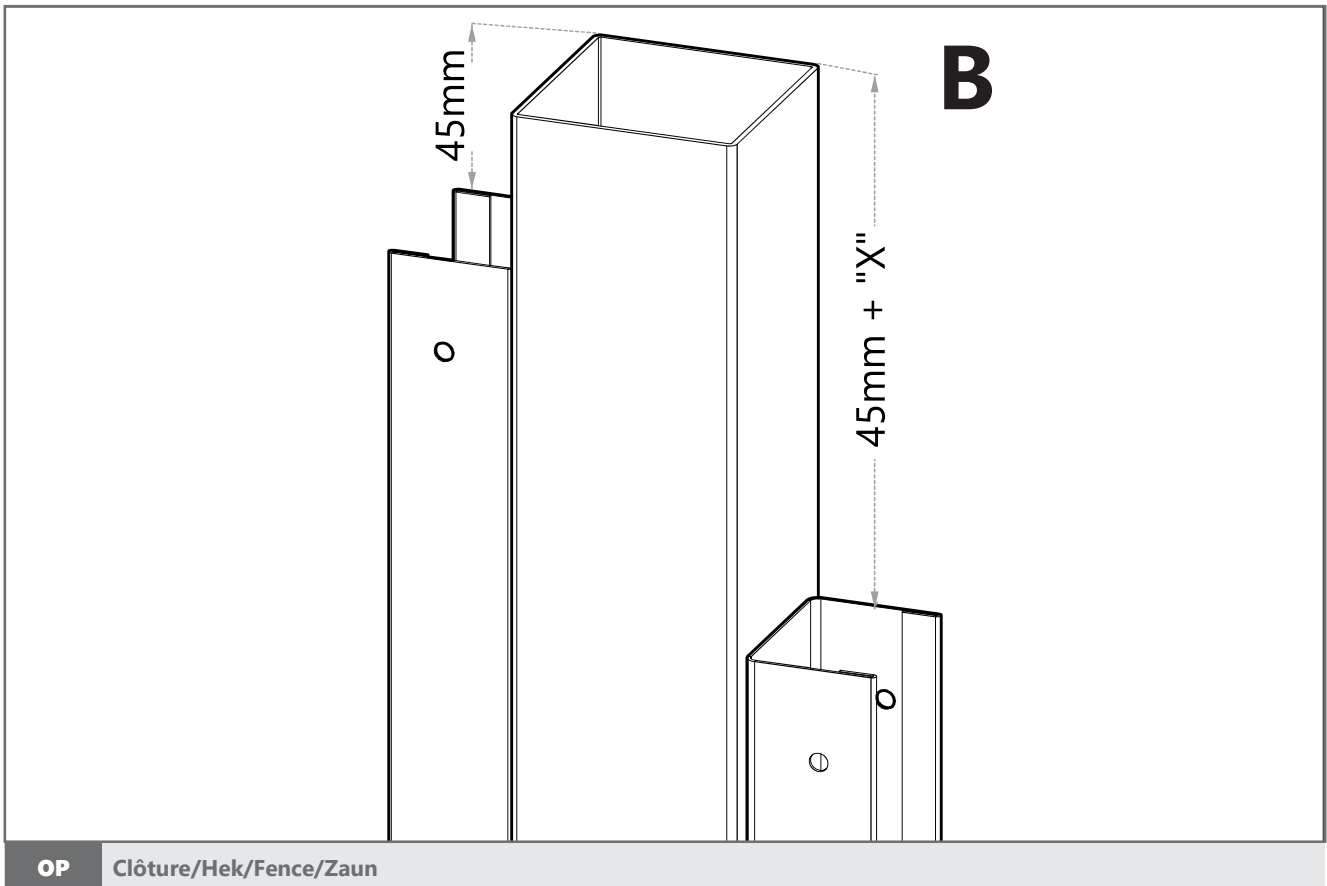
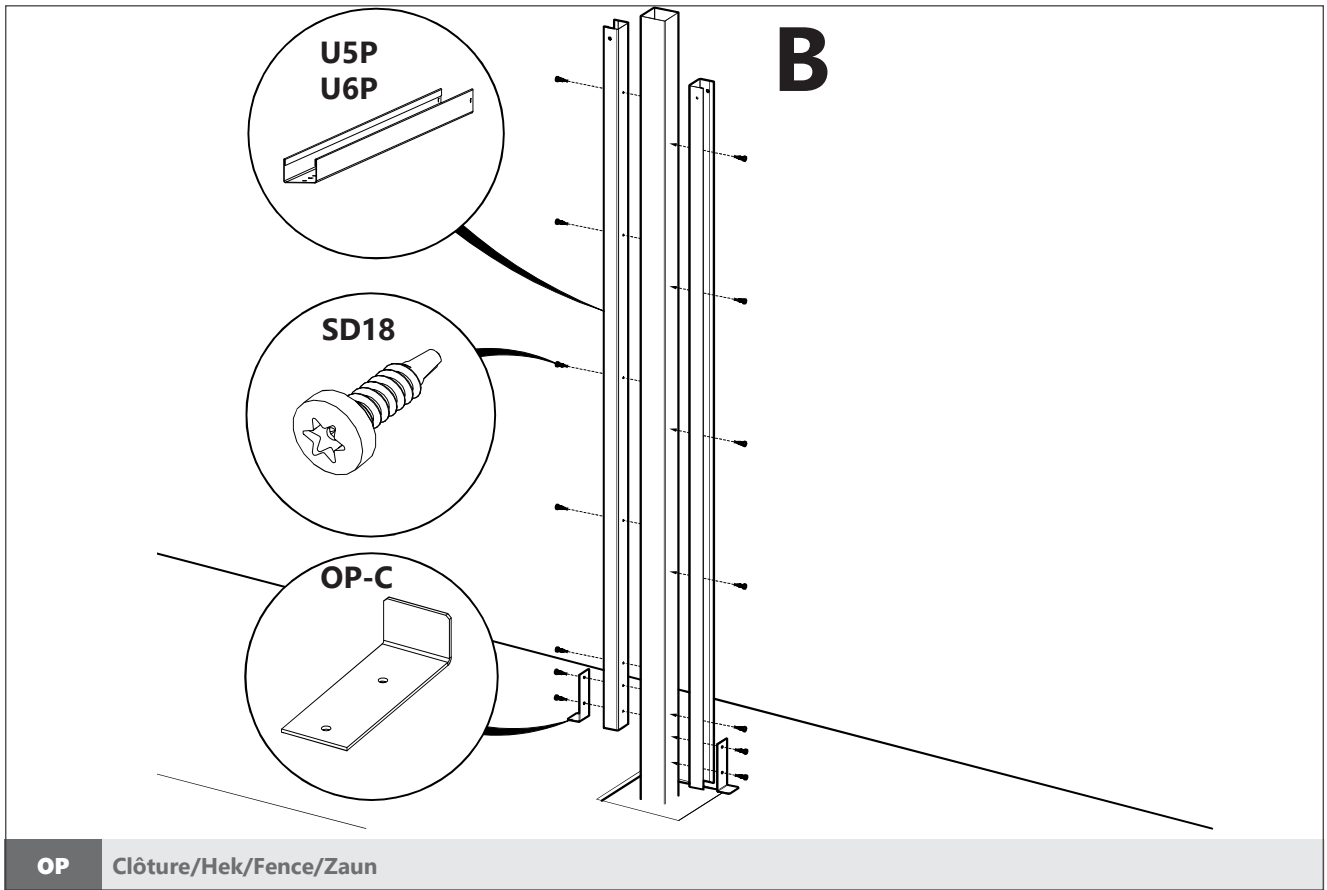




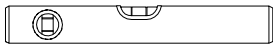






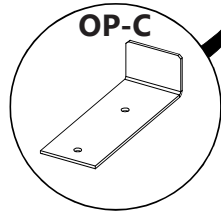


**OP-C (A) =**



**OP-C (B)**

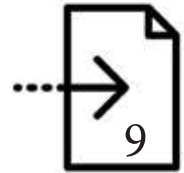
**B**



40mm + "X"

40mm

Etape suivante, voir page 9  
Volgende stap zie pagina 9  
Next step on page 9  
Nächster Schritt auf Seite 9



**OP**

Clôture/Hek/Fence/Zaun

