



PRODUIT  
EN BELGIQUE



LET US **STEEL** YOUR HEART

**1**telluria

A woman with long brown hair, wearing a white long-sleeved top and blue jeans, is lifting a young child with curly hair into the air. They are in a modern outdoor patio area with a dark grey metal structure. In the background, a man and a woman are sitting on a sofa, and there are potted plants and a small table. The sky is overcast.

# Qualité d'acier durant toute l'année

Le bruit de la pluie ne vous incommodera plus...\*

## Contenu

Qui sommes-nous .....	5
Équipement de base & couleurs .....	8
Classico .....	9
Lounge .....	12
Classico+ .....	18
DUO .....	20
Luminato .....	22
Garage .....	26
Options .....	30
Singolo .....	34
Box .....	36
Clôture .....	44
Acier .....	49



## TELLURIA, let us **STEEL** your heart

À la maison, nous accordons beaucoup d'attention à l'aménagement et au confort. Pourquoi n'appliquerions-nous pas aussi cette règle à l'extérieur ? C'est en tout cas possible, grâce à notre maisonnette **TELLURIA**.  
Donnez à votre jardin toute l'élégance qu'il mérite.

Toutes les photos dans cette brochure peuvent différer de la réalité

Cette maisonnette en métal ne présente que des avantages et est un vrai régal pour les yeux. Elle est disponible en différents formats et en 3 couleurs (blanc, gris clair et anthracite).

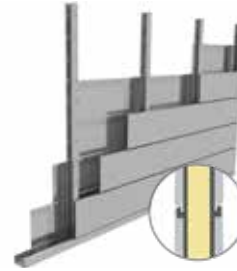


CONSEILS UTILES  
AVANT DE DÉMARRER  
L'INSTALLATION :



*Découvrez  
notre  
site web*





<> 8 cm

Grâce à l'espace libre entre la paroi intérieure et la paroi extérieure, il est possible de facilement y intégrer de l'isolation et des raccords !



### SOLIDE ET DURABLE

La structure portante galvanisée garantit une longévité maximale. L'acier est le **matériau de l'avenir**.



### CONSTRUCTION RAPIDE ET SIMPLE

Le système se compose d'éléments préfabriqués **qui s'agencent très simplement**. Une brève formation ou un mode d'emploi concis suffit pour réaliser une construction rapidement.



### AUCUN ENTRETIEN

Facilitez-vous la vie et optez pour un abri de jardin Classico. Une construction en métal **demande moins d'entretien qu'une construction en bois**. Inutile de repeindre votre abri de jardin qui conservera son éclat au fil du temps.



### SÛR

Parmi les avantages liés à l'usage de l'acier, citons une meilleure solidité des constructions, un entretien limité, des problèmes de fondations moins fréquents **et l'absence d'engins lourds** pour la construction.



### RAYONNEMENT MODERNE

Grâce à ses différentes possibilités de finition, TELLURIA offre **un rayonnement moderne et industriel**, qui s'accorde facilement avec tous les styles de constructions et environnements.



### EMPREINTE ÉCOLOGIQUE

Les constructions ne sont pas seulement **100 % recyclables, mais peuvent aussi être réutilisées**. Le système Telluria est une construction légère, ce qui permet un transport efficace. Les constructions sont livrées en kit. Une solution qui ne génère donc aucun déchet et n'entraîne aucune consommation excessive d'énergie, d'eau ou autres sources.

## Équipement de base :

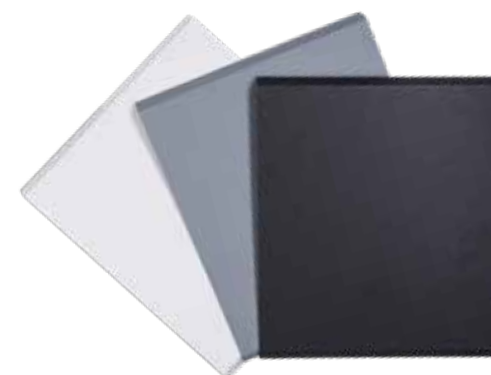
- Le toit se compose de panneaux sandwich isolés (4 cm)  
La partie inférieure du toit est toujours blanche
- Porte avec verre opalin plexi, 4 mm (clair)
- Verrouillage par serrure à barillet (la serrure a 3 clés)
- Les bandeaux de toit et la porte sont de couleur anthracite
- Les angles sont de couleur anthracite ou blanc (choix du client)
- Les bandeaux de toit sont 10 cm / 15 cm de large
- Les panneaux extérieurs sont en acier galvanisé (0,9 mm)
- Inclinaison du toit : 2°
- Gouttière intégrée avec tuyau d'évacuation (Ø60 mm)
- Avec ventilation
- Des boulons d'ancrage sont fournis en standard
- Le Lounge et Singolo sont équipés en standard d'une paroi intérieur
- Cadre de sol

## Couleurs :

BLANC	Semblable à RAL 9003 Angles également disponibles en blanc
ANTHRACITE	Semblable à RAL 7043
GRIS CLAIR	Semblable à RAL 7001



**ACIER**  
résistant à la  
condensation



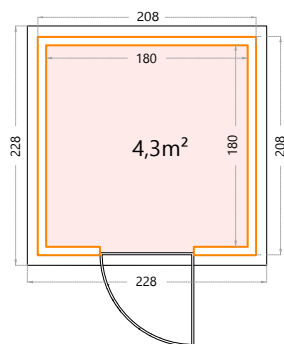


## Classico 21

Hauteur : 219cm.

Ouverture de porte - porte unique : 85x196cm.

**2121:** Dimensions extérieures : 208x208cm - Dimensions intérieures : 180x180cm.

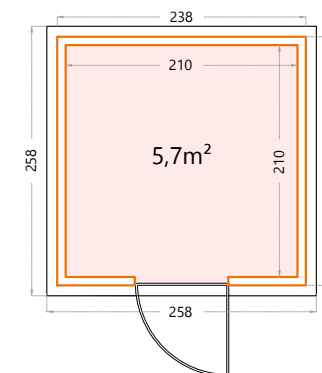


## Classico 24

Hauteur : 219cm.

Ouverture de porte - porte unique : 85x196cm.

**2424:** Dimensions extérieures : 238x238cm - Dimensions intérieures : 210x210cm.

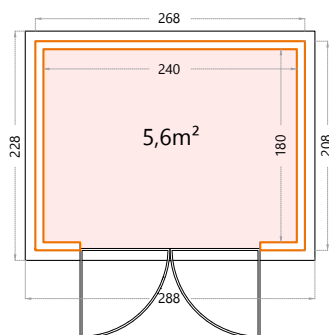


## Classico 27

Hauteur : 219cm.

Ouverture de porte - double porte : 175x196cm.

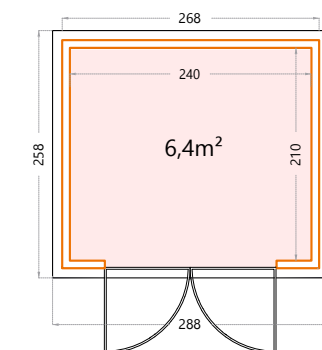
**2721:** Dimensions extérieures : 268x208cm - Dimensions intérieures : 240x180cm.



Hauteur : 219cm.

Ouverture de porte - double porte : 175x196cm.

**2724:** Dimensions extérieures : 268x238cm - Dimensions intérieures : 240x210cm.



— bandeaux de toit en surplomb y compris  
(projection de la vue de dessus = hors tout)

# CLASSICO

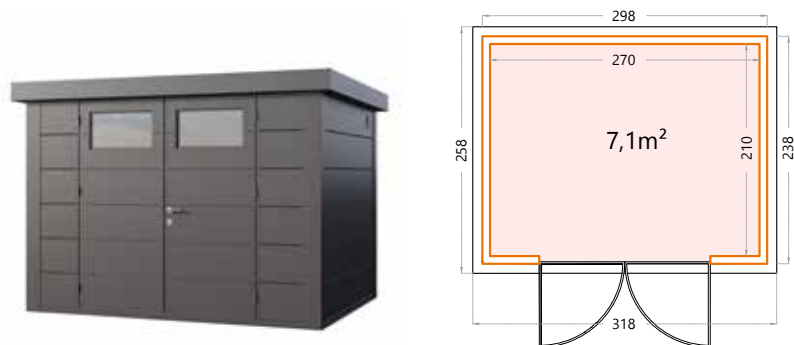
OFFREZ À VOTRE JARDIN L'ÉLÉGANCE QU'IL MÉRITE

## Classico 30 serie

Hauteur : 219cm.

Ouverture de porte - double porte : 175x196cm.

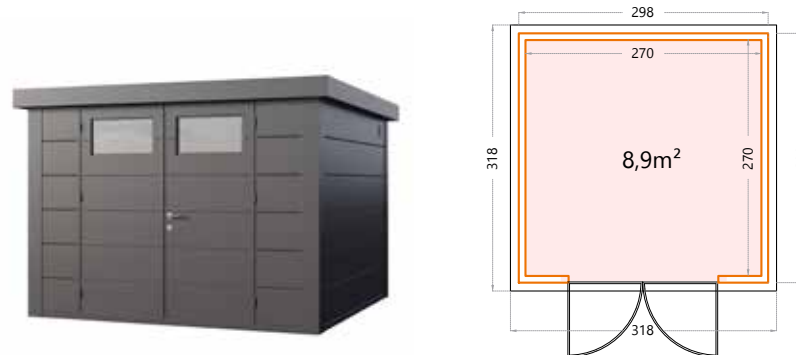
**3024:** Dimensions extérieures : 298x238cm - Dimensions intérieures : 270x210cm.



Hauteur : 219cm.

Ouverture de porte - double porte : 175x196cm.

**3030:** Dimensions extérieures : 298x298cm - Dimensions intérieures : 270x270cm.

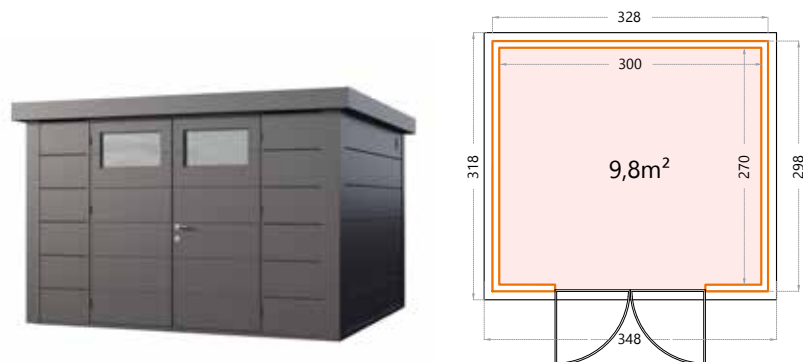


## Classico 33 serie

Hauteur : 219cm.

Ouverture de porte - double porte : 175x196cm.

**3330:** Dimensions extérieures : 328x298cm - Dimensions intérieures : 300x270cm.

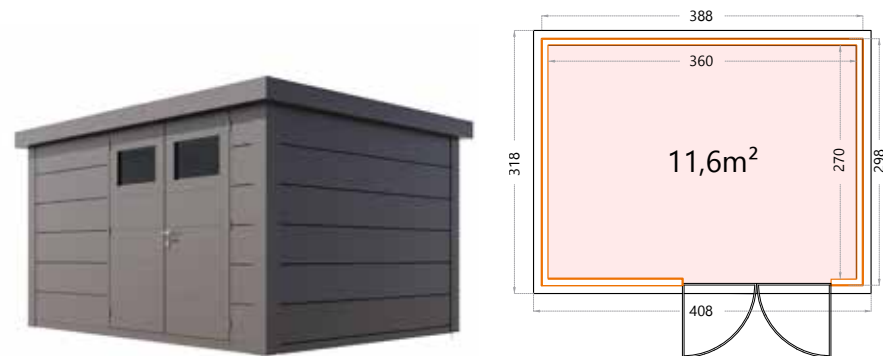


## Classico 39 serie

Hauteur : 219cm.

Ouverture de porte - double porte : 175x196cm.

**3930:** Dimensions extérieures : 388x298 cm - Dimensions intérieures : 360x270cm.



# LOUNGE

FAITES BRILLER VOTRE JARDIN !



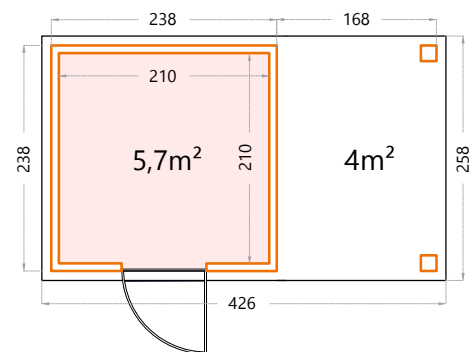
## Lounge ouvert Small

Hauteur : 219cm.  
Dimensions extérieures : 168x238cm - Dimensions intérieures : 154x210cm.  
L'auvent peut être placé à gauche ou à droite.

**Uniquement disponible en Anthracite.**



Combinaison  
uniquement possible  
avec Classico :  
2424 • 2724  
3024



Exemple : Classico 2424 avec lounge ouvert small.

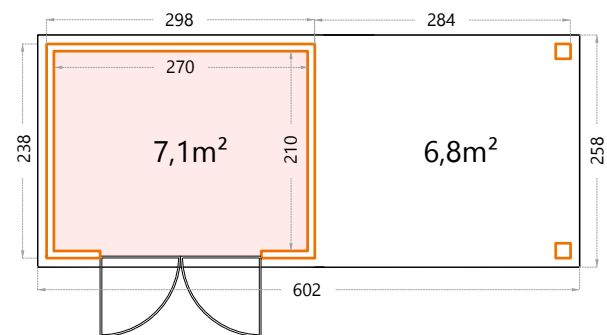
## Lounge ouvert Large

Hauteur : 219cm.  
Dimensions extérieures : 284x238cm - Dimensions intérieures : 270x210cm.  
L'auvent peut être placé à gauche ou à droite.

**Uniquement disponible en Anthracite.**



Combinaison  
uniquement possible  
avec Classico :  
2424 • 2724  
3024



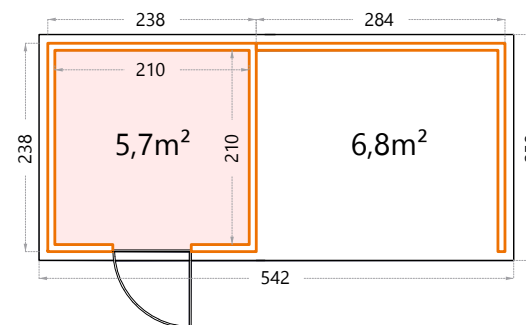
Exemple : Classico 3024 avec lounge ouvert large.



## Lounge Small

Hauteur : 219cm.  
 Dimensions extérieures : 284x238cm - Dimensions intérieures : 270x210cm.  
 L'auvent peut être placé à gauche ou à droite.

Combinaison  
 uniquement possible  
 avec Classico :  
 2424 - 2724  
 3024

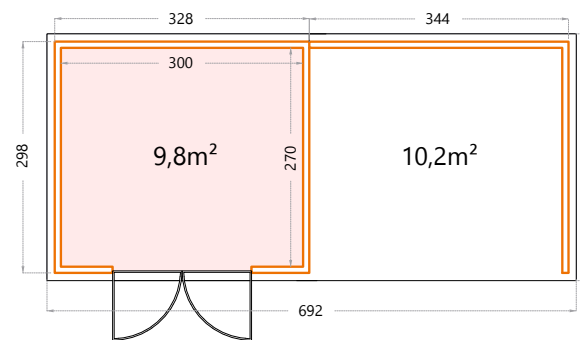


Exemple : Classico 2424 avec Lounge Small.

## Lounge Large

Hauteur : 219cm.  
 Dimensions extérieures : 344x298cm - Dimensions intérieures : 330x270cm.  
 L'auvent peut être placé à gauche ou à droite.

Combinaison  
 uniquement possible  
 avec Classico :  
 3030 - 3330



Exemple : Classico 3330 avec Lounge Large.

— bandeaux de toit en surplomb y compris  
 (projection de la vue de dessus = hors tout)



Eat  
Drink  
RELAX  
BEHAPPY

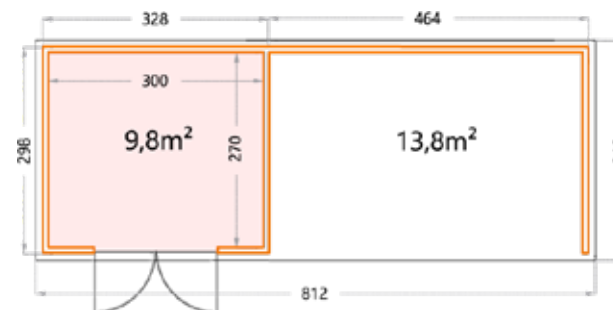
Classico 3030 + Lounge large à gauche



## Lounge extra large

Hauteur : 219cm.  
 Dimensions extérieures : 464x298cm - Dimensions intérieures : 450x270cm.  
 L'avent peut être placé à gauche ou à droite.

Combinaison  
 uniquement possible  
 avec Classico :  
 3030 - 3330



Exemple : Classico 3330 avec Lounge extra large.

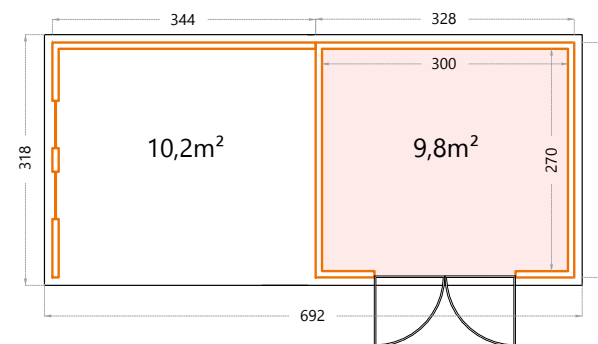
## Option fenêtres

L'option des fenêtres est disponible pour lounge small, lounge large et lounge extra large.  
 Fenêtres : fixe

Combinaison  
 uniquement possible  
 avec Lounge small/  
 large/extra large



OPTION  
 LOUNGE



Exemple : Classico 3330 avec Lounge Large.

bandeaux de toit en surplomb y compris  
 (projection de la vue de dessus = hors tout)

# CLASSICO+

CE PETIT PLUS QUI FAIT LA DIFFÉRENCE



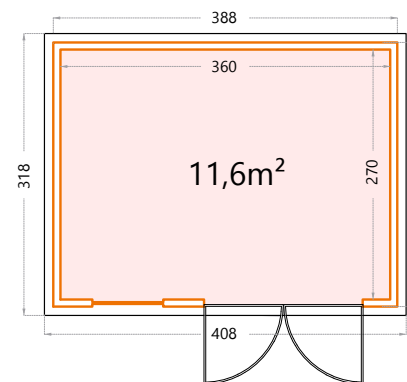
## Classico 3930+

Hauteur : 260cm.

Ouverture de porte - double porte : 175x196cm.

**3930+** : Dimensions extérieures : 388x298cm - Dimensions intérieures : 360x270cm.

Fenêtre : fixe (clair)



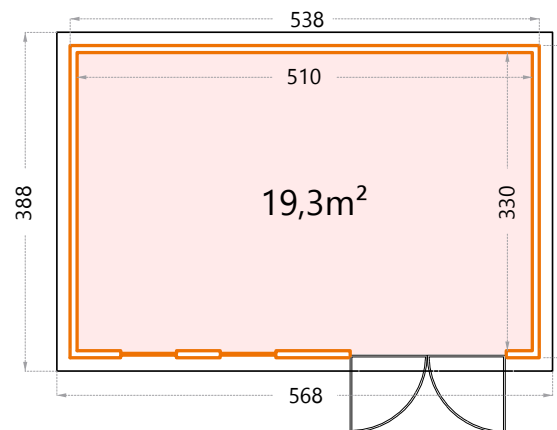
## Classico 5436+

Hauteur : 265cm.

Ouverture de porte - double porte : 175x196cm.

**5436+** : Dimensions extérieures : 538x358cm - Dimensions intérieures : 510x330cm.

Fenêtres : basculantes



— bandeaux de toit en surplomb y compris  
(projection de la vue de dessus = hors tout)

# DUO

C'EST PLUS AGRÉABLE À DEUX

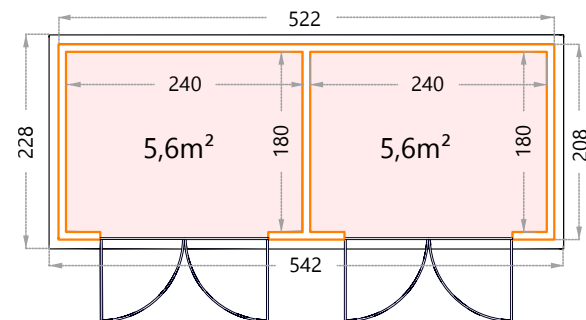


## DUO 2721

Hauteur : 219cm.

Ouverture de porte - double porte : 175x196cm.

**2721:** Dimensions extérieures : 522x208cm.

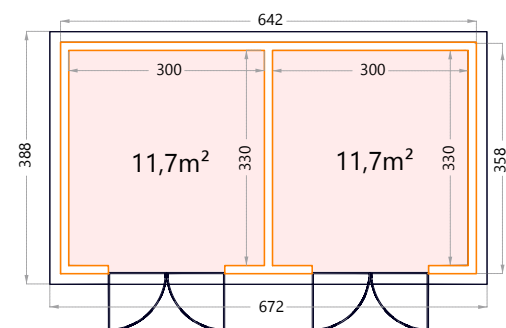


## DUO 3336+

Hauteur : 265cm.

Ouverture de porte - double porte : 175x196cm.

**3336+:** Dimensions extérieures : 642x358cm.



— bandeaux de toit en surplomb y compris  
(projection de la vue de dessus = hors tout)

# LUMINATO

CRÉEZ VOTRE ESPACE UNIQUE



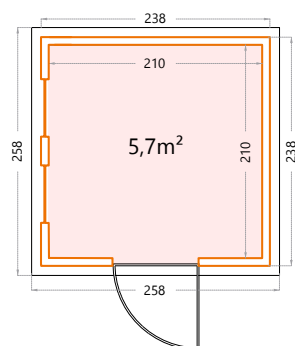
## Luminato

Hauteur : 219cm.

Ouverture de porte - porte unique : 85x196cm.

**2424:** Dimensions extérieures : 238x238cm - Dimensions intérieures : 210x210cm.

Fenêtres : basculantes, éventuellement gauche ou droite.

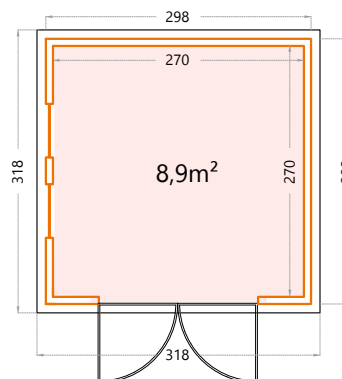


Hauteur : 219cm.

Ouverture de porte - double porte : 175x196cm.

**3030:** Dimensions extérieures : 298x298cm - Dimensions intérieures : 270x270cm.

Fenêtres : basculantes, éventuellement gauche ou droite.



## Créez votre espace unique

Le Luminato est sans doute la pièce maîtresse de notre magnifique assortiment de pavillons de jardin. Les fenêtres et les portes en verre allongées laissent abondamment entrer la lumière, rendant ainsi l'espace multifonctionnel et polyvalent. Toutes les options sont envisageables. Certains y voient un endroit où se détendre avec une tasse de thé et un bon livre, tandis que d'autres l'aménagent en salle de sport ou en bureau de jardin.

Nous sommes certains que le Luminato peut illuminer votre vie à bien des égards. Et pas seulement pendant la journée, car vous pouvez aussi y passer des soirées en toute convivialité.

# LUMINATO





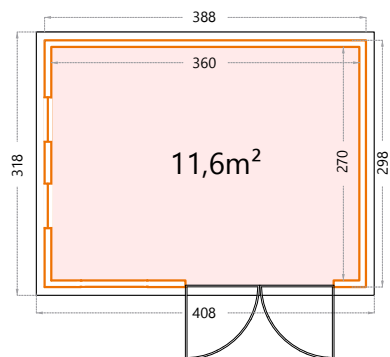
## Luminato

Hauteur : 219cm.

Ouverture de porte - double porte : 175x196cm.

**3930**: Dimensions extérieures : 388x298cm - Dimensions intérieures : 360x270cm.

Fenêtres : basculantes, éventuellement gauche ou droite.

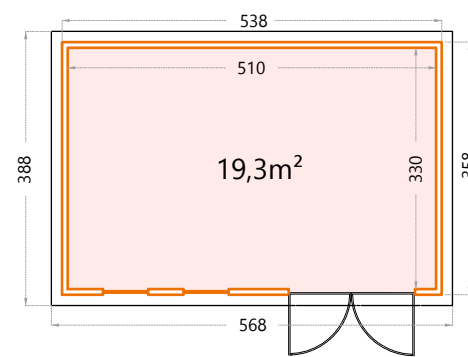


Hauteur : 265cm.

Ouverture de porte - double porte : 175x196cm.

**5436+**: Dimensions extérieures : 538x358cm - Dimensions intérieures : 510x330cm.

Fenêtres : basculantes.



# GARAGE



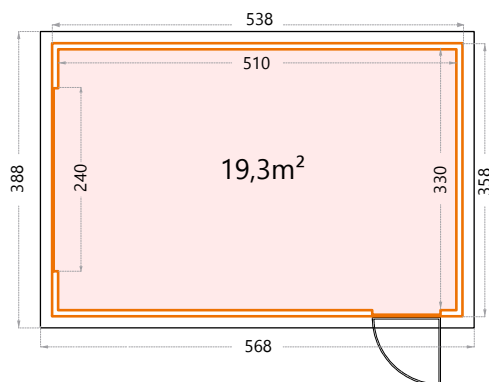
## Garage

Hauteur : 265cm.

**3654:** Dimensions extérieures : 358x538cm - Dimensions intérieures : 330x510cm.

Ouverture de la porte de garage : 240x200cm.

Fenêtre : fixe (clair)

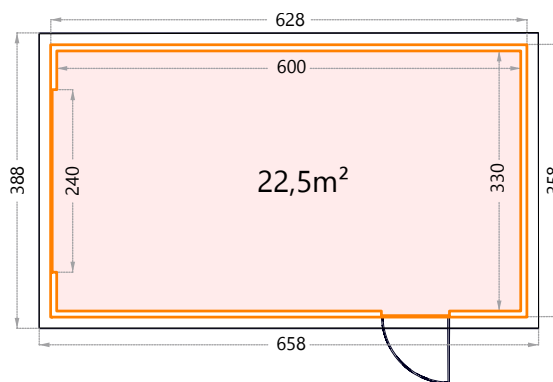


Hauteur : 265cm.

**3663:** Dimensions extérieures : 358x628cm - Dimensions intérieures : 330x600cm.

Ouverture de la porte de garage : 240x200cm.

Fenêtre : fixe (clair)



## Garage en ACIER durable et facile à entretenir

Vous devez toujours pouvoir compter sur elle. En été, pour vous emmener à des fêtes mémorables. En hiver, pour vous déplacer en toute sécurité. Vous avez donc toutes les raisons d'en prendre soin. Il s'agit bien entendu de votre voiture. Il n'y a rien de plus ennuyeux qu'une voiture qui ne veut pas démarrer, ou dans laquelle il règne une chaleur étouffante au moment où vous souhaitez vous mettre en route.

La solution ? Un garage solide à un prix abordable. Un garage que vous pouvez installer rapidement et facilement sans devoir utiliser d'outils lourds. Un garage au look moderne et respectueux de l'environnement. Grâce à ses matériaux durables, vous ne devez pas vous faire de souci : aucun entretien n'est nécessaire.





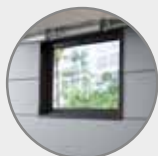
### Aération

La grille d'aération assure une ventilation suffisante permettant aux éventuelles fumées d'échappement ou autres odeurs gênantes de s'évacuer facilement.



### Évacuation des eaux

Le garage est équipé d'un système assurant l'évacuation des eaux de pluie. Le garage 3663 est équipé de 2 tuyaux d'évacuation d'eau. (Ø60mm)



### Fenêtre fixe (fixe et clair)

La fenêtre installée dans le garage est équipée d'un double vitrage. Elle permet d'apporter un peu de lumière dans l'obscurité.



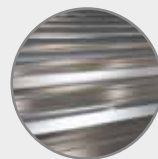
### Couleurs

Le garage est disponible en trois couleurs modernes : blanc, gris clair et anthracite. Une couleur au goût de chacun.



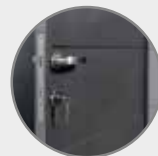
### Porte

Grâce à sa porte électrique, le garage offre une facilité d'utilisation idéale, au départ comme à l'arrivée. Le moteur est équipé de lumières LED, de sorte que vous n'êtes jamais dans le noir lorsque vous rentrez chez vous.



### Isolation

Le toit est équipé de panneaux sandwich isolés en acier. L'espace libre entre les parois intérieure et extérieure vous permet d'isoler entièrement le garage.

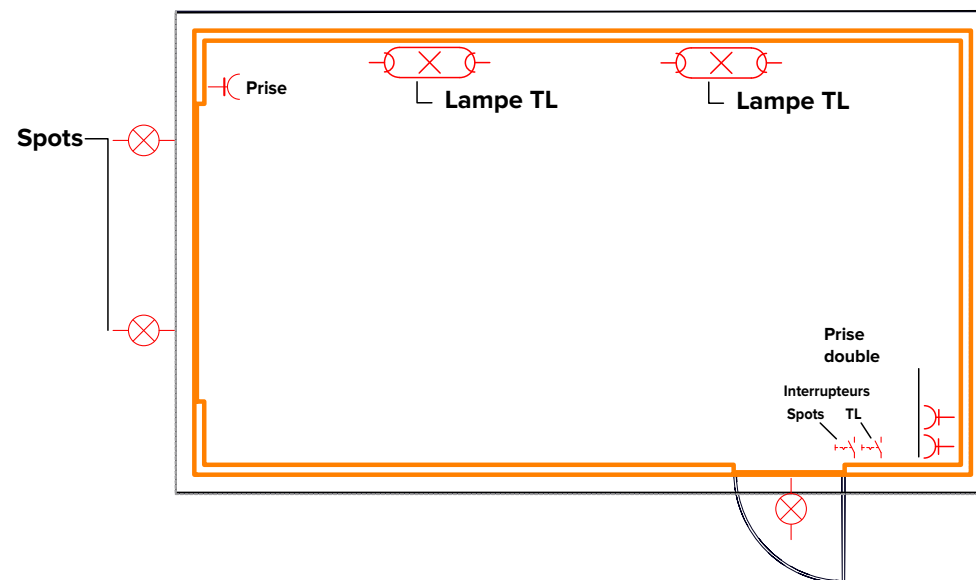


### Fermeture

Terminons en mettant l'accent sur la sécurité. Le garage est équipé d'un robuste loquet ainsi que d'une serrure efficace qui s'intègre harmonieusement dans son design exceptionnel.

## Option kit électricité

Option

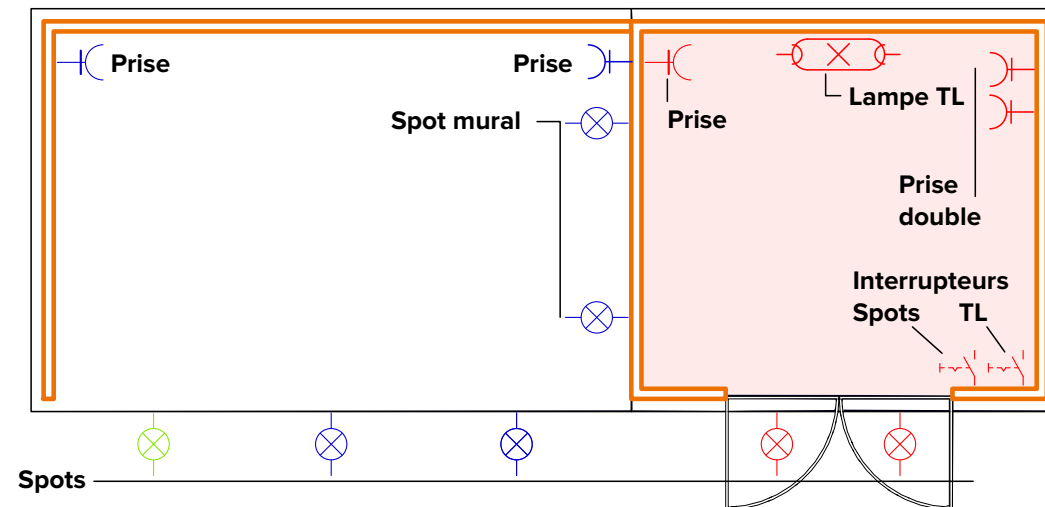


## Options:



## Option kit électricité :

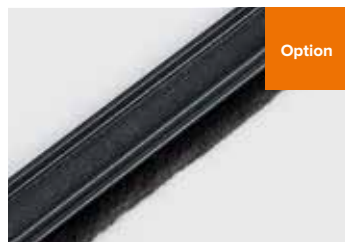
- Option abri de jardin + open lounge : rouge
- ■ Option abri de jardin + lounge S/L : rouge + bleu
- ■ ■ Option abri de jardin + lounge XL : rouge + bleu + vert



## Option Paroi Vitrées:



Combinaison  
uniquement possible  
avec Lounge small/  
large/extra large et  
le Singolo



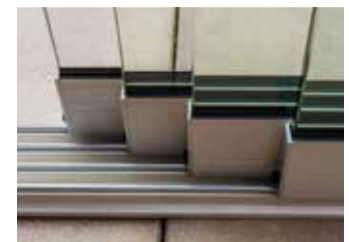
Brosse



Taquet



Poignée

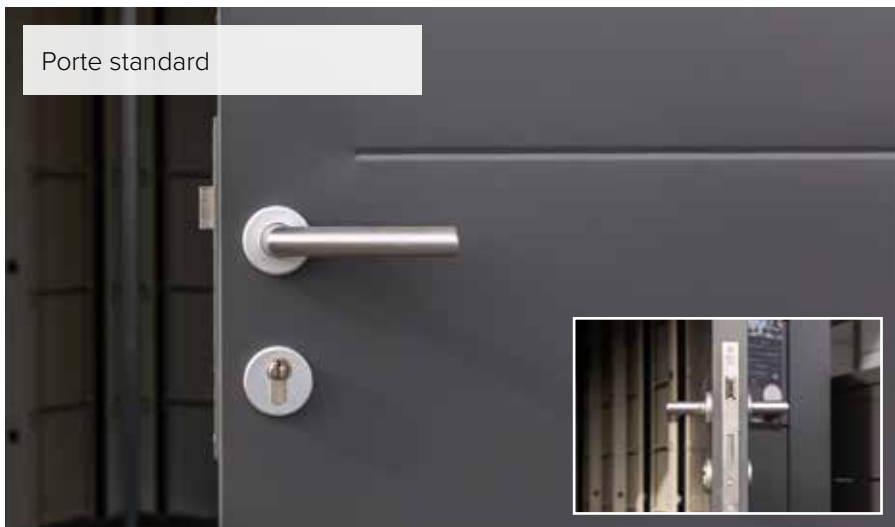


Cadre de sol

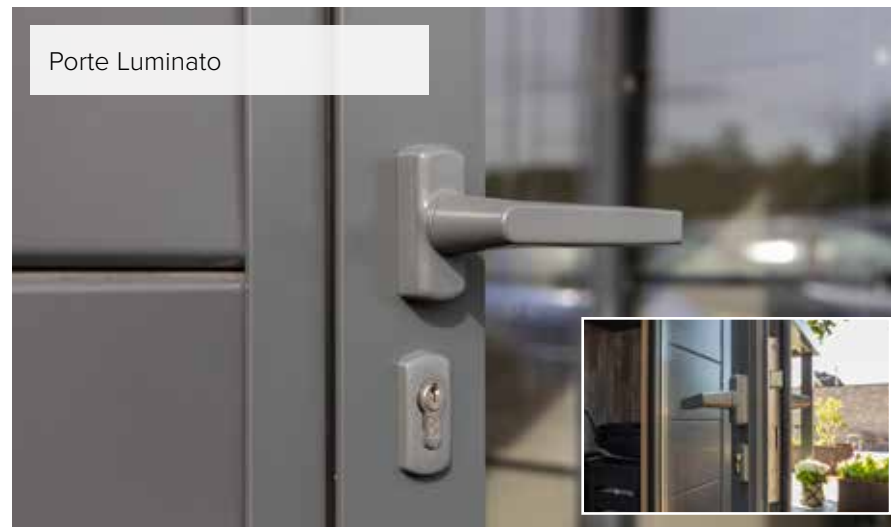


## Un détail des fenêtres et des portes

Porte standard



Porte Luminato



Fenêtre: basculante



Fenêtre: fixe



# SINGOLO

CE PETIT PLUS QUI FAIT LA DIFFÉRENCE



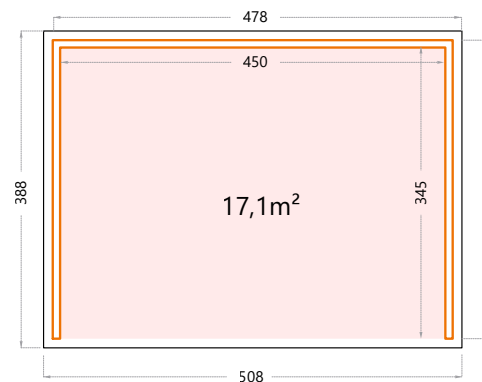
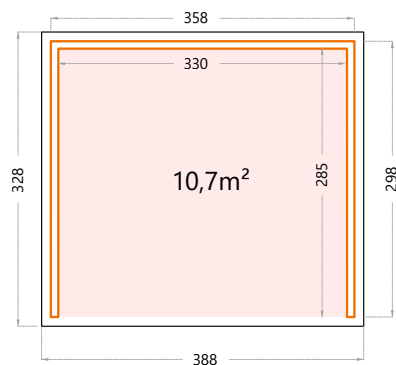
# Singolo

Hauteur: 265cm.

**3630:** Dimensions extérieures: 358x298cm - Dimensions intérieures: 330x285cm.  
La paroi intérieure est toujours en gris clair

Hauteur: 265cm.

**4836:** Dimensions extérieures: 478x358cm - Dimensions intérieures: 450x345cm.  
La paroi intérieure est toujours en gris clair

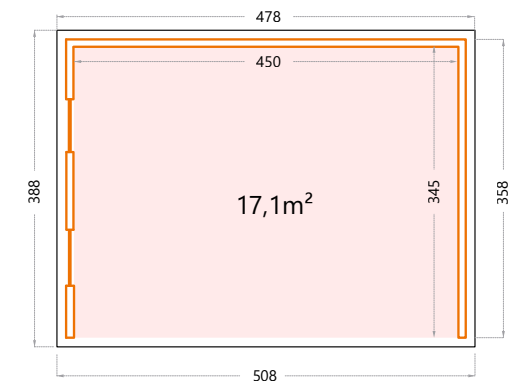


## Option fenêtres

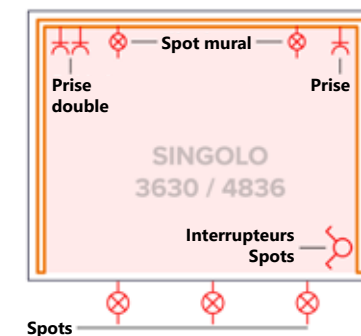
OPTION

L'option fenêtres est possible avec Singolo 4836 et 3630  
Fenêtres : fixes, éventuellement gauche ou droite.

Exemple : Singolo 4836 avec fenêtres à gauche.



## Option kit électricité



C'est un jardin extraordinaire ! Se prélasser des heures en plein air, c'est notre rêve à tous. Pour se plonger dans un bon livre en profitant de la douce chaleur du soleil et de cette brise rafraîchissante.

Ou pour discuter en toute convivialité et se détendre après une longue journée. Au bar ou dans le jacuzzi par exemple. Mais soyons honnêtes, la météo n'est pas toujours notre meilleure alliée.

C'est donc là qu'il entre en jeu : SINGOLO to the rescue! Vous avez le choix entre deux formats, à vous de décider si vous souhaitez ou non des fenêtres. Une chose est sûre : vous serez bien au sec dans un confort parfait. En été comme en hiver.

bandeaux de toit en surplomb y compris  
(projection de la vue de dessus = hors tout)

# NEVIO BOX

VOS COUSSINS : A L'ABRI DES ALEAS METEOROLOGIQUE



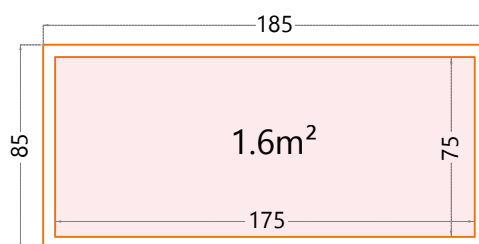
## Nevio

Hauteur: 85cm.

**Nevio 180:** Dimensions extérieures: 185x85cm  
Dimensions intérieures: 175x75cm.

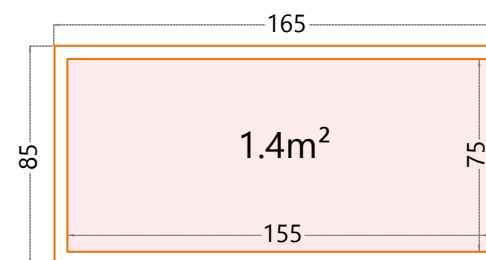


La serrure a 2 clés



Hauteur: 85cm.

**Nevio 160:** Dimensions extérieures: 165x85cm  
Dimensions intérieures: 155x75cm.



Bien que la plupart des coussins de jardin résistent sans problème à quelques gouttes de pluie, il est agréable de pouvoir les ranger lors de périodes de pluie prolongées. De préférence à portée de main naturellement. Et si possible, dans un jolie box à coussins.

Le Nevio tient toutes ses promesses. Il garde vos coussins au sec et les protège des nuisibles. Vos coussins durent plus longtemps et vous êtes toujours au sec.

### Option roues

OPTION



2 roues avec frein incl.

# CESTINO BOX

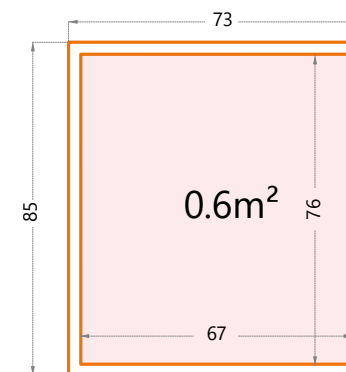
VOS DÉCHETS EN TOUTE DISCRÉTION !



## Cestino

Hauteur: 132cm.

**Cestino:** Dimensions extérieures: 73x85cm - Dimensions intérieures: 67x76cm.



Ou peut-être que si... Car le Cestino n'a pas à rougir de sa présence. La fin des conteneurs à déchets qui font tache dans votre jardin, sur votre terrasse ou dans votre allée. Désormais, rangez-les avec style.

Le Cestino a l'apparence et les dimensions parfaites. Il se ferme avec une clé et est accessible par le haut et par l'avant. Il attire l'attention, mais de la manière la plus positive.

### Option connecteur

OPTION



# VELOTTO

LE NEC PLUS ULTRA DES ABRIS POUR VÉLOS





## Velotto

Hauteur: 142cm.

**Velotto:** Dimensions extérieures: 203x75cm

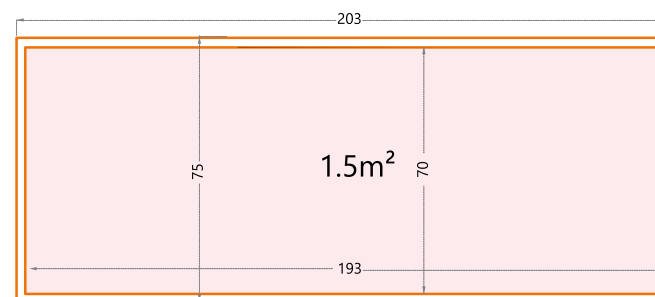
Dimensions intérieures: 193x70cm.



La serrure a 2 clés



2 x prises incl.



Découvrez le Velotto : le nec plus ultra des abris pour vélos !

Peut accueillir jusqu'à deux vélos. Qu'il s'agisse d'un vélo de course, d'un robuste mountainbike ou d'un confortable vélo de ville, le Velotto propose un espace de rangement pratique et fiable, prêt à accueillir vos précieux deux-roues. Grâce à sa fermeture sécurisée, vous dormirez sur vos deux oreilles. Vos vélos seront à la fois au sec et en sécurité. Fini les vélos qui se retrouvent au sol et entravent le passage. Plus besoin de vous coltiner un enchevêtrement inextricable de bicyclettes dans votre garage.

Le coffre est doté de deux portes que sont escamotables, de sorte que le Velotto peut être installé dans un endroit plus étroit. La partie supérieure de l'abri est isolée, ce qui le rend silencieux même lorsqu'il pleut des cordes. Mais c'est loin d'être tout. Le Velotto possède aussi une super fonction. Il est en effet équipé de prises destinées à recharger vos vélos électriques.

**Velotto, l'espace de rangement en acier que vos vélos vont adorer**

# GIARMADIO

A TOUT POUR SÉDUIRE



## Giarmadio

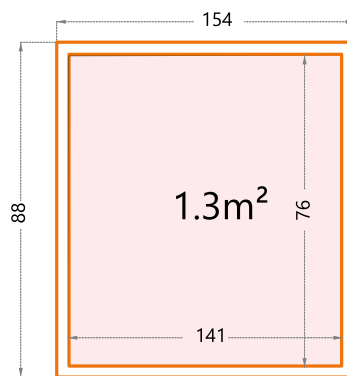
Hauteur: 193cm.

**Giarmadio:** Dimensions extérieures: 154x88cm

Dimensions intérieures: 141x76cm.



La serrure a 2 clés



1 x ensemble de rails + 1 x ensemble d'étagères (M) incl.

### Ensemble de rails

Option



### Ensemble d'étagères (small/medium/large)



### Ensemble de porte-outils



Vous recherchez un abri de jardin en acier où ranger vos outils en toute sécurité et qui rendra vos voisins verts de jalousie ? Dans ce cas, le Giarmadio est ce qu'il vous faut. Aussi robuste qu'un Viking, aussi costaud qu'un lutteur de sumo et d'une fonctionnalité à toute épreuve. Grâce au Giarmadio, vos précieux outils sont protégés et à l'abri des intempéries. Son couvercle isolant le rend également silencieux par temps de pluie. Mais ce n'est pas tout ! Plus jamais vous n'aurez à vous battre avec des outils mal ordonnés. Afin que vous puissiez ranger votre outillage de manière optimale et l'avoir en permanence à portée de main, le Giarmadio peut être équipé d'étagères et de crochets extrêmement pratiques. Plus question désormais de perdre un temps fou à chercher un tournevis égaré ! Reconnaissez en outre qu'il ne dépare nullement votre jardin ou le balcon de votre appartement. Le Giarmadio y a en effet parfaitement sa place pour ranger les balais, les arrosoirs, ainsi que tout autre petit outillage. Tout espace de rangement supplémentaire est le bienvenu.

# CLÔTURE



## Une clôture moderne en ACIER

La pression et le stress font partie intégrante de notre vie. Souvent, notre maison est le seul endroit où nous pouvons retrouver de la quiétude. Seul ou en famille.

Et soyons honnêtes. Après une dure journée, nous n'aimons pas être dérangés lorsque nous recherchons du calme. Notre jardin est ce petit bout de paradis à portée de main. Protégez ce havre de paix. Protégez-le durablement et efficacement. Protégez-le avec notre clôture Telluria.

Il s'agit d'une solution élégante pour garantir le respect de votre vie privée. De plus, son design épuré convient à chaque jardin. Que vous ayez un jardin anglais romantique richement fleuri ou un jardin sobre agrémenté de tilleuls et d'un bassin.

Cette clôture apportera cette petite touche finale sans faire de l'ombre à la beauté de votre jardin.



### 5 plaques hautes

**Dimensions :**  
168 cm de hauteur et  
180 cm de largeur.

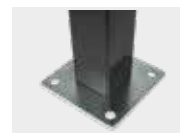


### Couleur\* :

Blanc - Semblable à RAL 9003  
Antracite - Semblable à RAL 7043  
Gris clair - Semblable à RAL 7001

### 6 plaques hautes

**Dimensions :**  
200 cm de hauteur et  
180 cm de largeur.



### Pied

boulons d'ancrage  
y compris



### Poteau :

6X6cm  
2,8m de long



**Couverture  
de finition**



**Profilé  
en U**



\*Les profilés en U, le poteau et la couverture de finition sont toujours anthracite.





OPTION

## Porte

### 5 plaques hautes

#### Dimensions :

Épaisseur : 5cm  
168x87cm



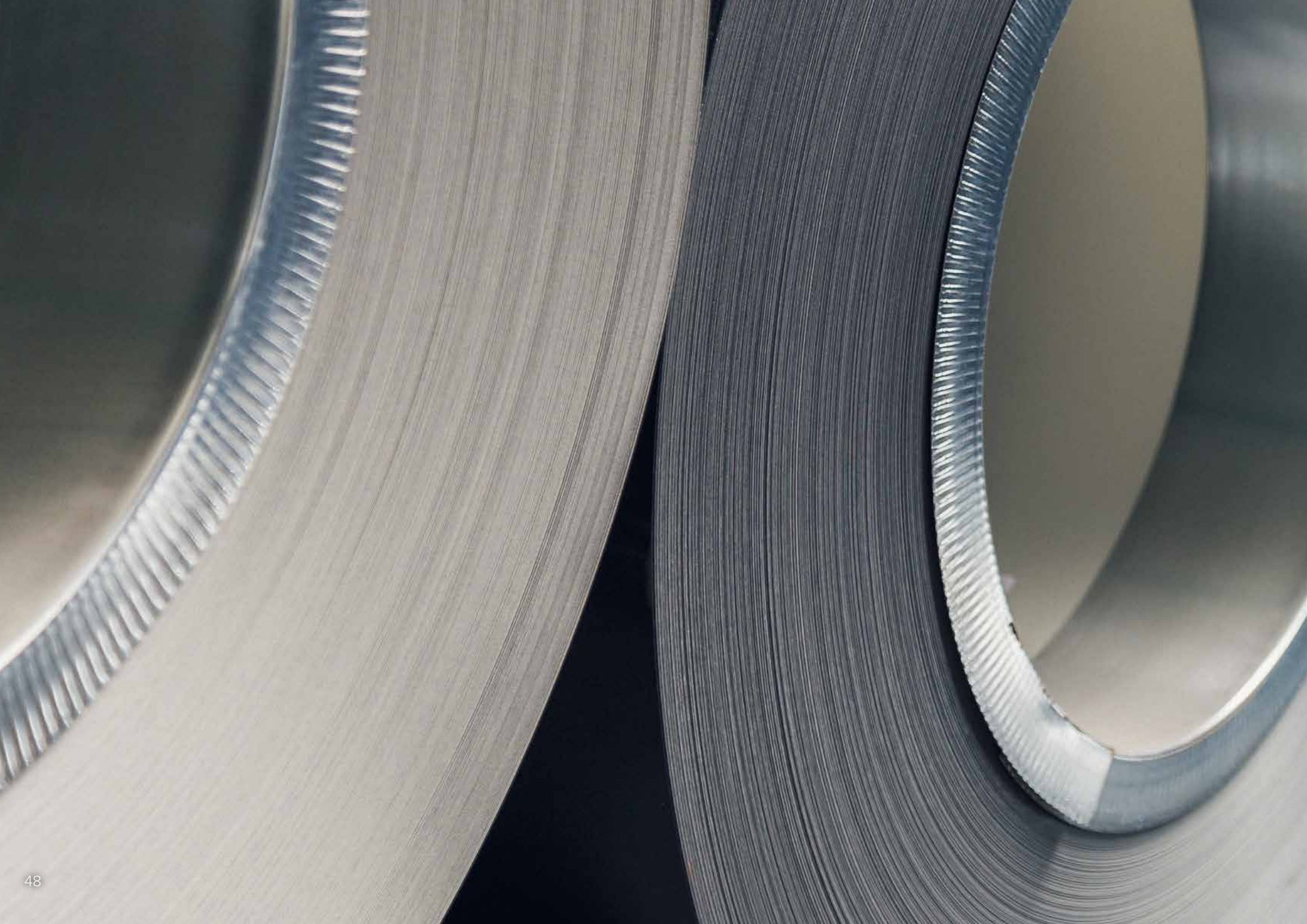
## Porte

### 6 plaques hautes

#### Dimensions :

Épaisseur : 5cm  
200x87cm



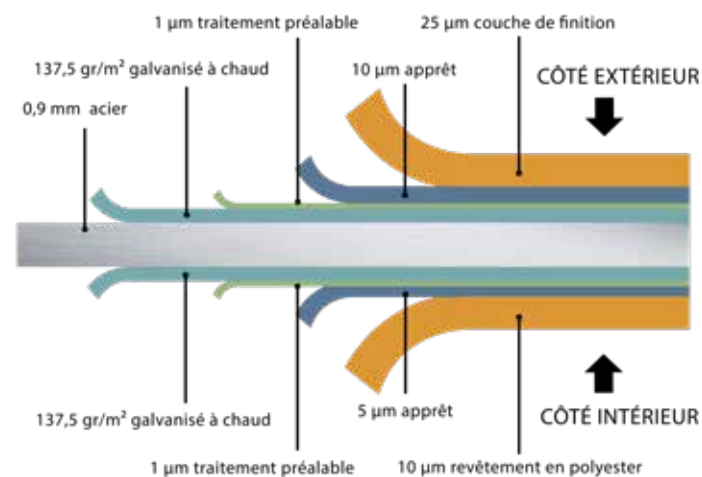




## L'acier, matériau de construction durable

Tous les profils de TELLURIA sont en acier galvanisé (à chaud).  
Les plaques d'acier sont recouvertes d'une couche de zinc de 275g/m<sup>2</sup>.  
Un abri de jardin TELLURIA ne rouillera donc jamais.

TELLURIA utilise exclusivement de l'acier de qualité supérieure provenant de fournisseurs européens.



Ceux-ci produisent de l'acier de manière efficace et en recourant à de la haute technologie, de A à Z, de la matière première au produit fini.

C'est pour cela que nous pouvons vous garantir que vous disposerez de ce qui se fait de mieux pour votre jardin.





# Système de construction MÉTALLIQUE révolutionnaire



Visitez notre site web

[www.telluria.eu](http://www.telluria.eu)

## STEEL OF LIFE

TELLURIA est un nouveau système de construction métallique révolutionnaire et facile à installer. Grâce aux nombreux avantages qu'offre l'acier, ce système jouera un rôle très important à l'avenir, sa flexibilité incitant les gens à réaliser la construction de leurs rêves.

## PROPRE PRODUCTION

Tous les composants TELLURIA sont de fabrication européenne, produits dans notre unité de fabrication en Belgique. Une production standardisée et automatisée, placée sous une surveillance continue, permet d'obtenir un produit extrêmement précis. Les composants et constructions font l'objet de tests circonstanciés et sévères et sont fabriqués exclusivement à partir de matériaux qualitatifs. Ils peuvent ainsi résister aux conditions les plus extrêmes (résistance au feu, aux rafales de vent violentes,...).



## TELLURIA

Steel of Life

+32 (0)12 33 90 00

[info@telluria.eu](mailto:info@telluria.eu)

## Produit par Telluria NV

Zone industrielle Est - Michielenweg 5

3700 TONGRES | Belgique